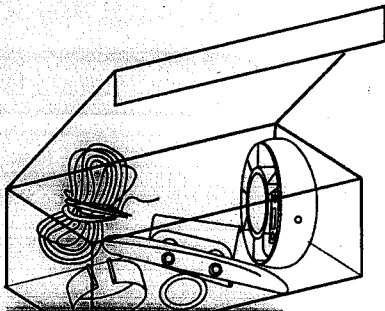
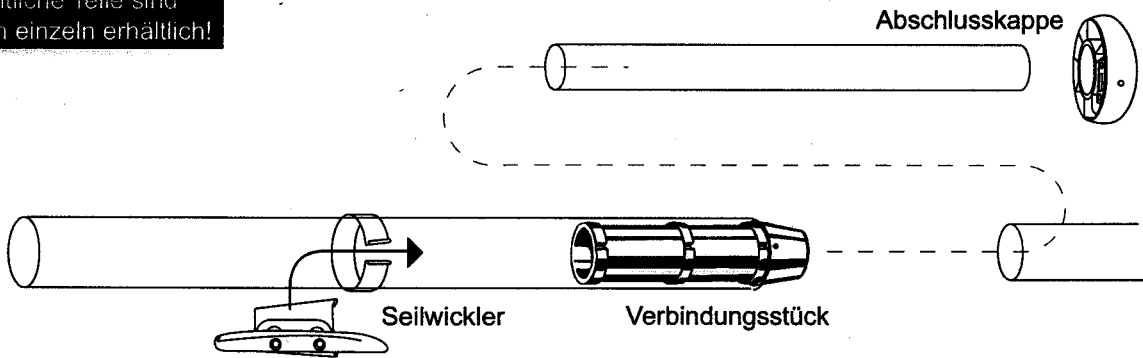


# MONTAGEANLEITUNG FAHNENMAST STANDARD



Sämtliche Teile sind auch einzeln erhältlich!

**Fahnenmast zusammenstellen:**  
Das Verbindungsstück ist jeweils schon einseitig am Maststück montiert. Zur Montage zuerst alle Teile auslegen, erst dann Rohre zusammenfügen. Seilwickler auf idealer Höhe (ca 1,5 m ab Boden) anbringen und am Mastende Abschlusskappe aufsetzen.



**Mast stellen:**  
Ein Loch in der Grösse von ca. 80 x 80 cm und einer Tiefe von ca. 60 cm graben. Die Bodenhülse im Lot setzen und einbetonieren. Mast mit Zentrier-ring fixieren.

**Hissleine einziehen:**  
Die Leine durch die Öffnungen an der Abschlusskappe ziehen, mit dem Ring verknüpfen, dann die Fahne mit Karabinerhaken befestigen.

**Seilwickler montieren:**  
Metallring mit der grösseren Öffnung nach oben um den Mast legen, dann von unten den Seilwickler einfahren. Hält ohne Schrauben.

