

ASSEMBLY INSTRUCTIONS

Kunz Engineering Inc.

Mendota, IL

AcreEase

Wetlands Kit
003905

1/09



LÆS ALLE MONTAGEINSTRUKTIONER FØR MONTERINGEN PÅBEGYNDEN.

I det komplette wetlands kit skulle du finde følgende dele:

- 1 stk. baghjulsforlænger med beslag
- 2 stk. styrehjuls-bestykninger
- 2 stk. 15/600 x 6 hjul med beslag



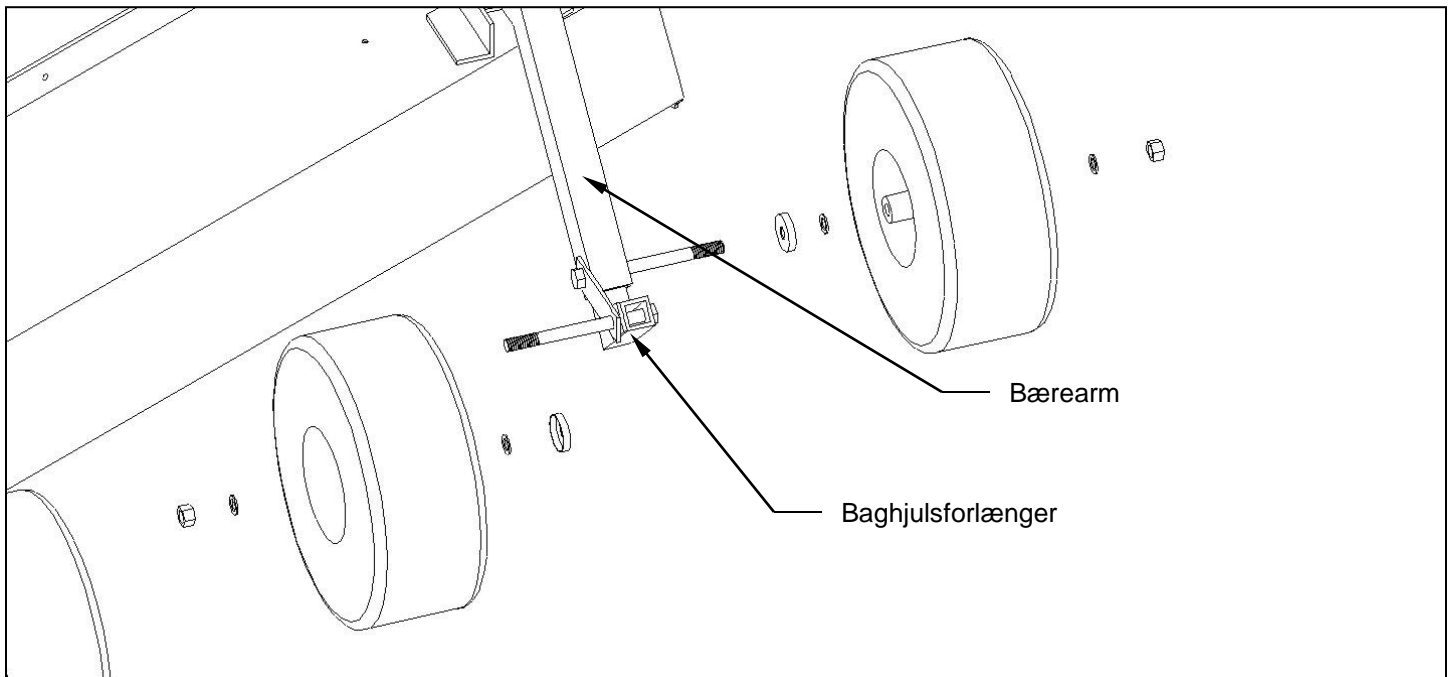
FORSIGTIG: Rough cut klipperen *vil ikke* flyde med wetlands kittet monteret. Kør ikke i vand, der er dybere end 5-8 cm.



ADVARSEL: Stop klipperens motor, før nogen som helst monteringer eller justeringer foretages.

A. INSTALLATION AF BAGHJULSFORLÆNGEREN (Se figur 1)

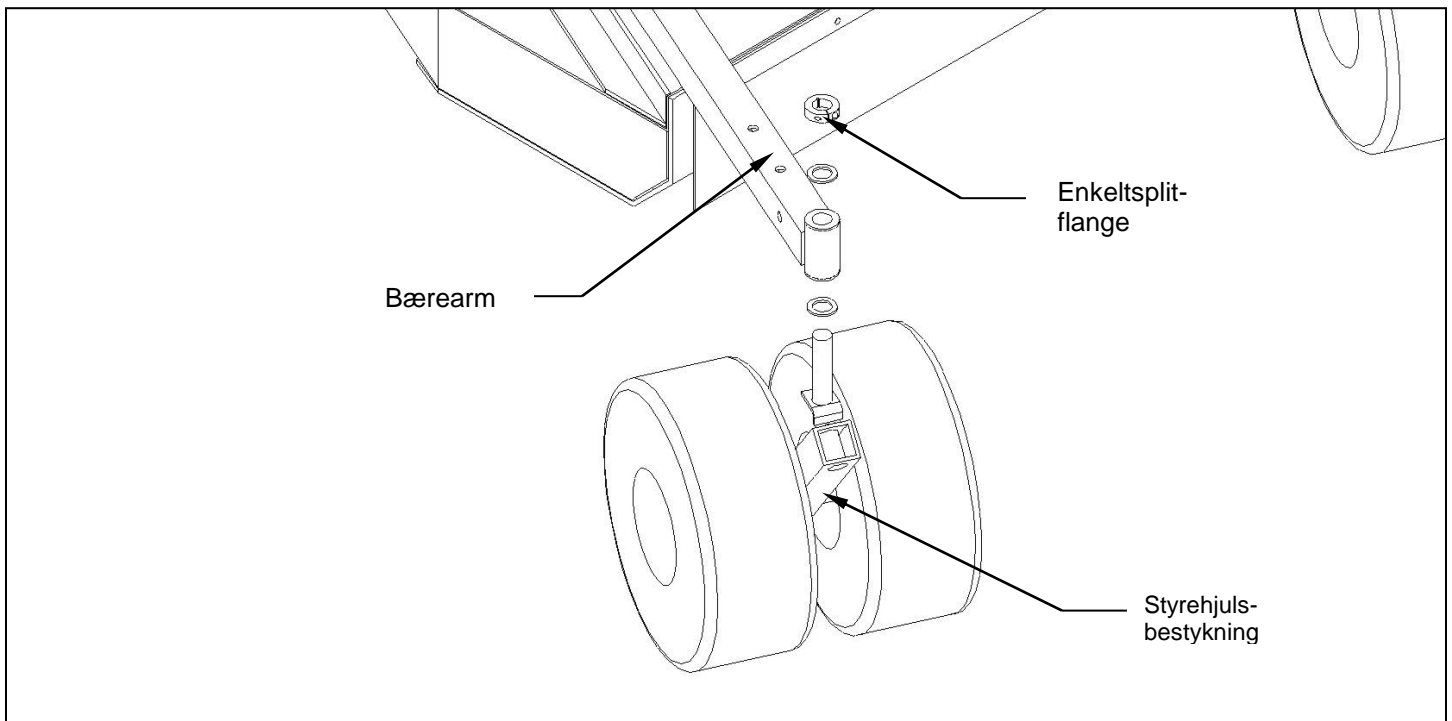
1. Klods klipperdækket op for at tillade at hjulet let kan fjernes. Fjern det højre baghjul og læg det til side til trin 2.
2. Sæt baghjulsforlængerens i den nederste bageste åbning på højre bæream. Flugt hullet i baghjulsforlængerens med hullet i bæreamen. Sæt en 5/8" x 7.5" bolt gennem de flugtende huller i den korrekte orientering som vist i figur 1. Sæt en 5/8" x 7.5" bolt i det andet disponible hul i baghjulsforlængerens ved at bruge den korrekte orientering vist i figur 1.
3. Installer begge hjul i følgende rækkefølge og fastgør dem sikkert. (topskive, skive, hjul, skive og sikringsmøtrik).



Figur 1. Højre baghjulsforlænger

B. INSTALLATION AF FORRESTE STYREHJUL (Se figur 2)

1. Fjern enkeltsplit-flangen, der holder forreste styrehjulsbestykning på plads og fjern styrehjulsbestykningen. På ældre modeller kan der på toppen af styrehjulsbestykningen være en split, der må tages ud.

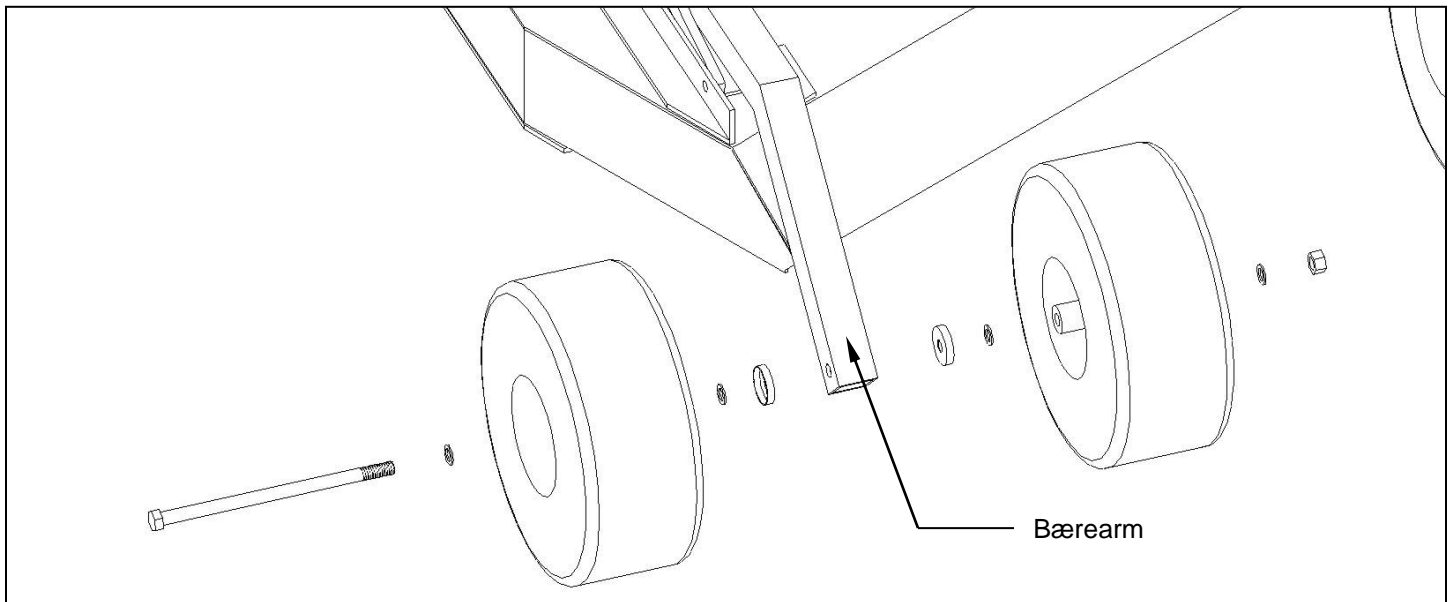


Figur 2. Samling af forreste styrehjul

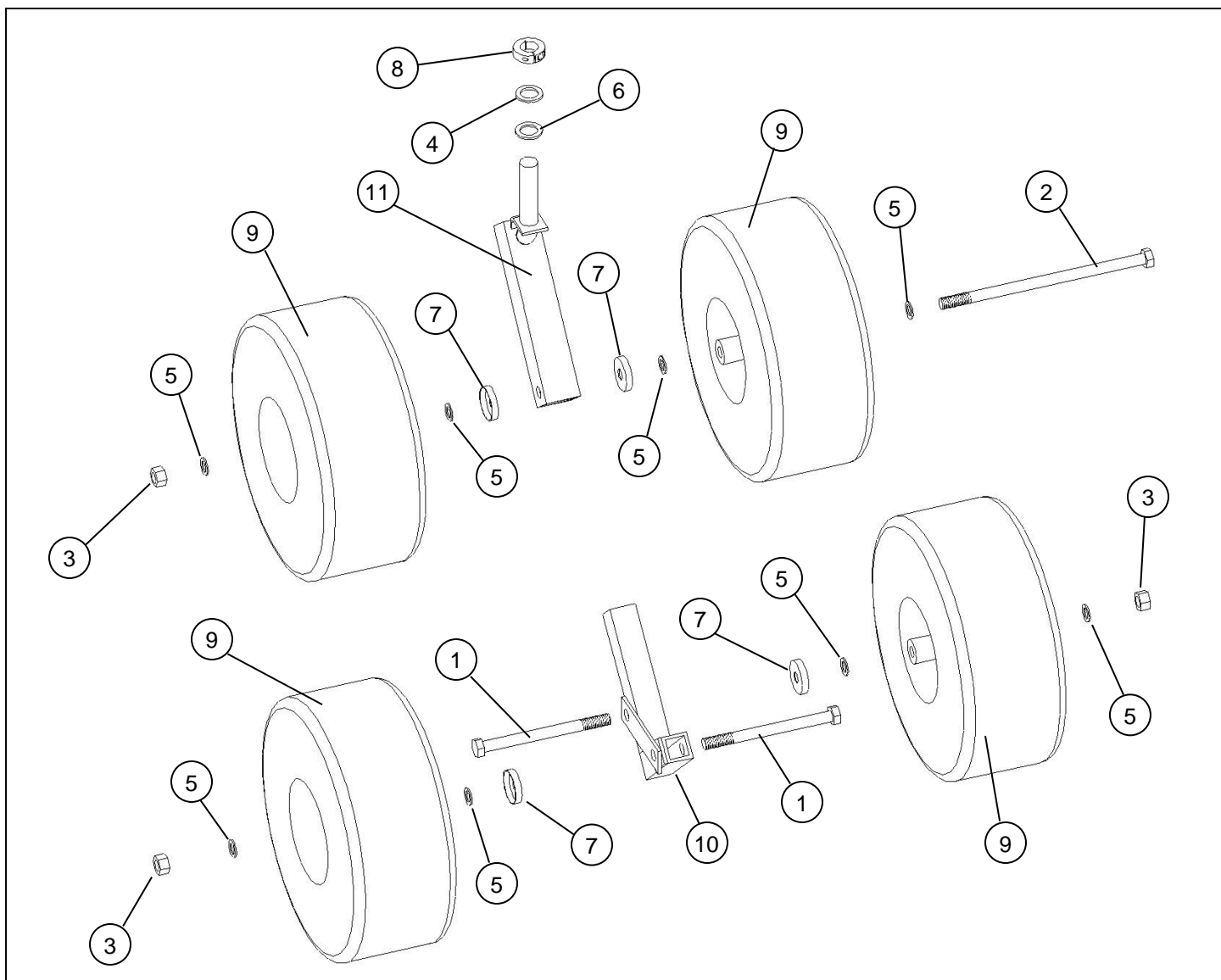
2. Installer en ny styrehjulsbestykning på begge sider af klipperen i stedet for de gamle. Anbring den tykke skive på undersiden af bæreammen og den tynde skive ovenpå. Sæt enkeltsplitflangen på hver styrehjulsbestykning og stram til.

C. INSTALLATION AF VENSTRE BAGHJUL (Se figur 3)

1. Fjern venstre baghjulsbestykning og gem hjulet til trin 2.
2. På dette trin bruges den medleverede the 5/8" x 12" bolt. Installer begge hjul i den følgende orden og fastgør dem sikkert. (bolt, skive, hjul, skive, topskive, bæream, topskive, skive, hjul, skive og låsemøtrik.)



Figur 3. Samling af venstre baghjul



STYKLISTE

<u>Item</u>	<u>Part #</u>	<u>Beskrivelse</u>	<u>Antal</u>
1	202140	Sekskantbolt 5/8" x 7.5"	2
2	202142	Sekskantbolt 5/8" x 12.0"	3
3	212015	centreret låsemøtrik 5/8"	5
4	214014	Maskinskive 1" I.D. x 1.5" O.D. x 18 GA	2
5	214018	Maskinskive 5/8" I.D. x 1" O.D.	16
6	214019	Maskinskive 1" I.D. x 1.5" O.D. x 10GA	2
7	214021	Topskive	8
8	222012	Enkeltsplit-flange 1" I.D. x 1/2" tyk	2
9	226003	Offset hjul (15/600 x 6, 2-lags græsdæk)	6
10	900091	Baghjulsforlænger	1
11	900149	Styrehjul	2