



EJERMANUAL FOR

“Slug *Master*”



SLUG BAIT APPLICATOR **G3 MODEL**

C-Dax Ltd
PO Box 1010, 145 Harts Road
Tiritea, Palmerston North
Ph: 06 354 6060
Fax: 06 355 3199
E-Mail: sales@c-dax.co.nz
www.c-dax.co.nz

SIKKERHEDSFORSKRIFTER

SLUGMASTER

VIGTIGT BUDSKAB TIL EJERE OG BRUGERE AF C-Dax ANORDNINGER OG TILBEHØR

Der advares om farerne ved at belaste din ATV eller andre køretøjer med mere end den vægt, de er beregnet til at bære.

Det er vigtigt at forstå, at enhver last eller anordning, hvadenten de er fastgjort til eller anbragt på køretøjet eller ATV-en, vil ændre stabiliteten eller manøvreringsegenskaberne for det pågældende køretøj eller ATV. Sprøjtebeholdere eller andet udstyr må kun fyldes til det niveau, hvor bruttovægten er indenfor belastningsgrænsen for ATV-en eller andet køretøj. Sikkerhed er et vigtigt anliggende hvad angår designet, fabrikationen, salget og brugen af sprøjtebeholdere og andet udstyr. Som producenter af sprøjtebeholdere og andet udstyr ønsker vi at bekræfte overfor dig og overfor vores øvrige kunder, at sikkerheden er meget vigtig for os. Vi benytter lejligheden til at minde dig om nogle simple, grundlæggende og på sund fornuft beroende sikkerhedsregler vedrørende brugen af sprøjtebeholdere og andet udstyr. Undladelse af at følge disse regler kan resultere i alvorlig tilskadekomst eller død for brugerne eller tilskuere. Det er væsentligt, at alle, der er involverede i monteringen, brugen, transporten og vedligeholdelsen og opbevaringen af dette udstyr, er opmærksomme, kloge og forsigtige og ordentligt oplært i sikkerhed. Dette gælder også for udstyr, der er lånt eller lejet ud til nogen, der ikke har læst ejerrmanualen og ikke er fortrolig med betjeningen af det anvendte udstyr.

.OVERSKRID ALDRIG BELASTNINGSGRÆNSEN FOR ATV-EN ELLER ANDET KØRETØJ

- DÆKKENE PÅ ALLE ATV-ER OG TRUKKET/TRANSPORTERET UDSTYR SKAL VÆRE PUMPET OP TIL DET AF PRODUCENTEN ANBEFALEDE DÆKTRYK.
- BEMÆRK VENLIGST, AT FYLDE SPRØJTEBEHOLDEREN ELLER ANDET UDSTYR HELT OP OG / ELLER VEDFØJELSE AF EKSTRA UDSTYR TIL ATV-EN KAN OVERSTIGE ATV-ENS MAKSIMALE BELASTNINGSKAPACITET OG DET ER IKKE ANBEFALELSÆSVÆRDIGT AT GÅ UDOVER PRODUCENTENS RETNINGSLINJER.
- LASTEN SKAL VÆRE ORDENTLIG FORDELT OG SIKKERT FASTGJORT.
- REDUCER HASTIGHEDEN, NÅR DER TRANSPORTERES LAST ELLER DER TRÆKKES EN TRAILER ELLER SLÆBES NOGET EKSTRA UDSTYR OG TILLAD STØRRE AFSTAND TIL OPBREMSNING.
- TILLAD ALDRIG NOGEN AT KØRE MED PÅ DIN SPRØJTE ELLER ANDET UDSTYR.
- FØLG ALTID INSTRUKTIONERNE I KØRETØJETS EJERMANUAL ANGÅENDE TRANSPORT AF LAST ELLER KØRSEL MED TRAILER.
- KORREKT VEDLIGEHOLD IFØLGE PRODUCENTENS ANBEFALEDE VEDLIGEHOLDELSERPROCEDURER ER AFGØRENDE.
- FØR DER GØRES BRUG AF KEMIKALIER, SKAL ETIKETTEN FRA KEMIKALIEPRODUCENTEN ELLER -LEVERANDØREN VEDRØRENDE PERSONLIG FOREBYGGENDE BESKYTTELSE OG BRUG LÆSES OG DER SKAL GÅS FREM SOM ANBEFALET.
- SIKKERHEDEN FOR ALLE KEMIKALIER, DER BRUGES INDENFOR LANDBRUGET ER UNDERLAGT JURISDIKTION UNDER EN REGERINGSINSTANS, MILJØMINISTERIET.

Forsigtighedsforskrifter, advarsler og noter

Igennem hele dette dokument er tekster fremhævet som obligatoriske instrktioner. Undladelse af at følge disse instruktioner kan resultere i tilskadecomst eller skade. Forsig er vejledende. Undladelse af at følge disse kan medføre ringe funktion eller for tidlig fejlfunktion. Note er der for at hjælpe til med at få en passende funktion af udstyret.

NOTE

For at udregne bruttovægten af din spreder er omregningen, at 1 liter vand svarer til 1 Kg

ADVARSEL

Af hensyn til en sikker funktion vær sikker på, at dit køretøj er adækvat til opgaven. Den maksimale taravægt er 60 Kg.

Læs instruktionsbogen omhyggeligt, før du forsøger at montere eller køre med sprederen. Undladelse af at læse manualen betragtes som misbrug af udstyret og vil gøre garantien ugyldig.

Den maksimale vægt af sprederen inkl. last må ikke overstige producentens specifikke vægtgrænse for lastbæreren.

Tænd aldrig for sprederen, når der står nogen i nærheden af rotoren.

Vær sikker på, at rotoren er slukket og klappen lukket, før du fylder tragten.

Brug aldrig urene produkter eller produkter med sten eller klumper.

Udskift aldrig sikringen med én, der er større end den anbefalede på 20 amp..

Bruges sprederen i bakket terræn, bør nyttelasten reduceres for at sikre at sprederens og køretøjets stabilitet ikke bringes i fare.

Tillad aldrig nogen at køre med på sprederen.

Hold sprederen i god stand. Rengøring og vedligehold er vigtig for sikkerheden og en problemfri funktion.

Efterlad aldrig produkter i tragten eller opbevar sprederen uden at rengøre den.

C-Dax SLUGMASTER G3

EJERMANUAL

(Pt. No. 2400-6700 Issue 20, dateret december 2016)

INDHOLDSFORTEGNELSE

	Sikkerhedsforskrifter
2	Indhold
4	Introduktion
5	Beskrivelse
	Specifikationer
6	Valgfrit udstyr
7	Garanti
	Erstatningsforpligtelse
	Installation
	Ledninger
9	Funktion
10	Kalibrering
11	Kalibreringsvejledning
12	JUSTERING AF TILFØRSELSSLISKEN TIL STØRRE OG MINDRE MÆNGDER
13	JUSTERING/CENTRERING AF SPREDNINGSMØNSTRET
14	Kørsel med sprederen
15	Vedligehold
16	Før brug
	Efter hver brug og dagligt hvis i brug
	Vink
16	Fejlfinding
17	Diagram over dele
18	Noter

INTRODUKTION

Tillykke. Du har netop købt en avanceret spreder fra C-Dax Ltd. C-Dax Ltd iforpligter sig til at forsyne dig, landmanden, med tilbehørssystemer i høj kvalitet.

BESKRIVELSE

C-Dax Slugmaster er designet til præcis spredning af insekt-/sneglegift piller. Den kan også bruges til udstrøning af andre produkter såsom græsfrø og spor elementer.

Den unikt designede 75 liters gennemsigtige ikke-korroderende polyethylen-tragt er specielt profileret til et godt produktflow og er let at fylde op. Det bekvemt hængslede polyethylen-låg med snaplås sikrer en sikker opbevaring af produktet. En rørearm i høj kvalitet og en rustfri stålklap-samling sikrer et jævnt og kontrolleret flow af produktet til rotoren. En elektrisk aktuator sikrer en positiv åben-lukket funktion af klappen. En unik trefløjet rustfri stål rotor drevet af en 12vdc motor sørger for en 180 graders spredning af produktet.

Slugmasteren kan monteres på to forskellige måder.:

- Slugmasteren kan boltes fast til en flad, vertikal flade. (standard).
- Slugmasteren kan monteres med en passende Quick Smart™ forbindelsessystem til ATV-er.
 - QS ramme 1073
 - QSA befæstelseskonsol 3008

SPECIFIKATIONER

(Specifikationer kan ændres uden meddelelse)

Tør vægt	19 Kg
Dimensioner	Bredde 600 mm Højde 900 mm Længde 500 mm
Kapacitet	75 liter
Kraft Behov	12 vdc 9.5 amp (typisk)
Drive	12 vdc motor med fjernkontrollkontakt
Kontrol	Justerbar rustfri stål
Klap	Dobbelt 12 vdc elektriske aktuatorer med fjernkontrol kontakt med 1.5 m
Kontrol panel	Batterikabel og 2 m kontrollkabel
Rørearm	Mekanisk arm
Rotor	Rustfri stål vifte
Tragt	Ikke-korroderende polyethylen, ergonomisk designet for nem
Tragtlåg	påfyldning og inspektion Ikke korroderende polyethylen snaplås
Ramme	Pulverlakeret forzinket stål
Mængde tilførsel (lav)	2,5-6,0 kg per hektar ved 12 km/t (nominel kugle piller) 6,0-20 kg per
Mængde tilførsel (max)	hektar ved 12 km/t (nominal kugle piller)
Spredningsbredde	24 m (nominal Draza)
Valgfit tilbehør	Kontrollkabelforlængelse, 3 meter (To nødvendige) Pt.No.1500-4700
Ordre Information	Kit, QS Adaptor (Kun spreder konsol) Pt.No.3008 Kit, QS ATV konsol (Sprederkonsol og ATV befæst.) Pt.No.1073
Slugmaster	Alle markeder medmindre specificeret Pt.No.3011

VALGFRI TILBEHØR

Forlænger kabler. Hvis sprederen skal placeres på afstand af kontrolpanelet, kan valgfri kontrolkabel forlængelser bruges. Disse fås i både i 1,5 og 3,0 meter længder. To ekstra kabler behøves til hver forlængelse, én til klapkontrollen og én til rotor-motoren. Bare sæt forlængerkablene i kontrolkablerne og forbind dem til spreder-konnektorerne. Stuv overskydende kabel af vejen, hvor det ikke kan blive klemt eller beskadiget.

Forlæng batterikablet. Hvis kontrolpanelet skal placeres på afstand af køretøjets batteri kan det være nødvendigt at forlænge batterikablet. Kablet kan afskæres og det valgfri konnektorsæt (Pt No. 6250-3000 and 6250-3001) kan monteres på enderne af ledningerne. Han-konnektorerne skal monteres på kontrolpanelets kabel. Kablet kan så forlænges ved at vedføje et 1,5 meter eller 3,0 meter forlænger kabel.

FORSIGTIG

For at undgå beskadigelse af kontrolpanelets elektronik skal den røde ledning forbindes til den indre pin på Britax konnektoren.

GARANTI

1 GARANTI OG ERSTATNINGSFORPLIGTELSE

Brug af udstyret

- 1.1 Du må selv sikre dig, om udstyret er anvendeligt til den eller de brug, du påtænker at anvende det til.

Dit forhold til detailhandleren

- 1.2 Hvor du mener, at du har et garantikrav (eller ethvert andet krav) i relation til udstyret, skal du kontakte den detailhandler, der solgte dig udstyret, ikke C-Dax direkte. Detailhandleren er ansvarlig for kontakten til C-Dax med hensyn til dit krav.

Garanti

- 1.3 C-Dax garanterer den oprindelige køber, at udstyret er solgt fri for defekter mht. materialer og fabrikation for en periode på 12 måneder fra datoen for det første detailhandelssalg (6 måneder fra datoen for det første detailhandelssalg, hvis udstyret er solgt i U.K.) underlagt betingelserne fremsat nedenunder.
- 1.4 C-Dax vil efter eget valg reparere eller erstatte det defekte udstyr (eller dele heraf) eller underrette detailhandleren af udstyret om at tilbagebetale købsprisen for sådant defekt udstyr til dig i tilfælde af brud på denne garanti, i henhold til betingelserne fremsat nedenunder.

Erstatningsforpligtelse

- 1.5 Undtagen hvad angår garantien som anført i paragraf 1.2 ovenover, er alle garantier og anbringender (inklusive de, der er udtrykt eller underforstået ved lov) med hensyn til udstyret eller information mht. udstyret leveret til dig af C-Dax ekskluderet i den udstrækning, loven tillader.
- 1.6 Uanset alt andet i denne manual er C-Dax's maksimale erstatningsforpligtelse overfor dig (i tilfælde af, at en sådan erstatningsforpligtelse eksisterer) hvad angår ethvert garantibrud, ethvert anliggende fremsat i denne manual, eller for defekt udstyr eller information mht. udstyret, der er leveret, er begrænset til C-Dax's eget valg til at:

- (a) reparere eller erstatte udstyret (eller dele heraf); eller
- (b) anmode detailhandleren af udstyret om at tilbagebetale til dig den pris, som du har betalt for udstyret.

- 1.7 Uanset alt andet i denne manual, vil C-Dax under ingen omstændigheder være erstatningspligtig, hverken i kontrakt, skade (inklusive forsømmelse) eller på anden måde:
- (a) hvor du har ændret eller modificeret udstyret, misbrugt eller tilsluttet udstyret forkert, eller udstyret har været genstand for enhver usædvanlig eller ikke anbefalet anvendelse, service eller behandling (inklusive som fremsat i denne manual);
 - (b) hvor udstyret ikke er transporteret, opbevaret, behandlet eller brugt i overensstemmelse med enhver anvisning givet af C-Dax (eller detailhandleren) til dig (inklusive som fremsat i denne manual);
 - (c) hvor udstyret:
 - (d) er blevet genstand for forsømmelse, uheld eller udlejning, eller skaden hidrører fra almindelig slitage, beskadiget batteri eller angreb af kemikalier;
 - (i) er blevet bygget efter kundens specifikationer; eller
 - (ii) er blevet demonteret, repareret eller serviceret af andre end en servicetekniker autoriseret af C-Dax;
 - (e) for tab eller skade forårsaget af faktorer uden for C-Dax's kontrol; eller
 - (f) for ethvert tab af profit eller indtægt, eller for enhver speciel, indirekte, tilfældig eller deraf følgende skade, tab eller tilskadekomst du måtte blive udsat for
- 1.8 Hvor C-Dax vælger at reparere eller erstatte udstyret, vil de gøre sig rimelige bestræbelser for at gøre dette så snart det er praktisk muligt, men vil ikke være ansvarlige for en evt. forsinkelse i forbindelse hermed. Du accepterer, at de transaktioner, der er indgået
- 1.9 mellem dig og detailhandleren (og C-Dax) er sket med handel for øje og med hensyntagen til alle relevante omstændigheder ved transaktionen er det fair og rimeligt, at bestemmelserne i the Consumer Guarantees Act 1993 (NZ) (forbrugeraftaleloven) ikke gælder for sådanne transaktioner i deres fulde udstrækning som loven tillader.

INSTALLATION

Pak sprederen ud og tjek indholdet

- Spreader enhed
- Kontrolpanel
- Ejermanual

Hvis du har købt en Quicksmart og/eller en Quicksmart sprederramme, har du måske også følgende.

- QS spreader adapter konsol med befæstelsesbolte og møtrikker (4 sæt)
- Quick Smart™ ATV konsol med befæstigelsesklamper og beslag (4 sæt)

Montering på fladt lad

Opmærk og bor fire 8 mm huller på en lodret flade, hvor maskinen skal fastgøres. Bolt maskinen på plads med brug af 8 mm bolte af korrekt længde (leveret af kunden). Den minimum anbefalede rotorhøjde fra jorden er 800 mm.

FORSIGTIG

Af hensyn til spredersens rette funktion anbefales det, at den boltes på en vandret flade uden ekstra støtte for chassiset.

Quicksmart fastgørelsessystem.

Monter Quick Smart™ fastgørelsessættet på ATV-en som vist i installations-instruktionerne medleveret sættet.

Quicksmart spreader fastgørelsesramme.

Fastgør QS adapterkonsollen til sprederen ved brug af M8x25 bolte og møtrikker medleveret.

Forbind sprederen med ATV-en ved at låse adapter-konsollen ind i QS ATV konsollen. Vær sikker på, at pindene/stifterne i bunden er ordentlig fast under låsene.

LEDNINGER

Alle modeller

Anbring kontrolpanelet i den ønskede position og forbind batterikablet med køretøjets batteri. Den røde ledning skal forbindes til den positive terminal. Fastgør kontrolpanelet til køretøjet ved brug af det medleverede selvhæftende Velcro bånd. Kablet skal forbindes direkte til køretøjets batteri og ikke jordforbindes gennem køretøjets chassis.

ADVARSEL

For at undgå tilskadekomst vær sikker på, at kontakten er i OFF position før kablerne forbindes.

ADVARSEL

For at undgå tilskadekomst vær sikker på, at begge kontakter er i off position før kablerne forbindes..

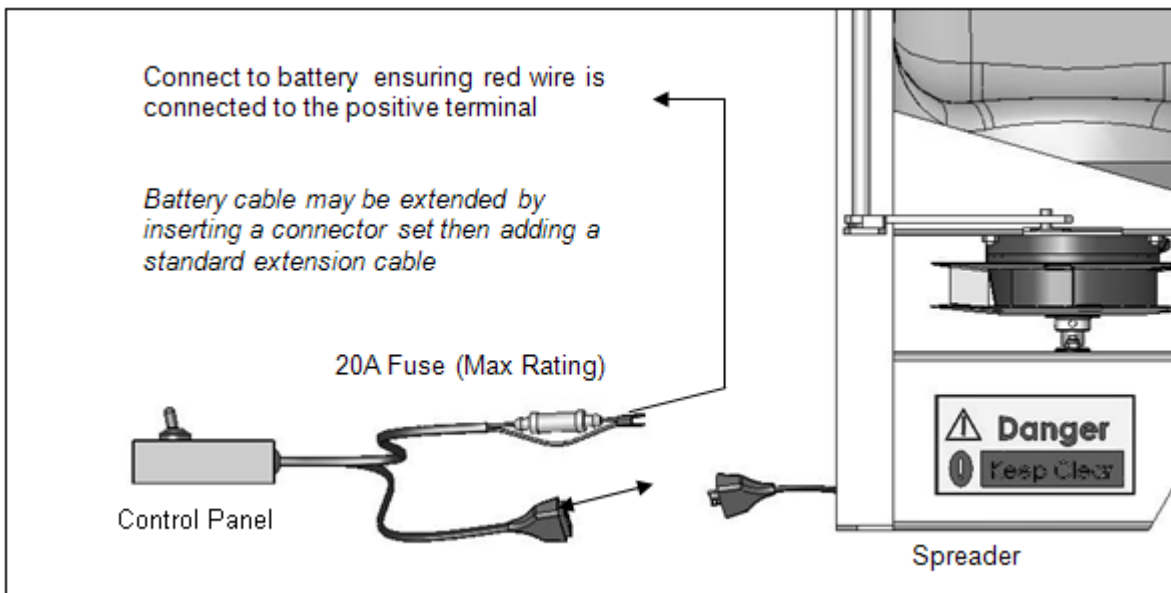
Forbind kontrolpanelet til sprederen. Vær sikker på, at overskydende kabel staves af vejen, hvor det ikke kan blive klemt eller beskadiget.

FORSIGTIG

For at undgå beskadigelse af sprederen er det væsentligt, at kablerne bliver korrekt forbundet. Under ingen omstændigheder må ledningernes polaritet vendes om. Rotorens korrekte rotationsretning er mod uret, set oppefra.

Tænd for sprederen og tjek, at rotoren roterer mod uret, når man ser oppefra. Hvis rotoren drejer med uret, vendes ledningernes polaritet. Din spredere er nu klar til brug.

SYSTEM FORBINDELSER



FUNKTION

ADVARSEL

Af hensyn til sikker funktion må man aldrig overlæsse sprederen. Den maksimale tilladte nyttelast er 60 Kg.

ADVARSEL

For at undgå tilskadekomst vær sikker på, at der er slukket for rotoren og klappen lukket, før du fylder på tragten

FORSIGTIG

For at undgå at beskadige din spreder brug aldrig snavsede produkter eller produkter med sten eller klumper.

Produktet, der skal spredes, hældes i tragten og låget snaplåses.

Når ROTOR-kontakten drejes, er den elektriske strøm sluttet til klapkontrolkontakten i kontrolpanelet og rotormotoren. Rotoren vil rotere op til den indstillede hastighed..

ADVARSEL

For at undgå tilskadekomst tænd aldrig sprederen, hvis der er nogen, der står nær rotoren.

Når KLAP-kontakten drejes, kommer en elektrisk strøm af korrekt polaritet til de dobbelte klap-aktuatorer for at åbne klappen. Produktet vil så flyde fra tragten gennem en justerbar åbning ned i tilførselskeglen.

Ved basis af keglen er der to leveringshuller, der sikrer, at produktet når rotorskiven i den korrekte position til at sprede produktet bag sprederen og over 180 grader. Tilfør kun strøm til aktuatorene for et øjeblik, gøres det for længe, kan motorerne brænde sammen.

En rørearm med en aftagelig R-klemme i bunden af tragten sikrer, at produktet flyder kontinuerligt gennem måle-åbningen. Når rørearmen ikke er nødvendig, bør den fjernes og stuves i opbevaringshullet under kanten af tragten.

Den manuelle flowregulator er indstillet til at give den ønskede mængde.

For regulatorindstillinger større end 3, anbefales det, at leveringslisken drejes for at afdække den store åbning.

Når KLAP-kontakten er afbrudt, vil elektrisk strøm blive tilført de dobbelte klap aktuatorer med den rigtige polaritet for at lukke klappen.

Klappen vil kun åbne for at påbegynde at levere produktet til rotoren via tilførselsåbningerne i keglen, når rotoren drejer.

ADVARSEL

For at undgå at beskadige klap aktuatorerne, må åben- og lukketpositionerne ikke være aktive i mere end 1 sekund. Kontakten er designet til at blive trykket på et øjeblik og dernæst tilladt springe retur til centrum.

KALIBRERING

Vær sikker på at klappen er i lukket position.

For at kalibrere sprederen anbringes en afmålt mængde af produktet i tragten.

Sæt flowregulatoren i position (1-5), som indikeret i kalibreringsvejledningen nedenfor.

Kør sprederen med den ønskede hastighed og åbn klappen.

Når det påfyldte produkt er brugt op, måles det dækkede areal i kvadratmeter. Det anbefales at dette gøres på et område, hvor produktet kan ses på jorden, så spredningsbredden kan måles. Et stykke plastikfolie kan bruges.

FORSIGTIG

For at lette kalibreringen udføres ovenstående procedure bedst med mindre end 10 piller per kvadratmeter.
. Pillerne kan være vanskelige at finde i de ydre grænser af spredningen.

Tjek den mængde, der skal udstrøs ved brug af følgende formel.

Mængde (Kg/ha) = $\frac{\text{Product anvendt (Kg)} \times 10,000}{\text{Den tilbagelagte distance (meter)} \times \text{spredningsbredden (meter)}}$

Den tilbagelagte distance (meter) x spredningsbredden (meter)

Juster enten flowregulatoren eller kørselshastigheden, indtil den ønskede spredningsmængde er nået.

NOTE

På grund af variationer i produktets sammensætning, speedometer kalibrering og kørselshastighed bør informationen kun betragtes som et startpunkt. Sprederen bør principielt kalibreres før hver brug.

KALIBRERINGSVEJLEDING

Gennemsnitlig hastighed 12 km/t.

Produkt	Mængde (Kg/ha)	flowregulator indstilling	nominal spredning (meter)
Insekt- og snegle piller	2,5	1	24
Insekt- og snegle piller	8,5	2	24
Insekt- og snegle piller	15 *	2	24
Insekt- og snegle piller	17 *	3	24
Insekt- og snegle piller	18,5 *	4	24
Insekt- og snegle piller	>20 *	5	24

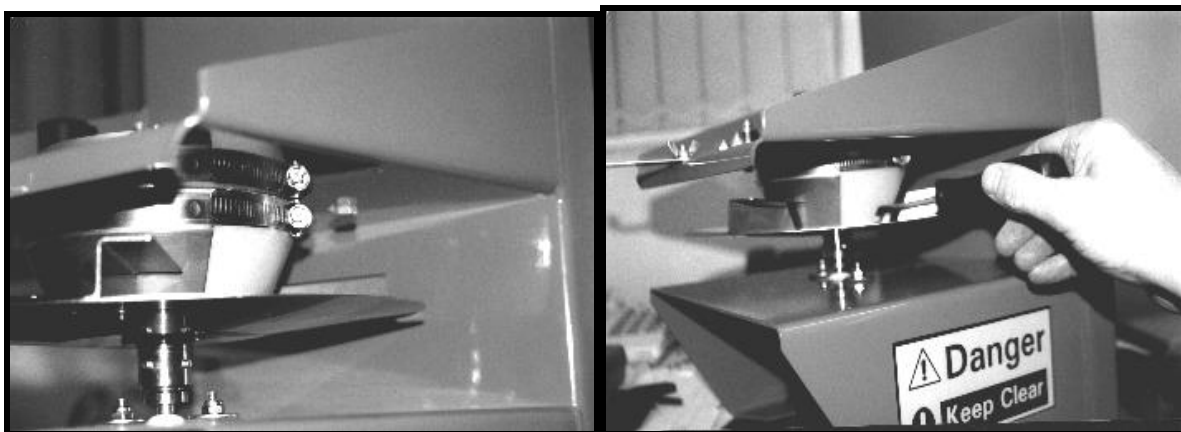
* Sat til stor mængde

JUSTERING AF TILFØRSELSKLAPPEN TIL STORE ELLER SMÅ MÆNGDER

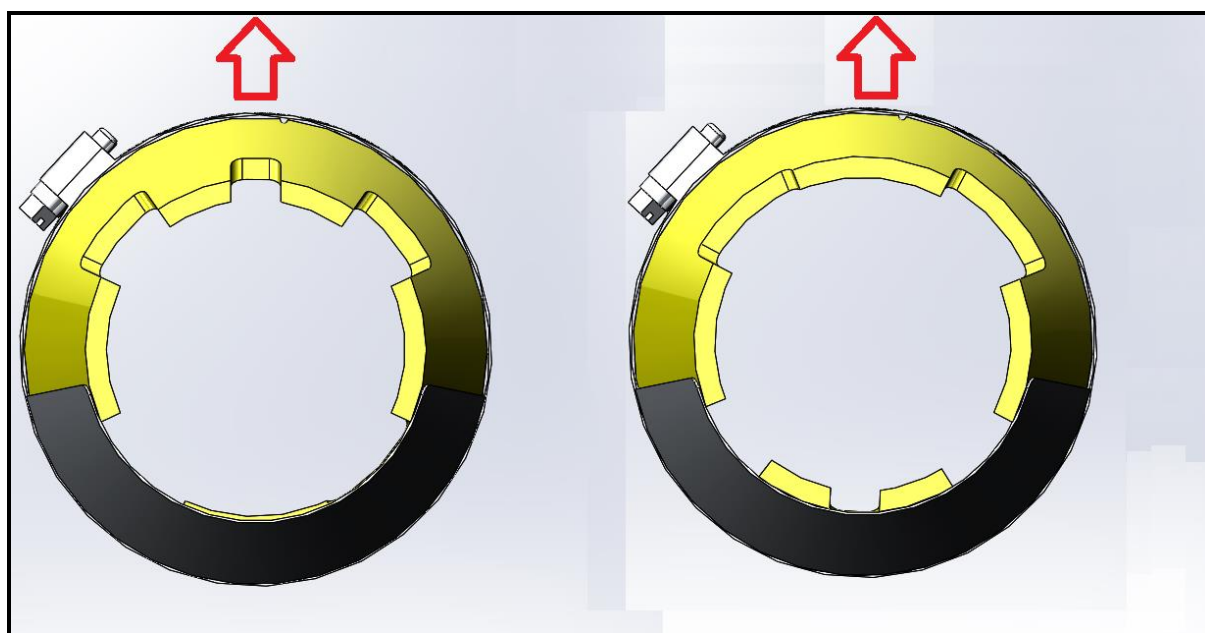
Sprederen er indstillet til insekt- og sneglepiller ved en lille mængde (2,5-8,5 kg/ha). Når der spredes produkter ved større mængder (over flowregulatorens indstilling 3), anbefales det, at tilførselsklappen bliver justeret til at bruge åbningerne for store mængder. Dette opnås ved at løsne Jubilee clippen (spændebånd) og dreje plastik tilførselsklappen 180 grader og stramme spændebåndet igen. Brug en skruetrækker for lempeligt at dreje plastikklappen til den nye position. Af hensyn til det bedste resultat skal tilførselsklappen altid stilles på linje med indeksemærket på undersiden af tragtens support-plade, og vær sikker på, at det rustfrie ståldæksel dækker de ubrugte åbninger i siden af tilførselsslisken.

FORSIGTIG

For at undgå at beskadige rotoren og motoren vær sikker på, at der altid er et 1,5 mm mellemrum mellem fundamentet og den laveste del af tilførselsslisken.



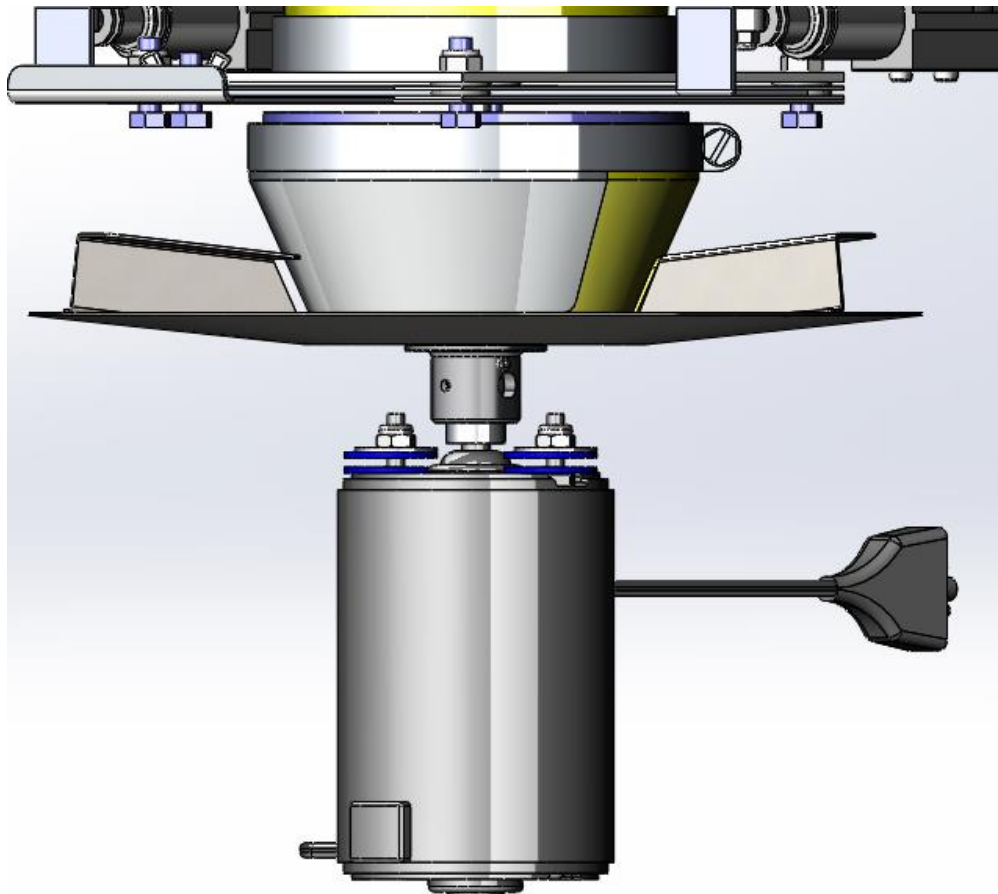
Sliske/skjolde er vist nedenunder i fabriksindstillingen (lille mængde) til venstre og stor mængde til højre. Bemærk, at orienteringen af plastikslisken er ændret, men skjoldet forbliver på samme sted i forhold til kørselsretningen som angivet med pilen.



Indstilling for stor og lille mængde som set fra under sprederen.

JUSTERING/CENTRERING AF SPREDNINGSMØNSTRET

Når der spredes forskellige støttelser af gift(piller) , kan det være nødvendigt at justere centreringsen af spredningsmønstret. Dette opnås ved at løsne spændebåndet nedenunder tragtens supportplade, dreje BEGGE plastik tilførselssliske og det rustfri stålskjold til en ny stilling og stramme spændebåndet igen. **Når spredningsmønstret justeres, skal slisken og skjoldet forblive i samme orientering i forhold til hinanden.** For at bringe skjoldet/slisken tilbage til fabriksindstillingen, skal skjoldet/slisken stilles på linje, således at udskæringen vender direkte fremad (blot være på linje (set i kørselsretningen)).



ADVARSEL

Juster aldrig tilførselsslisken, når der er tændt for sprederen
Anbring aldrig hænder eller løse klædningsstyker i nærheden af en
drejende rotor eller motorakse.

FORSIGTIG

For at undgå beskadigelse af rotoren og motoren og sikre, at sprederen altid fungerer godt, vær sikker på, at der altid er et mellemrum på 1,5 mm mellem rotorens fundament og tilførselsslisken. For lille mellemrum kan forårsage interference mellem rotoren og slisken og for stort mellemrum kan forårsage, at produktet forlader slisken i en forkert position og påvirke nøjagtigheden af spredningsmønstret.

SPREDERENS FUNKTION

Når sprederen er blevet korrekt kalibreret, kan tragten fyldes op til det ønskede niveau og spredningen påbegyndes.

For at hindre beskadigelse af produktet og uforvarende bevægelse af klappen, anbefales det ,at rotoren slås fra, indtil man er nået hen til det areal, hvor der skal spredes.

Tænd for ROTORKONTAKTEN, for at tilføre strøm til maskinen og starte rotoren.

ADVARSEL

Nogle produkter kan sammenpresses omkring rørearmen i tragten under transport. Hvis dette sker, kan motoren blive overbelastet, når den tændes for første gang. Ergo anbefales det, at rotoren tjekkes for fri bevægelighed, hvis sprederen er blevet kørt en distance af betydning med produktet i tragten og motoren slået fra.

Slå KLAPKONTAKTEN til for at begynde spredning af produktet.

RUTINEMÆSSIG VEDLIGEHOLD

FORSIGTIG

Følgende vedligeholdelsesprocedurer er obligatoriske af hensyn til en pålidelig funktion af sprederen.

Før brug

Drej rotoren med håndkraft for at sikre, at den er fri til at dreje uden interferens. Tjek tragten for at sikre, at der ikke er efterladenskaber i den.

FORSIGTIG

For at undgå at beskadige din spredere efterlad aldrig produkter i tragten eller opbevar sprederen uden at rense den.

Efter hver brug eller dagligt når den bruges (hver dag).

Fjern alle rester af produktet fra sprederen med børste eller ved vask. Vær særlig opmærksom på steder, hvor produktet har hobet sig op eller sat sig fast. Fjern sådanne rester ved at skrabe om nødvendigt og pas på ikke at beskadige spredereens overfladefinish eller dens komponenter.

Ved vask må der ikke sprøjtes med vand ved højt tryk på aktuatoren eller motoren.

Efter rengøringen tilføres vandfortrængende middel såsom WD 40 til alle udsatte metaldele.

Tjek for beskadigede eller slidte komponenter og udskift dem om nødvendigt.

VINK

Når der bestilles reservedele, opgiv altid spredereens serienummer og reservedelsnummeret på de ønskede dele.

Monter sprederen på køretøjet før den fyldes op.

Ved udskiftning af en sikring brug altid en sikring af den korrekte størrelse. Den korrekte sikring er en 20 amp type.

FEJLFINDING

Rotoren drejer ikke, når der tændes for ROTOR kontakten.

Ledningerne er ikke forbundet	-Tjek forbindelser
Sikring er sprunget	-Tjek sikring, monter korrekt type (20A)
Produktet har blokeret rørearmen	-Tøm tragten og rens den
Tilførselskeglen rører rotoren	-Juster spillerummets størrelse
Produkt blokerer rotoren	-Tjek at klappen er lukket , fjern produkt

Rotoren kører, men der bliver ikke spredt noget.....

Intet produkt i tragten	-Sluk og fyld tragten op
Produktet bygges op omkring åbningen	-Tøm tragten og fyld op med frisk produkt
Flowregulator er slukket	-Kalibrer flowregulator korrekt
Klapkontrol ikke tilsluttet	-Gentilslut

Produkt spredes ujævnt

Tilførselskeglen danner mellemrum	-Juster keglen for at opnå jævn spredning til side
Tilførselssliskens åbninger er for store til tilført mængde	-Indstil tilførselsslisken til lille mængde.
Produktophobning	-Rens sprederen for produktet

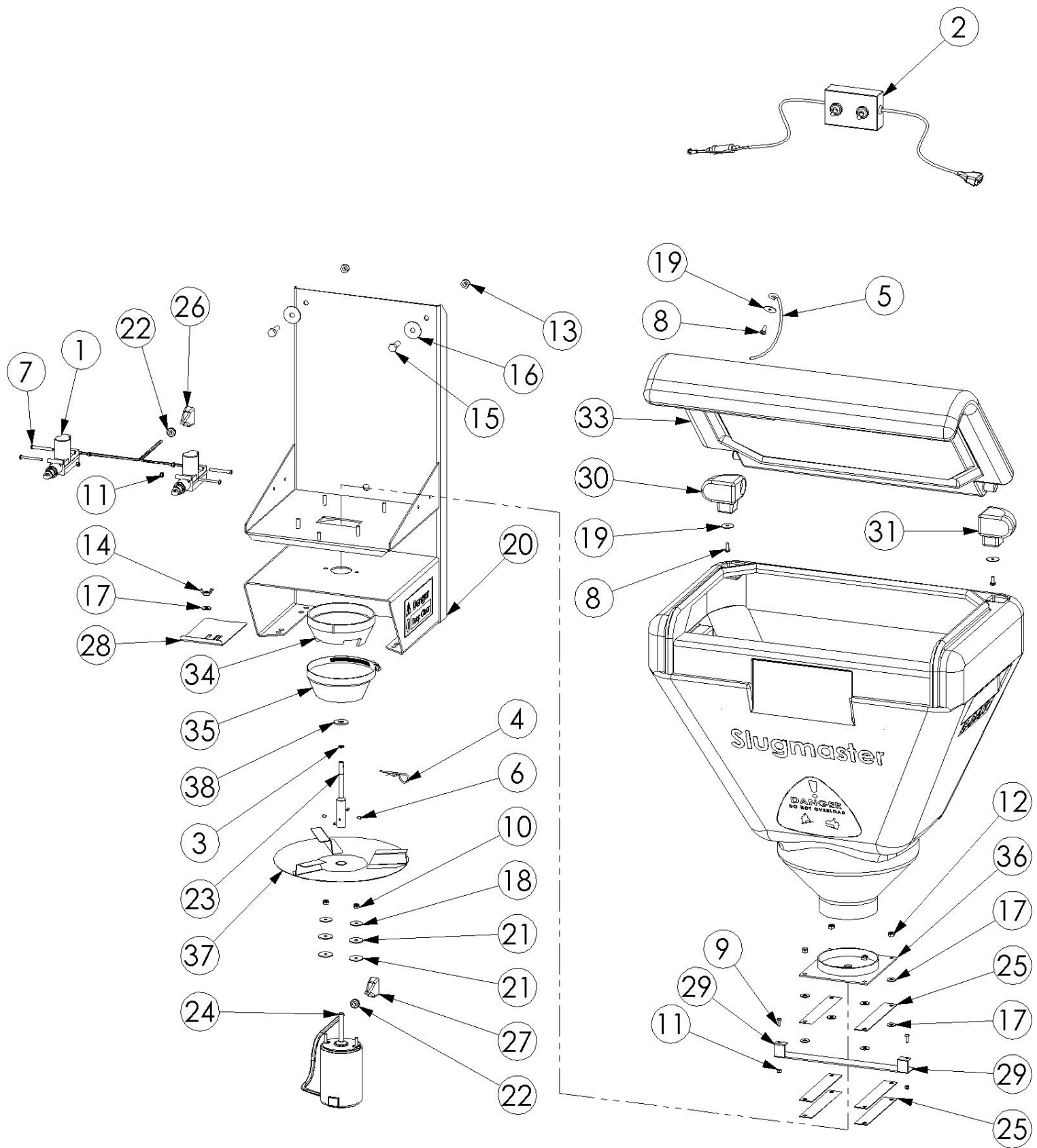
Sikring springer

Rotoren blokeret	-Fjern rotor-tilstopningen
Utilstrækkelig tilførselssliskslør	-Reset clearance/spillerum
Tilførselssliske overlæsset	-Sæt tilførselsslisken til stor mængde
Rørearm blokeret	-Fjern tilstopning fra rørearm

ADVARSEL

For at undgå alvorlig beskadigelse af motoren og ledningerne udskift aldrig sikringen med én med over 20 amp.

RESERVEDELSDIAGRAM



Reservedelsliste

Item No.	Antal	e9 part no	e9 beskrivelse
1	2	1010-2380	Actuator-Electrical-2 Wire-Door Lock
2	1	1500-6100	Cable-Electrical-Loom-Slugmaster-Control Box
3	1	1980-0008	Circlip-External-8mm-DIN471-Stainless
4	1	2050-7300	Clip-R Type-Pin-2.5MM-ZP
5	1	2230-1100	Cord-Arrestor-Hinged Spreader Lid
6	4	3010-0406	Fastener-Grub Screw-Socket Head-M4x6-Stainless
7	4	3090-0440	Fastener-Machine Screw-Pan Head-M4x40-ZP
8	3	3090-0512	Fastener-Machine-Screw-Pan-M5x12-Phillips-Stainless
9	2	3110-0412	Fastener-Machine-Screw-Pan-M4x12-Pozi-ZP
10	2	3150-5100	Fastener-Nut-Nyloc-3/16-UNF-ZP
11	6	3170-0004	Fastener-Nut-Nyloc-M4-ZP
12	4	3170-0006	Fastener-Nut-Nyloc-M6-ZP
13	2	3170-0008	Fastener-Nut-Nyloc-M8-ZP
14	1	3200-0206	Fastener-Nut-Wing-M6-ZP
15	2	3290-0825	Fastener-Set Screw-Hex-8.8 Grade-M8x25-ZP
16	2	3310-3008	Fastener-Washer-Flat-Fender-M8x32x1.5-ZP
17	9	3310-6006	Fastener-Washer-Flat-M6-ZP
18	2	3310-9210	Fastener-Washer-Flat-3/16"x7/8"x1.5-Grade 304-Stainless
19	3	3310-9210	Fastener-Washer-Flat-3/16"x7/8"x1.5-Grade 304-Stainless
20	1	3500-5900	Frame-Spreader-Slugmaster G3-PC
21	4	3700-9210	Gasket-Washer-5x25x1.6-Black-Neoprene
22	2	3880-0006	Grommet-Insulating-6x11.0mm-Rubber
23	1	5200-7000	Machined-Shaft-Spinner Drive-SlugSpreadmaster-Stainless
24	1	5240-1000	Motor-12VDC 150W-Spread/Slugmaster
25	6	5610-8000	Packer-Shutter-Slugmaster G3-Styrene
26	1	6250-3000	Plug-Electrical-2 Pin-Female-20 Amp-With Cover
27	1	6250-3001	Plug-Electrical-2 Pin-Male-20 Amp-With Cover
28	1	6500-1000	Profiled-Adjuster-Slugmaster-G3-Profiled-Stainless
29	1	6500-7880	Profiled-Shutter-Slugmaster G3-Dual Actuator-Stainless
30	1	7500-2000	Rota-Hinge-LH-SM70/75
31	1	7500-2010	Rota-Hinge-RH-SM70/75
32	1	7500-2200	Rota-Hopper-Spreader-Slugmaster SM75-Yellow-MDPE
33	1	7500-2520	Rota-Lid-Hopper-SM70/75L
34	1	7500-2770	Rota-Shute-Delivery-Slugmaster G2-Yellow-MDPE
35	1	7940-7900	Shield-Delivery-Slugmaster G2/G3-Stainless
36	1	8120-4000	Spigot-Hopper-Slugmaster G3-SS
37	1	8200-8000	Spinner-Slugmaster-NZ UK Model-Single Disc-SS
38	1	9100-3020	Washer-Flat-Himould-9IDx25ODx2mm-Black-Plastic

Noter