

QUICK INSTALLATION GUIDE



Manuel d'installation rapide | Guía de instalación rápida | Schnellinstallationsanleitung

Sidekick

READ AND SAVE THESE INSTRUCTIONS

LIRE ET CONSERVER CES INSTRUCTIONS
LEA Y CONSERVE ESTAS INSTRUCCIONES
LESEN UND SPEICHERN SIE DIESE ANWEISUNGEN



Operating Instructions and Maintenance:

Instructions d'utilisation et entretien :
Instrucciones de operación y mantenimiento:
Bedienungsanleitung und Wartung:

bigfans.com/support



110–125 V \ominus , 50/60 Hz, 1 Φ , 15 A

200–240 V \ominus , 50/60 Hz, 1 Φ , 10 A

59.5 in. x 55 in. x 27 in. (1511 mm x 1397 mm x 686 mm)

180 lb (81.6 kg)

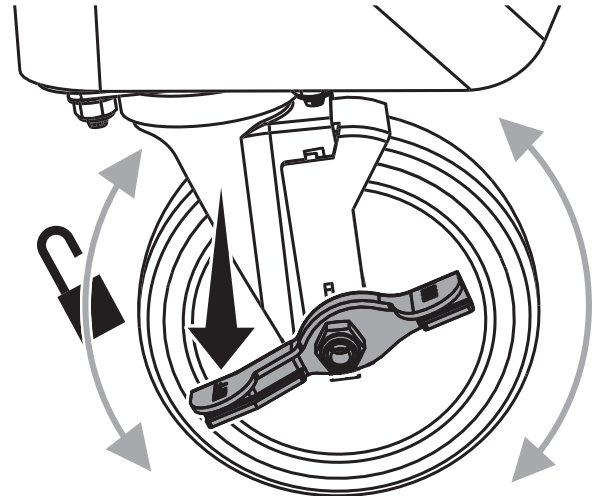
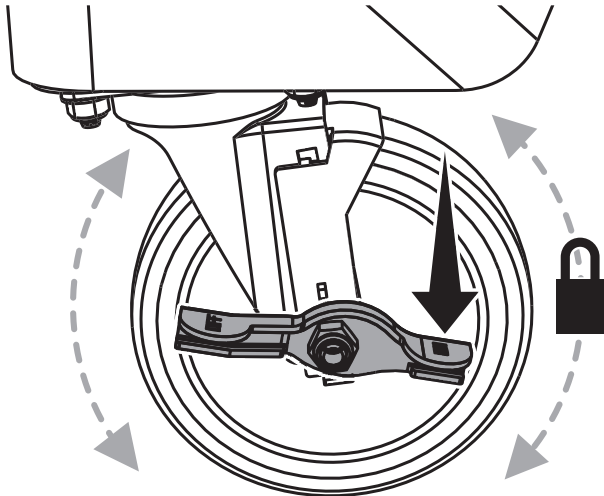
BRAKING *FREINAGE* | *FRENADO* | *BREMSEN*

Apply caster brakes before operating fan.

Bloquez les freins des roulettes avant d'utiliser le ventilateur.

Frene las ruedas antes de poner el ventilador en funcionamiento.

Vor dem Betrieb des Lüfters die Rollenbremsen anziehen.



WARNING: Use only on GFCI protected receptacles.

AVERTISSEMENT : Cet appareil doit être uniquement branché à des prises protégées par un GFCI.

ADVERTENCIA: Utilizar solamente en un tomacorriente protegido mediante un interruptor diferencial.

Apto solo para uso industrial.

WARNUNG: Nur an GFCI-geschützten Steckdosen verwenden.



Intertek

Conforms to UL 507: Electric Fans
Certified to CSA C22.2 No. 60335-1
and CSA C22.2 No. 60335-2-80



SDK-INST-323-MUL-02 REV F 09/17/2021

© 2020 DELTA T LLC ALL RIGHTS RESERVED.