

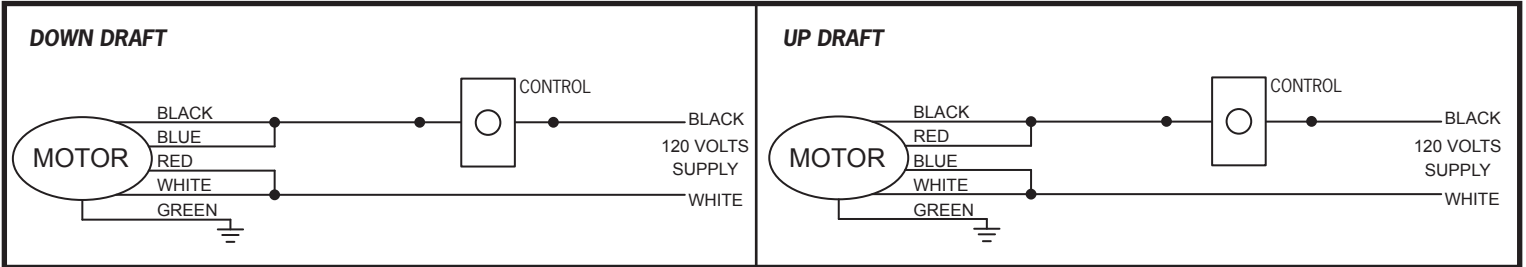


## WALL MOUNT SPEED CONTROL INSTALLATION INSTRUCTIONS - MC3

### WARNING!

Power must be turned off before wiring. Connect control in series with motor and line voltage - never connect control across line. For use with Industrial Ceiling Fans only.

### WIRING



### MOUNTING

Controls are designed to fit a standard electrical box. Secure control with outer bracket tabs.

### MINIMUM SPEED ADJUSTMENT

This control was designed to operate on Canarm Ltd. industrial fans. If you want to adjust the minimum speed, locate the minimum speed adjustment and follow these instructions.

- Motor must be in actual operating condition to achieve proper speed adjustment. (Motor will not slow down unless blades are attached).
- Turn main control knob clockwise to lowest speed position.
- Locate and adjust minimum speed setting on front plate with screwdriver (rotate clockwise to increase minimum speed, counter-clockwise to decrease minimum speed so that motor runs sufficient torque to prevent stalling. If fan stops on its own then minimum setting is too low.)
- Motor will now operate from this present minimum speed to full speed.

### FINAL MOUNTING

- Install front dial plate (Remove protective plastic on face of dial plate).
- Turn main control until switch clicks off.
- Push on the knob ensuring that the pointer lines up with the off position.

### SAFETY WARNING - PLEASE READ CAREFULLY

A qualified electrician in accordance with the national electrical code and other local codes, which may apply, should install unit. This control must be grounded when installed. Failure to follow these instructions may result in electrical shock or a fire hazard. To reduce the risk of fire or electrical shock this control must not be used at ratings exceeding those clearly marked on the device. The manufacturer is not responsible for any expense, inconvenience or consequent damage caused by items of our manufacture or sale.

### WARRANTY

For service, contact your local retail outlet or distributor. The warranty period shall be 12 months from the purchase date. Proof of payment is required for warranty validation. In all cases, the warranty shall apply only to defects in workmanship and specifically exclude any damage caused by overload, short circuit, misuse, act of vandalism, fortuitous events, acts of God, flood, fire, hail or natural disaster. This warranty becomes invalid should the installation have been made contrary to our instructions.

**Installation or Product problems? Do not return to store of purchase.**  
**Contact Canarm Service at 1-800-265-1833 (CANADA) 1-800-267-4427 (U.S.A.)**  
**Monday to Friday 8:00 - 5:00pm e.s.t.**



**CANARM LTD.**  
2157 PARKEDALE AVENUE  
BROCKVILLE, ONTARIO K6V 5V6  
TELEPHONE: (613) 342-5424  
FAX: 1-800-263-4598  
E-MAIL: agsales@canarm.ca

**CANARM LTEE.**  
8500 RUE GRENACHE  
ANJOU, QUEBEC H1J 2B1  
TELEPHONE: (514) 353-2255  
FAX: (514) 353-2522  
E-MAIL: agsales@canarm.ca

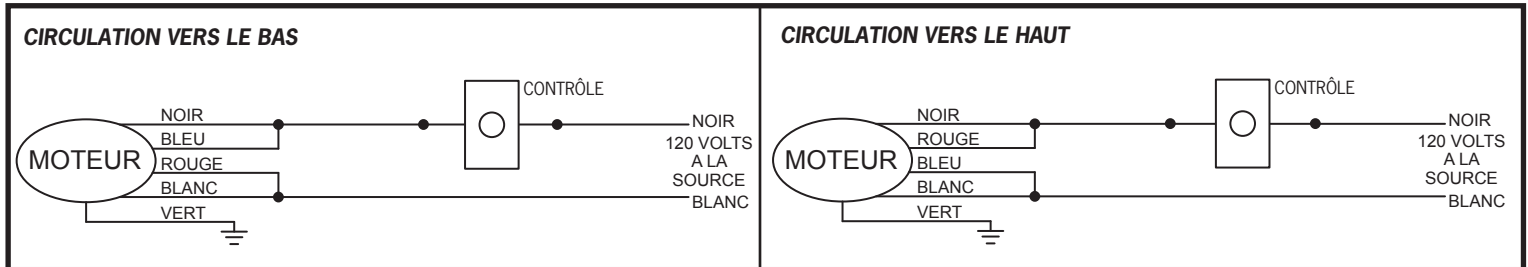
**CANARM LTD.**  
808 COMMERCE PARK DRIVE  
OGDENSBURG, NY 13669  
TELEPHONE: (800) 267-4427  
FAX: 1-800-263-4598  
E-MAIL: agsales@canarm.ca

## MODE D'INSTALLATION DU CONTRÔLE DE VITESSE MURAL - MC3

### ATTENTION!

**Le courant doit être fermé avant l'installation. Branchez le contrôle en série avec le moteur et le courant - ne branchez jamais le contrôle en travers de la ligne. Pour modèles ventilateur de plafond industriel seulement.**

### MISE EN GARDE



### INSTALLATION

Contrôles se posent dans une boîte électrique standard.  
Fixez le contrôle en place à l'aide des ferrures extérieures.

### AJUSTEMENT DE LA VITESSE

Ce régulateur éte conçu pour être utilisé avec les ventilateurs plafonniers Canarm. Si vous désirez ajuster la vitesse minimum, localiser l'ajustement de la vitesse minimum et suivre les étapes suivantes.

- Le moteur doit être opérationnel et complet pour permettre l'ajustement minimum approprié. (Le moteur ne ralentira pas si les pales ne sont pas installées.)
- Tournez le bouton contrôle dans le sens des aiguilles à la position de la vitesse minimum.
- A l'aide d'un tournevis, ajustez la vitesse minimum sur la plaque avant (dans les sens des aiguilles pour l'augmenter la vitesse et contre les aiguilles pour réduire. Assurez-vous de ne pas réduire la vitesse à un point tel que le moteur s'arrête, si le ventilateur s'arrêtera la vitesse minimum est trop basse.
- Le moteur fonctionnera maintenant de cette vitesse minimum à la vitesse maximale établie.

### INSTALLATION FINALE

- Posez la plaque avant (retirez la pellicule de plastique protectrice)
- Tournez le contrôle jusqu'à ce que l'interrupteur se ferme d'un bruit sec.
- Posez le bouton de façon à ce que le pointeur est à la position arrêt.

### MISE EN GARDE

L'installation doit être faite par un électricien certifié selon les normes prescrites par les codes locaux. Ce contrôle doit être mis à terre lors de l'installation, ignorer de suivre ces instructions pourrait résulter en un risque de secousses électriques ou d'incendie. Pour éviter ceux-ci, vous devez vous assurer que la charge imposée ne dépasse pas les maximums indiqués clairement sur le contrôle. Le manufacturier ne peut être tenu responsable des dépenses, des inconvénients encourus par une défectuosité ou une mauvaise installation de ce produit.

### GARANTIE

Communiquez avec votre détaillant ou distributeur le plus près pour obtenir le service sur ce produit. La durée de la garantie est de 12 mois suivant la date d'achat. Une preuve d'achat est requise lors de réclamation sur la garantie. Cette garantie ne s'applique qu'aux défauts de fabrication et exclue toutes défectuosités encourues par une surcharge, un court circuit, un abus, un acte de vandalisme, un acte de Dieu, une inondation, un incendie ou un désastre naturel. Cette garantie est nulle si l'installation n'est pas conforme aux instructions

**Problèmes d'installation ou de produit? Ne retournez pas le produit au magasin d'achat.  
Contactez le service Canarm au 1-800-265-567-2513 du lundi au vendredi 8:00 - 17:00 h.d.e**

# INSTRUCTIONS FOR INSTALLING WALL-MOUNT SPEED CONTROL



## Safety Warning! Please Read Carefully

Unit should be installed by a qualified electrician in accordance with the national electrical code and other local codes which may apply. This control must be grounded when installed. Failure to follow these instructions may result in electrical shock or a fire hazard. To reduce the risk of fire or electric shock, this control is to be used only with fans marked as suitable for use with solid state speed controls. This control is suitable for mounting in a metal or polymeric field enclosure. These controls must not be used at ratings exceeding those clearly marked on the device.

We are not responsible for any expense inconvenience or consequent damage caused by items of our manufacture or sale.

## 1 Application

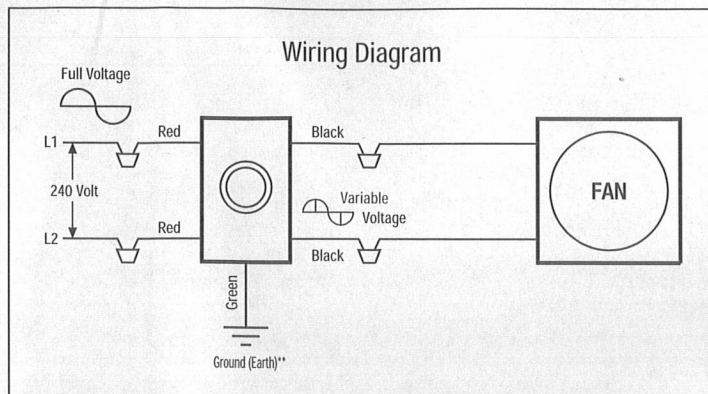
- Motor Type – Shaded Pole, P.S.C., and Universal.
- Required Load – Fans, Blowers and speed dependent loads.

## 2 Wiring

Warning! Power must be turned off before wiring. Connect control in series with motor and line voltage; never connect control across line.

**Ground (earth)\*\*** – Be sure to ground control using the green wire.

*\*\*Some models do not require grounding. Therefore, a ground wire is not provided.*



## 3 Mounting

- Use 2" deep standard electrical box.
- Secure control with outer bracket tabs.

## 4 Minimum Speed Adjustment

**Important:** If this option is not supplied, disregard step 4 and continue to step 5.

This control was designed to operate on motors used in diverse applications. A minimum speed adjustment is provided to allow independent control of the minimum speed setting. Minimum speed adjustment ensures motor runs with sufficient torque to prevent stalling.

- Motor must be in actual operating conditions to achieve proper speed adjustment. Motor will not slow down unless proper load is applied.
- Turn main control knob to lowest speed position.
- Locate and adjust minimum speed setting on front plate with screw driver (rotate clockwise to decrease minimum speed; counter-clockwise to increase minimum speed).

**Special Note:** For 2.5 and 3.0 Amp models, adjustment of minimum speed is reversed. Rotate clockwise to increase minimum speed; counter-clockwise to decrease minimum speed. On some models minimum speed adjustment hole is located on side of control.

- Motor will now operate from this preset minimum speed to full speed.

## 5 Final Mounting

- Install front dial plate (remove protective plastic on face of dial plate).
- Turn main control until switch snaps off. (Switch models only).
- Push on knob so that pointer is in off position.



**KB Electronics, Inc.**

12095 NW 39th Street, Coral Springs, FL 33065 • (954) 346-4900 • Fax (954) 346-3377  
Outside Florida Call TOLL FREE (800) 221-6570 • email – info@kbelectronics.com  
www.kbelectronics.com

(A40040) – Rev. D – 8/2005

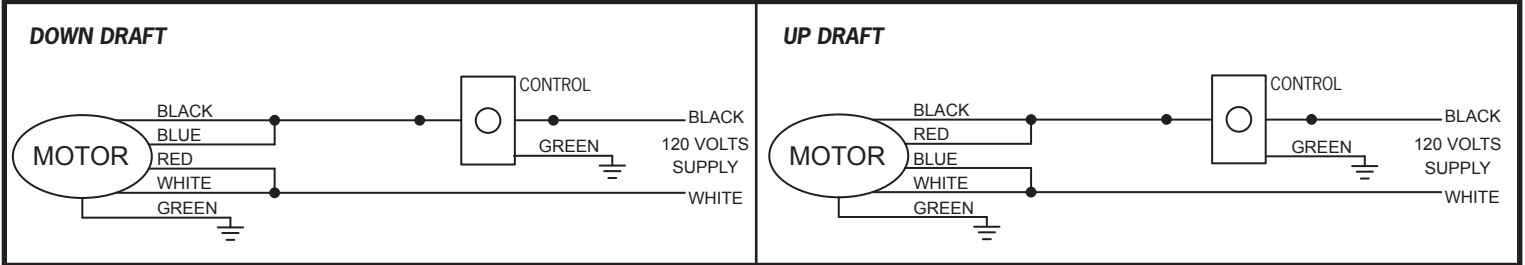


## WALL MOUNT SPEED CONTROL INSTALLATION INSTRUCTIONS - MC5/MC10/MC15

### WARNING!

Power must be turned off before wiring. Connect control in series with motor and line voltage - never connect control across line. For use with Industrial Ceiling Fans only.

### WIRING



### MOUNTING

Controls are designed to fit a standard electrical box. Secure control with outer bracket tabs.

### MINIMUM SPEED ADJUSTMENT

This control was designed to operate on Canarm Ltd. industrial fans. If you want to adjust the minimum speed, locate the minimum speed adjustment and follow these instructions.

- Motor must be in actual operating condition to achieve proper speed adjustment. (Motor will not slow down unless blades are attached).
- Turn main control knob clockwise to lowest speed position.
- Locate and adjust minimum speed setting on front plate with screwdriver (rotate clockwise to decrease minimum speed, counter-clockwise to increase minimum speed so that motor runs sufficient torque to prevent stalling. If fan stops on its own then minimum setting is too low.).
- Motor will now operate from this present minimum speed to full speed.

### FINAL MOUNTING

- Install front dial plate (Remove protective plastic on face of dial plate).
- Turn main control until switch clicks off.
- Push on the knob ensuring that the pointer lines up with the off position.

### SAFETY WARNING - PLEASE READ CAREFULLY

A qualified electrician in accordance with the national electrical code and other local codes, which may apply, should install unit. This control must be grounded when installed. Failure to follow these instructions may result in electrical shock or a fire hazard. To reduce the risk of fire or electrical shock this control must not be used at ratings exceeding those clearly marked on the device. The manufacturer is not responsible for any expense, inconvenience or consequent damage caused by items of our manufacture or sale.

### WARRANTY

For service, contact your local retail outlet or distributor. The warranty period shall be 12 months from the purchase date. Proof of payment is required for warranty validation. In all cases, the warranty shall apply only to defects in workmanship and specifically exclude any damage caused by overload, short circuit, misuse, act of vandalism, fortuitous events, acts of God, flood, fire, hail or natural disaster. This warranty becomes invalid should the installation have been made contrary to our instructions.

**Installation or Product problems? Do not return to store of purchase.  
Contact Canarm Service at 1-800-265-1833 (CANADA) 1-800-267-4427 (U.S.A.)  
Monday to Friday 8:00 - 5:00pm e.s.t.**



**CANARM LTD.**  
2157 PARKEDALE AVENUE  
BROCKVILLE, ONTARIO K6V 5V6  
TELEPHONE: (613) 342-5424  
FAX: 1-800-263-4598  
E-MAIL: agsales@canarm.ca

**CANARM LTEE.**  
8500 RUE GRENACHE  
ANJOU, QUEBEC H1J 2B1  
TELEPHONE: (514) 353-2255  
FAX: (514) 353-2522  
E-MAIL: agsales@canarm.ca

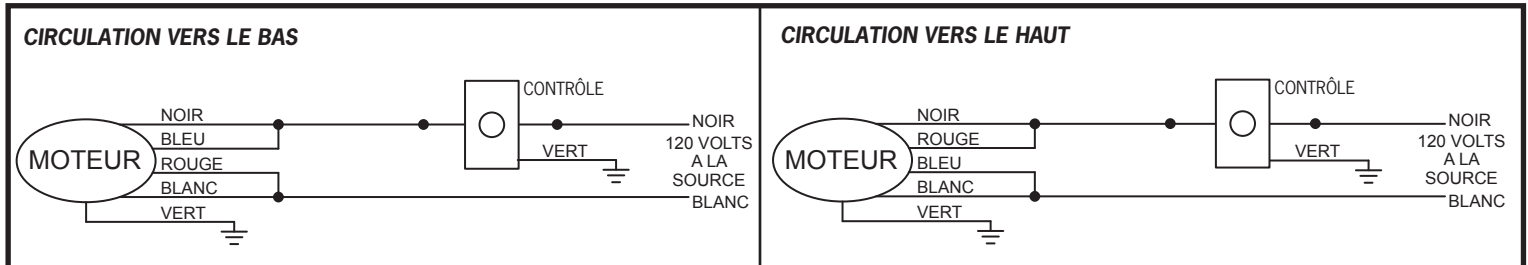
**CANARM LTD.**  
808 COMMERCE PARK DRIVE  
OGDENSBURG, NY 13669  
TELEPHONE: (800) 267-4427  
FAX: 1-800-263-4598  
E-MAIL: agsales@canarm.ca

## MODE D'INSTALLATION DU CONTRÔLE DE VITESSE MURAL - MC5/MC10/MC15

### ATTENTION!

Le courant doit être fermé avant l'installation. Branchez le contrôle en série avec le moteur et le courant - ne branchez jamais le contrôle en travers de la ligne. Pour modèles ventilateur de plafond industriel seulement.

### MISE EN GARDE



### INSTALLATION

Contrôles se posent dans une boîte électrique standard.  
Fixez le contrôle en place à l'aide des ferrures extérieures.

### AJUSTEMENT DE LA VITESSE

Ce régulateur éte conçu pour être utilisé avec les ventilateurs plafonnier Canarm. Si vous désirez ajuster la vitesse minimum, localiser l'ajustement de la vitesse minimum et suivre les étapes suivantes.

- Le moteur doit être opérationnel et complet pour permettre l'ajustement minimum approprié. (Le moteur ne ralentira pas si les pales ne sont pas installées.)
- Tournez le bouton contrôle dans le sens des aiguilles à la position de la vitesse minimum.
- A l'aide d'un tournevis, ajustez la vitesse minimum sur la plaque avant (dans les sens des aiguilles pour réduire la vitesse et contre les aiguilles pour l'augmenter. Assurez-vous de ne pas réduire la vitesse à un point tel que le moteur s'arrête, si le ventilateur s'arrête la vitesse minimum est trop basse.
- Le moteur fonctionnera maintenant de cette vitesse minimum à la vitesse maximale établie.

### INSTALLATION FINALE

- Posez la plaque avant (retirez la pellicule de plastique protectrice)
- Tournez le contrôle jusqu'à ce que l'interrupteur se ferme d'un bruit sec.
- Posez le bouton de façon à ce que le pointeur est à la position arrêt.

### MISE EN GARDE

L'installation doit être faite par un électricien certifié selon les normes prescrites par les codes locaux. Ce contrôle doit être mis à terre lors de l'installation, ignorer de suivre ces instructions pourrait résulter en un risque de secousses électriques ou d'incendie. Pour éviter ceux-ci, vous devez vous assurer que la charge imposée ne dépasse pas les maximums indiqués clairement sur le contrôle. Le manufacturier ne peut être tenu responsable des dépenses, des inconvénients encourus par une défectuosité ou une mauvaise installation de ce produit.

### GARANTIE

Communiquez avec votre détaillant ou distributeur le plus près pour obtenir le service sur ce produit. La durée de la garantie est de 12 mois suivant la date d'achat. Une preuve d'achat est requise lors de réclamation sur la garantie. Cette garantie ne s'applique qu'aux défauts de fabrication et exclue toutes défectuosités encourues par une surcharge, un court circuit, un abus, un acte de vandalisme, un acte de Dieu, une inondation, un incendie ou un désastre naturel. Cette garantie est nulle si l'installation n'est pas conforme aux instructions

**Problèmes d'installation ou de produit? Ne retournez pas le produit au magasin d'achat.  
Contactez le service Canarm au 1-800-265-567-2513 du lundi au vendredi 8:00 - 17:00 h.d.e**