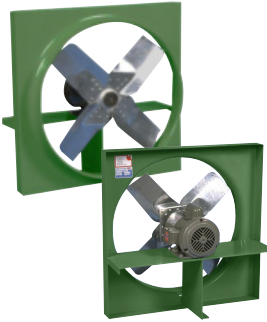
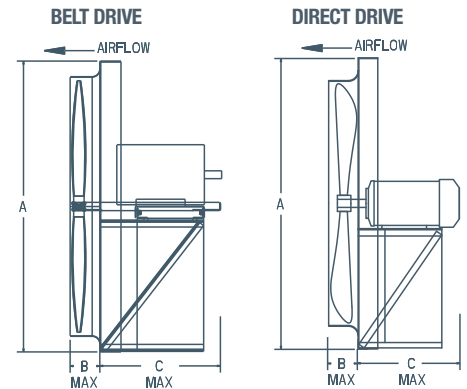


# WALL EXHAUST FANS & VENTURI DIMENSIONS FOR STANDARD OPTIONS

## VENTURI



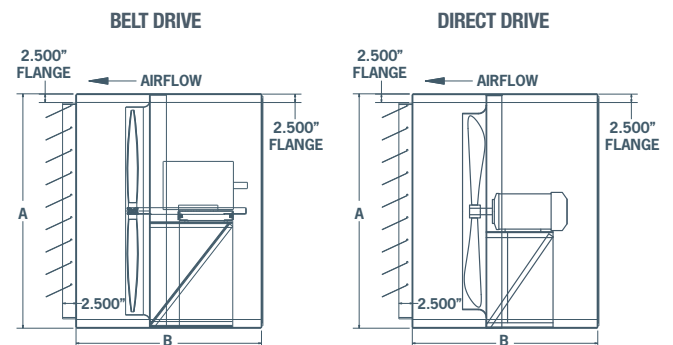
BLADE DIAMETER	A X A SQUARE	B	C				
			BELT DRIVE MOTOR FRAME		DIRECT DRIVE MOTOR FRAME		
			56 - 184	213 - 286	56 - 184	213 - 215	254 - 286
12"	16.125"	2.0"	--	--	13"	--	--
14"	18.125"	2.5"	--	--	13"	--	--
16"	20.125"	3.0"	--	--	13"	--	--
18"	22.125"	3.0"	--	--	13"	--	--
20"	24.125"	3.5"	--	--	13"	--	--
24"	29.625"	4.0"	18"	--	13"	14"	--
30"	35.625"	4.5"	18"	--	13"	14"	25"
36"	41.625"	5.0"	18"	28"	13"	14"	25"
42"	47.625"	5.0"	18"	28"	13"	14"	25"
48"	53.625"	5.0"	18"	28"	--	14"	25"
54"	59.657"	5.5"	18"	28"	--	--	--
60"	67.657"	6.0"	18"	28"	--	--	--



## CABINET, BACK GUARD & SHUTTER (CBS)



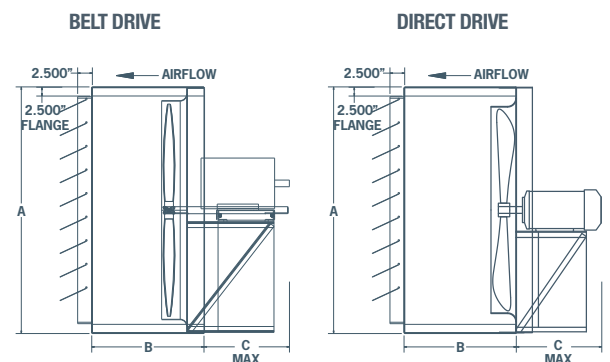
BLADE DIAMETER	A X A SQUARE	B	C				
			BELT DRIVE MOTOR FRAME		DIRECT DRIVE MOTOR FRAME		
			56 - 184	213 - 286	56 - 184	213 - 215	254 - 286
12"	16.375"	--	--	--	26"	--	--
14"	18.375"	--	--	--	26"	--	--
16"	20.375"	--	--	--	26"	--	--
18"	22.375"	--	--	--	26"	--	--
20"	24.375"	--	--	--	26"	--	--
24"	29.875"	33"	--	33"	33"	33"	43"
30"	35.875"	33"	--	33"	33"	33"	43"
36"	41.875"	33"	43"	33"	33"	33"	43"
42"	47.875"	33"	43"	33"	33"	33"	43"
48"	53.875"	33"	43"	--	33"	33"	43"
54"	59.9375"	33"	43"	--	--	--	--
60"	67.9375"	33"	43"	--	--	--	--



## FRONT SLEEVE & SHUTTER (SLS)



BLADE DIAMETER	A X A SQUARE	B	C				
			BELT DRIVE MOTOR FRAME		DIRECT DRIVE MOTOR FRAME		
			56 - 184	213 - 286	56 - 184	213 - 215	254 - 286
12"	16.375"	15.0"	--	--	12"	--	--
14"	18.375"	15.0"	--	--	12"	--	--
16"	20.375"	15.0"	--	--	12"	--	--
18"	22.375"	15.0"	--	--	12"	--	--
20"	24.375"	15.0"	--	--	12"	--	--
24"	29.875"	19.0"	15"	--	10"	11"	--
30"	35.875"	19.0"	15"	--	10"	11"	22"
36"	41.875"	19.0"	15"	25"	10"	11"	22"
42"	47.875"	19.0"	15"	25"	10"	11"	22"
48"	53.875"	19.0"	15"	25"	--	11"	22"
54"	59.9375"	19.0"	15"	25"	--	--	--
60"	67.9375"	19.0"	15"	25"	--	--	--



## REAR SLEEVE & BACK GUARD (SLB)



BLADE DIAMETER	A X A SQUARE	B	C				
			BELT DRIVE MOTOR FRAME		DIRECT DRIVE MOTOR FRAME		
			56 - 184	213 - 286	56 - 184	213 - 215	254 - 286
12"	16.375"	2.0"	--	--	15"	--	--
14"	18.375"	2.5"	--	--	15"	--	--
16"	20.375"	3.0"	--	--	15"	--	--
18"	22.375"	3.0"	--	--	15"	--	--
20"	24.375"	3.5"	--	--	15"	--	--
24"	29.875"	4.0"	19"	--	19"	19"	--
30"	35.875"	4.5"	19"	--	19"	19"	29"
36"	41.875"	5.0"	19"	29"	19"	19"	29"
42"	47.875"	5.0"	19"	29"	19"	19"	29"
48"	53.875"	5.0"	19"	29"	--	19"	29"
54"	59.9375"	5.5"	19"	29"	--	--	--
60"	67.9375"	6.0"	19"	29"	--	--	--

