

BATHROOM EXHAUST FANS

BPT18-34A-1
BPT18-54A-1



OPERATION INSTRUCTIONS AND PARTS MANUAL
READ AND SAVE THESE INSTRUCTIONS

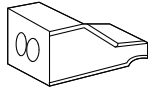
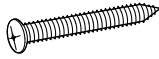
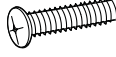
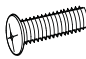
GENERAL SAFETY

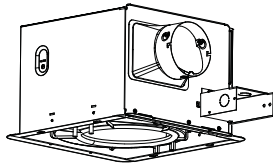

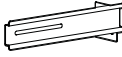
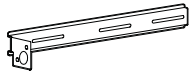

WARNING - TO REDUCE THE RISK OF FIRE, ELECTRIC SHOCK OR INJURY TO PERSONS, OBSERVE THE FOLLOWING:

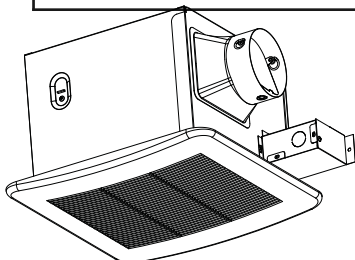
1. This ventilation fan is approved for use over a bathtub or shower when installed in a GFCI protected circuit. Do not use unapproved fans over a bathtub or shower that does not include a GFCI protected circuit.
2. Installation work must be carried out by a qualified person(s) in accordance with all local and safety codes including the rules for fire-rated construction.
3. To reduce the risk of fire, always vent fans to the exterior and in compliance with local codes. Do not vent exhaust air into spaces within walls, ceilings, attics, crawl spaces, or garages.
4. Install ductwork in a straight line with minimal bends.
5. Use 120 V, 60 Hz for the electrical supply and properly ground the unit. Follow all local safety and electrical codes.
6. Use this unit only in the manner intended by the manufacturer. If you have questions, contact the manufacturer.
7. Before servicing or cleaning unit, switch power off at service panel and lock the service disconnecting means to prevent power from being switched on accidentally. When the service disconnecting means cannot be locked, securely fasten a prominent warning device, such as a tag, to the service panel.
8. When cutting or drilling into wall or ceiling, do not damage electrical wiring and other hidden utilities.
9. **CAUTION-For general ventilating use only. Do not use to exhaust hazardous or explosive materials and vapors.**
10. Not to be installed in a ceiling thermally insulated to a value greater than R40. (This is required for installation in Canada only).

BEFORE YOU BEGIN

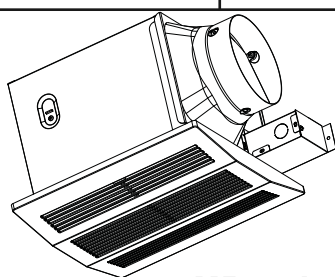
1. Carefully unpack and remove the unit from the carton.
2. Check to make sure you have all components listed in the tables shown below.
3. If any components are missing, please contact the manufacturer.

ITEM	PICTURE	QUANTITY
Quick Connect		3
Long Wood Screw (4 x 30mm)		8
Screw #1 (4 x 12mm) (For use with Suspension Brackets 2 & 3)		2
Screw #2 (4 x 8mm) (For use with Suspension Bracket 1)		1

ITEM	PICTURE	QUANTITY
Fan Unit		1
Grill		1
Suspension Bracket 1		1
Suspension Bracket 2		1
Suspension Bracket 3		1



BPT18-34A-1
(For bathroom size up to 105 ft²)



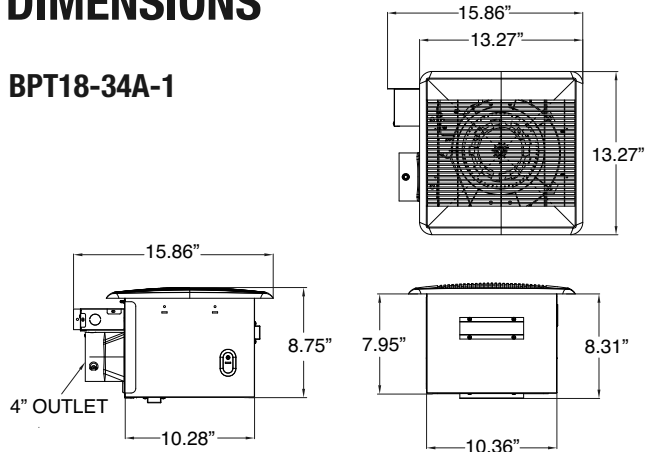
BPT18-54A-1
(For bathroom size up to 200 ft²)

PRODUCT SPECIFICATIONS

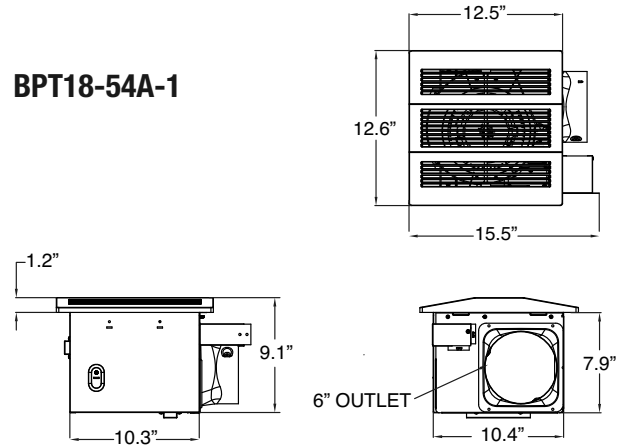
MODEL	DUCT DIAMETER	VOLTAGE	Hz	POWER CONSUMPTION	AIR DELIVERY @ 1" WG (CFM)	NOISE	WEIGHT
BPT18-34A-1	4"	120	60	31 WATTS	110	1 SONE	13.1 LBS
BPT18-54A-1	6"	120	60	42 WATTS	150	1.5 SONE	15.7 LBS

DIMENSIONS

BPT18-34A-1



BPT18-54A-1



INSTALLATION INSTRUCTIONS



WARNING: TURN OFF ELECTRICITY AT BREAKER BOX BEFORE BEGINNING INSTALLATION

1. DETERMINING JOIST WIDTH

Measure the distance from the center of the two ceiling joists where you will be installing the ventilation fan (as shown in **Figure 1**).

2. SUSPENSION BRACKET INSTALLATION (FIGURE 2)

- For ceiling joist installations under 20", insert suspension bracket 1 into the fan body, as shown in Figure 2. Proceed to step 3.
- For ceiling joist installations between 20" and 24", insert suspension brackets 1, 2, and 3. Proceed to step 4.

NOTE: Sliding hanger are provided to allow for accurate positioning of the main body between joists.

3. JOINT INSTALLATION UNDER 20" (FIGURE 3)

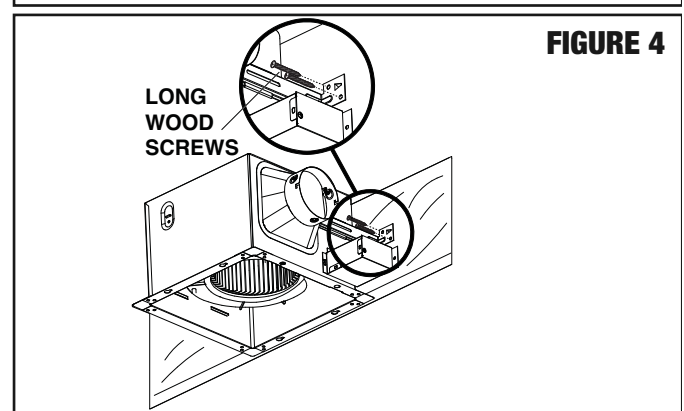
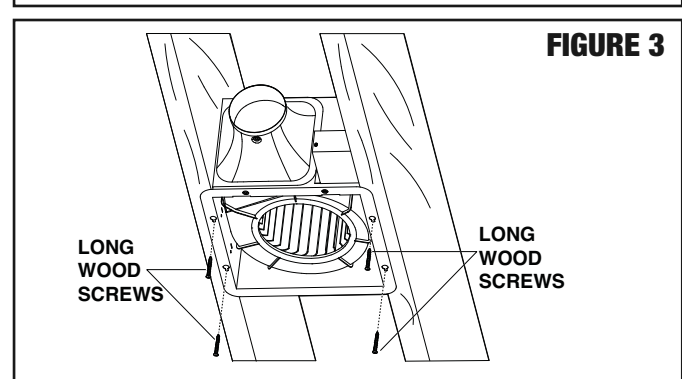
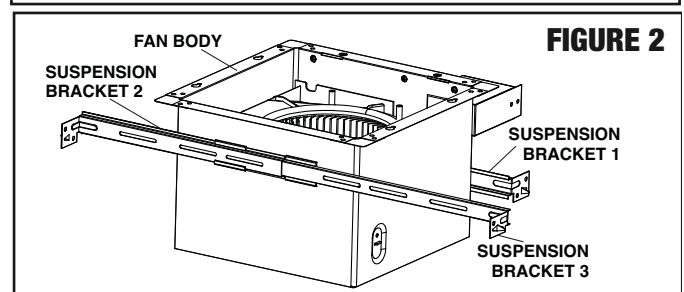
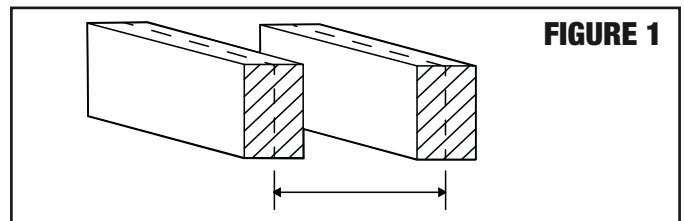
- Use four long wood screws to attach the main body of the fan to the ceiling joists.
- Ensure the main body is level and square to the joists.
- Tighten all screws.

CAUTION: Do not mount the fan flush against the joist. The flange should be flush with the ceiling board.

4. 20" - 24" JOINT INSTALLATION (FIGURE 4)

- Use long wood screws to loosely attach the main body of the fan to one ceiling joist.
- Extend the hanger bars to the opposite ceiling joist.
- Secure the suspension brackets to the joist using long wood screws.
- Ensure the main body is level and square to the joists.
- Tighten all screws.

CAUTION: Do not mount the fan flush against the joist. The flange should be flush with the ceiling board.



INSTALLATION INSTRUCTIONS CONTINUED...

5. DUCT CONNECTION (FIGURE 5)

- Install a circular duct to the outlet and secure it With duct tape or clamps to the outlet.
- Install the duct with a gradient of 1° ~ 2° to the outside.

6. USING QUICK CONNECT (FIGURE 6)

WARNING: Wiring must comply with all applicable electrical codes. Turn power OFF before removing or installing connectors.

WARNING: COPPER to COPPER ONLY. Do not use on Aluminum wire.

CAUTION: The Quick Connect accessory part should be installed as per instructions below.

NOTE: Connector is reusable on solid wires of the same wire gage or smaller. Do not reuse connector on stranded wires.

- Strip the wires so half of the bare wire is showing.
- Grip the wire firmly and push the stripped end of the wire into the open port of connector). Use only one stripped end of the wire per port.
- Verify the stripped end of the wire is fully inserted to the back of the connector.

NOTE: Important wire information. Maximum temperature rating 105°C (221°F). 600 volts maximum for building wire and 1000 volts maximum in signs and lighting fixtures. Flammability rating of the wires must meet UL94-V2. The acceptable wire range includes: Solid: 12-20 AWG, Stranded: 12-16 AWG (≤19 STRAND); 18AWG (7 STRAND), Tin bonded: 14-18 AWG (≤19 STRAND).

7. CONNECTING WIRING FROM UNIT TO HOUSE (FIGURE 7)

WARNING: Make sure that the main power is off.

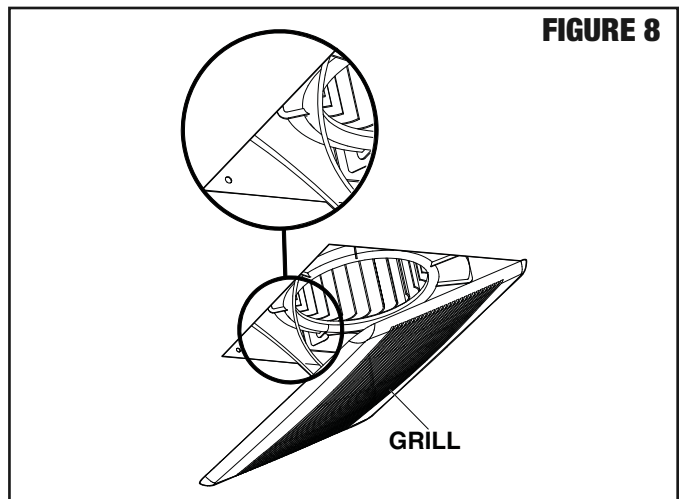
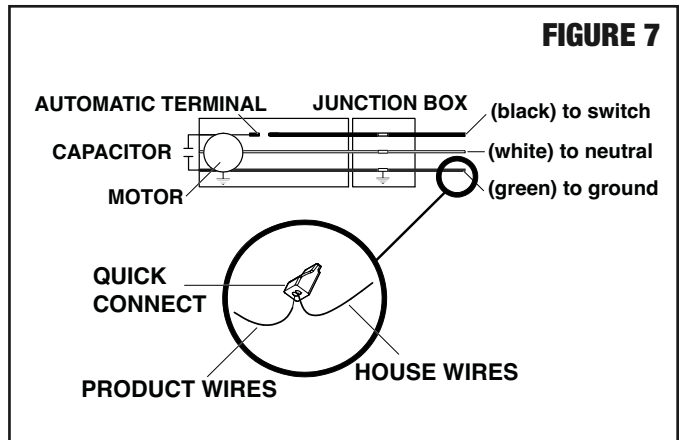
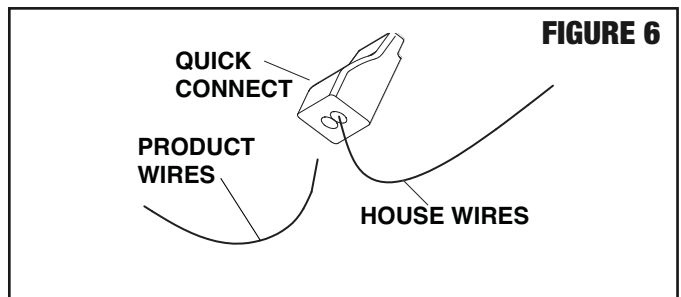
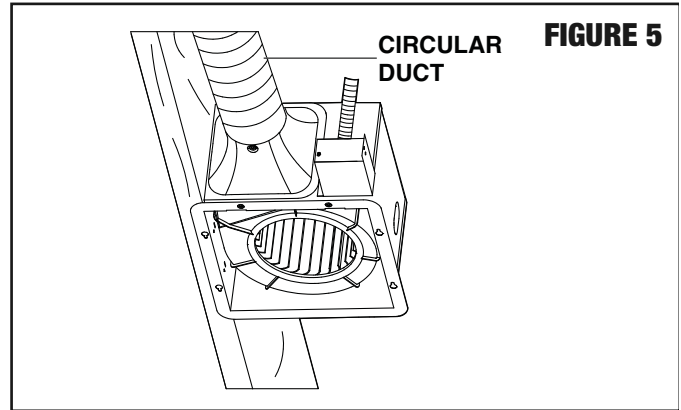
WARNING: COPPER to COPPER ONLY. Do not use on Aluminum wire.

CAUTION: The Quick Connect accessory part should be installed as per instructions below.

- Connect house wires to ventilation fan wires.
- Match colors as shown (black to black, white to white, and green to green) using quick connects or wire nuts (not provided).
- Replace the junction box cover. Do not pinch the lead wires.

8. MOUNTING THE GRILL (FIGURE 8)

- Use the spring clips to pinch mount and insert the grill into the narrow rectangular slots inside of the fan housing next to the fan motor.



CLEANING

CAUTION: Do not use solvents, thinner or harsh chemicals for cleaning the fan.

CAUTION: Do not allow water to enter the motor.

CAUTION: Do not immerse resin parts in water over 140° F (60° C).

- a) Before servicing or cleaning the unit, disconnect the power supply at the panel and lock to prevent the power from being turned on. If the panel cannot be locked, clearly mark the panel with a warning tag to prevent the power from being turned on.
- b) Remove the grill by squeezing the springs and pulling the grill down.
- c) Wash and clean the grill in a sink and dry with a cloth.
- d) Remove dust and dirt from the fan housing with a vacuum cleaner.
- e) Dampen a cloth with dish detergent, wipe the fan housing and dry with a cloth.
- f) Replace the grill.
- g) To reduce the risk of fire, always vent fans to the exterior and in compliance with local codes. Do not vent exhaust air into spaces within walls, ceilings, attics, crawl spaces, or garages.
- h) Unplug or disconnect the appliance from the power supply before servicing.

WARRANTY

CANARM Ltd. warrants every new fan to be free of defects in material and workmanship to the extent that, within a period of one year from the date of purchase **CANARM Ltd.** shall either repair or replace at **CANARM's** option, any unit or part thereof, returned freight prepaid, and found to be defective.

This warranty does not include any labour or transportation costs incidental to the removal and reinstallation of the unit at the user's premises.

Components repaired or replaced are warranted through the remainder of the original warranty period only; it is null and void in case of alteration, accident, abuse, neglect, and operation not in accordance with instructions.

NOTICE: No warranty claims will be honored by **CANARM Ltd.** unless prior authorization is obtained.

Installation or Product problems? Do not return to store of purchase.
Contact Canarm Service at 1-800-265-1833 (CANADA) 1-800-267-4427 (U.S.A.)
1-800-567-2513 (EN FRANCAIS) Monday to Friday 8:00 - 5:00pm e.s.t.
or visit www.canarm.com



Canarm Ltd. - Corporate Head Office 2157 Parkedale Avenue, PO Box 367 Brockville, Ontario Canada K6V 5V6
Tel: (613) 342-5424; Fax: (613) 342-8437
www.canarm.com hvacsales@canarm.ca

VENTILATEUR DE SALLE DE BAIN

BPT18-34A-1
BPT18-54A-1

CANARM®
HVAC

MODE D'EMPLOI ET LISTE DES PIÈCES
LIRE ET GARDER CES INSTRUCTIONS

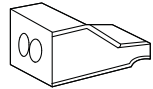
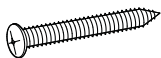
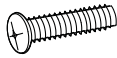
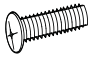
SÉCURITÉ GÉNÉRALE

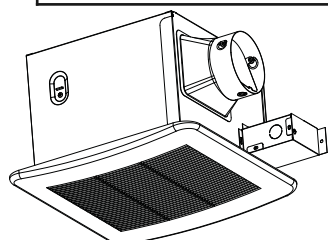
MISE EN GARDE – POUR RÉDUIRE LES RISQUES D'INCENDIES, CHOQUES ÉLECTRIQUES OU BLESSURES, SUIVRE LES INDICATIONS :

1. Ce ventilateur est approuvé pour un usage au dessus d'un bain ou d'une douche lorsqu'il est installé avec un circuit GFCI protégé. Ne pas utiliser un ventilateur non approuvé au dessus d'un bain ou d'un douche qui n'ont pas de circuit GFCI disponible.
2. L'installation doit être effectuée par une personne qualifiée selon les normes et codes de sécurité locaux incluant les règles pour les constructions où il pourrait y avoir un risque d'incendie.
3. Pour réduire les risques d'incendies, le ventilateur doit toujours s'évacuer vers l'extérieur selon les normes locales. Ne pas évacuer l'air dans les espaces entre les murs, plafonds, grenier ou garages.
4. Poser les conduits en ligne droite avec un minimum de courbes.
5. Utiliser un courant de 120V, 60 Hz et assurez vous que l'unité est mise à terre correctement selon les codes en vigueur.
6. Vous devez utiliser ce ventilateur pour des fins prévus par le fabricant. Si vous avez des questions, contacter le fabricant.
7. Avant de nettoyer ou de faire un entretien au ventilateur, mettre l'appareil hors tension en fermant le disjoncteur pour prévenir que le ventilateur démarre accidentellement. Si le panneau ne peut pas être barré durant l'entretien, assurez-vous qu'une fiche d'avertissement y soit apposé indiquant qu'un entretien a eu lieu.
8. Lorsque vous percez ou découpez dans un mur ou du placoplatre, assurez-vous qu'aucun fil électrique ou autre aménagement ne se trouve derrière.
9. **MISE EN GARDE – pour ventilation générale seulement. A ne pas être utilisé pour évacuer des matériaux ou vapeurs hasardeux ou explosifs.**
10. Ne doit pas être installé dans un plafond isolé à une valeur de plus que R40. (Ceci est requis pour une installation au Canada seulement.)

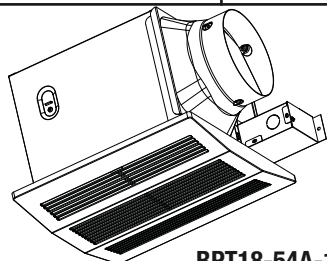
AVANT DE DÉBUTER

1. Retirer et débarrasser soigneusement le ventilateur de son cartonnage.
2. Assurez-vous que toutes les pièces énumérées sur la liste ci-dessous sont dans l'emballage.
3. S'il manque des pièces, contacter le fabricant.

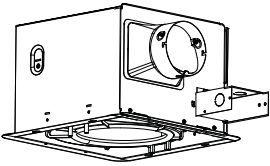


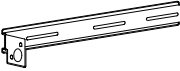

PIÈCE	ILLUSTRATION	QUANTITÉ
Connexion rapide		3
Longue vis à bois (4 x 30mm)		8
Vis #1 (4 x 12mm) (Pour ferrures de suspension 2 & 3)		2
Vis #2 (4 x 8mm) (Pour ferrure de suspension 1)		1



BPT18-34A-1
(Pour salle de bain max de 105 pc)



BPT18-54A-1
(Pour salle de bain max de 200 pc)

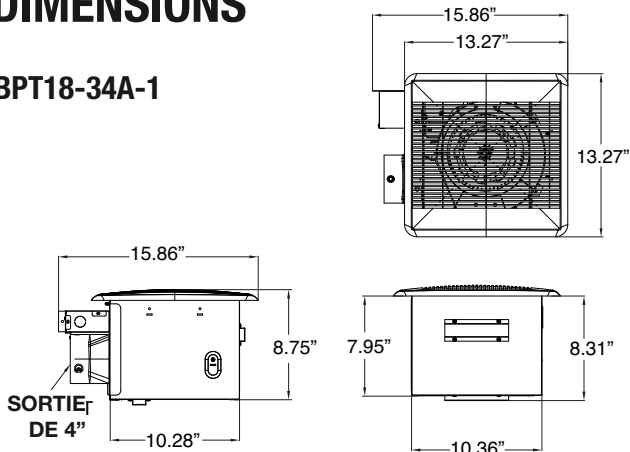
PIÈCE	ILLUSTRATION	QUANTITÉ
Ventilateur		1
Grillage		1
Ferrure de Suspension 1		1
Ferrure de Suspension 2		1
Ferrure de Suspension 3		1

SPÉCIFICATIONS DU PRODUIT

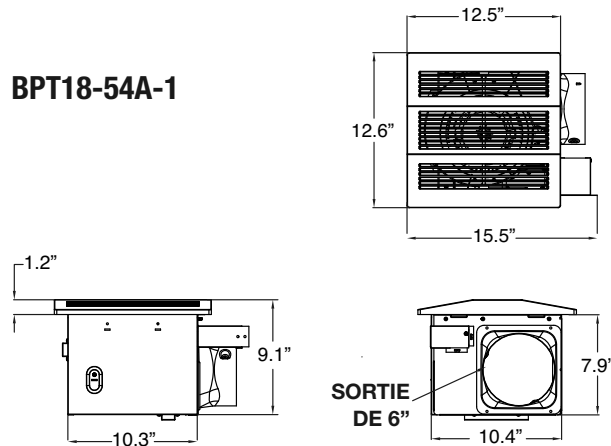
MODÈLE	DIAM. DU CONDUIT	VOLTAGE	Hz	CONSOMMATION ÉNERGIE	DÉBIT D'AIR @ 1" WG (PCM)	BRUIT	POIDS
BPT18-34A-1	4"	120	60	31 WATTS	110	1 SONE	13.1 LBS
BPT18-54A-1	6"	120	60	42 WATTS	150	1.5 SONE	15.7 LBS

DIMENSIONS

BPT18-34A-1



BPT18-54A-1



MODE D'INSTALLATION



MISE EN GARDE: METTRE L'APPAREIL HORS TENSION AU DISJONCEUR AVANT DE DÉBUTER L'INSTALLATION.

1. ÉTABLIR LA LARGEUR DE LA SOLIVE

Mesurer la distance au centre des deux solives où vous voulez installer le ventilateur (voir **illustration 1**).

2. INSTALLER LA FERRURE SUSPENSION (ILLUST. 2)

a) Pour une installation sur une solive de plafond e moins de 20", insérer la ferrure de suspension 1 dans le boîtier tel l'illust 2. Aller à l'étape 3.

b) Pour une installation sur une solive entre 20" et 24", insérer les ferrures de suspension 1, 2, et 3. Aller à l'étape 4.

N.B : Une ferrure coulissante est incluse pour vous permettre de bien positionner le boîtier entre les solives.

3. INSTALLATION SUR UNE SOLIVE DE MOIS 20" (ILLUST. 3)

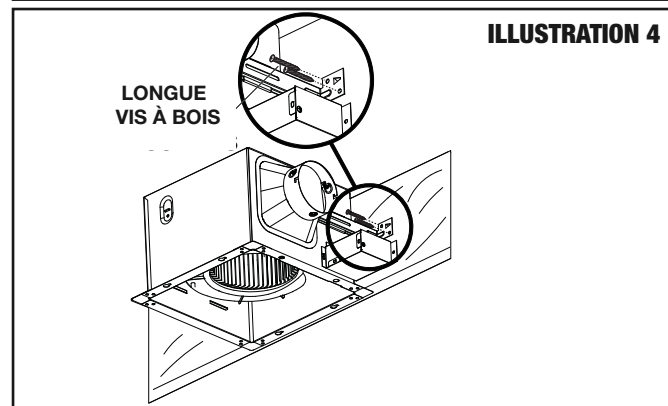
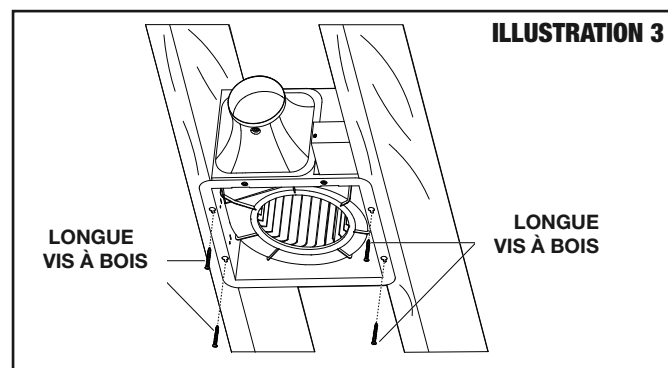
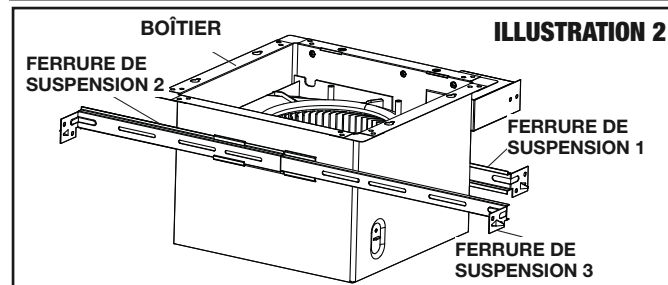
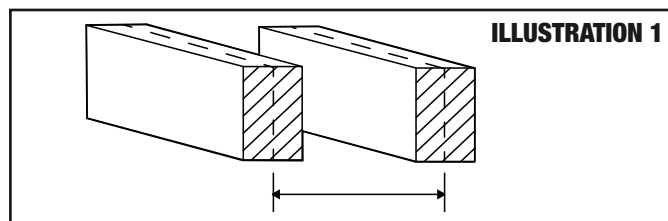
- Utiliser quatre longues vis à bois pour fixer le boîtier à la solive du plafond.
- Assurez-vous que le boîtier est de niveau sur la solive.
- Serrer toutes les vis.

ATTENTION: Ne posez pas le ventilateur au niveau de la solive. Le rebord doit être de niveau avec le panneau du plafond.

4. INSTALLATION SUR UNE SOLIVE ENTRE 20" ET 24" (ILLUST. 4)

- Utilisez des longues vis à bois pour poser sans trop serrer, le boîtier à la solive.
- Étendre les barres coulissantes de la ferrure à l'autre solive.
- Fixer les ferrures de suspension à la solive à l'aide des longues vis à bois.
- Assurez-vous que le boîtier est de niveau avec la solive.
- Serrer toutes les vis.

ATTENTION: Ne posez pas le ventilateur au niveau de la solive. Le rebord doit être de niveau avec le panneau du plafond.



MODE D'INSTALLATION SUITE...

5. CONNEXION DU CONDUIT (ILLUST. 5)

- Poser un conduit circulaire à la sortie et fixer le avec un ruban adhésif à conduit ou une pince.
- Installer le conduit avec une inclinaison de 1° ~ 2° vers l'extérieur.

6. UTILISER LA CONNEXION RAPIDE (ILLUST. 6)

MISE EN GARDE : Le filage doit être conforme aux normes électriques en vigueur. Mettre l'appareil hors tension avant de faire les connexions.

MISE EN GARDE : CUIVRE À CUIVRE SEULEMENT. Ne pas utiliser de fils en aluminium.

MISE EN GARDE : L'accessoire de connexion rapide doit être installé de la façon suivante seulement :

N.B. : La connexion rapide peut être réutilisable avec des fils solide du même calibre ou moindre. Ne pas utiliser sur les fils gainés.

- Dégainer le fil afin que la moitié soit à découvert.
- Enfoncer la partie dégainée du fil dans une ouverture de la connexion. (Utiliser seulement un fil par ouverture).
- Vérifier par l'arrière de la connexion que le fil est bien inséré.

N.B.; Information importante sur le filage. Température maximum 105°C (221°F). 600 volts maximum pour le filage d'édifice et 1000 volts maximum pour les enseignes et les luminaires. L'indice d'inflammabilité des fils doit répondre aux normes UL94-V2. La gamme de fils acceptable comprend : solide 12-20 AWG, Gainé : 12-16 AWG (fil gainé ≤19); 18 AWG (gainé 7), lé d'acier: 14-18 AWG (≤19 fil gainé).

7. CONNEXION DU FILAGE DU VENTILATEUR À LA MAISON (ILLUST. 7)

MISE EN GARDE : Assurez-vous que l'appareil est hors tension.

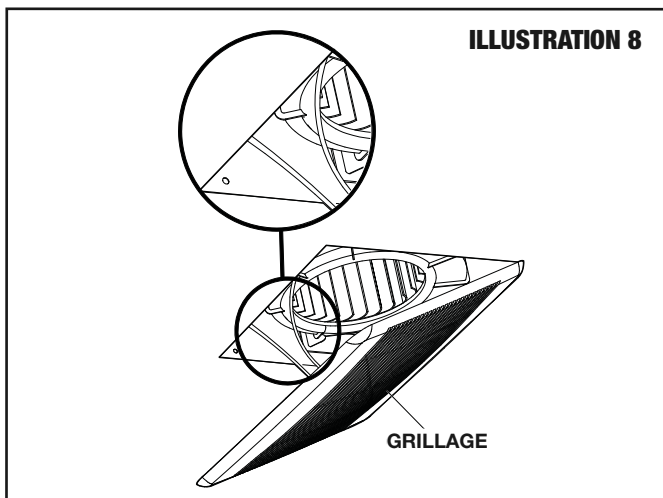
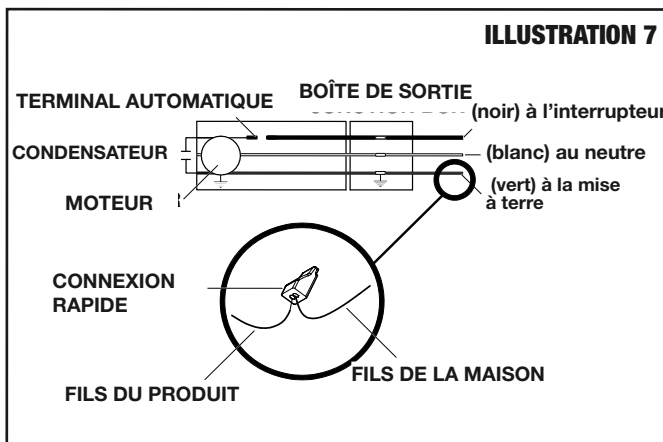
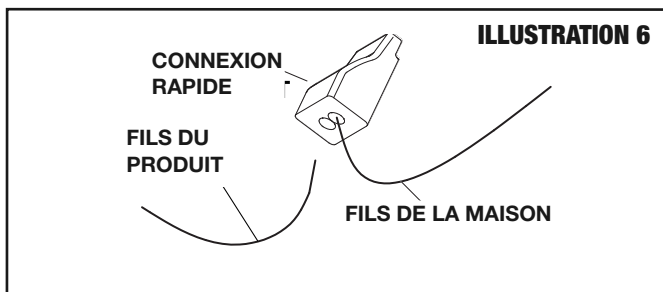
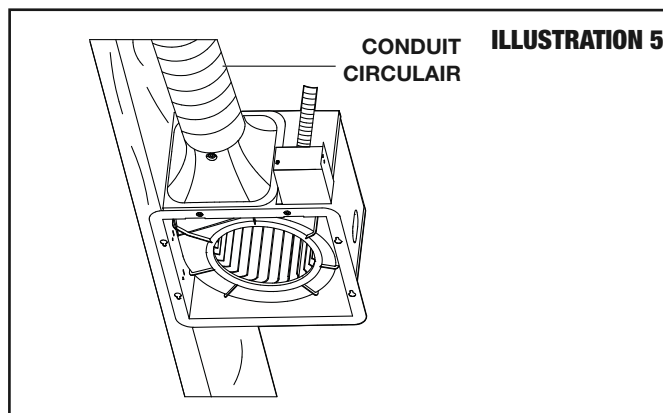
ATTENTION : CUIVRE À CUIVRE SEULEMENT. Ne pas utiliser de fils en aluminium.

MISE EN GARDE : La Connexion Rapide doit être installée tel qu'indiqué ci-dessous seulement.

- Branchez les fils du ventilateur aux fils de la maison
- Marier les couleurs tel qu'indiqué (noir au noir, blanc au blanc, et vert au vert à l'aide de la connexion ou de serre-fils (en sus).
- Remettre le couvercle de la boîte de sortie. Ne pincer pas les fils.

8. POSE DU GRILLAGE (ILLUST. 8)

- Utiliser les reports d'installation pour poser le grillage. Serrer les ressorts ensemble et les insérer dans le boîtier près du moteur.



ENTRETIEN

ATTENTION: Ne pas employer de solvant ou de produits chimiques pour nettoyer.

ATTENTION: Ne pas laisser l'eau pénétrer le moteur.

ATTENTION: Ne pas submerger les pièces en résine dans l'eau de plus de 140° F (60° C).

- a) Avant de faire l'entretien ou le nettoyage, assurez-vous que l'unité est hors tension et que l'endroit du disjoncteur est barré ou clairement indiqué que vous procédez à un entretien.
- b) Retirer le grillage en serrant les ressorts et en tirant le grillage vers le bas.
- c) Laver dans une cuve et essuyer avec un linge doux.
- d) Enlever la poussière à l'aide d'une balayeuse.
- e) Humecter un linge avec un nettoyeur doux et laver le boîtier. Assécher.
- f) Remettre le grillage.
- g) Pour réduire le risque d'incendie, toujours faire évacuer le ventilateur à l'extérieur et en conformité avec les codes locaux. Ne pas évacuer l'air à l'intérieur des murs, plafonds, greniers ou garages.
- h) Mettre l'appareil hors tension lorsque vous le nettoyez ou procédez à l'entretien.

GARANTIE

CANARM LTD. garantie que ce nouveau ventilateur sera exempt de toutes défauts dans la fabrication et les matériaux pour une période d'un an à compter de la date d'achat par l'utilisateur original. CANARM LTD. Réparera ou remplacera à son choix, une pièce ou l'unité si celui-ci nous est retourné frais de port payé et que nous jugeons qu'il est défectueux.

Cette garantie n'inclut pas les frais de main d'œuvre ou de transport encourus dans le démontage et la réinstallation du produit sur les lieux d'utilisation.

Les pièces ou les unités qui seront remplacés, seront garanties pour la période restante de la garantie originale seulement. Cette garantie sera nulle dans le cas d'altération, d'abus, de négligence ou d'une opération non conforme aux instructions.

NOTICE : Aucune réclamation ne sera honorée sans autorisation obtenue au préalable de CANARM LTD.

**Problèmes d'installation ou questions? Ne retournez pas au détaillant. Contacter notre Service au 1-800-265-1833 (CANADA) 1-800-267-4427 (U.S.A.)
1-800-567-2513 (EN FRANCAIS) lundi au vendredi 8:00h - 17:00h
ou visiter www.canarm.com**



Canarm Ltée. - Siège Social 2157 Parkedale Avenue, PO Box 367 Brockville, Ontario Canada K6V 5V6
Tel: (613) 342-5424; Fax: (613) 342-8437
www.canarm.com hvacsales@canarm.ca