

DUALTRON

EAGLE

*En raison de la nature du produit, les retours en boîte ouverte ne sont pas acceptés.

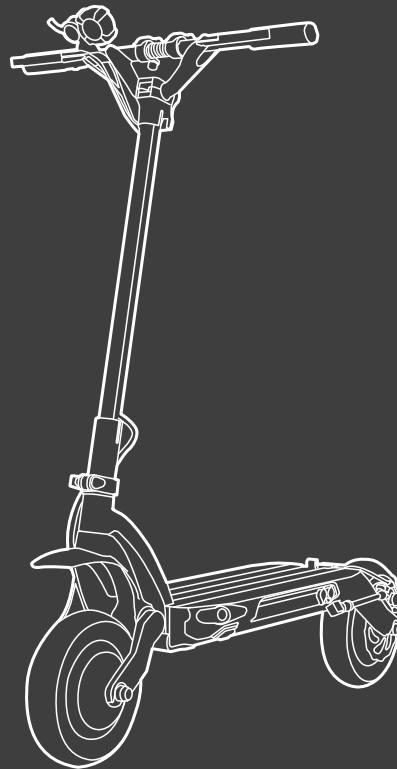
MANUAL D'UTILISATION

Veuillez lire le manuel d'utilisation en entier avant d'opérer.

Ne laissez pas les autres utilisateurs utiliser la trottinette sans avoir lu le manuel.

* Cette trottinette est très puissante, vous pourriez être en danger si vous ne l'utilisez pas conformément aux lignes directrices énoncées dans ce manuel.

NOTICE ORIGINALE



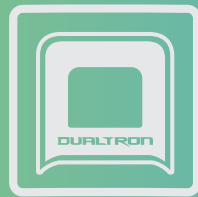


Scanner le QR code pour télécharger la dernière version du manuel d'utilisation et obtenir les dernières mises à jour et consignes de sécurité

DUALTRON

Le rêve de la technologie électrique

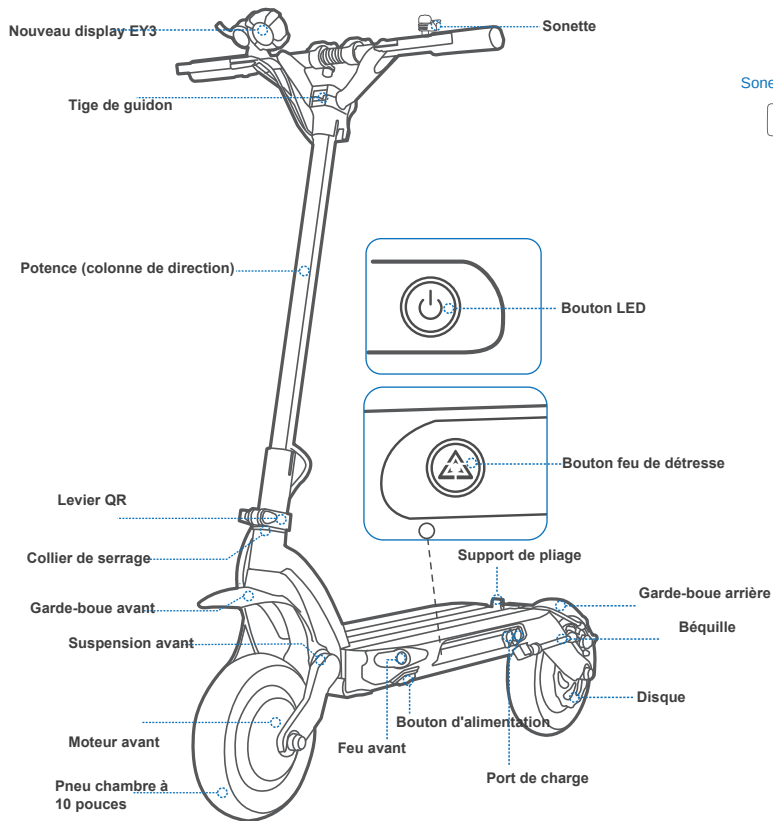
Les images figurées dans ce manuel sont non contractuelles.



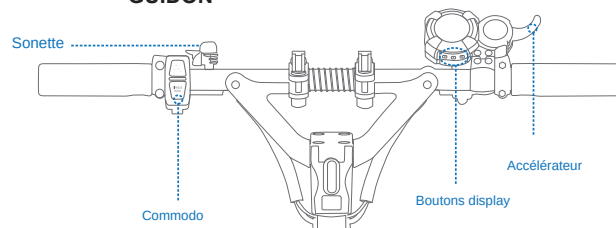
MINIMOTORS



Présentation



GUIDON



Nom	Fonctions	Méthode d'opération
Mode de conduite	Activer le mode Eco/Turbo	Basculer entre les deux modes en appuyant sur le bouton
Mono/Double moteur	5Wj Yf# 8fgUMj Yf	Basculer entre les deux modes en appuyant sur le bouton
Alimentation	Allumer / éteindre	1 5ddi nYn Yha UjbYbYn YbZbWf Y Vci tcb dci f U'i a Yf#YjbxYf U'fchjbyHY" &"5ddi nYn gi f Y Vci tcb dci f U'f gYf U' j YggY"
Paramètres	Paramétrage	1. Appuyez et maintenez enfoncé le bouton pour entrer / sortir Y'a ode ECO. 2. Appuyez sur le bouton pour VUgW Yf entre la tension de la batterie/ pourcentage de la batterie.
Sélection de mode	Gf YWjcb XY a cXY	1. 5ddi nYn Yha UjbYbYn YbZbWf Y Vci tcb dci f YbHYf #cYHf Ya dUJLa , nYg 5dI, g" S'gYwBxYg Xjba a cYj Yfz LUZNUU Y Yj YjbnUj rca Ugei Ya YbHf U'dUf Y XLUWYf 2. 5ddi nYn gi f Y Vci tcb dci f VUgW Yf YbHY C 8 C fl]ca fHUj Yf AYi fY N.Yi fY YghWlcjY dUf XfZi H"
Accélérateur	5Wf fYf	5ddi nYn gi f U'j WYHY dci f UMYf fYf"








Caractéristiques

	Elément	Paramètre	
Produit	Modèle	Dualtron eagle	eagle -Ltd
Batterie	Capacité batterie	60V18Ah CN	60V24.5Ah LG
	Autonomie	60km	80km
	Température ambiante de charge	0 à 40°C (Lorsque la température de la batterie est supérieure à 55 °C, le programme de protection de batterie s'active)	
	Système de gestion de batterie	Protection contre la surchauffe, les courts-circuits, les surintensités, les décharges excessives et les surcharges	
Utilisateur	Charge Max.	120kg	
	Âge recommandé	14–60 ans selon la loi locale	
Display	Type	Nouveau EY3 display (Application DUALTRON disponible)	
Moteur	Type de moteur	Moteur Hub BLDC	
	Puissance nominale	1000w*2	1100w*2
Trottinette	Poids net	30 kg	
	Pente	Environ 43%[23°]	
	Système de conduite	Mono/ Double moteur	
	Vitesse	25km/h	
	Longueur × largeur × Hauteur	1185x600x1200mm	
	Plié: Longueur × largeur × Hauteur	1185x600x505mm	
	Empattement	Environ 910mm	
	Garde au sol	Environ 170mm	
	Terrain adapté	Asphalte/chaussée plate ; obstacles < 5 cm; fossé < 5 cm	
	Température d'utilisation	-5 à 45°C	
	Température de stockage	-20 à 50°C	



Caractéristiques

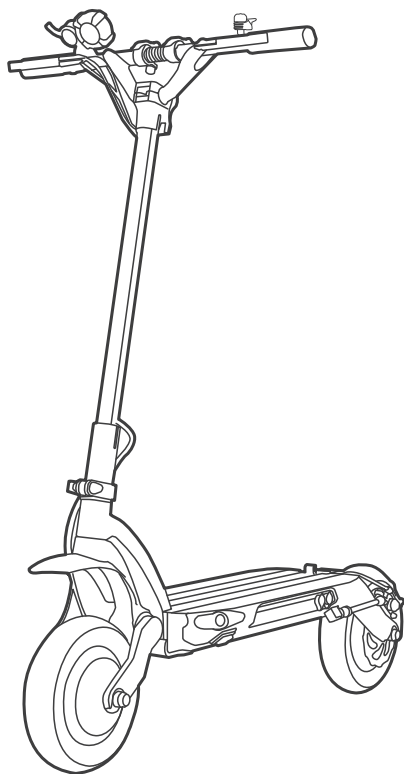
Frein	Type	Frein à disque av. et ar.+ frein électrique ABS
	Frein électrique	ABS&EBS (Lorsque la température de la batterie est supérieure à 55 °C, le programme de protection de batterie s'active)
Chargeur	Tension d'entrée	100-120V/200-240V~
	Tension de sortie Max.	66.4V 1.75A
Pneu	Type	10 Pouces pneu chambre à air
	Pression des pneus	50 psi
	Matériau	Caoutchouc
Suspension	Type	Cartouche réglable avant et arrière
	Options	(Par défaut) le plus souple  Souplesse moyenne  Moyen  Dureté moyenne  Le plus dur 

**Avertissement : il ne s'agit pas d'un avis juridique ou d'un conseil juridique. Les renseignements fournis dans le présent document (y compris dans l'application) sont fournis à des fins de commodité et d'information seulement. Il n'est pas destiné à conformer toutes les lois et/ou réglementations qui peuvent être applicables à ce produit. DUALTRON décline explicitement par les présentes toute garantie, expresse ou implicite, relative à la complétude, l'exactitude et la mise à jour de ces informations. DUALTRON se réserve le droit mais n'est pas dans l'obligation de corriger, mettre en œuvre et/ou mettre à jour les informations. Vous utiliserez les informations à vos propres risques. Il est de votre seule responsabilité d'apprendre et de comprendre toutes les lois et / ou règlements, exigences, interdictions, restrictions et / ou limitations imposées par la loi, l'autorité gouvernementale, le tribunal, ou les autres parties qui peuvent s'appliquer à l'utilisation de ce produit.

**Autonomie théorique : Mise à l'essai avec batterie pleine, charge de 75 kg, 25 °C, à une vitesse de 25 km/h en moyenne sur chaussée.



Contenu du carton



Accessoires



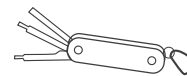
Chargeur x1



Manuel



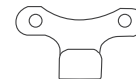
Cache vis x 2



outil x 1



Vis x 2

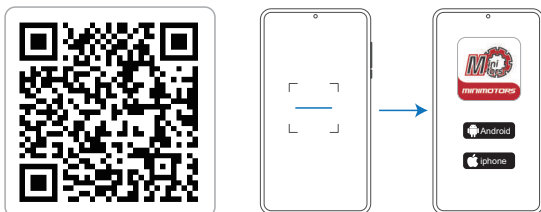


Support de pliage

Connexion Bluetooth

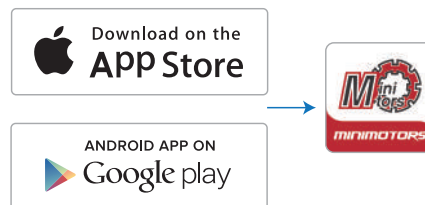
Guide de téléchargement APP

Méthode 1



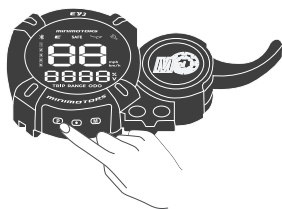
1. Scannez le code QR pour télécharger l'APP.
2. Choisissez le système de téléphonie mobile et enregistrez-vous / connectez-vous

Méthode 2

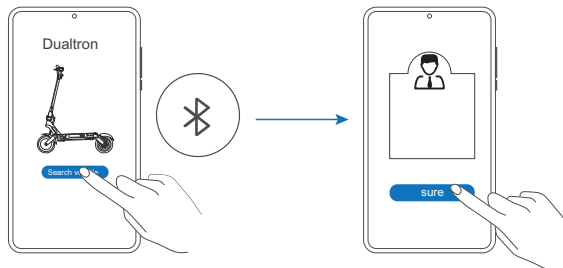


- 1 Recherchez "DUALTRON" dans l'application et téléchargez-le, puis enregistrez-vous / connectez-vous.

Appairer le Bluetooth sur l'application



Allumez la trottinette.

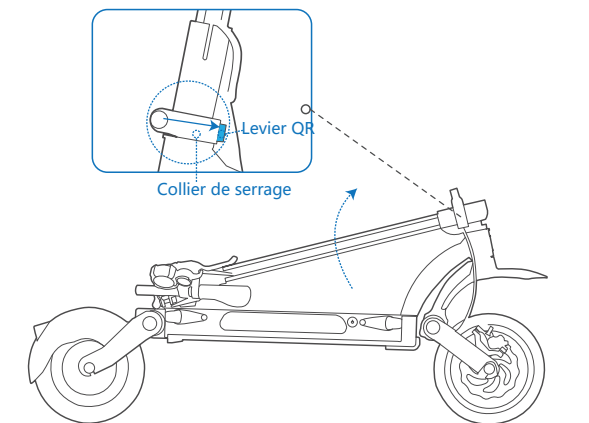


Cliquez sur "Rechercher un véhicule" et appairez avec votre trottinette. * La trottinette est connectée à l'application Dualtron lorsque le symbole Bluetooth s'allume.

Sélectionnez-le et enregistrez-vous en tant que propriétaire (Personne d'autre ne peut se connecter, seules les personnes autorisées par vous sont autorisées à se connecter. Les autorisations sont créées sur l'application.)

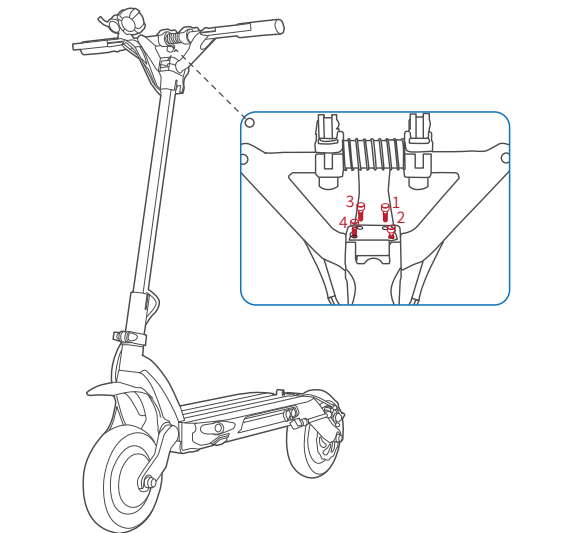


Montage



① Relâchez le levier QR, soulevez le collier de serrage vers le haut, soulevez le tube de direction, puis abaissez le collier de serrage vers le bas.

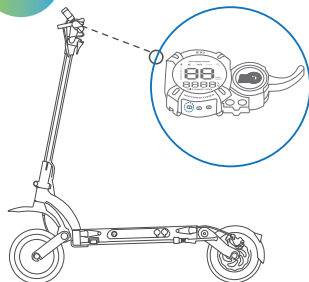
② Serrez correctement la vis de finition pour verrouiller le levier QR afin que le collier de serrage soit fermement fixée dans n'importe quelle direction, et vérifiez le jeu pendant l'utilisation.



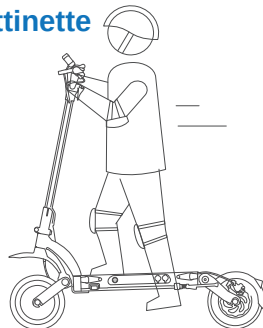
Fixez le guidon et serrez les 4 vis. (Lors du serrage de la vis, le premier serrage est à 90 %, vous devez les serrer selon l'ordre 1-4-2-3 ; le deuxième serrage, toutes les vis sont à 100. % serré.)



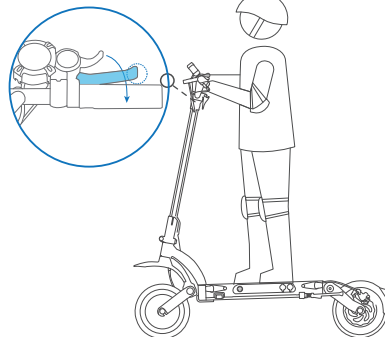
Comment utiliser la trottinette



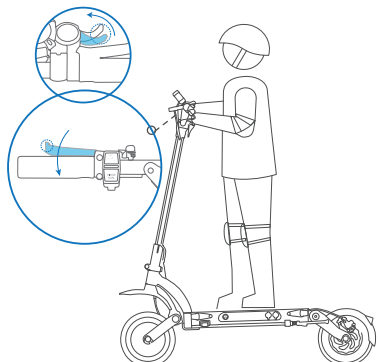
1. Allumez la trottinette et choisissez le mode de vitesse. * Veuillez choisir le mode de vitesse avant de rouler ! Remarque : le mode vitesse peut être choisi via l'application Dualtron.



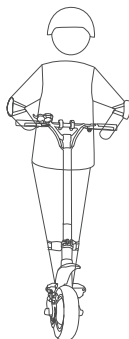
2. Tenez-vous sur le marchepied avec un pied et poussez avec l'autre pied pour commencer à glisser. * Assurez-vous d'avoir désactivé le mode SAFE. (Réglage du mode SAFE via l'application Dualtron. Désactivez le mode SAFE en appuyant sur le levier de frein.



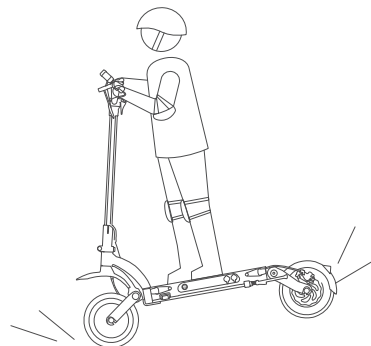
3. Mettez les deux pieds sur le marchepied et tenez-vous stable. Appuyez sur l'accélérateur pour accélérer.



4. Ralentissez en relâchant l'accélérateur et en serrant les leviers de frein.



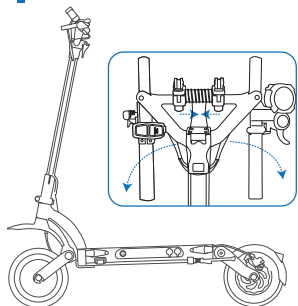
5. Pour tourner, déplacez votre corps et tournez le guidon légèrement. * Veuillez faire attention aux conditions routières, un espace de virage suffisant est nécessaire.



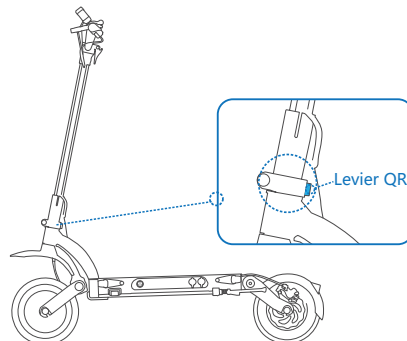
En cas de freinage brusque, un danger grave ou des blessures peuvent survenir. Maintenez une vitesse modérée et faites attention aux dangers potentiels.



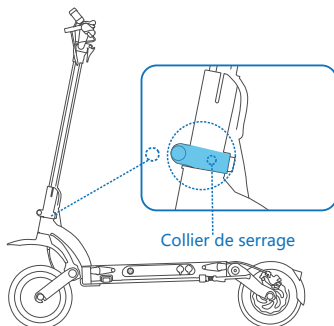
Pliage



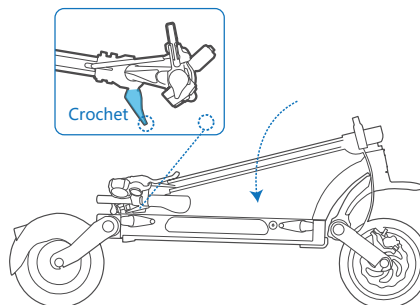
Desserrez le levier QR, poussez le collier de serrage vers l'intérieur et rabattez le guidon.



⚠ Desserrez le levier QR et déplacez le collier de serrage vers le haut.
Vous devez tenir la colonne de direction avec votre main pour éviter que la colonne tombe et vous heurte.



Posez la colonne de direction tout en soulevant le collier de serrage



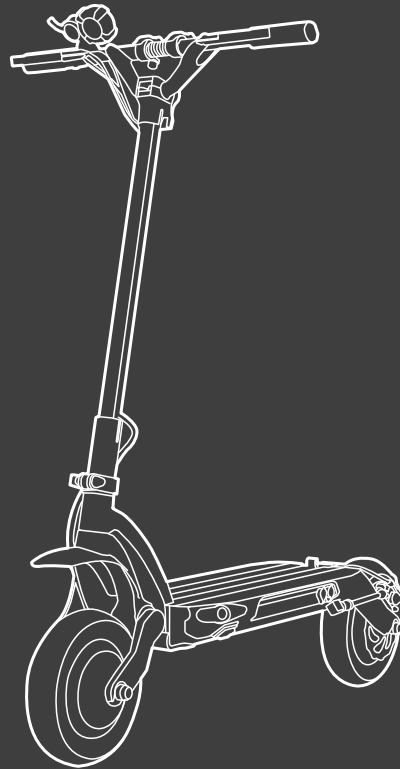
⚠ Verrouillez le crochet du guidon au repose-pieds. Assurez-vous de verrouiller le guidon lorsque vous soulevez la trottinette.

DUALTRON

EAGLE

Personal Mobility

PRODUCT MANUAL



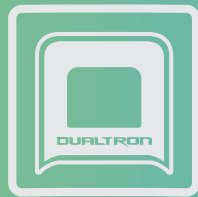


Scan the QR code to download the latest user materials
and obtain the latest updates and safety instructions.

DUALTRON

The dream of electric technology.

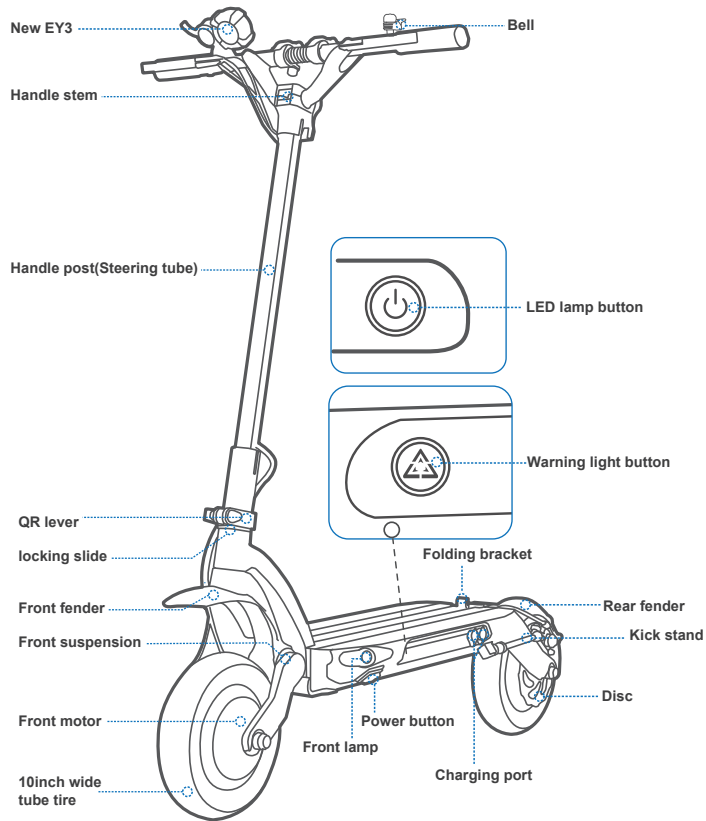
Pictures for reference only, subject to our existing products.



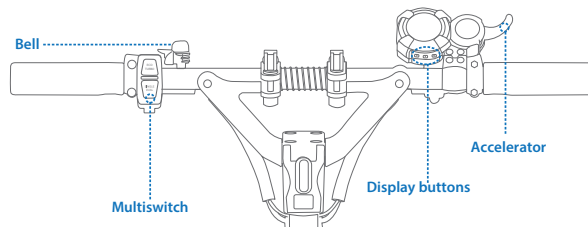
MINIMOTORS






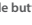


Diagram And Functions



Handlebar Functions



Name	Function	Operation method
 Driving mode selection button	Turn on ECO / TURBO mode	Switch modes through pressing the button.
 Motor system selection button	Enable SINGLE/ DUAL drive mode	Switch modes through pressing the button.
 Power button	Turn on/off power	1.Press and hold the Power button to turn on/off the scooter. 2.Press the button to adjust the speed gear.
 Set button	Settings	1.Press and hold the Set button to enter/exit ECO mode. 2.Press the button to switch battery voltage/ percent indication
 Mode button	Mode selection	1.Press and hold the Mode button to enter/exit the mode setting,and automatically return to the main interface after 30s. 2.Press the the Mode button to switch ODO/time indication.(Time defaults)
 Accelerator	Speed up	Pull the throttle to accelerate.








Specifications

	Item	Parameter	
Product	Model	Dualtron eagle	eagle -Ltd
Battery	Battery Capacity	60V18Ah CN	60V24.5Ah LG
	Range	60km	80km
	Charging Ambient Temperature	0 to 40°C (Battery temperature exceeds 55°C,BMS start protection program.)	
	Battery Management System	Over-heating, short circuit, over-current, over-discharge and over-charge protection	
Rider	Max. load	120kg	
	Recommended Age	14–60 years old	
Display	Type	New EY3 display(DUALTRON APP available)	
Motor	Motor Type	BLDC Hub Motor	
	Nominal Power	1000w*2	1100w*2
Machine	Net Weight	30 kg	
	Max. Slope	Around 43%(23°)	
	Drive System	Single/dual dirve	
	Speed	25km/h	
	Length × Width × Height	1185x600x1200mm	
	Folded: Length × Width × Height	1185x600x505mm	
	Wheelbase	Approx.910mm	
	Ground Clearance	Approx.170mm	
	Traversable Terrain	Asphalt/flat pavement; obstacles < 5 cm; gaps < 5 cm	
	Operating Temperature	-5 to 45°C	
	Storage Temperature	-20 to 50°C	



Specifications

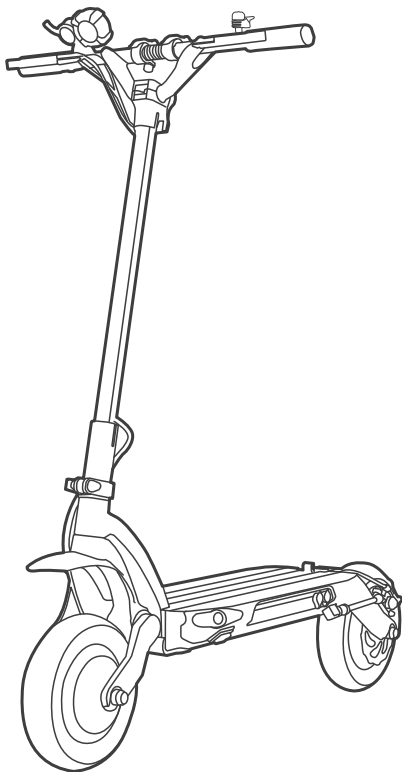
Brake	Type	Front and rear disc brake+Electric ABS
	Electric Brake	ABS&EBS (Indicating the battery temperature exceeds 55°C,BMS start protection program,ABS/EBS fails.)
Charger	Input Voltage	100-120V/200-240V~
	Max. Output Voltage	66.4V 1.75A
Tire	Type	10inch wide tube tire
	Tire Pressure	50 psi
	Material	Rubber
Suspension	Type	F&R suspension cartridge (replaceable)
	Optional	(Default) Softest  Medium soft  Medium  Medium hard  Hardest 

*Disclaimer: this is not a legal opinion or legal advice. The information provided herein (including in the App) is for your convenience and information purpose only. It is not intended to cover every piece of law and/or regulation that may be applicable to this product. DUALTRON explicitly hereby disclaims any and all warranty and/or representation, express or implied, related to completeness, accuracy, up-to-date of such information. DUALTRON reserves the right but not obligation to correct, implement and/or update the information. You shall use the information at your own risk. It is your sole responsibility to learn and understand any and all the law and/or regulation, requirements, prohibition, restriction and/or limitation imposed by either law, government authority, court, private party or the others that may apply to your use of this product.

*Theoretical Range: tested while riding with a full battery, 75 kg load, 25°C, at the speed of 25 km/h on average on pavement.



Packing List



Accessories



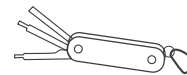
Battery charger x1



Manual



Screw Cap x 2



Multitool x 1



screw x 2

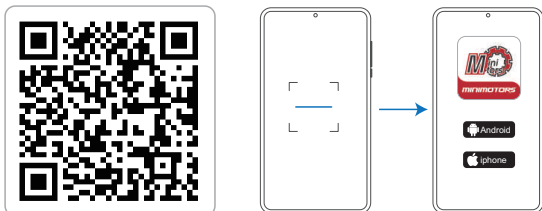


Folding Bracket

Bluetooth Connection

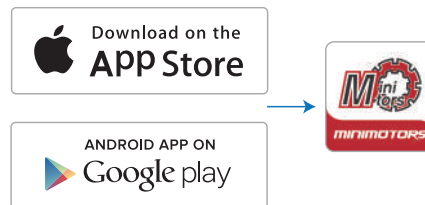
APP Download Guide

Method 1



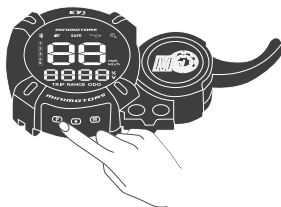
1. Scan the QR code to download the APP.
2. Choose the mobile phone system that suits you to install, and register / log in.

Method 2

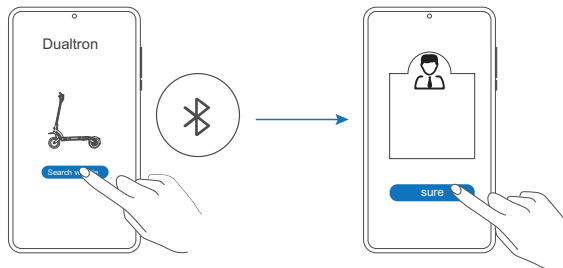


1. Search "DUALTRON" in the application and download it, and register / log in.

Pair the Bluetooth on the APP



Power on the scooter.

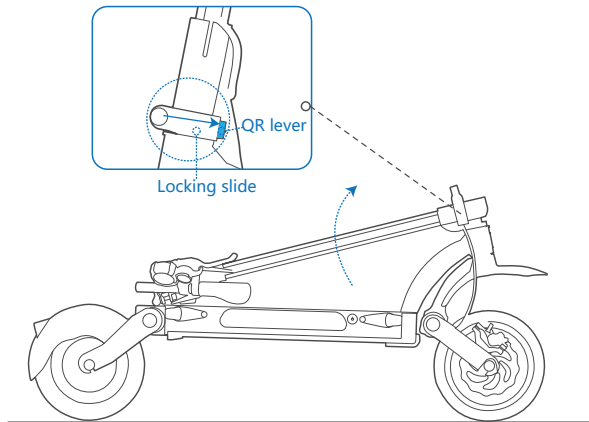


Click "Search vehicle" and pair with your scooter. * The scooter is connected to the Dualtron app when the Bluetooth symbol lights up.

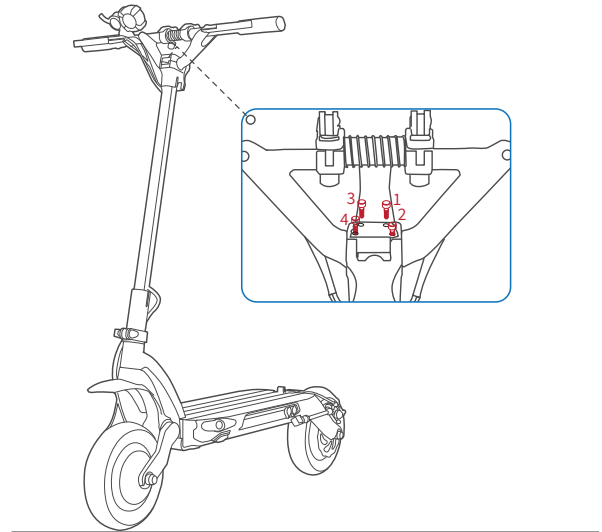
Select "bind as owner".
(No one else can connect, only people authorized by you are allowed to connect. Authorizations are created on the app.)



Assembly



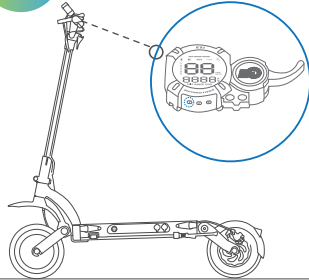
- ① Release the QR lever, raise the locking slide upwards, raise the steering tube, then lower the locking slide downward.
- ② Tighten the finishing screw properly to lock the QR lever so that the locking slide is firmly fixed in any direction, and check for looseness during use.



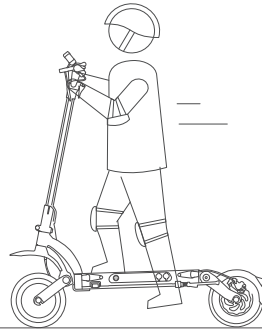
Attach the handlebar body and tighten the 4 screws. (When tightening the screw, the first step screw is 90% tight, you must tighten it diagonally, according to the order 1-4-2-3; The second step all screws are 100% tightened.)



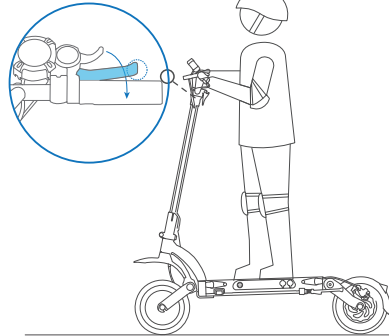
How to Ride



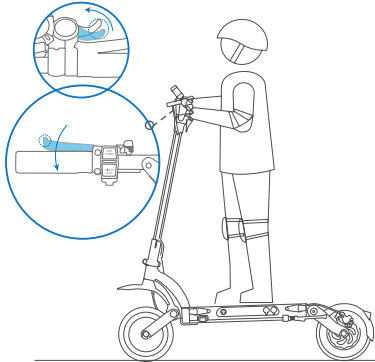
1. Power on the scooter and choose the speed mode. * Please choose the speed mode before riding! Note: Speed mode can be choose via the Dualtron app.



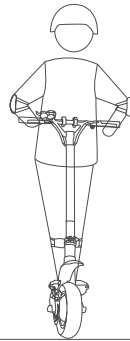
2. Stand on the footboard with one foot and push off with the other foot to start gliding. *Make sure you have disabled SAFE mode.(SAFE mode setting via Dualtron app.Deactivate safe mode by squeezing brake lever.)



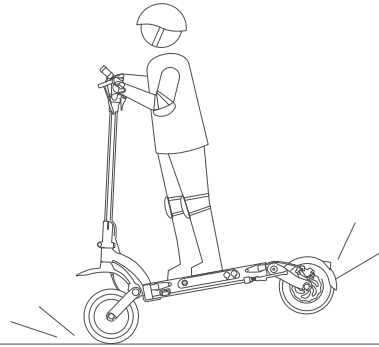
3. Put both feet on the footboard and stand stably. Pull the throttle to speed up.



4. Slow down by releasing the throttle and squeezing brake levers.



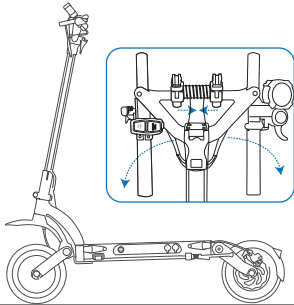
5. To turn, shift your body and turn the handlebar slightly. * Please watch out for road conditions, sufficient turning space is required.



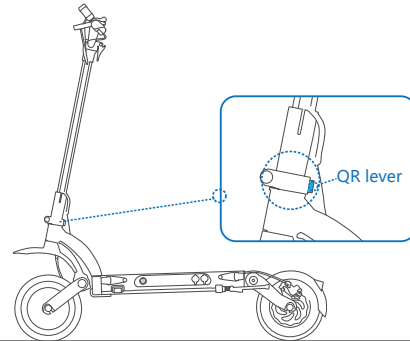
When hard braking, serious danger or injury may occur. Maintain a moderate speed and look out for potential hazards.



Folding

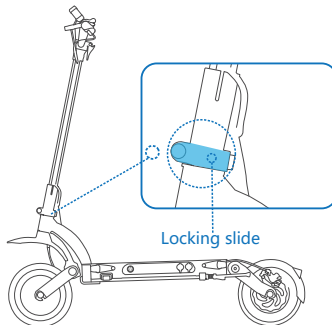


Loosen the QR lever, push the locking slider inward and fold the handlebars down.

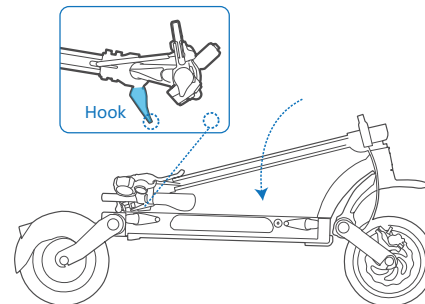


Loosen the QR lever and move the locking slide upward.

⚠️ You must hold the steering tube with your hand to prevent falling down and hitting.



Lay the steering tube down while raising the locking slide.



Lock the handlebar hook to the footrest.

⚠️ Ensure that lock the handlebar when lift scooter.

