

SPECIFICATIONS



G0044735

Features/Benefits

- 2.5 gpm (9.5 L/min) Max Flow @ 80 psi
- 2 Function Handshower: Spray and Trickle
- Easy Clean Nozzles
- Integral Check Valve
- Angle and Height Adjustable
- Includes Slide Bar, Handshower and 72" Metal Shower Hose
- Supply Elbow Sold Separately

SKU# Numbers

G0044735	Polished SS Grab Bar, Chrome Bracket, Chrome Shower Head and SS Hose
G0044735CW	Polished SS Grab Bar, White Bracket, White Shower Head and PVC Hose

Available Color/Finishes

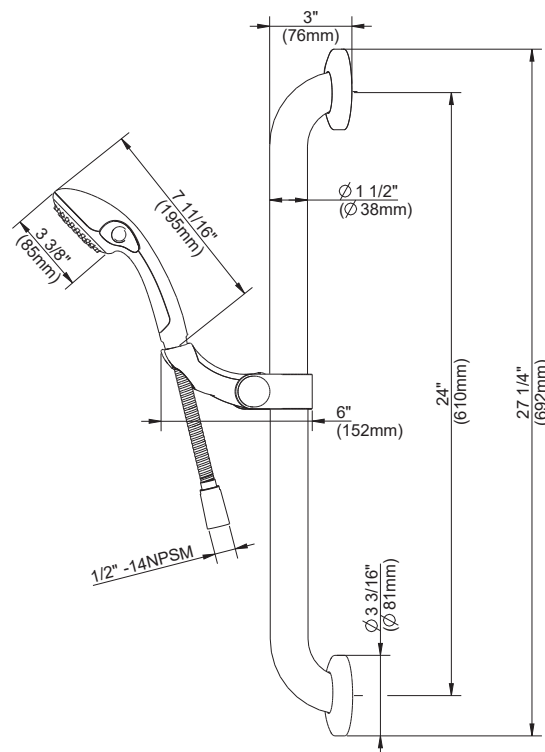
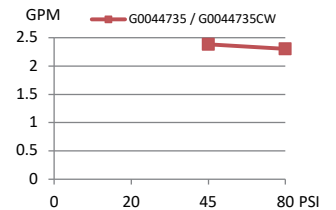
Color	Code	Description
<input type="checkbox"/>	G0044735	Chrome
<input type="checkbox"/>	G0044735CW	White

Color tiles intended for reference only.

Standards & Certifications

ASME A112.18.1/CSA B125.1
ADA

Flow Rate



Submittal Information:

Name: _____
Location: _____

Contractor: _____
Contact #: _____

CARACTÉRISTIQUES



G0044735

Caractéristiques et avantages

- Débit maximal de 2,5 gal/min (9,5 l/min) à 80 psi
- Douche à main à 2 fonctions : jet continu ou stop-douche
- Buses faciles à nettoyer
- Robinet d'arrêt intégré
- Angle et hauteur ajustables
- Barre coulissante, douche à main et flexible de douche en métal de 72 po compris
- Coude d'alimentation vendu séparément

N° d'article

G0044735	Barre d'appui en acier inoxydable poli, support en chrome, pomme de douche en chrome et flexible en acier inoxydable
G0044735CW	Barre d'appui en acier inoxydable poli, support blanc, pomme de douche blanche et flexible en PVC

Couleurs/finis offerts

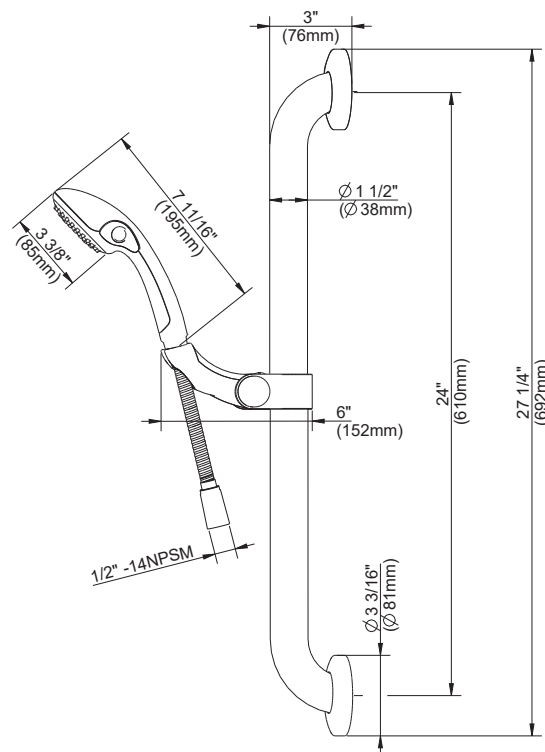
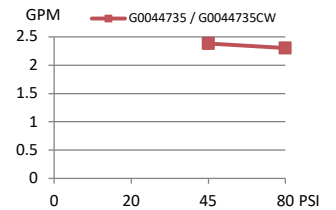
Les carrés de couleur ne sont fournis qu'à titre de référence seulement.

Couleur	Code	Description
<input type="checkbox"/>	G0044735	Chrome
<input type="checkbox"/>	G0044735CW	Blanc

Normes et certifications

ASME A112.18.1/CSA B125.1
ADA

Débit



Renseignements pour la soumission :

Nom : _____ Entrepreneur : _____
Emplacement : _____ Numéro de téléphone : _____

ESPECIFICACIONES



G0044735

Características/Beneficios

- Flujo máximo de 2.5 gpm (9.5 l/min) a 80 psi
- Ducha manual de dos funciones: rociador y goteo
- Boquillas fáciles de limpiar
- Válvula de control integral
- Se puede ajustar su altura y ángulo
- Incluye barra corrediza, ducha manual y manguera para ducha de metal de 72"
- El codo de suministro se vende por separado

Núm. de SKU

- G0044735 Barra de agarre de acero inoxidable pulido, soporte de cromo, cabezal de ducha de cromo y manguera de acero inoxidable
- G0044735CW Barra de agarre de acero inoxidable pulido, soporte blanco, cabezal de ducha blanco y manguera de PVC

Colores/Acabados disponibles

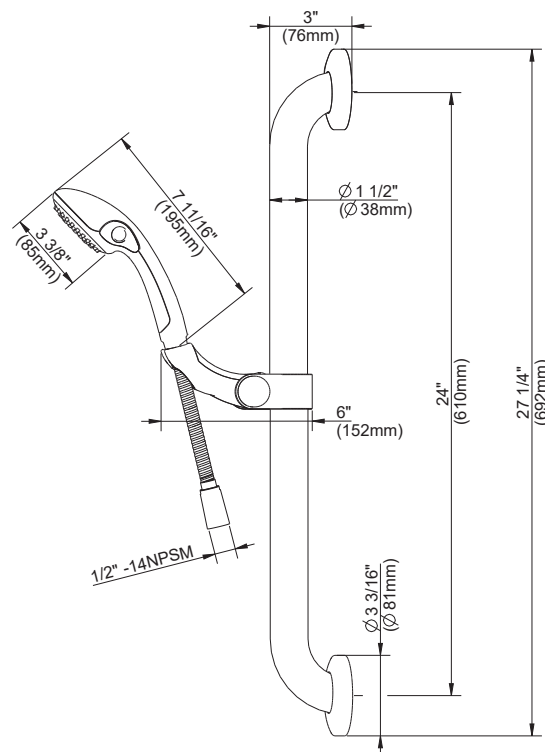
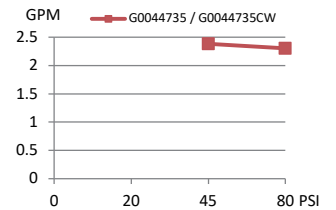
Los cuadros de color son solo de referencia.

Color	Código	Descripción
<input type="checkbox"/>	G0044735	Cromo
<input type="checkbox"/>	G0044735CW	Blanco

Estándares y certificación

ASME A112.18.1/CSA B125.1
ADA

Caudal



Información a presentar:

Nombre: _____
Ubicación: _____

Contratista: _____
N.º de contacto: _____