

GERBER®

Hand Shower and Grab Bar/ Slide Bar Kit *Douche à main et ensemble de barre d'appui coulissante* *Kit de ducha manual y barra de agarre/ barra corrediza*

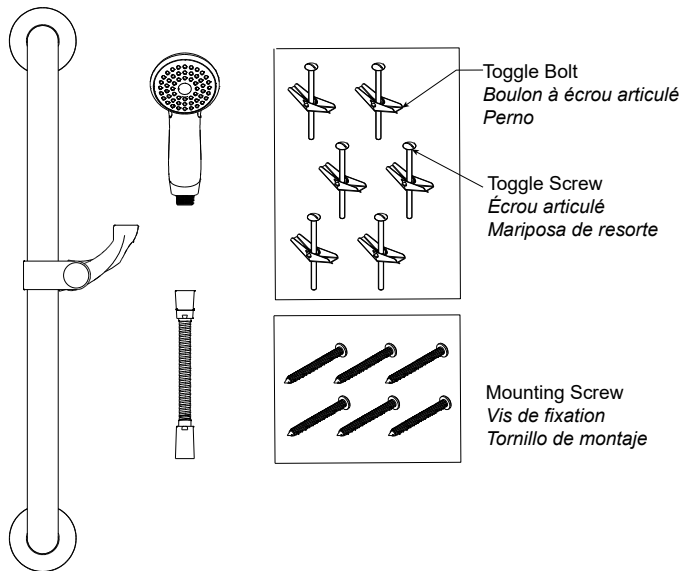
Faucet Installation Procedures *Procédures d'installation du robinet* *Procedimientos de instalación del grifo*

This product might be required to be installed with an automatic temperature compensating device to reduce the risk of scalding and thermal shock. Check with the local plumbing code requirements before installation. The product should be installed by a local licensed plumber.

Il peut être nécessaire d'installer ce produit conjointement avec un dispositif automatique de compensation de la température pour réduire les risques de brûlures et de choc thermique. Vérifier les exigences du code de la plomberie qui s'applique avant de procéder à l'installation. Ce produit doit être installé par un plombier qualifié pour exercer dans cette région.

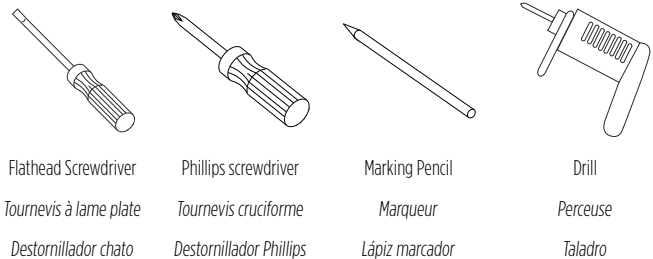
Es posible que se requiera que este producto se instale con un dispositivo de compensación de temperatura automático para reducir el riesgo de quemaduras y choque térmico. Antes de la instalación, verifique los requisitos del código local de plomería. El producto debe ser instalado por un plomero local autorizado.

Check to make sure you have the following parts indicated below:
Vérifier la présence des pièces indiquées ci-dessous :
Compruebe que tiene las siguientes piezas:



G0044735/G0044735CW

Tools You Will Need *Outils dont vous aurez besoin* *Herramientas necesarias*



Flathead Screwdriver

Phillips screwdriver

Marking Pencil

Drill

Tournevis à lame plate

Tournevis cruciforme

Marqueur

Perceuse

Destornillador chato

Destornillador Phillips

Lápiz marcador

Taladro

06/23

Need Help? In **USA** Please call our toll-free Customer service line at **1-888-328-2383** or **WWW.GERBER-US.COM** for additional assistance or service.
In **CA** Please call our toll-free Customer service line at **1-800-487-8372** or **WWW.GERBER-CA.COM** for additional assistance or service.

Besoín d'aide? Aux **États-Unis**, veuillez appeler notre ligne de service à la clientèle sans frais au **1-888-328-2383** ou visiter **WWW.GERBER-US.COM** pour obtenir de l'aide ou un service supplémentaire. Au **Canada**, veuillez appeler notre ligne de service à la clientèle sans frais au **1-800-487-8372** ou visiter **WWW.GERBER-CA.COM** pour obtenir de l'aide ou un service supplémentaire.

¿Necesita ayuda? En **Estados Unidos**, llame a nuestra línea gratuita de servicio al cliente al **1-888-328-2383** o visite **WWW.GERBER-US.COM** para obtener ayuda o servicio adicional.

En **Canadá**, llame a nuestra línea gratuita de servicio al cliente al **1-800-487-8372** o visite **WWW.GERBER-CA.COM** para obtener ayuda o servicio adicional.

The shower shall be used with automatic compensating valves rated at 2.35 gpm (8.9 L/min) or less.

La douche doit être utilisée avec des valves de compensation automatique dont le débit est de 2,35 gpm (8.9 L/min) ou moins.

La ducha se debe usar con válvulas automáticas de compensación que tengan un caudal máximo de 2.35 gpm (8.9 L/min).

This product requires the installation of a certified atmospheric vacuum breaker (AVB) installed in between the shut off valves and hose inlet. The AVB should be installed so it's vent ports are pointing in other than the upward direction. Should you be unfamiliar with an AVB, we recommend consulting a local licensed plumber.

Ce produit exige l'installation d'un briseur atmosphérique certifié de vide (AVB) entre les valves coupées et l'admission de tuyau. L'AVB devrait être installé de manière à ce que ses ports de ventilation soient orientés vers une direction autre que la direction ascendante. Au cas où vous seriez peu familier avec un AVB, nous recommandons de consulter un plombier autorisé local.

Para este producto, es necesario instalar un interruptor de vacío atmosférico (AVB) entre las válvulas de cierre y la entrada de la manguera. Deberá instalar el AVB de manera tal que los agujeros de ventilación no apunten hacia arriba. Si no conoce los AVB, le recomendamos consultar a un plomero certificado.

Maintenance Your new faucet is designed for years of trouble-free performance. Keep it looking new by cleaning it periodically with a soft cloth. Avoid abrasive cleaners, steel wool and harsh chemicals as these will dull the finish and void your warranty.

Warranty Registration: Please log on to gerber-us.com to register your product today.

Faucet Installation Procedures / Procédures d'installation du robinet / Instalación del grifo

Gerber always recommends that plumbing products be installed by a licensed professional.

Gerber recommande que les articles de plomberie soient toujours installés par un professionnel qualifié.

Gerber siempre recomienda que los productos de plomería sean instalados por un profesional autorizado.

Shut off the main water supply before installation.

Cierre el suministro de agua antes de instalar.

Couper l'alimentation d'eau principale avant l'installation.

1. To install the grab bar in drywall, locate the studs behind the wall by using a stud sensor or another stud locating method. Place the grab bar on the wall where desired so that all the mounting holes are NOT positioned over a wood stud.

Pour installer la poignée sur une cloison sèche, repérer les montants derrière le mur à l'aide d'un détecteur de montants ou autrement. Placer la poignée sur le mur à l'endroit désiré de façon que tous les trous de montage NE SOIENT PAS par-dessus un montant en bois.

Para instalar el asidero en un panel de yeso, ubique los postes de madera situados detrás de la pared por medio de un escáner u otro método. Coloque el asidero en el lugar que desee de la pared de modo que todos los orificios de instalación NO estén situados sobre un poste de madera.

- 1.1 Pull up and slide the escutcheons away from the hub end to expose the mounting screw holes on both hubs. Position the grab bar and mark all six mounting hole locations.

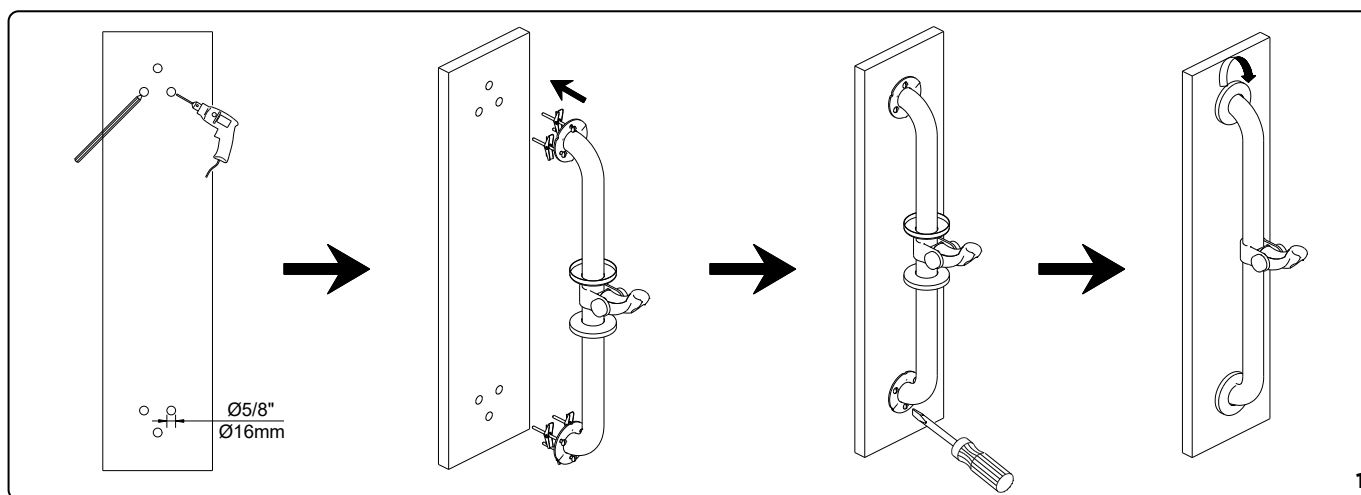
Faire glisser les plaques décoratives pour dégager les deux extrémités et les trous des vis de montage. Placer la poignée sur le mur et marquer l'emplacement des six trous de montage.

Levante y deslice los escudos de ambos extremos del asidero para que se vean los orificios de instalación en ambos extremos. Coloque el asidero y marque los seis orificios de instalación.

- 1.2 Remove the grab bar from the wall and drill 5/8" (Ø16mm) diameter pilot holes at the six marked screw locations. If desired, apply silicone caulk to the back of the grab bar bracket to guard against water penetration. Install toggle bolt with toggle screw passing through the wall hole. By pulling the grab bar, tighten the toggle bolt and toggle screw with a flat screwdriver. Slide each escutcheon over each wall and snap them into place.

Déposer la poignée et percer des trous de 5/8 po (16mm) de diamètre aux six endroits marqués. Si désiré, appliquer du calfeutre de silicone au dos du support de la poignée pour prévenir les infiltrations d'eau. Insérer l'écrou articulé et le boulon dans le trou du mur. Glisser et fixer solidement les plaques décoratives.

Retire el asidero de la pared y taladre orificios guía de 5/8" (Ø16mm) de diámetro en los seis lugares marcados. Si desea, ponga silicona en la parte trasera del soporte del asidero para protegerlo contra la penetración del agua. Instale los pernos con las mariposas de resorte y páselos a través de los orificios de la pared. Sujete el asidero y apriete el perno y el resorte con el destornillador de cabeza plana. Coloque cada escudo en la pared hasta que encaje.



Entretien Votre nouveau robinet est conçu pour fonctionner sans problème, des années durant. Nettoyez-le périodiquement avec un chiffon doux pour qu'il conserve la même apparence qu'à l'état neuf. Évitez les nettoyeurs abrasifs, la laine d'acier et les produits chimiques forts puisqu'ils endommageront le fini et rendront votre garantie nulle. **Enregistrement de la garantie** : veuillez vous connecter sur gerber-us.com pour enregistrer votre produit aujourd'hui.

Mantenimiento Su nuevo grifo está diseñado para brindar años de funcionamiento sin problemas. Mantenga su apariencia nueva limpiándolo periódicamente con un paño suave. Evite limpiadores abrasivos, estropajo de acero y sustancias químicas agresivas porque deslustrarán el acabado y anularán la garantía. **Registro de garantía**: inicie sesión en gerber-us.com ahora para registrar su producto.

- To install the grab bar in a wood stud, place the grab bar at the desired location and mark the installation holes using a pencil. Drill a $\text{Ø}5/32''$ pilot hole at each pencil mark. Tighten the mounting screw with a phillips screwdriver. Slide each escutcheon over each wall and snap them into place.

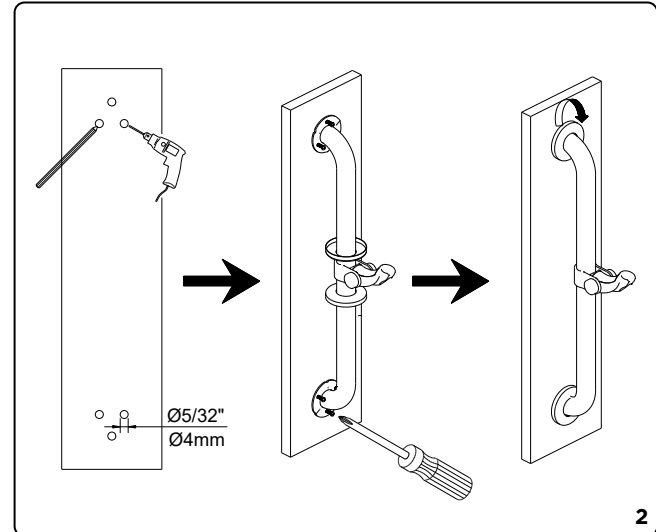
NOTE: Grab bars are to be mounted to a secure surface. Gerber shall not accept responsibility for any and all damage caused by lack of wall strength or improper installation. It is the responsibility of the architect, builder and installer to ensure that the mounting area is secure and that proper mounting hardware is used for installation.

Pour installer la poignée sur un montant en bois, la placer à l'endroit désiré et marquer les trous d'installation avec un crayon. Percer un trou de 5/32 po de diamètre à chaque emplacement marqué. Serrer les vis de fixation avec un tournevis Phillips. Glisser et fixer solidement les plaques décoratives.

REMARQUE : La poignée doit être installée sur une surface solide. Gerber décline toute responsabilité pour tout dommage causé par un mur insuffisamment solide ou par une mauvaise installation. Il revient à l'architecte, à l'entrepreneur en construction et à l'installateur de s'assurer que la surface de montage est solide et que les pièces de montage appropriées sont utilisées pour l'installation.

Para instalar el asidero en un poste de madera coloque el asidero en el lugar que desee y marque con un lápiz los agujeros de instalación. Taladre un agujero guía de 5/32" de diámetro en cada marca. Apriete el tornillo con un destornillador Phillips. Coloque cada escudo en la pared hasta que encaje.

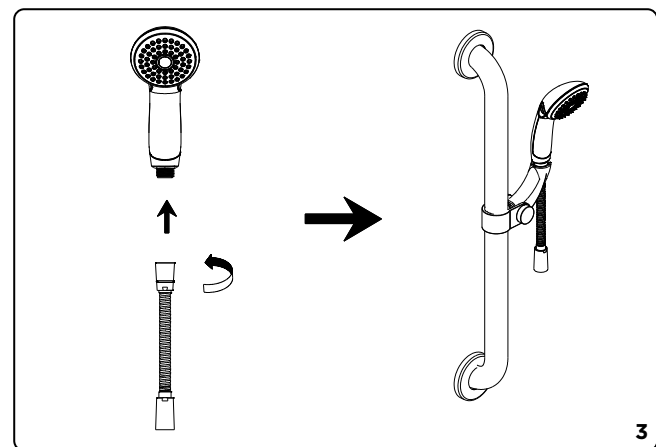
NOTA: El asidero debe instalarse en una superficie segura. Gerber no asume responsabilidad alguna por daños causados por la ausencia de una pared fuerte o por una instalación inadecuada. Es responsabilidad del arquitecto, constructor e instalador comprobar que la zona de instalación es segura y que se utilizan piezas adecuadas para la instalación.



- Attach the shower hose to the threaded supply outlet and proceed with the installation of the hand shower.

Fixer le flexible au tuyau d'alimentation fileté et poursuivre en installant la douche à main.

Sujete la manguera de la ducha a la salida roscada de alimentación de agua e instale la ducha de mano.



Cleaning Instructions / Instrucciones para la limpieza / Directives de nettoyage

- To maintain and protect the fine luster of all products, clean with a soft, damp cloth only. DO NOT USE detergents or cleanser as they may harm the protective finish.
Pour que ces produits conservent leur beau lustre, les nettoyer uniquement avec un chiffon doux et humide. NE PAS EMPLOYER de détergents ni de nettoyants, car ils peuvent abîmer le fini protecteur.
Para mantener y proteger el lustre de los productos, limpie únicamente con un trapo limpio y húmedo. NO UTILICE detergentes ni limpiadores, ya que podrían dañar el acabado protector.
- If your showerhead is fitted with flexible tipped jets, rub the tips periodically during operation to dislodge any mineral build up.
Si votre douche est munie de jets à bouts flexibles, frictionner- les périodiquement durant le fonctionnement pour débloquer tous dépôts minéraux.
Si su cabezal de ducha tiene boquillas flexibles, frótelas periódicamente mientras están en uso para evitar la acumulación de mineral.
- If your showerhead features a detachable face: For periodic cleaning, you may remove the face by unfastening the center screw.
Si votre douche est munie d'une façade détachable. Pour nettoyage périodique, vous pouvez enlever la façade par détacher la visse du centre.
Si el frente de su cabezal de ducha es removible, límpielo periódicamente; retire el frente quitando el tornillo central.
- To remove lime deposits from your showerhead, remove the head, and place in a pot containing a mixture of equal parts vinegar and water.
Pour faire disparaître les dépôts calcaire de votre pomme de douche, enlever la pomme et la mettre dans une casserole contenant un mélange composé d'eau et de vinaigre, en parts égales.
Para remover los depósitos de cal del cabezal de ducha, mezcle agua y vinagre en partes iguales y sumerja el cabezal en dicha mezcla.

Maintenance Your new faucet is designed for years of trouble-free performance. Keep it looking new by cleaning it periodically with a soft cloth. Avoid abrasive cleaners, steel wool and harsh chemicals as these will dull the finish and void your warranty.

Warranty Registration: Please log on to gerber-us.com to register your product today.