

Shower Diverter Rough-in Valve Body Installation Instructions

Instrucciones para instalar el cuerpo encastrado de la válvula del cambiador de flujo de la ducha

Instructions d'installation du corps de robinet de robinetterie brute de l'inverseur de douche

SAFETY TIPS

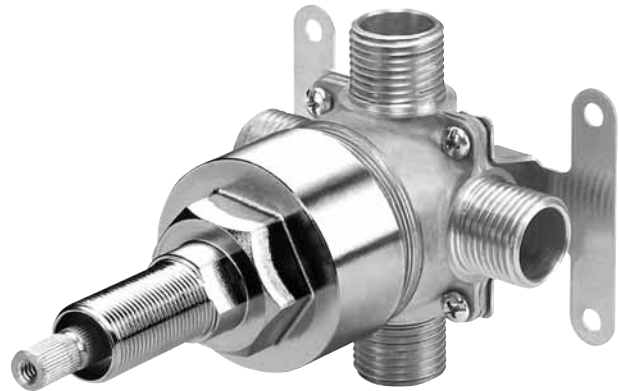
- When using a solder alloy that has a tin content of greater than 95%, you may need to use more heat than can be supplied by using MAPP gas or propane.
- Avoid heat damage: Remove cartridge and inner valve components before soldering.

CONSEJOS DE SEGURIDAD

- Si suelda con una aleación que contenga más del 95% de estaño, es posible que necesite más intensidad de calor que el producido por el gas MAPP o propano.
- Para evitar daños durante la soldadura, antes de comenzar remueva el cartucho y los componentes interiores de la válvula.

CONSEILS DE SÉCURITÉ

- L'usage d'un alliage de soudure contenant plus de 95% d'étain peut nécessiter plus de chaleur que peut en produire le gaz MAPP ou le propane.
- Éviter les dommages causés par la chaleur : enlever la cartouche et les composants internes du robinet avant de souder.

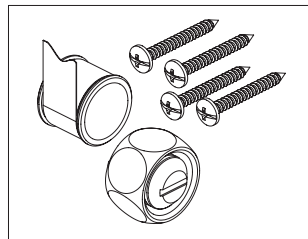
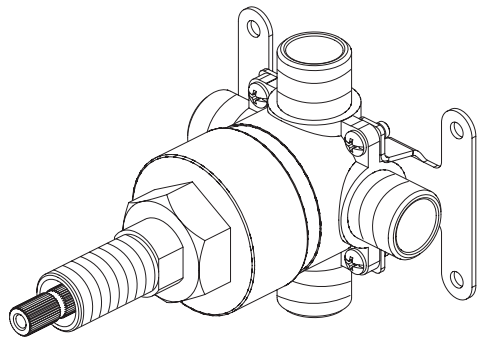


Before Your Installation *Antes de Instalar Avant l'installation*

Check to make sure you have the following parts indicated below:

Verifique que tenga todas las partes indicadas:

Vérifier pour vous assurer que vous possédez les pièces au bas:



Tools You Will Need *Herramientas Necesarias Outils dont vous aurez besoin*



Adjustable wrench

Llave ajustable

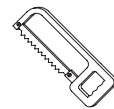
Clé à molette



Safety glasses

Lunettes de sécurité

Gafas de seguridad



Hacksaw

Scie à métaux

Sierra de armero



Torch

Chalumeau

Soldador



Pipe tape

Cinta selladora para rosca

Ruban pour tuyau



Groove joint plier

Pinzas ajustables

Pince multiprise



Phillips screwdriver

Destornillador cruciforme

Tournevis Phillips



Allen wrench

Llave allen

Clé allen

Need Help? Please call our toll-free Customer service line at **1-888-328-2383** for additional assistance or service.
Requiere asistencia? Favor llamar a nuestro servicio a clientes sin costo al **1-888-328-2383** para asistencia adicional o servicio.
Besoin d'aide? Veuillez communiquer avec notre service à la clientèle au numéro sans frais **1-888-328-2383** pour obtenir du service ou de l'aide additionnels.

Faucet Installation Procedures / Instalación del Grifo / Procédures d'installation du robinet

Danze always recommends that plumbing products be installed by a licensed professional.

Danze aconseja siempre que sea un profesional autorizado quien instale los productos de plomería.

Danze recommande que les articles de plomberie soient toujours installés par un professionnel qualifié.

CAUTION: Always shut off water supply at the thermostatic control valve. For convenience, this valve has setting to stop water. This diverter valve is not intended to be used as a shut-off valve. Damage to the shower system may result if the valve is used as the sole shut off.

ADVERTENCIA: Al instalar, corte el paso de agua en la válvula de control de temperatura. Esta válvula tiene una posición para corte de agua. No use la válvula de desvío (cambiador) para el corte general de agua porque puede dañar el funcionamiento de la ducha.

ATTENTION : Toujours fermer l'alimentation d'eau à la valve thermostatique. Pour plus de commodité, cette valve est dotée d'un réglage qui permet de fermer l'eau. Ce robinet d'inverseur n'est pas conçu pour servir de soupape d'arrêt. Si ce robinet est employé comme seule soupape d'arrêt, il peut en résulter des dommages au système de douche.

- The minimum recommended distance from thermostatic shower discharge port to inlet port of diverter is 3 1/4" (83mm) to assure proper clearance of the shower valve escutcheon and thermostatic valve escutcheon. **Note:** The end of valve stem should be 1 5/8" to 2 1/8" beyond finished wall surface.

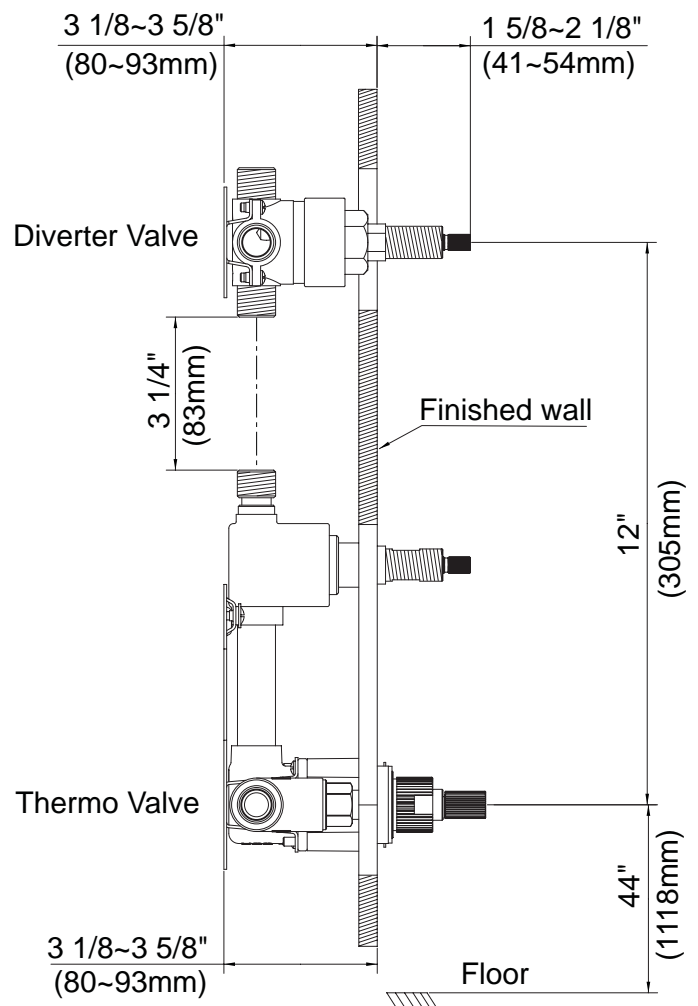
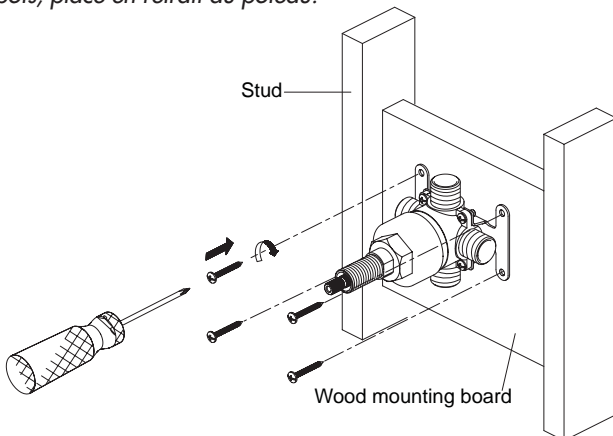
*Se recomienda una distancia mínima de 3 1/4 pulg. (83mm) entre la boca de salida de la ducha termostática y la boca de entrada de la válvula de desvío, para asegurar el espacio apropiado entre el escudo de la ducha y el de la válvula termostática. **Nota:** El extremo del vástago de la válvula debe sobresalir de la superficie de la pared entre 1 5/8" y 2 1/8".*

*La distance minimale recommandée entre l'orifice de décharge de la douche thermostatique et l'entrée de l'inverseur est de 3 1/4 po (83mm) pour assurer qu'il y ait suffisamment d'espace pour l'écusson du robinet de douche et l'écusson de la valve thermostatique. **Remarque :** L'extrémité de la tige de robinet doit dépasser de 1 5/8 po (41 mm) à 2 1/8 po (54 mm) de la surface finie du mur.*

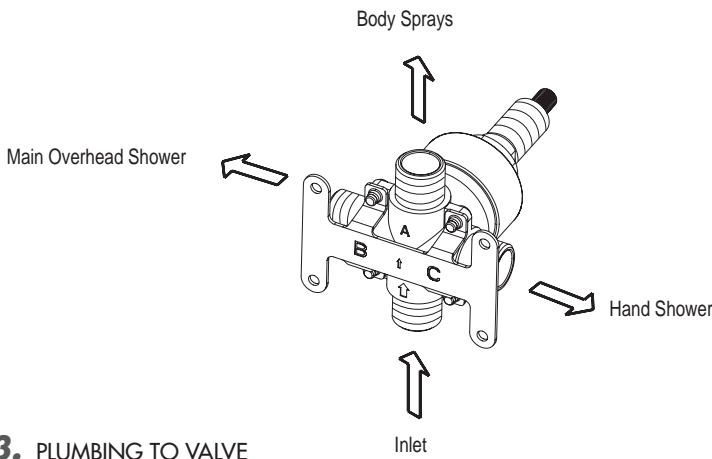
- Mount diverter valve to wood mounting board mounted recessed to stud.

Instale la válvula del cambiador de flujo en la plancha de madera empotrada en el poste.

Monter le robinet d'inverseur sur un panneau d'installation en bois, placé en retrait du poteau.



Maintenance Your new faucet is designed for years of trouble-free performance. Keep it looking new by cleaning it periodically with a soft cloth. Avoid abrasive cleaners, steel wool and harsh chemicals as these will dull the finish and void your warranty.



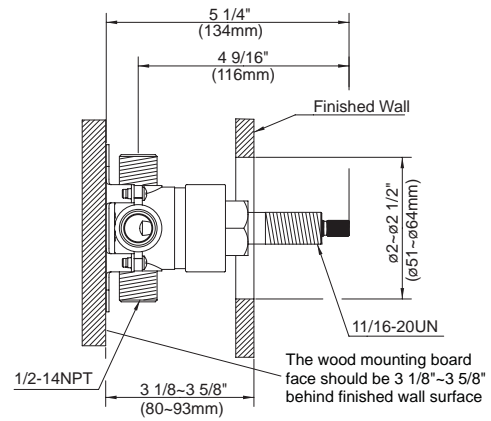
- 3. PLUMBING TO VALVE**
 Danze shower diverter valve body 4-port, NOTE LOCATION OF INLET WATER FROM SUPPLY VALVE.

PLOMERÍA DE LA VÁLVULA

Cuerpo de la válvula del cambiador de flujo de la ducha con 4 bocas de Danze FÍJESE EN LA UBICACIÓN DE LA ENTRADA DEL AGUA DESDE LA VÁLVULA DE ALIMENTACIÓN.

PLOMBERIE AU ROBINET

Corps du robinet d'inverseur de douche Danze à 4 orifices : REMARQUER L'EMPLACEMENT DE L'ENTRÉE D'EAU PROVENANT DU ROBINET D'ALIMENTATION



- 4.** Hole through the wall for stem should be 2" to 2 1/2" diameter to allow access to diverter valve and to allow for escutcheon plate to cover opening in the wall.

El orificio de la pared para el vástago debe tener un diámetro de 2" a 2 1/2" para poder tener acceso a la válvula del cambiador de flujo y para que la placa del escudo pueda cubrir la abertura en la pared.

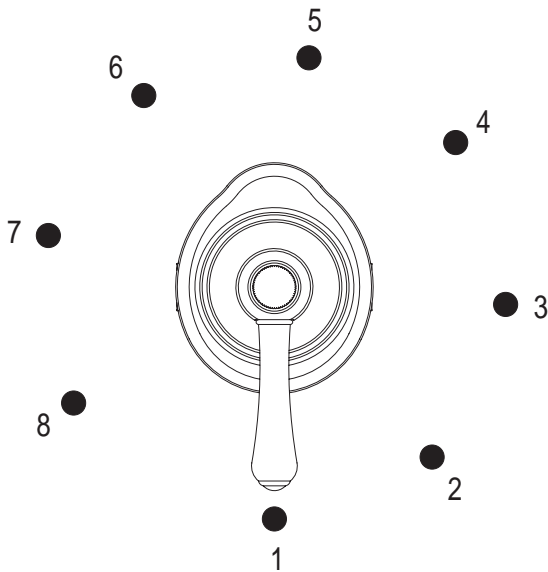
Le trou percé dans le mur pour l'insertion de la tige doit être d'un diamètre de 2 po (50 mm) à 2 1/2 po (65 mm) pour permettre d'accéder au robinet d'inverseur et pour que la plaque d'écusson couvre l'ouverture dans le mur.

Piping Recommendation / Recomendaciones par la tubería / Recommandation se rapportant à la tuyauterie

The table below indicates water flow to the 3 outflow ports marked A, B, and C based on the handle position. Note handle position "1" is extreme clockwise setting. Rotate handle counter-clockwise to open to positions 2-8.

La tabla a continuación indica el flujo de agua en las 3 salidas marcadas A, B, y C en la base de la llave. Partiendo de la posición "1", gire la llave en sentido contrario a las agujas del reloj para abrir en agua en las posiciones de 2 a 8.

Le tableau ci-dessous indique le débit d'eau aux trois orifices d'écoulement portant l'indication A, B et C en se basant sur la position de la manette. Remarquer que la position « 1 » de la manette est à l'extrémité du réglage dans le sens des aiguilles d'une montre. Tourner la manette dans le sens contraire des aiguilles d'une montre pour ouvrir le robinet aux positions 2 à 8.

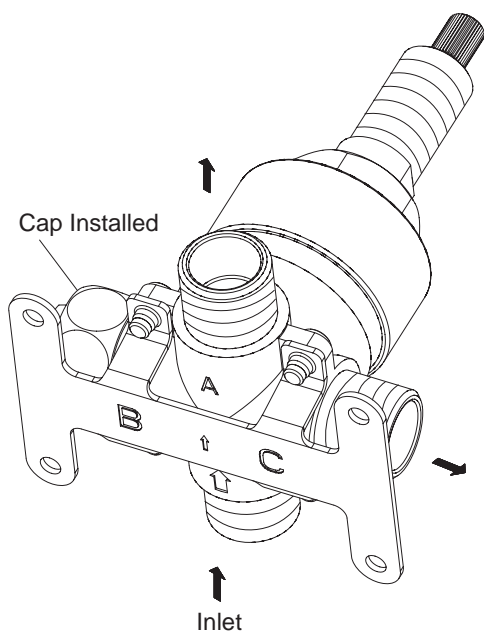


THREE - DISCHARGE PORT USAGE		
Handle Position	Port Mark	Pipe to
1	Closed	All Closed
2	B	Main Overhead Shower
3	A	Body Sprays
4	C	Hand Shower
5	B	Main Overhead Shower
6	A+B	Body Sprays + Main Overhead Shower
7	A+B+C	All Open
8	A+C	Body Sprays + Hand Shower

TRES: USO DE LA BOCA DE SALIDA		
Posición	Indicador	Conectar a
1	Cerrado	Todo cerrado
2	B	Ducha principal
3	A	Rociadores laterales
4	C	Ducha de mano
5	B	Ducha principal
6	A+B	Rociadores laterales + ducha principal
7	A+B+C	Todo abierto
8	A+C	Rociadores laterales y ducha de mano

Mantenimiento Su grifo nuevo está diseñado para brindar años de servicio sin problemas. Mantenga su apariencia nueva limpiándolo periódicamente con un paño suave. Evite limpiadores abrasivos, estropajo de acero y químicos cáusticos porque deslustrarán el acabado y anularán la garantía.

Entretien Votre nouveau robinet est conçu pour fonctionner sans problème, des années durant. Le nettoyez périodiquement avec un chiffon doux pour qu'il conserve la même apparence qu'à l'état neuf. Éviter les nettoyeurs abrasifs, la laine d'acier et les produits chimiques forts puisqu'ils endommageront le fini et rendront votre garantie nulle.



NOTE: If any outlets are not to be used (i.e. overhead shower), the outlet should be plugged (the plug is supplied). This valve is not intended to be used as a shut-off valve. Damage to the shower system may result if the valve is used as a shut-off valve.

NOTA: Si no se utiliza una de las salidas (p. ej., la de la ducha principal), debe taponarse (tapón provisto). Esta válvula no se ha previsto para ser utilizada como llave de paso. Si se utiliza como tal, podría dañarse la ducha.

REMARQUE : Si l'un des orifices de sortie ne sert pas (par exemple, la pomme de douche supérieure), cet orifice doit être bouché (le bouchon est fourni). Ce robinet n'est pas conçu pour servir de soupape d'arrêt. Si ce robinet est employé comme soupape d'arrêt, il peut en résulter des dommages au système de douche.

TROIS - UTILISATION DES ORIFICES DE SORTIE

Position de la manette	Indication d'orifice	Tuyau à
1	Fermé	Tous fermés
2	B	Pomme de douche supérieure principale
3	A	Jets latéraux
4	C	Douche à main
5	B	Pomme de douche supérieure principale
6	A+B	Jets latéraux + pomme de douche supérieure principale
7	A+B+C	Tous ouverts
8	A+C	Jets latéraux et douche à main

TWO - DISCHARGE PORT USAGE

Handle Position	Port Mark	Pipe to
1	Closed	All Closed
2	None	None
3	A	
4	C	
5	None	None
6	A	
7	A+C	All Open
8	A+C	

DOS: USO DE LA BOCA DE SALIDA

Posición	Indicador	Conectar a
1	Cerrado	Todo cerrado
2	Ninguno	Ninguno
3	A	
4	C	
5	Ninguno	Ninguno
6	A	
7	A+C	Todo abierto
8	A+C	

DEUX - UTILISATION DES ORIFICES DE SORTIE

Position de la manette	Indication d'orifice	Tuyau à
1	Fermé	Tous fermés
2	Aucun	Aucun
3	A	
4	C	
5	Aucun	Aucun
6	A	
7	A+C	Tous ouverts
8	A+C	

Entretien Votre nouveau robinet est conçu pour fonctionner sans problème, des années durant. Le nettoyez périodiquement avec un chiffon doux pour qu'il conserve la même apparence qu'à l'état neuf. Éviter les nettoyeurs abrasifs, la laine d'acier et les produits chimiques forts puisqu'ils endommageront le fini et rendront votre garantie nulle.

5. Install water supply piping and discharge piping to valve.

Instale los tubos para el suministro y salida a la válvula.

Installer la tuyauterie d'alimentation d'eau et la tuyauterie d'écoulement au robinet.

5-1: Threaded connection:

Conexión roscada:

Raccordement fileté :

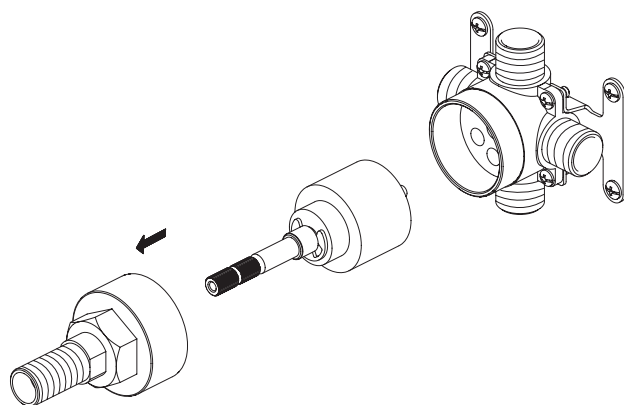
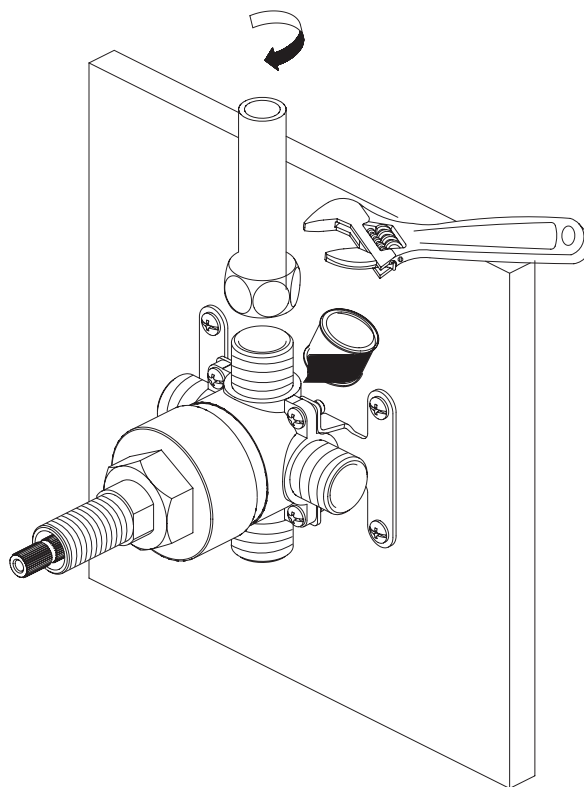
- A.** Apply thread sealant tape on valve body.
- B.** Tighten the end of supply tube to inlet port with adjustable wrench.

Aplique cinta selladora al cuerpo de la válvula.

Ajuste el extremo del tubo de suministro de agua a la boca de entrada de la válvula. Use una llave ajustable.

Appliquez du ruban d'étanchéité pour filet sur le corps du robinet.

Visser l'extrémité du tuyau d'alimentation sur l'orifice de sortie à l'aide d'une clé à molette.



5-2: 1/2" Copper sweat connection:

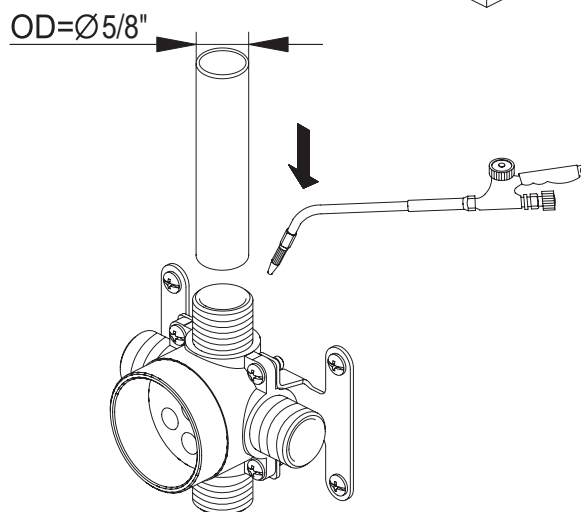
Conexión de cobre de 1/2":

Raccord par brasage au cuivre de 1/2 po (12,7 mm) :

- A. IMPORTANT! / ¡IMPORTANTE! / IMPORTANT !**
Before heating the valve, the ceramic cartridge must be removed to protect seals from heat damage. Failure to do so will result in cartridge damage.

Saque el cartucho antes de aplicar el soldador para evitar que se dañe el empaque. De lo contrario, el cartucho se dañará.

Avant de chauffer le robinet, on doit enlever la cartouche de céramique pour éviter que la chaleur n'endommage les rondelles étanches. Si l'on ne le fait pas, la cartouche risque d'être endommagée.



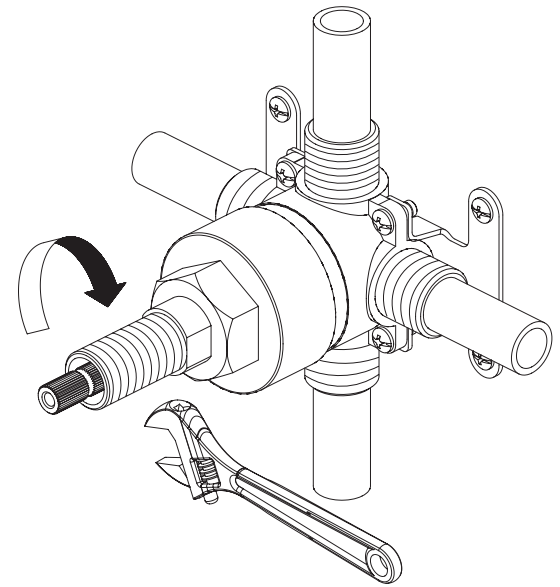
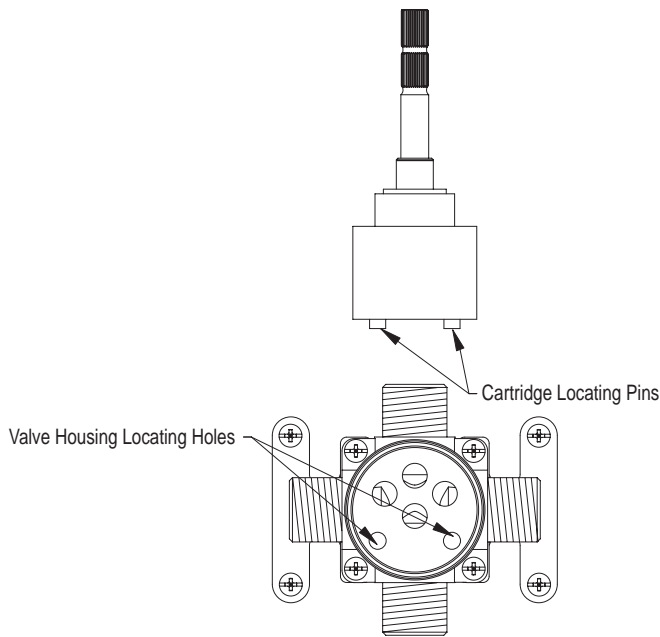
- B.** Solder the copper tube (O.D. 5/8") into valve inlet port.

Suelde el tubo de cobre (diámetro exterior 5/8") a las bocas de salida de la válvula.

Souder le tuyau de cuivre (D.E. 5/8 po - 15,9 mm) à l'orifice d'entrée du robinet.

Mantenimiento Su grifo nuevo está diseñado para brindar años de servicio sin problemas. Mantenga su apariencia nueva limpiándolo periódicamente con un paño suave. Evite limpiadores abrasivos, estropajo de acero y químicos cáusticos porque deslustrarán el acabado y anularán la garantía.

Entretien Votre nouveau robinet est conçu pour fonctionner sans problème, des années durant. Le nettoyez périodiquement avec un chiffon doux pour qu'il conserve la même apparence qu'à l'état neuf. Éviter les nettoyants abrasifs, la laine d'acier et les produits chimiques forts puisqu'ils endommageront le fini et rendront voire garantie nulle.



- C.** After all pipes are soldered to the valve, replace the ceramic valve cartridge into the shower diverter valve body, positioning the 2 locating pins on the bottom of the cartridge into the 2 locating holes in the valve body.

Después de soldar todos los tubos a la válvula, vuelva a colocar el cartucho haciendo que las dos puntas sobresalientes coincidan con las dos aberturas en la válvula.

Lorsque tous les tuyaux sont soudés au robinet, replacer la cartouche de céramique dans le corps du robinet d'inverseur de douche en plaçant les deux broches d'alignement situées au bas de la cartouche dans les deux trous d'alignement du corps du robinet.

- D.** Tighten the bonnet nut by using an adjustable wrench.

Ajuste la tuerca del capuchón con una llave ajustable.

Visser l'écrou de chapeau à l'aide d'une clé à molette.

Ceramic Cartridge Replacement / Reemplazo del cartucho cerámico / Remplacement de la cartouche de céramique

1. Shut off water to valve by either closing thermostatic valve in the supply line or closing the water system.

Cierre el paso de agua cerrando la válvula termostática o el paso de agua en general.

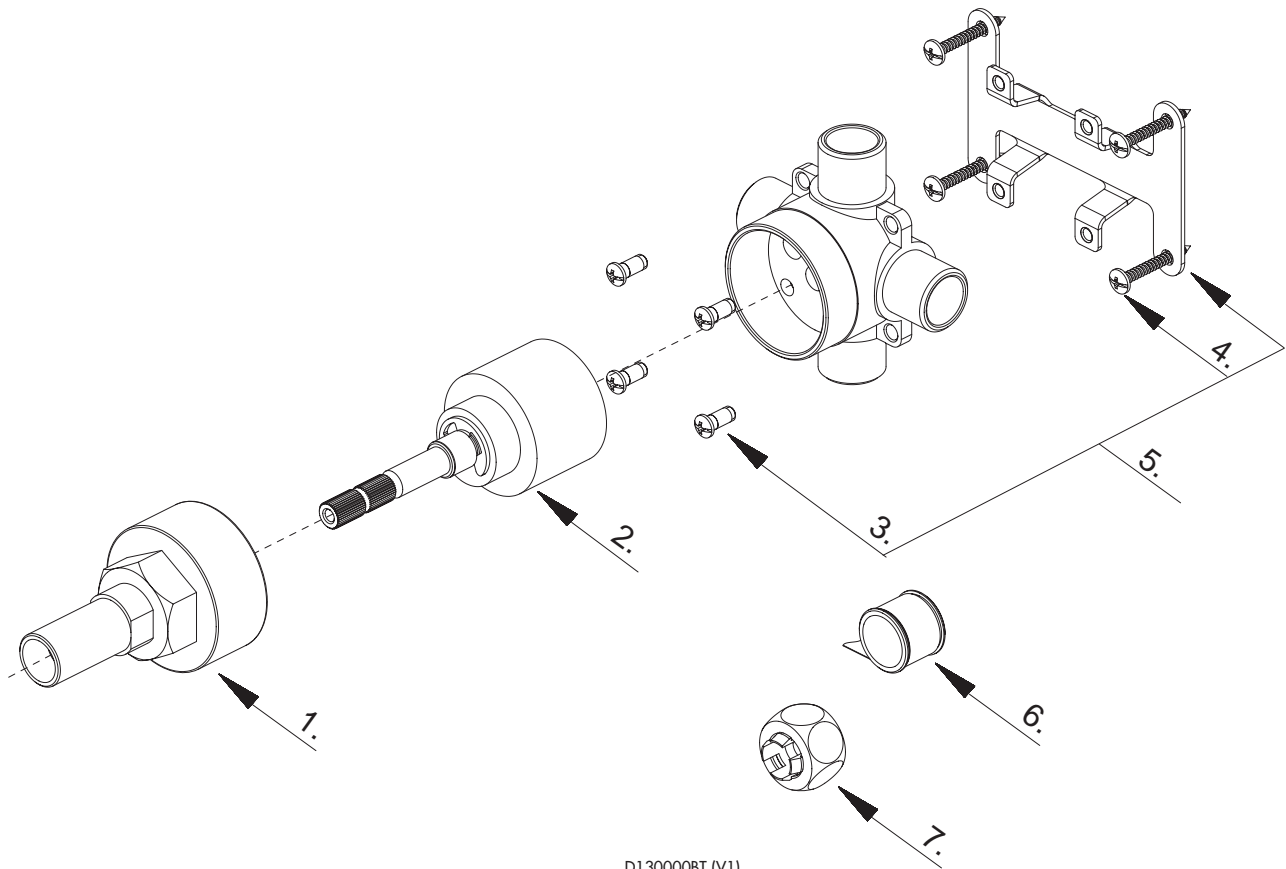
Couper l'eau au robinet soit en fermant la valve thermostatique dans la conduite d'alimentation ou en fermant le réseau d'alimentation en eau.

2. To replace the ceramic cartridge, repeat steps A, C and D in the step 5-2 of rough-in valve body installation.

Reemplace el cartucho cerámico. Repita las instrucciones A, C y D en el paso 5-2 de la instalación de la válvula en la pared.

Pour remplacer la cartouche de céramique, répéter les étapes A, C et D du point 5-2 de la section Installation du corps du robinet de robinetterie brute.

Replacement Parts / Repuestos / Pièces de rechange



D13000BT (V1)

- | | |
|--|---------|
| 1 . Bonnet Nut/Tuerca tapa/Écrou de chapeau | A009058 |
| 2. Diverter Cartridge/Cartucho del cambiador de flujo/Cartouche d'inverseur | A507850 |
| 3. Screw (3/16" - 24 * 7/16" L)/Tornillo (3/16 pulg. - 24 * 7/16 pulg. L)/
Vis (3/16 po - 24 * 7/16 po L) | A008283 |
| 4. Fastening Screw (ST3.5 * 1-3/16mm L)/Tornillo de fijación (ST3.5 * 1-3/16mm L)/
Vis de fixation (ST3.5 * 1-3/16mm L) | A075022 |
| 5. Mounting Bracket/Soporte de montaje/Support de fixation | A603014 |
| 6. Pipe tape/Cinta selladora para rosca/Ruban pour tuyau | A203000 |
| 7. Plug Set/Juego de tapón/Ensemble de bouchon | A028452 |

Need Help? Please call our toll-free Customer service line at **1-888-328-2383** for additional assistance or service.
Requiere asistencia? Favor llamar a nuestro servicio a clientes sin costo al **1-888-328-2383** para asistencia adicional o servicio.
Besoin d'aide? Veuillez communiquer avec notre service à la clientèle au numéro sans frais **1-888-328-2383** pour obtenir du service ou de l'aide additionnels.