



Spring Grove, Illinois 60081
www.intermatic.com

Wall/Post Mounting Bracket Model PA119

(For use with COMBOConnect™ PJBX52100)

Installation manual

SAFETY SECTION

Warning

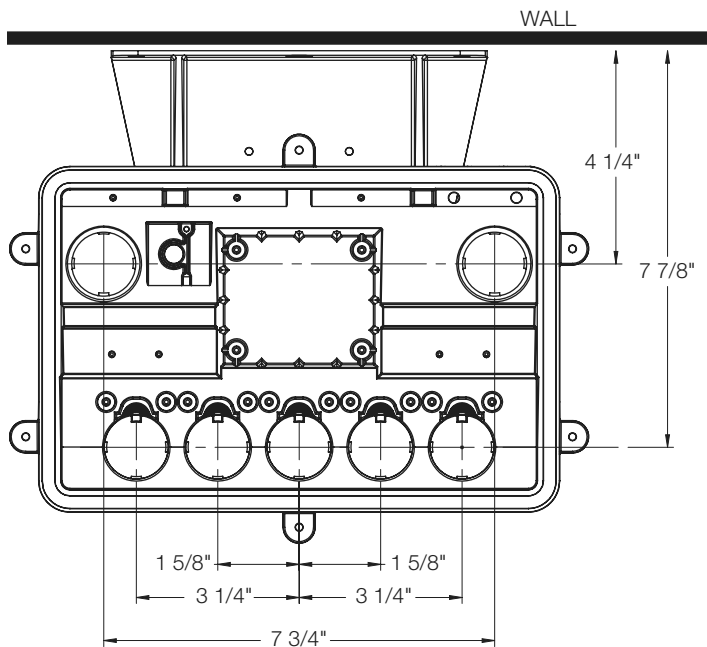
Risk of Fire or Electric Shock

- Installation and/or wiring must be in accordance with all national and local code requirements.
- For use with approved Intermatic junction boxes.
- Install the mounting bracket in accordance with the location instructions supplied with the junction box being mounted on the bracket.

PACKAGE CONTENTS

- Mounting bracket

DIMENSIONS



MOUNTING INSTRUCTIONS

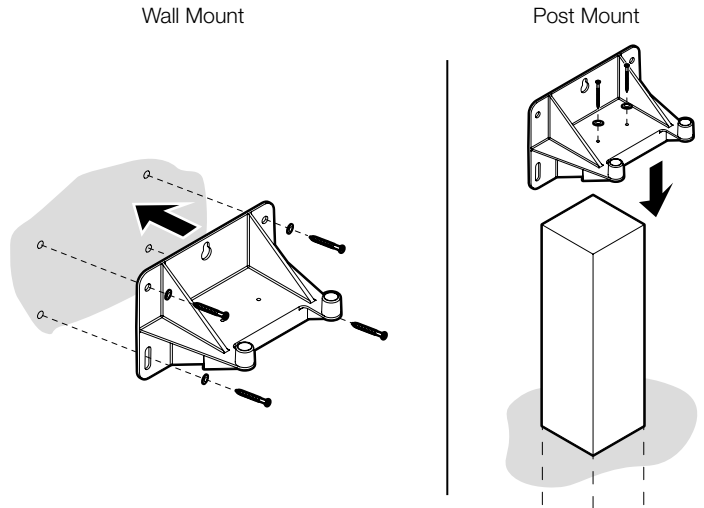


FIG. 1. Wall or Post Mount

1. Determine the installation method.

For a wall-mount installation (Refer to Fig. 1, Wall Mount):

- Hold the bracket up to the wall at the mounting location. Ensure the bracket is level and located in an area where it can be attached to the wall studs.
- Use the appropriate hardware (not included) to attach the bracket to the wall surface.

For a post-mount installation (Refer to Fig. 1, Post Mount):

- Place the bracket in a level position on the top of a 2"x4" or 4"x4" post that is secured into the ground.
- Use the appropriate hardware (not included) to attach the bracket to the post.

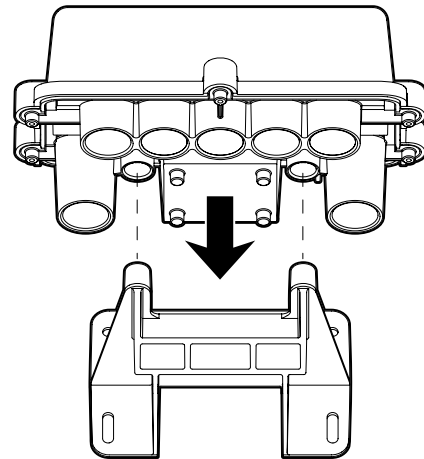


FIG. 2. Placing the Junction Box

2. Place the junction box onto the mounting bracket so that the front tabs on the mounting bracket slide into the slots on the front of the junction box. Refer to Fig. 2.

Support de montage du modèle PA119 pour mur ou poteau (à utiliser avec COMBOConnect^{MC} PJBX52100)

Manuel d'installation

SECTION RELATIVE À LA SÉCURITÉ

⚠ Avertissement

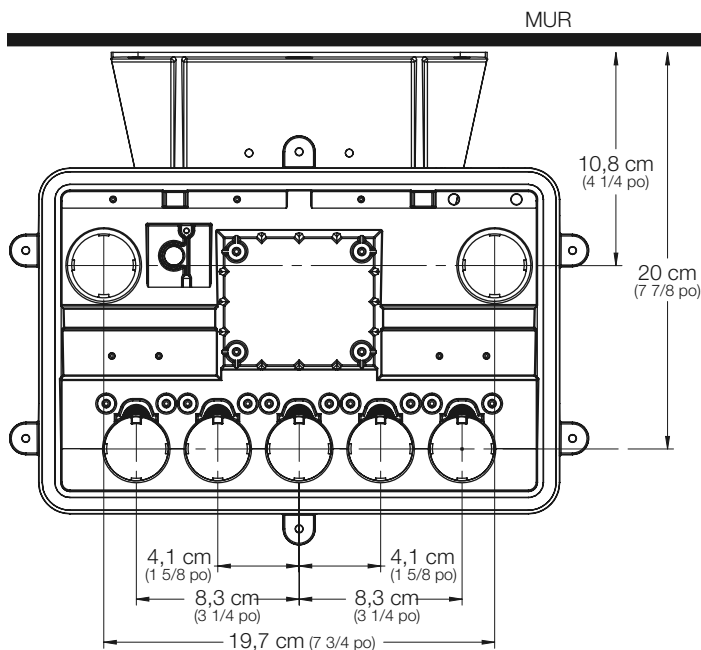
Risque d'incendie ou d'électrocution

- L'installation ou le câblage doivent être réalisés conformément à toutes les exigences des normes nationales et régionales.
- À utiliser avec des boîtes de jonction approuvées Intermatic.
- Installez le support de montage conformément aux instructions relatives à l'emplacement fournies avec la boîte de jonction montée sur le support.

CONTENU DE L'EMBALLAGE

- Support de montage

DIMENSIONS



NOTICES DE MONTAGE

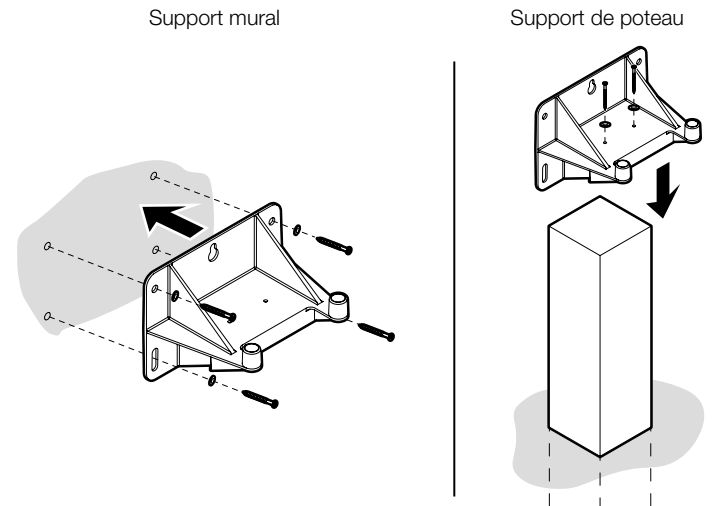


FIG. 1. Support mural ou de poteau

1. Déterminez quelle méthode d'installation convient.

Pour une installation murale (voir la Fig. 1, support mural) :

- Placez le support sur le mur au niveau de l'emplacement d'installation. Assurez-vous d'avoir placé le support à l'horizontale et dans un endroit où il peut être fixé au poteau mural.
- Utilisez le matériel approprié (non compris) pour fixer le support sur la surface du mur.

Pour une installation avec support de poteau (voir la Fig. 1, support de poteau) :

- Positionnez le support à l'horizontale en haut d'un poteau de 5,1 x 10,2 cm ou 10,2 x 10,2 cm (2 x 4 po ou 4 x 4 po) qui est fixé au sol.
- Utilisez le matériel approprié (non compris) pour fixer le support sur le poteau.

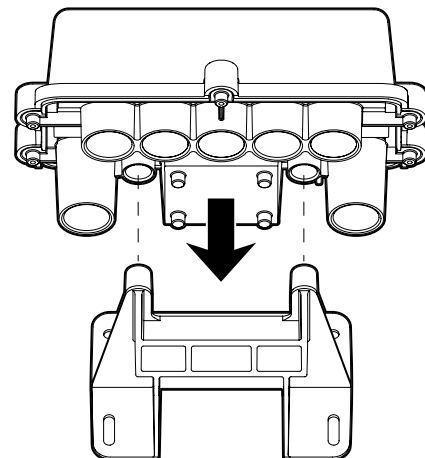


FIG. 2. Positionnement de la boîte de jonction

2. Positionnez la boîte de jonction sur le support de montage afin que les attaches avant du support de montage glissent à l'intérieur des fentes à l'avant de la boîte de jonction. Voir la Fig. 2.



Spring Grove, Illinois 60081
www.intermatic.com

Soporte de montaje PA119 para pared/poste

(Para uso con COMBOConnect™ PJBX52100)

Manual de instalación

SECCIÓN DE SEGURIDAD

⚠ Advertencia

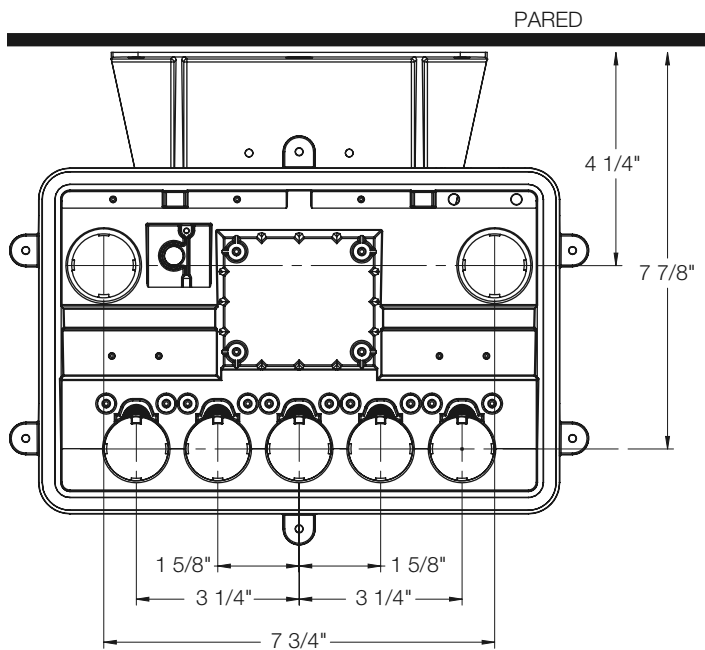
Riesgo de incendio o descarga eléctrica

- La instalación y el cableado deben realizarse de conformidad con las disposiciones de los códigos locales y nacionales.
- Para uso con cajas de conexiones de Intermatic aprobadas.
- Instale el soporte de montaje siguiendo las instrucciones de ubicación suministradas con la caja de conexiones que se va a montar en el soporte.

CONTENIDOS DEL PAQUETE

- Soporte de montaje

DIMENSIONES



INSTRUCCIONES DE MONTAJE

Montaje en pared

Montaje en poste

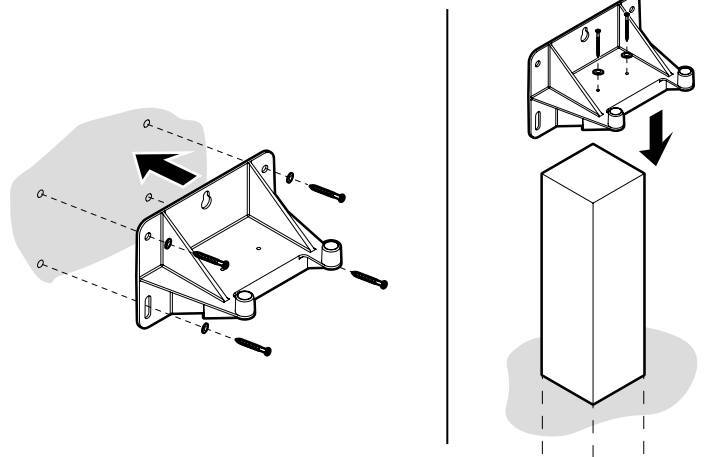


FIG. 1. Montaje en pared o poste

1. Determinar el método de instalación.

Para una instalación de montaje en pared (Consulte Fig. 1, Montaje en pared):

- Sostenga el soporte en la pared en el lugar de montaje. Asegúrese de que el soporte esté nivelado y posicionado en un área donde se pueda sujetarlo a los montantes.
- Use las herramientas adecuadas (no incluidas) para fijar el soporte a la superficie de la pared.

Para una instalación de montaje en poste (Consulte Fig. 1, Montaje en poste):

- Coloque el soporte en una posición nivelada en la parte superior de un poste de 2" x 4" o 4" x 4" que está fijo al suelo.
- Use las herramientas adecuadas (no incluidas) para fijar el soporte al poste.

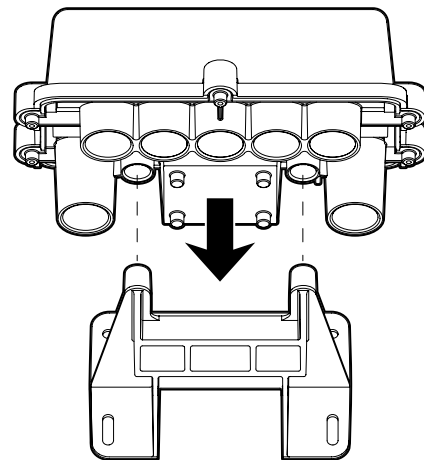


FIG. 2. Colocar la caja de conexiones

2. Coloque la caja de conexiones en el soporte de montaje de tal manera que las lengüetas delanteras del soporte de montaje se deslicen en las ranuras que se encuentran en la parte delantera de la caja de conexiones. Consulte Fig. 2.

INTERMATIC INCORPORATED
SPRING GROVE, ILLINOIS 60081-9698
<http://www.intermatic.com>