

# DESALTO

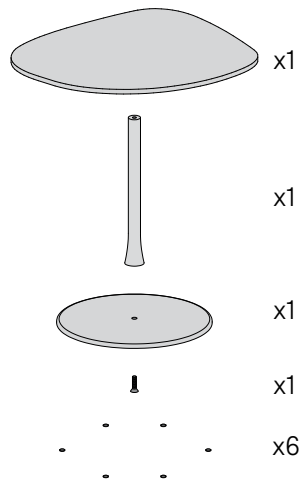
# MIXIT

DESIGN ARIK LEVY

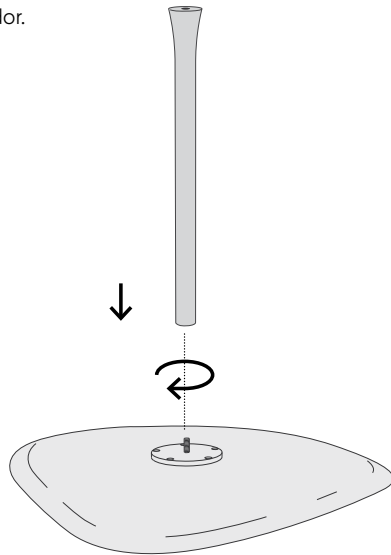


ISTRUZIONI DI MONTAGGIO  
ASSEMBLY INSTRUCTION  
MONTAGEANLEITUNG  
INSTRUCTIONS DE MONTAGE  
INSTRUCCIONES DE MONTAJE

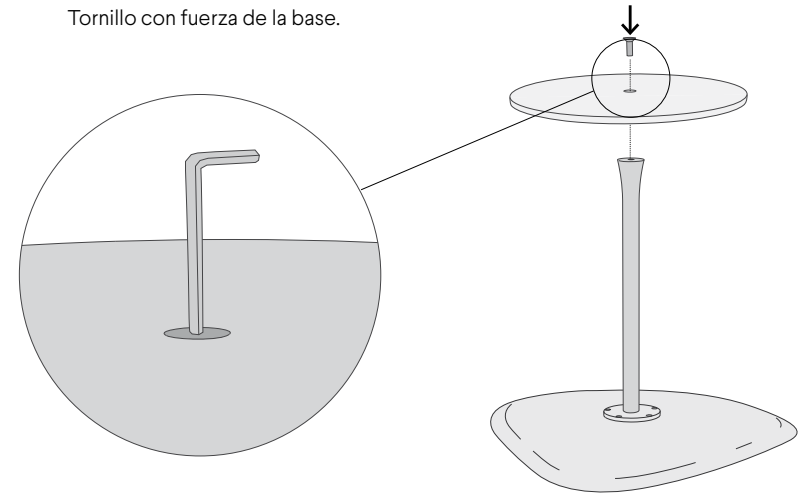
**MADE IN ITALY**



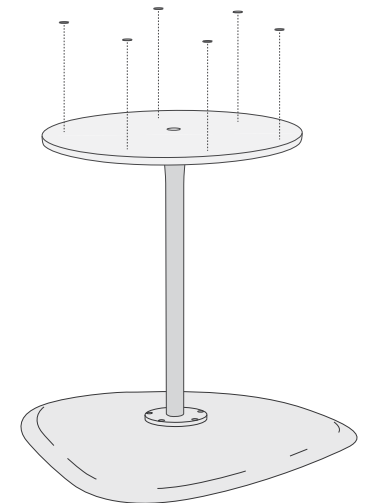
- 1 Avvitare la barra al perno del piano.**  
 Screw the bar to the pivot of the top.  
 Verschrauben sie den fass mit dem Bolzen der platte.  
 Visser la barre à la cheville du plateau.  
 Tornillo de la barra al piso del pasador.



- 2 Avvitare con forza la base.**  
 Tighten the base strongly.  
 Verschrauben sie mit kraft die Basis.  
 Serrer avec force la base.  
 Tornillo con fuerza de la base.



- 3 Applicare i gommini sotto la base.**  
 Apply the rubber stoppers under the base.  
 Kleben die Gummi unter der Basis.  
 Appliquer les caoutchoucs sous la base.  
 Aplicar la goma debajo de la base.



DESALTO  
VIA PER MONTESOLARO - C.P. 150  
22063 CANTÙ (COMO) ITALY  
TEL +39 031 7832211  
FAX +39 031 7832290

[INFO@DESALTO.IT](mailto:INFO@DESALTO.IT)  
[WWW.DESALTO.IT](http://WWW.DESALTO.IT)