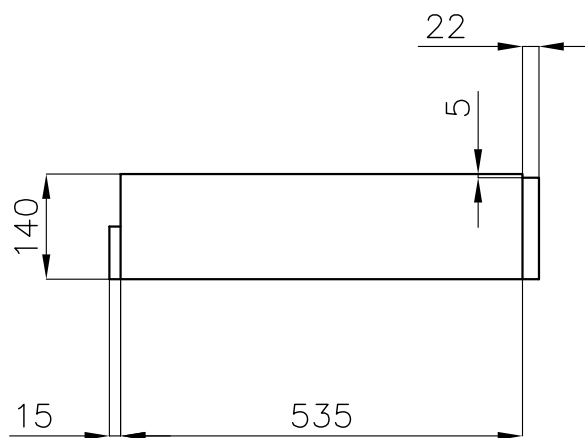
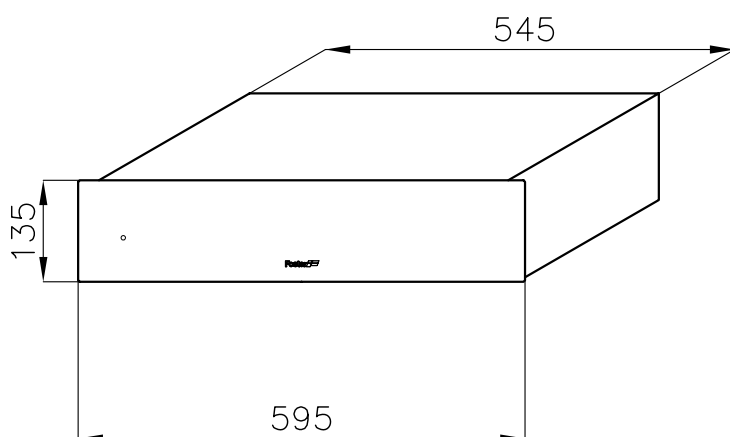


**FL - Cassetto scaldapiatti 60x14.24lt**

cod. 7104 \*00



[www.fosterspa.com](http://www.fosterspa.com)