

Mounting Instructions - Instructions de montage - Einbauanleitung - Instrucciones de Ensamblaje

EN

Thank you for choosing Lone Rider Motorcycle products. Please pay attention to this installation documentation and always apply the correct components and torque to hardware. Keep this document for future reference.

These instructions are based on our current state of knowledge. Information is provided without guarantee to its accuracy. Errors and omissions are expected, technical and design modifications are subject to change.

Lone Rider Motorcycle assumes no liability for any direct or consequential vehicle or personal injury and damage caused by falls, accidents or improper or incorrect installation of it's products!

Installation and maintenance of this product require a high level of technical competence. For your own safety, we recommend having the products installed and maintained by a qualified technician. Improper installation can result in accidents and damage to property. Align product and hardware tension free before tightening the hardware to the correct torque specifications. We recommend regular tightening and inspections. Ensure free movement and non-obstruction of all motorcycle operations and functions. Ensure other original parts and accessories have clearance, fitment and do not contact other parts.

Install instructions can be downloaded from the www.lonerider-motorcycle.com website on the product page.

FR

Merci d'avoir choisi les produits Lone Rider. Veuillez prêter attention à cette documentation d'installation et toujours appliquer les composants et couple corrects au matériel. Gardez ce document pour pouvoir vous y reporter ultérieurement.

Ces instructions sont basées sur l'état actuel de nos connaissances. Les informations sont fournies sans garantie d'exactitude. Des erreurs et des omissions sont à prévoir, les modifications techniques et de conception sont susceptibles de changer.

Lone Rider décline toute responsabilité en cas de blessures directes ou indirectes, de blessures corporelles et de dommages causés par des chutes, des accidents ou une installation incorrecte de ses produits.

L'installation et la maintenance de ce produit requièrent un haut niveau de compétence technique. Pour votre propre sécurité, nous vous recommandons de faire installer et entretenir les produits par un technicien qualifié. Une installation incorrecte peut entraîner des accidents et des dommages matériels. Alignez le produit et la tension du matériel avant de serrer le matériel aux spécifications de couple correctes. Nous recommandons un resserrement et des inspections régulières. Assurez la libre circulation et la non-obstruction de toutes les opérations et fonctions de la moto. Assurez-vous que les autres pièces et accessoires d'origine sont dégagés, montés et ne touchent pas d'autres pièces.

Les instructions d'installation peuvent être téléchargées sur le site web www.lonerider-motorcycle.fr sur la page du produit.

DE

Danke, dass Sie sich für Lone Rider Motorradprodukte entschieden haben. Bitte beachten Sie diese Installationsdokumentation und wenden Sie immer die richtigen Komponenten und Drehmomente auf die Komponenten an. Bewahren Sie dieses Dokument zum späteren Nachschlagen auf.

Diese Anleitung basiert auf unserem aktuellen Kenntnisstand. Die Informationen werden ohne Gewähr auf Richtigkeit zur Verfügung gestellt. Irrtümer und Auslassungen sind vorbehalten, technische und gestalterische Änderungen vorbehalten.

Lone Rider Motorcycle übernimmt keine Haftung für direkte oder indirekte Fahrzeug- oder Personenschäden und Schäden, die durch Stürze, Unfälle oder unsachgemäßen oder falschen Einbau unserer Produkte entstehen!

Installation und Wartung dieses Produktes erfordern ein hohes Maß an technischer Kompetenz. Zu Ihrer eigenen Sicherheit empfehlen wir, die Produkte von einem qualifizierten Techniker installieren und warten zu lassen. Unsachgemäße Installation kann zu Unfällen und Sachschäden führen. Richten Sie das Produkt und die Beschläge spannungsfrei aus, bevor Sie die Beschläge mit dem richtigen Drehmoment anziehen. Wir empfehlen regelmäßiges Anziehen und Überprüfen. Sicherstellen, dass alle Funktionen und Funktionen des Motorrads frei beweglich sind und nicht behindert werden. Vergewissern Sie sich, dass andere Originalteile und Zubehörteile Spiel haben und nicht mit anderen Teilen in Berührung kommen.

Installationsanweisungen können von der Website www.lonerider-motorcycle.de auf der Produktseite heruntergeladen werden.

ES

Gracias por elegir los productos Lone Rider Motorcycle. Por favor presta atención a este documento de instalación y siempre aplica los componentes y par de torsión correctos al hardware. Guarda este documento para futura referencia.

Estas instrucciones se basan en nuestro estado actual de conocimiento. La información es proporcionada sin ninguna garantía sobre su exactitud o fiabilidad. Errores y omisiones son de esperarse, las modificaciones técnicas y de diseño se encuentran sujetos al cambio.

¡Lone Rider Motorcycle no acepta ninguna responsabilidad por daños directos o indirectos al vehículo o personales y daños causados por caídas, accidentes o instalación inapropiada o incorrecta de nuestros productos!

La instalación y mantenimiento de este producto requieren un alto nivel de competencia técnica. Por tu propia seguridad te recomendamos dejar la instalación y mantenimiento a un técnico calificado. La instalación incorrecta puede resultar en accidentes y daños a la propiedad. Libere la tensión del producto y del hardware antes de ajustar el hardware a las especificaciones de par de torsión correctas. Recomendamos ajustes e inspecciones regulares. Asegura la libre circulación y la no obstrucción de todas las operaciones y funciones de la motocicleta. Asegúrate de que otras piezas originales y accesorios tengan espacio libre, el ajuste adecuado y que no entren en contacto con otras partes.

Las instrucciones de instalación se pueden descargar desde el sitio web www.lonerider-motorcycle.es en la página del producto.



Caution
Prudence
Vorsicht
Precaución



Attention
Attention
Achtung
Atención



Warning
Avertissement
Warnung
Advertencia



Loctite/Grease
Loctite / Graisse
Loctite / Fett
Loctite / Grasa



Torque
Couple
Drehmoment
Par de torsión



Tips
Conseils
Tipps
Consejos

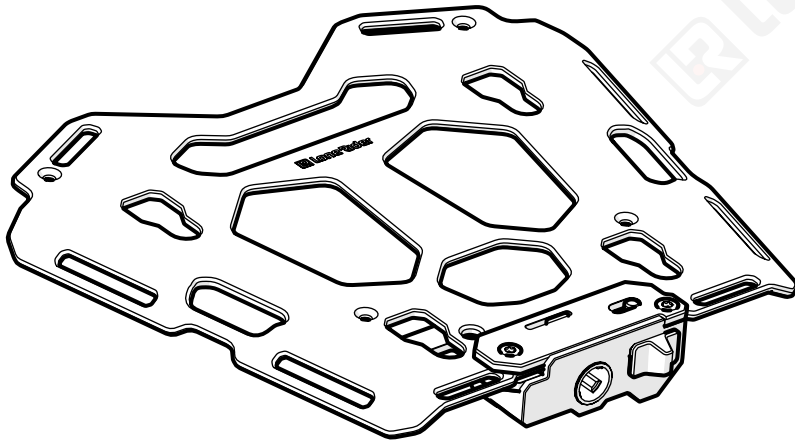


OEM Original motorcycle part
Pièce de moto d'origine
Original Motorradteil
Parte Original de la motocicleta

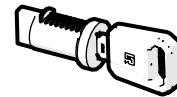
Package Contents - Contenu du paquet - Lieferumfang - Contenido

Nr.º	Part No.:	Part Name - Nom de la pièce - Bauteilbezeichnung - Parte	Quantity - Quantité - Menge - Cantidad
1	LR0440	Rackplate - RRP-850-750GS	1
2	-	Lock	0
3	LR0424	Spacer	4
4	92703A467	M6 L30 Flat Head Torx Screw	4
5	-	T30 Wrench	1
6	-	Threadlock	1

1. X1



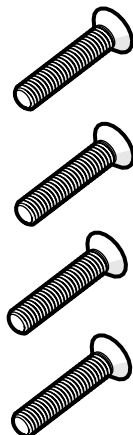
2.



3. X4



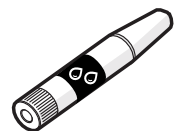
4. X4



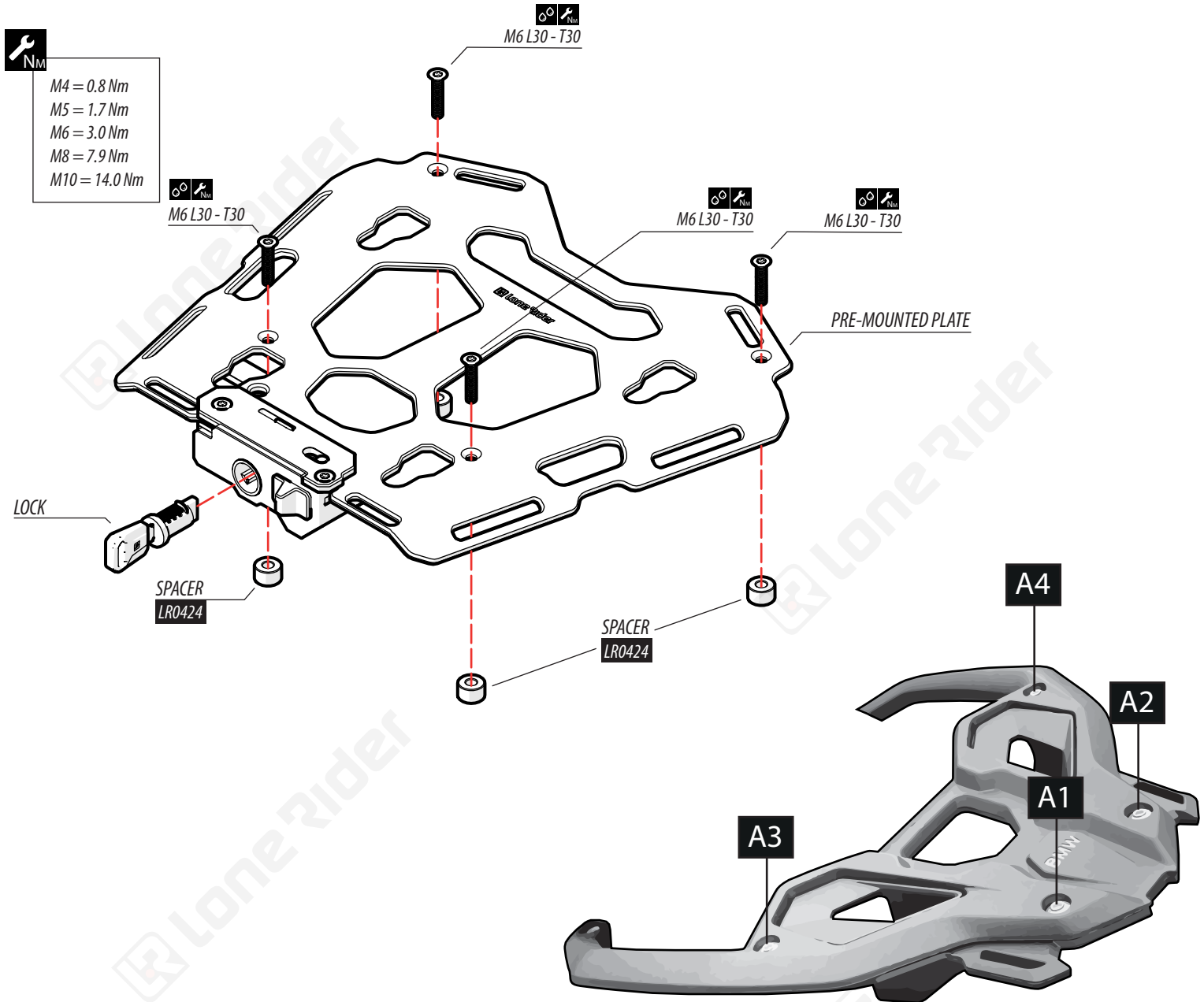
5. X1



6. X1



Install Instructions - Instructions de montage - Bedienungsanleitung - Instrucciones de Instalación



Attention - Attention - Achtung - Atención



Scan QR Code With Smartphone Camera for Instructions

Scannez le QR Code avec l'appareil photo de votre smartphone pour accéder au mode d'emploi

Für die Bedienungsanleitung scannen Sie den QR-Code mit der Smartphone-Kamera.

Escanea el código QR con la cámara del smartphone para ver las instrucciones

i Tips - Conseils - Tipps - Consejos

Align product and hardware tension free before tightening hardware to the correct torque specifications.

Placer l'ensemble des composants et des vis sans serrer. Une fois le produit et les vis en place, procéder au serrage de chaque vis aux couples définis.

Richten Sie das Produkt und die Beschläge spannungsfrei aus, bevor Sie die Beschläge mit dem richtigen Drehmoment anziehen.

Libere la tensión del producto y del hardware antes de ajustar el hardware a las especificaciones de par de torsión correctas.

-  **Caution**
 Prudence
 Vorsicht
 Precaución
-  **Attention**
 Attention
 Achtung
 Atención
-  **Warning**
 Avertissement
 Warnung
 Advertencia
-  **Loctite/Grease**
 Loctite / Graisse
 Loctite / Fett
 Loctite / Grasa
-  **Torque**
 Couple
 Drehmoment
 Par de torsión
-  **Tips**
 Conseils
 Tipps
 Consejos
-  **OEM**
 Original motorcycle part
 Pièce de moto d'origine
 Original Motorradteil
 Parte Original de la motocicleta