

LC2600 Series | Série LC2600



TOOLS REQUIRED	Outils Nécessaires
PUSH PIN (PROVIDED)	GOUILLE-POUSSOIR (FOURNIE)
NO. 2 PHILLIPS SCREWDRIVER	TOURNEVIS POUR VIS CRUCIFORME N° 2
1/8-INCH DRILL BIT	MÈCHE DE 1/8 PO
3/8-INCH DRILL BIT	MÈCHE DE 3/8 PO

**READ AND FOLLOW INSTRUCTIONS CAREFULLY.**  
Incorrect installation or adjustment could cause damage or injury.

LEVERSET IS PRESET FOR 1-3/4" THICK DOOR

\*THRUBOLTS ARE PROVIDED AND RECOMMENDED FOR USE IN HIGH SECURITY DOORS.

LA SERRURE À BEC-DE-CANE EST CONÇUE POUR UNE PORTE DE 45 MM (1 3/4 PO) D'ÉPAISSEUR.

\*DES BOULONS TRAVERSANTS SONT FOURNIS ET IL EST RECOMMANDÉ DE LES UTILISER POUR LES PORTES DE HAUTE SÉCURITÉ.

INSTALLATION OPTIONS

If you are installing this lock in a previously drilled door, you should have a 2-1/8" hole through the door. You may or may not have two additional 3/8" holes above and below the larger hole. These allow the lock to be installed using thru-bolts.

This lock may be installed with or without thru-bolts. Use of thrubolts is high recommended, even if it requires that you drill the two additional holes. (A drill guide is available to simplify this task.)



OPTIONS DE POSE

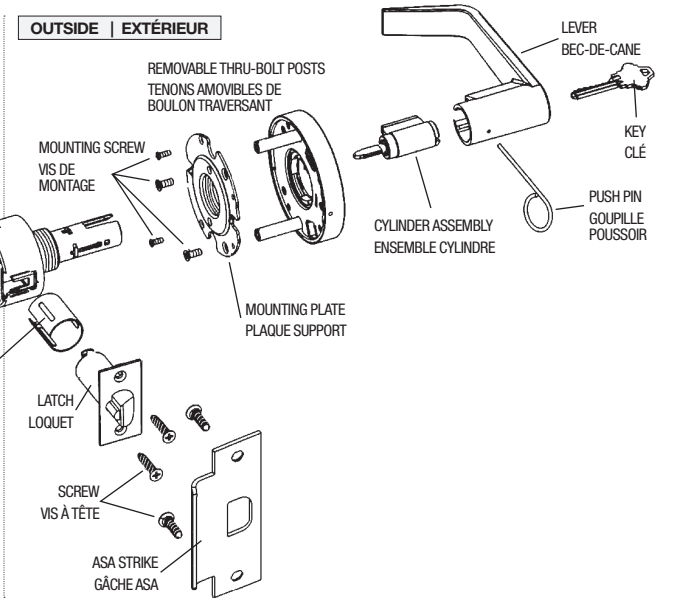
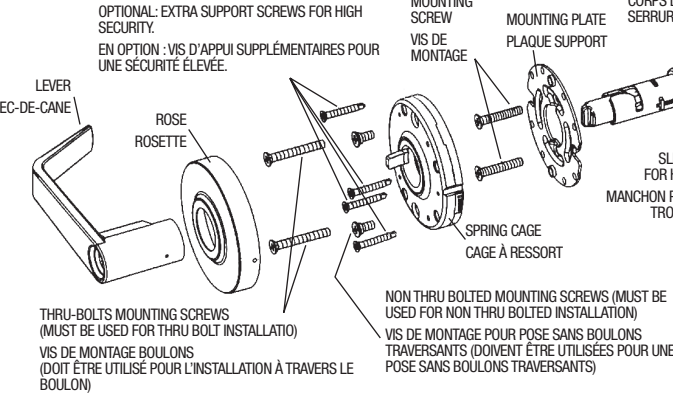
Si vous posez cette serrure sur une porte dans laquelle des trous ont déjà été percés, vous devez avoir un trou de 54 mm (2 1/8 po) à travers la porte. Vous pouvez ou non avoir deux trous supplémentaires de 9,5 mm (3/8 po) au-dessus et en dessous du trou le plus grand. Cela permet de poser la serrure à l'aide de boulons traversants.

Cette serrure peut être posée avec ou sans boulons traversants. Il est vivement recommandé d'utiliser des boulons traversants, même si cela nécessite de votre part de percer les deux trous supplémentaires (un guide de perçage est offert pour vous simplifier la tâche).

Si vous choisissez de poser la serrure sans boulons traversants, nous recommandons de visser certaines vis autotaraudeuses fournies à travers la cage à ressort intérieure afin de stabiliser la serrure dans la porte. Si vous ne stabilisez pas la serrure, avec le temps, elle peut se désaligner.

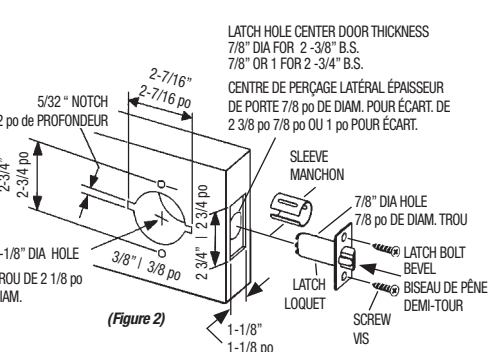
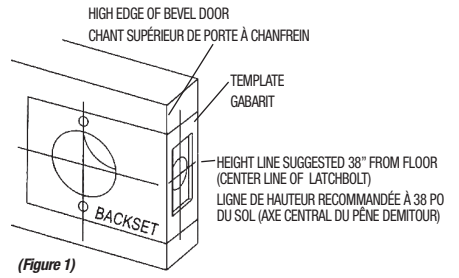
**Security Level | Niveau de sécurité**

	1. High level: install with thru bolts.
	1. Haute sécurité : utiliser des boulons traversants.
	2. Mid level: install without thru bolts, but use support screws.
	2. Sécurité moyenne: ne pas utiliser de boulons traversants, utiliser plutôt des vis d'appui.



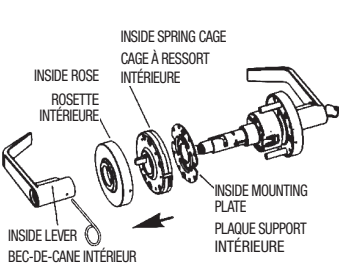
1 DOOR PREP | PRÉPARATION DE LA PORTE

- Check lock for proper backset and body outside thru bolt type before drilling.
- Place paper template (supplied) on the door and mark for holes. Drill the cross-bore holes, and then the latch holes. NOTE: Cut notches on 2-1/8" cross-bore hole on both sides for metal doors (Refer to fig. 2)
- Drill (2) 3/8" thru bolt holes half way thru from each side of door to prevent damaging door unless lock is to be installed without thru bolts then skip this step.
- Mortise latch unit front 5/32" into door edge to dimensions shown in fig.2.
- Insert latch unit with sleeve if hole is 1" dia, or without sleeve into 7/8" dia. Make certain that latch bolt bevel faces direction of closing door.
- Drill two 1/8" dia. holes and secure latch unit with screws supplied.



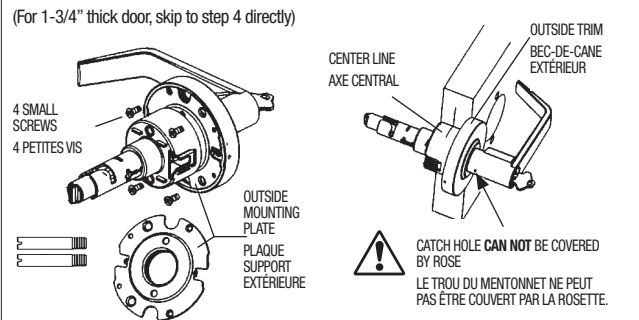
- Avant de percer, vérifier que la serrure correspond bien à l'écartement et vérifier également le type de goujon extérieur du corps.
- Placer le gabarit en papier (fourni) sur la porte et marquer les trous. Percer les trous du logement du corps, puis effectuer les perçages latéraux. REMARQUE: Tailler des encoches sur le trou du logement du corps de 2 1/8 po, des deux côtés, pour les portes en métal (se reporter à la Fig. 2).
- Percer (2) trous de 3/8 po pour les boulons traversants, sur la moitié de l'épaisseur de la porte de chaque côté pour ne pas endommager la porte, à moins de devoir poser la serrure sans boulons traversants, et passer ensuite à l'étape 4.
- Pratiquer une entaille de 5/32 po dans le chant de la porte pour la face de l'ensemble loquet en respectant les dimensions indiquées Fig. 2.
- Insérer l'ensemble loquet avec le manchon si le trou a un diamètre de 1 po ou sans manchon si le trou a un diamètre de 7/8 po. S'assurer que le biseau du pêne demi-tour soit orienté vers la fermeture de porte.
- Percer deux trous de 1/8 po de diam. et attacher l'ensemble loquet à l'aide des vis à tête fournies.

2 DISASSEMBLE A LOCK DÉMONTAGE DE SERRURE



- Use push pin to disassemble inside lever.
- Disassemble inside rose assembly and inside mounting plate.
- Utiliser une gouille-poussoir pour démonter le bec-de-cane intérieur.
- Démonter l'ensemble rosette intérieure et la plaque support intérieure.

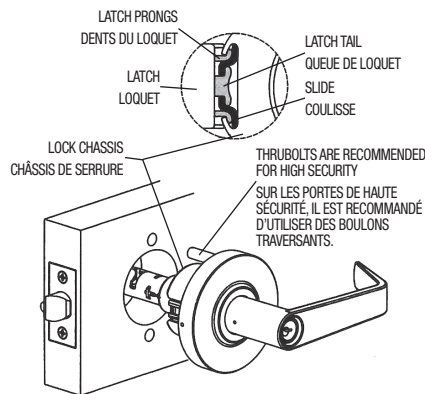
3 FIT FOR 1-3/8" DOOR THICKNESS POUR LES PORTES DE 35 mm (1 3/8 po) D'ÉPAISSEUR



- Adjust for door thickness as follows:
- Remove 4 small screws holding outside mounting plate to outside trim. And remove two thru-bolt posts if posts are fixed on the outside trim.
  - Rotate the outside mounting plate until the lock body aligns with the centerline of the door.
  - Re-install the 4 small screws holding the outside mounting plate to the outside trim and 2 thru-bolt posts if lock is to be installed with thru-bolts.
- Ajuster pour l'épaisseur de la porte comme suit :
- Retirer les 4 petites vis attachant la plaque support extérieure à la garniture extérieure. Et retirer les tenons des deux boulons traversants si des tenons sont fixés sur la garniture extérieure.
  - Tourner la plaque support extérieure jusqu'à ce que le corps de la serrure soit aligné avec l'axe central de la porte.
  - Remonter les 4 petites vis attachant la plaque support extérieure à la garniture extérieure et les 2 tenons de boulon traversant si la serrure doit être posée en utilisant des boulons traversants.

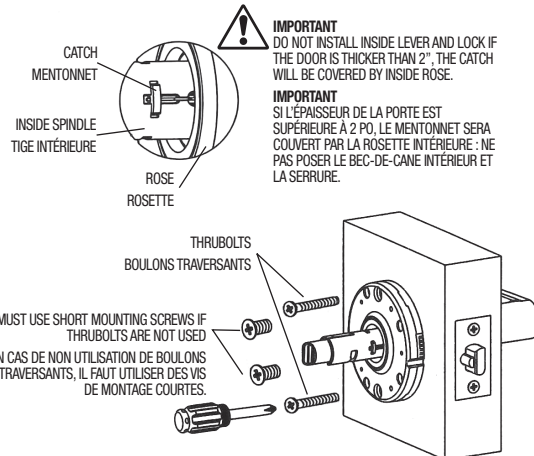
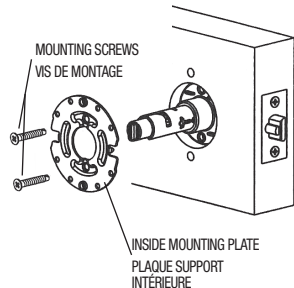
# LC2600 Series | Série LC2600

## 4 INSTALL LOCK ONTO DOOR | PRÉPARATION DE LA PORTE



4A: Place lock body into position. Make sure that latch prongs engage chassis housing, and slide engages latch tail.

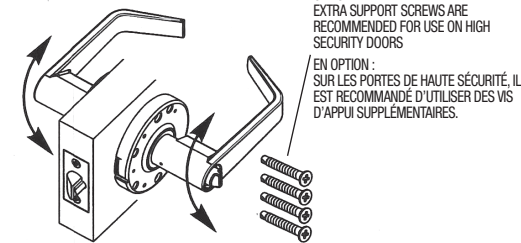
4A : Mettre en position le corps de serrure. S'assurer que les dents du loquet engagent le logement du châssis et la coulisse engage la queue du loquet.



MUST USE SHORT MOUNTING SCREWS IF THRUBOLTS ARE NOT USED  
EN CAS DE NON UTILISATION DE BOULONS TRAVERSANTS, IL FAUT UTILISER DES VIS DE MONTAGE COURTES.

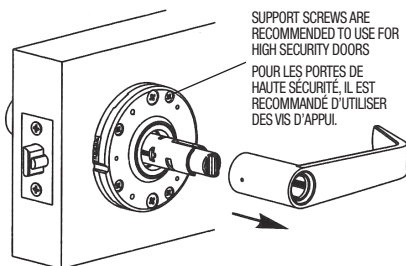
4C: Install inside spring cage using thru-bolts or M6x12 bolts, but do not tighten completely yet

4C : Poser la cage à ressort intérieure en utilisant des boulons M6 x 12, mais ne pas serrer à fond.



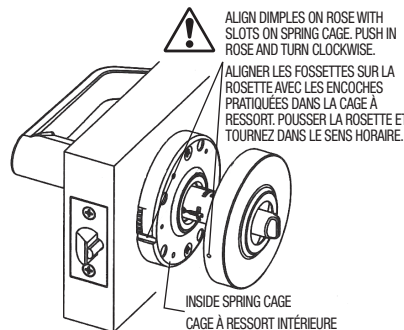
4D: Slide inside lever onto the spindle and check to see if rotation is smooth. Adjust the radial clearance between the inside spring cage and inside lever, if necessary. Tighten the thru-bolts or M6x12 bolts. RECOMMENDED: Install four self-tapping support screws through the spring cage for added stability, if thru-bolts were not used.

4D : Glisser le bec-de-cane intérieur sur la tige et vérifier que la rotation s'effectue sans à-coups. Le cas échéant, ajuster le dégagement radial entre la cage à ressort intérieure et le bec-de-cane intérieur. Serrer les boulons traversants ou les boulons M6 x 12. RECOMMANDÉ : en cas de non utilisation de boulons traversants, nos vis d'appui à tête doivent être vissées à travers la cage à ressort afin de renforcer la stabilité.



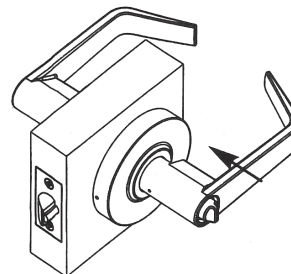
4E: Insert push pin into hole to depress catch and remove inside lever.

4E : Insérer la goupille-poussoir dans le trou pour enfoncer le mentonnet, puis retirer le bec-de-cane intérieur.



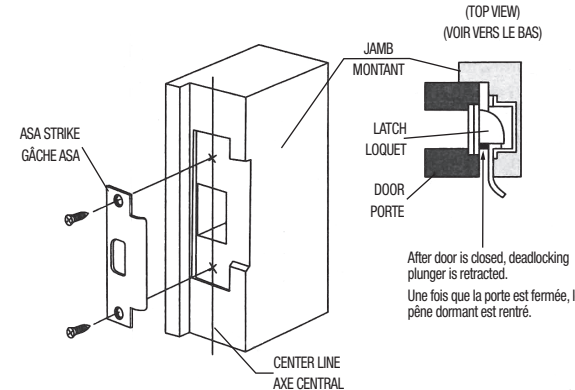
4F: Install inside rose, make sure inside rose and inside spring cage are secure.

4F : Poser la rosette intérieure; s'assurer que la rosette intérieure et la cage à ressort sont bien attachées.



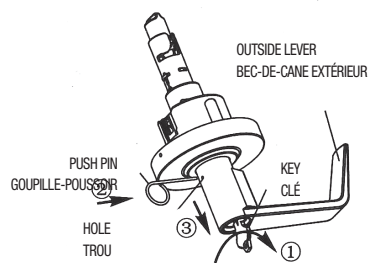
4G : Glisser le bec-de-cane intérieur sur la tige. Pousser complètement le bec-de-cane sur la tige jusqu'à ce qu'elle se mette en place et se verrouille (tirer sur le bec-de-cane pour s'assurer que le mentonnet est complètement engagé).

## 5 INSTALL STRIKE | INSTALLER LA GRÈVE



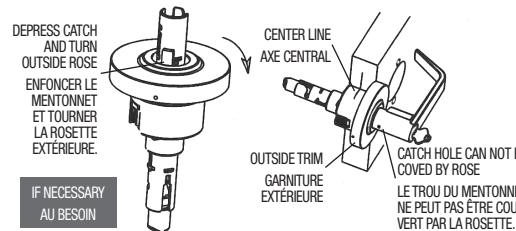
After door is closed, deadlocking plunger is retracted.  
Une fois que la porte est fermée, le pêne dormant est rétracté.

## 6 INSTRUCTIONS FOR CYLINDER REPLACEMENT (IF REQUIRED) | INSTRUCTIONS POUR LE REMPLACEMENT DU CYLINDRE (LE CAS ÉCHÉANT)



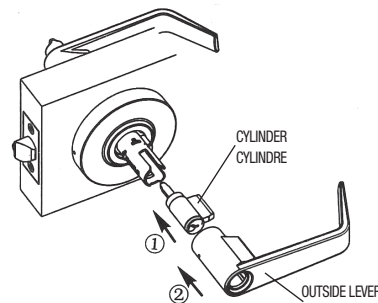
6A: 1. Turn key 75° clockwise 2. insert push pin into hole in outside lever to depress catch. 3. Remove the outside lever.

6A : 1. Tourner la clé de 75 degrés dans le sens horaire, 2. insérer la goupille-poussoir dans le bec-de-cane extérieur afin d'enfoncer le mentonnet. 3. Retirer le bec-de-cane extérieur.

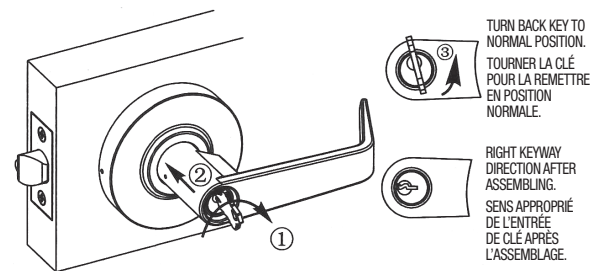


6B: Once you have removed the outside lever it is easy to adjust the lock for a different door thickness, if necessary. Just depress the catch and rotate the outside trim until the lock body aligns with the centerline of the door.

6B : Une fois que le bec-de-cane extérieur est retiré, il est facile de régler la serrure pour une épaisseur de porte différente, le cas échéant. Enfoncer simplement le mentonnet et tourner la garniture extérieure jusqu'à ce que le corps de la serrure soit alignée avec l'axe central de la porte.



6C: Install cylinder and lever.  
6C : Poser le cylindre et le bec-de-cane.



6D: Turn the key approximately 80° clockwise and push the lever all the way onto the spindle and then turn the key back to normal position.

6D : Tourner la clé d'environ 80° dans le sens horaire et pousser le bec-de-cane complètement sur la tige, puis tourner la clé pour la remettre en position normale.