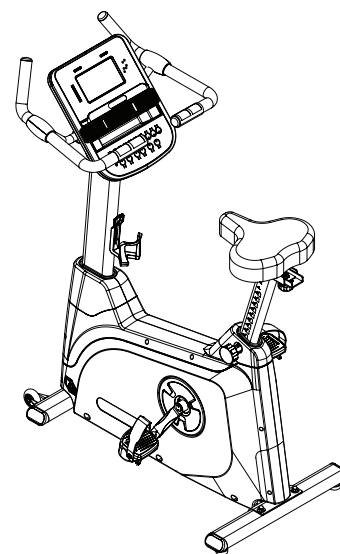


SPIRIT



XBU55 HOMETRAINER
GEBRUIKSAANWIJZING

INHOUD

- 4 Belangrijke veiligheidsvoorschriften
- 5 Veiligheidsvoorschriften voor fitnessstoestellen
- 5 Belangrijke elektrische voorschriften
- 6 Belangrijke aardingsvoorschriften
- 7 Belangrijke gebruiksaanwijzingen
- 7 Product registratie
- 8 XBU55 montage-instructies
- 15 Het bedieningspaneel
- 21 Programmeerbare functies instellen en gebruiken
- 29 De hartslagmeterborstband gebruiken
- 30 Het gebruik van de Spirit Fit app
- 33 Algemeen onderhoud
- 34 Beperkte garantiebepalingen

Spirit Fitness dankt u voor de aankoop van deze XBU55 hometrainer.

Bewaar deze handleiding zorgvuldig. Gelieve geen aanpassingen, reparaties of enig onderhoud aan dit toestel uit te voeren dewelke niet in deze handleiding beschreven worden.

SPIRIT

Gefeliciteerd met uw nieuwe XBU55 Hometrainer en welkom bij de Spirit Fitness-familie.

Bedankt voor de aankoop van deze kwaliteitsvolle XBU55 Hometrainer van Spirit Fitness. De hometrainer werd geproduceerd door een van de meest toonaangevende fitnessfabrikanten ter wereld en wordt gewaarborgd door een zeer uitgebreide garantie.

Via uw verdeler zal Spirit Fitness er alles aan doen om er voor te zorgen dat u de volgende jaren optimaal van uw nieuwe eigendom kunt genieten. Als u de hometrainer niet rechtstreeks bij Spirit Fitness heeft aangekocht, zal de plaatselijke verdeler waar u de hometrainer heeft gekocht, alle garantie- en servicevereisten van Spirit Fitness beheren. Het is hun verantwoordelijkheid om u informatie te verstrekken. Het onderhoudspersoneel heeft de ervaring en de technische kennis om u verder te helpen, om uw ervaring te optimaliseren en u snel verder te helpen bij eventuele problemen.

Noteer voor alle zekerheid hieronder de naam van uw verdeler, zijn telefoonnummer en de datum van aankoop, zodat u uw dealer gemakkelijk kunt contacteren.

Spirit Fitness waardeert uw vertrouwen.
Spirit Fitness staat altijd voor u klaar!

SPIRIT FITNESS VERDELER: _____

TELEFOON: _____

AANKOOPDATUM: _____

Belangrijke veiligheidsvoorschriften

Lees alle veiligheidsvoorschriften voordat u dit apparaat gebruikt. Wanneer u dit elektrisch apparaat gebruikt, moeten de volgende basisvoorzorgsmaatregelen altijd worden gevolgd:

GEVAAR - Trek altijd onmiddellijk na gebruik en vóór het schoonmaken de stekker van dit apparaat uit het stopcontact om het risico op een elektrische schok te voorkomen.

WAARSCHUWING - Om het risico op brandwonden, letsel aan personen, een elektrische schok of brand te vermijden, moet de hometrainer op een vlakke ondergrond staan in de buurt van een geaard stopcontact (220 volt, 15-amp) waarbij alleen de fiets aangesloten is op het elektriciteitscircuit.

GEBRUIK GEEN VERLENGSNOER tenzij een verlengsnoer met een waarde van 14 AWG met enkel één tegenstekker aan het uiteinde, om het risico op brandwonden, een elektrische schok of letsel aan personen te voorkomen.

- Het toestel mag nooit onbeheerd worden achtergelaten als het is aangesloten op het stopcontact. Trek daarom altijd de stekker uit het stopcontact wanneer u het toestel niet gebruikt of voordat u onderdelen wil vervangen.
- Het toestel niet gebruiken onder dekens of kussens, er kan daardoor extreme opwarming ontstaan die brand, elektrische schokken of letsel aan personen veroorzaken.
- Als het toestel wordt gebruikt door of in de buurt van kinderen of personen met een beperking, is supervisie absoluut noodzakelijk.

- Gebruik dit toestel alleen zoals beschreven in deze handleiding.
- Gebruik geen accessoires die niet werden aanbevolen door de fabrikant.
- Gebruik het toestel nooit als het snoer of de stekker beschadigd is, als het niet naar behoren werkt of als het gevallen of beschadigd is, of als het in het water is gevallen en stuur het toestel naar een servicecentrum voor nazicht en reparatie.
- Trek niet aan de kabel van het toestel en gebruik de kabel niet als een handvat.
- Hou het snoer uit de buurt van verwarmde oppervlakten.
- Gebruik het toestel nooit als de luchttoevoeren geblokkeerd of afgesloten zijn. Hou de luchttoevoeren vrij van stof, pluisjes, haar en andere.
- Stop geen voorwerpen of laat geen spullen vallen in de openingen van het toestel.
- Gebruik het toestel niet buitenshuis.
- Niet gebruiken wanneer er spuitbussen worden gebruikt of waar zuurstof wordt toegediend.
- Sluit dit apparaat enkel aan op een geaard stopcontact.
- Het toestel is alleen bedoeld voor huishoudelijk gebruik.
- Het toestel is niet bedoeld voor gebruik door personen met verminderde fysieke, sensorische of mentale capaciteiten, of door personen met een gebrek aan ervaring en kennis, tenzij ze uitleg hebben gekregen over het gebruik van het toestel van iemand die verantwoordelijk is voor hun veiligheid.
- Hou kinderen jonger dan 13 jaar uit de buurt van dit toestel.

**BEWAAR DEZE VOORSCHRIFTEN - DENK AAN UW
VEILIGHEID!**

Veiligheidsvoorschriften voor fitnessstoestellen

- Om het toestel uit te schakelen, zet u alle bedieningselementen naar stand UIT en trekt u de stekker uit het stopcontact.
- Gebruik het toestel niet op dik pluche of hoogpolig tapijt; het kan schade aan zowel tapijt als aan het toestel veroorzaken.
- Raadpleeg een arts voordat u met oefenprogramma begint, dit is vooral aan te raden voor personen ouder dan 35 of personen met reeds bestaande gezondheidsproblemen.
- Gebruik uw toestel niet voor iets anders dan waarvoor het is bedoeld.
- Hou uw handen uit de buurt van alle bewegende delen.
- De hartslagsensoren zijn geen medische apparatuur. Ze geven alleen een geschatte meting weer in relatie met de na te streven hartslag. Het gebruik van een hartslagmeterborstband (apart verkrijgbaar) is een veel nauwkeurigere methode voor hartslaganalyse. Verschillende factoren, waaronder de beweging van de gebruiker, beïnvloeden de juistheid van de hartslagmeting. De sensoren zijn enkel bedoeld als hulpmiddel om het verloop van de hartslag vast te stellen.
- Draag geschikte schoenen bij gebruik van het toestel. Hoge hakken, nette schoenen, sandalen of blote voeten zijn niet geschikt. We raden aan om degelijke sportschoenen te dragen, ook om vermoeidheid van de benen te voorkomen.

Het niet naleven van deze veiligheidsinstructies kan de doeltreffendheid van de training verminderen en uzelf (en mogelijk ook anderen) blootstellen aan letsel en het kan de levensduur van het toestel reduceren.

Belangrijke elektrische voorschriften

WAARSCHUWING

Schakel het toestel **ALTIJD** uit en trek de stekker uit het stopcontact voor een afdekking te verwijderen. Als de stroomspanning varieert met 10% of meer, kan dit de prestaties van uw hometrainer beïnvloeden. Dergelijke situaties vallen niet onder uw garantie. Als u vermoedt dat de spanning laag is, neem dan contact op met uw energieleverancier of een deskundige elektricien om de stroomspanning te testen.

Zorg ervoor dat de hometrainer **NOOIT** wordt blootgesteld aan regen of vocht. Dit toestel is **NIET** ontworpen voor buitenhuisgebruik, in de buurt van een zwembad of bubbelbad, of in een omgeving met een hoge luchtvochtigheid. De gemiddelde gebruikstemperatuur ligt tussen 4 en 48 graden Celsius en de relatieve vochtigheid is maximum 95% en niet condenserend (er mogen zich geen waterdruppels op oppervlakken ontwikkelen).

Zekeringen

Sommige zekeringen die in huis worden gebruikt, zijn niet geschikt voor de hoge inschakelstromen die kunnen optreden wanneer een toestel voor het eerst wordt aangezet of tijdens het gebruik van het toestel. Als de stroom uitvalt als u het toestel aanzet, maar de zekering op het apparaat zelf niet uitschakelt, moet u de zekering in de zekeringkast vervangen door een zekering met een hogere ampère. Het gebruikte stopcontact moet een eigen zekering van 15 ampère hebben.

Dit is geen garantiefout, aangezien dit een situatie is die de fabrikant niet kan controleren.

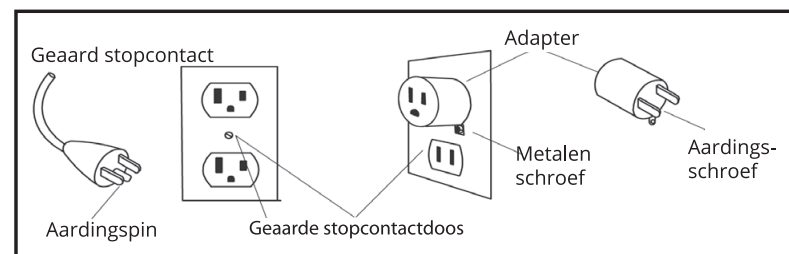
Zekeringen zijn verkrijgbaar bij de meeste elektriciteitswinkels of doe-het-zelfzaken. Bijv.: Grainger onderdeel # 1D237 of onderdeel # Q0120HM, online te koop op www.squared.com.

Belangrijke aardingsvoorschriften

Dit toestel moet worden geaard. Als het toestel defect of defect zou raken, zal de aarding bij stroomproblemen het risico op een elektrische schok voorkomen. Dit toestel is uitgerust met een stroomkabel met een aardingsstekker. Deze stekker moet worden aangesloten op een geschikt stopcontact dat correct is geïnstalleerd en geaard in overeenstemming met alle lokale voorschriften.

GEVAAR - Verkeerde aansluiting van de aardingskabel van het toestel kan leiden tot een elektrische schok. Laat een deskundige elektricien of onderhoudsmonteur de stroomaansluiting testen bij twijfel of het toestel wel goed is geaard. Verander de stekker die met het toestel werd meegeleverd als deze niet op het stopcontact past niet zelf; laat het juiste stopcontact installeren door een deskundige elektricien.

Het toestel is ingesteld voor gebruik bij 220 volt / 15 ampère en heeft een aardingsstekker die lijkt op de stekker die hieronder wordt weergegeven. Een tijdelijke adapter, die lijkt op de onderstaande adapter, kan worden gebruikt om deze stekker aan te sluiten op een 2-polige stopcontact, als er geen goed geaard stopcontact beschikbaar is. De tijdelijke adapter mag alleen worden gebruikt totdat een goed geaard stopcontact, zoals hieronder weergegeven, kan worden geïnstalleerd door een deskundige elektricien.



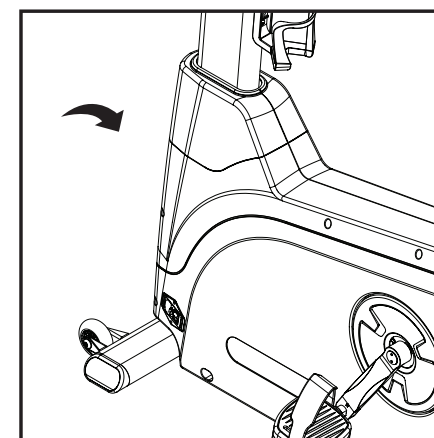
Belangrijke gebruiksaanwijzingen

- Gebruik de hometrainer **NIET** vooraleer u de resultaten van elke functie die u opvraagt op de computer van de hometrainer, gelezen heeft en volledig begrijpt.
- De weerstand van de hometrainer verandert niet onmiddellijk. Stel het gewenste weerstandsniveau in op de computerconsole en laat de instellingsleutel los. De computer zal de opdracht geleidelijk opvolgen.
- Wees voorzichtig als u bezig bent met andere activiteiten, zoals televisie kijken, lezen, ... terwijl u fietst op de hometrainer. U zou uw evenwicht kunnen verliezen en het zou kunnen leiden tot ernstig letsel.
- Druk niet te hard op de bedieningstoetsen van het bedieningspaneel, deze zijn nauwkeurig ingesteld om zelfs met lichte vingerdruk goed te werken.

Noteer uw serienummer

Noteer hieronder het serienummer van de XBU55-hometrainer.

Serienummer van de XBU55:



Registreer uw aankoop

Serienummer: de voorgeadresseerde registratiekaart moet volledig worden ingevuld en worden teruggestuurd naar Spirit Fitness. U kunt ook online te registreren op <http://www.spiritfitness.com/residentialwarrantyregistration.html> onder het tabblad SUPPORT.

XBU55 MONTAGE-INSTRUCTIES

UITPAKKEN

1. Knip de plastic verpakkingstrips door en snij de doos open langs de stippellijn aan de onderkant; om uit te pakken tilt u de doos over het toestel uit.

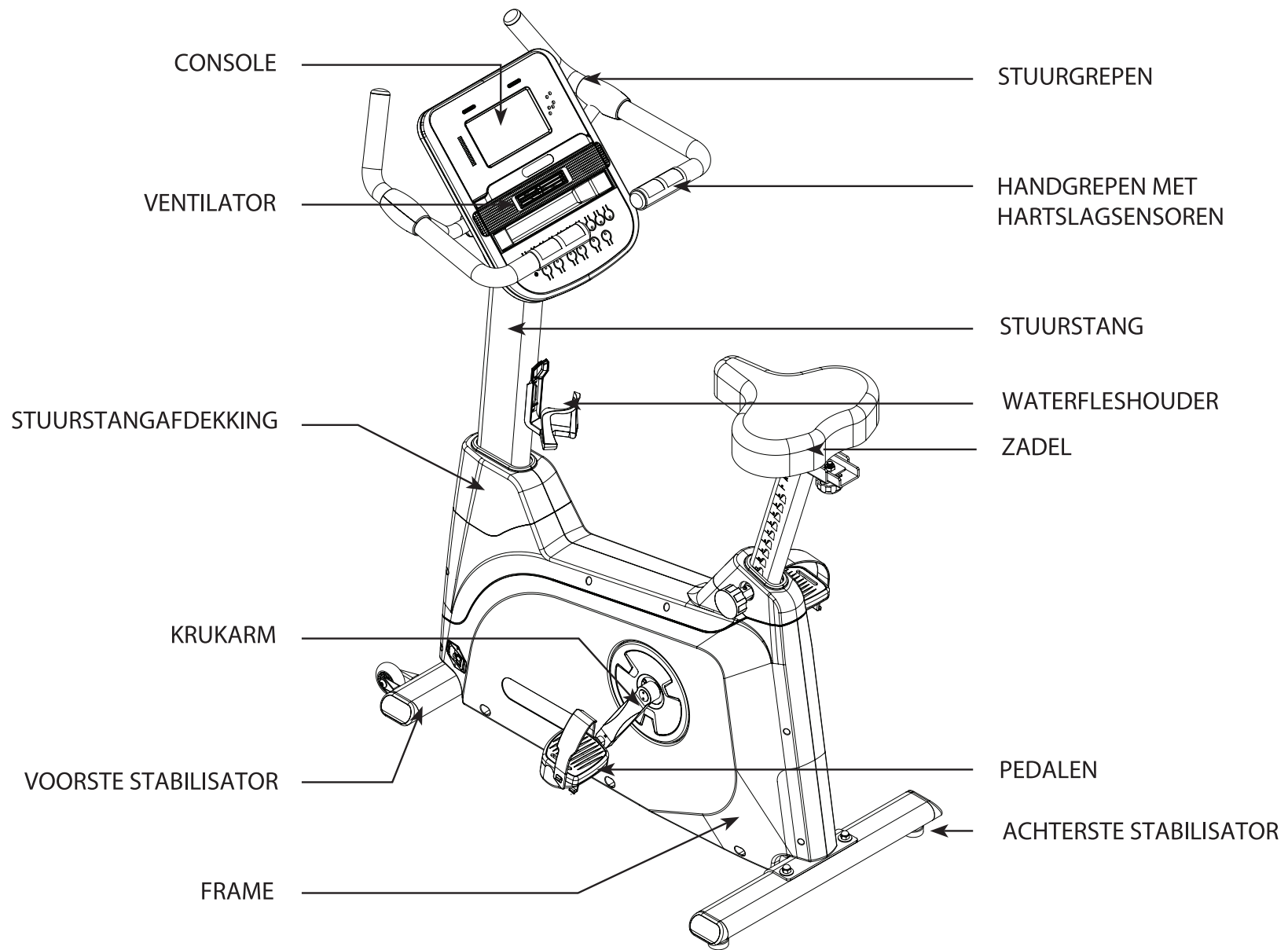
2. Open het pakket met het materiaal (montagegereedschap en kleine onderdelen). Het materiaal is in vier stappen verdeeld. Leg eerst het gereedschap apart. Leg daarna het materiaal voor elke stap opzij om verwarring te voorkomen. Het cijfer (#) dat in de montagehandleiding staat, refereert naar het artikelnummer op de montagetekening.

INBEGREPEN GEREEDSCHAP:

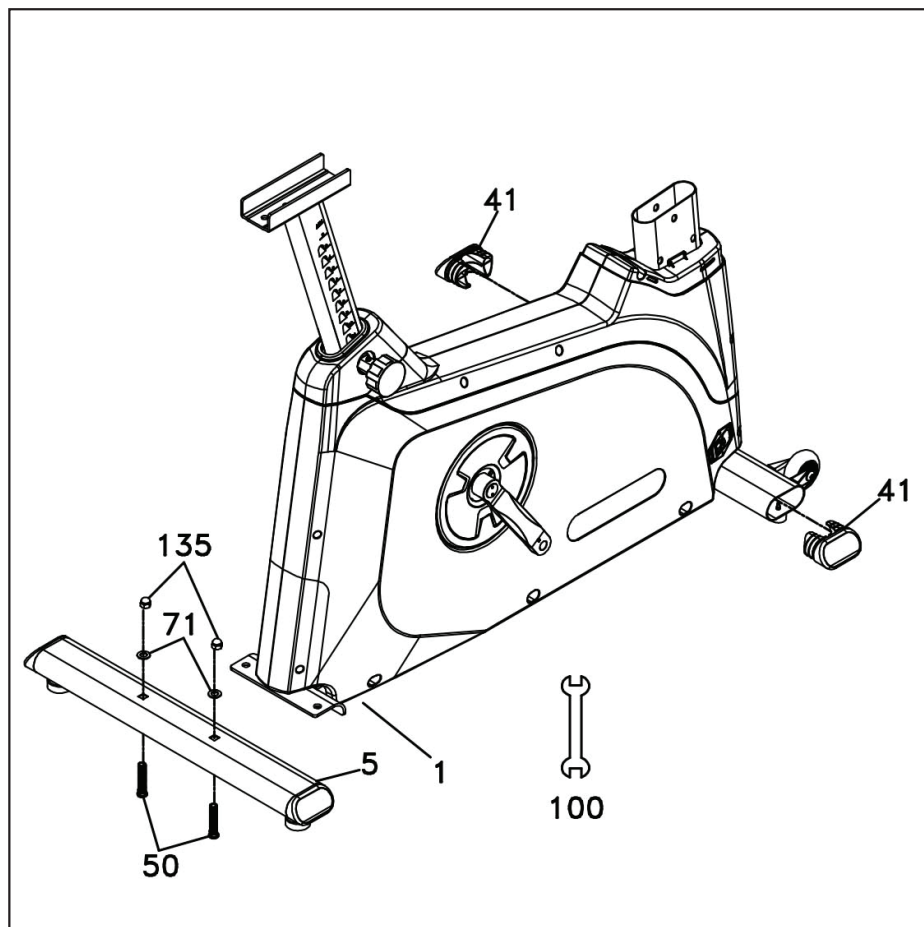
- 13 / 15mm moersleutel
- 12 / 14mm moersleutel
- Phillips Screwdriver

INBEGREPEN ONDERDELEN:

- 1 Frame
- 1 Stuurstang
- 1 Achterste stabilisator
- 1 Zadel
- 1 Voorste handgreep
- 1 Handvat
- 1 Stuurstangafdekking
- 1 Voorste stabilisatorafdekking
- 1 Achterste stabilisatorafdekking
- 1 Console
- 1 Zadelkussen
- 1 Waterfleshouder
- 2 Pedalen
- 1 Pakket met montagegereedschap en -onderdelen



XBU55 STAP 1

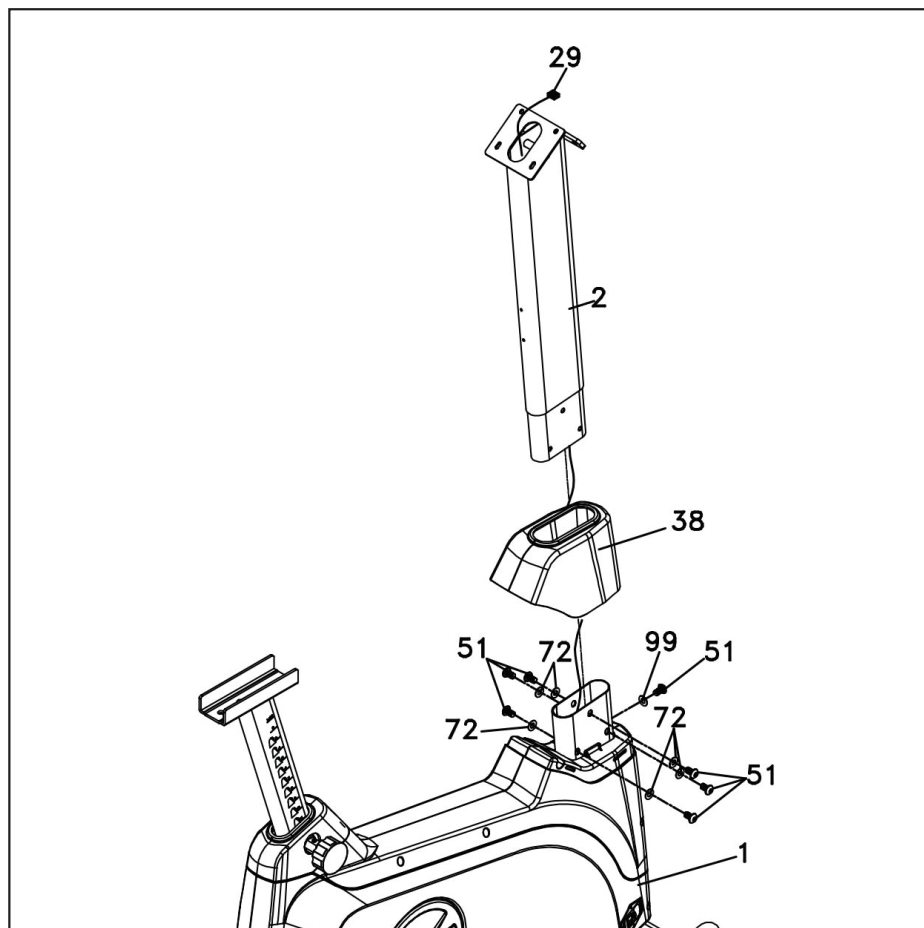


Montageonderdelen voor stap 1

Nr:	Type	Beschrijving	Aantal
50	bout	3/8 x 2"	2
71	rondel	Ø3 / 8 "x Ø25 x 2T	2
135	moer	3/8" x UNC16 x 12.5T	2

1. Neem de **montageonderdelen voor stap 1**.
2. Installeer de **ACHTERSTE STABILISATOR (5)** op het **FRAME (1)** met de **2 BOUTEN (50)** en **2 RONDELLEN (71)** en de **2 MOEREN (135)**.
3. Zet vast met de **MOERSLEUTEL (100)**.
4. Plaats een **AFSLUITDOP (41)**, eventueel met een houten hamer aantikken, aan elke kant van de buis van de **VOORSTE STABILISATOR**.

XBU55 STAP 2

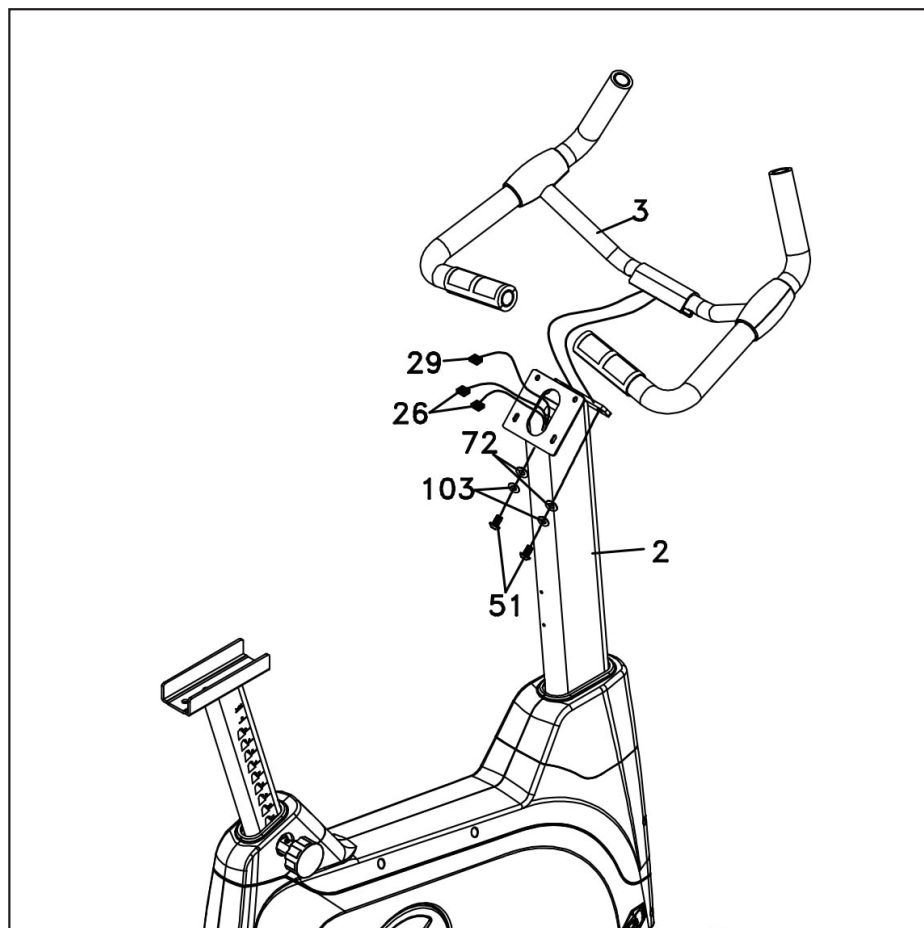


Montageonderdelen voor stap 2

Nr:	Type	Beschrijving	Aantal
51	bout	5/16 "XUNC18x5 / 8"	7
72	platte rondel	Ø5 / 16 "× Ø18 × 1,5T	6
99	gebogen rondel	Ø5 / 16 "× 19 × 1,5T	1

1. Neem de **montageonderdelen voor stap 2**.
2. Ontrol de **COMPUTERKABEL (29)** en haal hem door de kunststof **STUURSTANGAFDEKING (38)** en de **STUURSTANG (2)** totdat de kabelaanluiting uit de bovenste opening van de **STUURSTANG (2)** komt. Zorg ervoor dat de kabel niet gekneld raakt, want dit zou de elektronica kunnen beschadigen.
3. Plaats de **STUURSTANGAFDEKING (38)** op de stuurstang en controleer dat deze in de juiste richting staat.
4. Monteer de **STUURSTANG (2)** op het **FRAME (1)** met 7 **BOUTEN (51)**, met 6 **PLATTE RONDELLEN (72)** op de bouten aan de zijkant en met één **GEBOGEN RONDEL (99)** op de voorste bout.
5. Draai de bout vast met de **MOERSLEUTEL (100)**.

XBU55 STAP 3

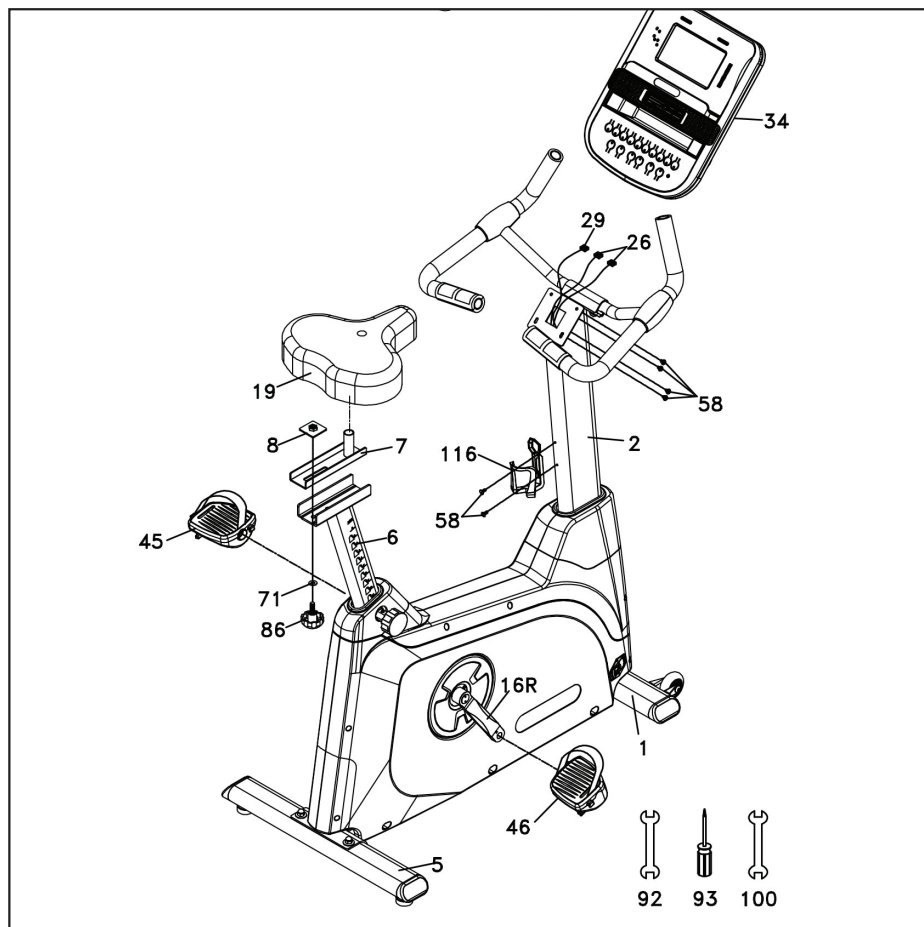


Montageonderdelen voor stap 3

Nr:	Type	Beschrijving	Aantal
51	bout	5/16 "XUNC18x5 / 8"	2
72	platte rondel	Ø5 / 16 "× Ø18 × 1,5T	2
103	veerring	5/16" X 1.5T	2

1. Neem de **montageonderdelen voor stap 3**.
2. Trek de 2 **KABELS (26)** voor de hartslagsensoren door het gat in de montageplaat van de **STUURSTANG (2)** en naar buiten door het gat in de plaat van het bedieningspaneel.
3. Haal de zwarte plastic bescherming van de handgrepen door de plastic bindstrip door te knippen.
4. Monteer het **STUUR (3)** op de **STUURSTANG (2)** met 2 **BOUTEN (51)**, 2 **RONDELLEN (72)** en 2 **VEERRINGEN (103)**. Zorg ervoor dat de kabels niet gekneld raken.
5. Draai de bout vast met de **MOERSLEUTEL (100)**.
6. Klik de zwarte plastic bescherming over het handvat.

XBU55 STAP 4



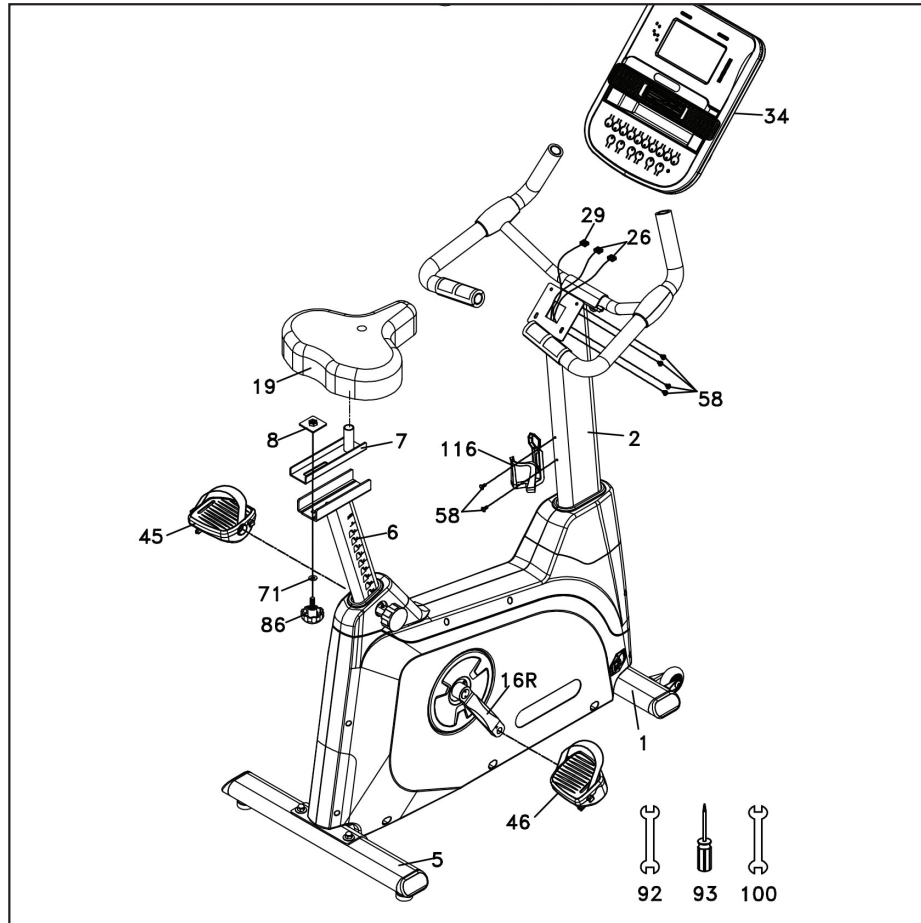
Montageonderdelen voor stap 4

Nr:	Type	Beschrijving	Aantal
58	kruiskopschroef	M5 x 12 mm	6

1. Neem de **montageonderdelen voor stap 4**.
2. Steek de **COMPUTERKABEL (29)** en de 2 **KABELS (26)** voor de hartslagsensoren in de aansluiting aan de achterkant van het **BEDIENINGSPANEEL (34)**.
3. Monteer het **BEDIENINGSPANEEL (34)** op de **STUURSTANG (2)**. Gebruik hiervoor 4 **KRUISKOPSCHROEVEN (58)** en de **KRUISKOPSCHROEVENDRAAIER (93)**.
4. Installeer de **PEDALEN (45L, 46R)** op de **KRUKARM (16L, 16R)**. Vergeet niet dat de **LINKER PEDAAL** een omgekeerde schroefdraad heeft en dus ook in de **TEGENGESTELDE RICHTING** op de **KRUKARM** moet worden gedraaid. Er staat een 'L' op het einde van de schroefdraad van de linker pedaal en een 'R' op die van de rechter pedaal. Schroef de pedalen zo stevig mogelijk worden vast. Het kan nodig zijn om de pedalen opnieuw vast te draaien als de pedalen bij het trappen schokken of een geluid maken. Gebruik hiervoor de **MOERSLEUTEL (92)**.

Ga verder op volgende pagina...

XBU55 STAP 4



Montageonderdelen voor stap 4

Nr:	Type	Beschrijving	Aantal
58	kruiskopschroef	M5 x 12 mm	6

5. Monteer de **ZADELGELEIDER (7)** met het buisje naar de voorkant op de bovenkant van de **ZADELBEUGEL (6)** met een **RONDEL (71)** op de **ZADELVERSTELKNOP (86)**.
6. Zet deze aan het einde vast met een **BORGMOER (8)**.
7. Monteer het **ZADEL (19)** op de zadelstang door de moer onder het **ZADEL** aan elke kant stevig aan te draaien.
8. Monteer de **DRANKFLESHOUDER (116)** op de **STUURSTANG (2)** met 2 **KRUISKOPSCHROEVEN (58)**.
9. Schroef stevig vast met de **KRUISKOPSCHROEVENDRAAIER (93)**.

XBU55 CONSOLE

Groot blauw-LED
Matrix scherm

Message Center

Handige opbergruimte
voor sleutels, gsm
of MP3-speler

Easy-Touch
controletoetsen



Hartslagpercentage

Een ventilator
voor frisse lucht

Tien innovatieve
programma's voor
verschillende work-outs

Het bedieningspaneel

Als de elektriciteitskabel is aangesloten is op de hometrainer zal het bedieningspaneel automatisch starten. Wanneer het bedieningspaneel voor het eerst wordt aangeschakeld, zal deze een interne test uitvoeren en zullen alle lampjes op het bedieningspaneel aangaan. Wanneer de lampjes uitgaan, geeft het MESSAGE CENTER de softwareversie weer: bijv.: VER 1.0. De afstand in mijlen worden weergegeven op het afstandsvenster en de totale gebruiksuren worden getoond op het tijdsvenster. Het dot-matrix-center-display zal door de verschillende profielen van de programma's scrollen en het berichtcenter toont het startbericht. Vanaf dan kunt u het bedieningspaneel gebruiken.

Dot Matrix Center Display

De twintig kolommen, met elk 10 vakken, geven elk segment van een training aan. De vakken laten alleen een benadering van het niveau (weerstand) van de inspanning zien. Ze geven geen specifieke waarde aan, maar slechts een geschat percentage om de intensiteitsniveaus te kunnen vergelijken. Bij handmatige bediening zal het matrixvenster een algemeen profielbeeld opbouwen, aangezien de metingen veranderen tijdens de training.

1/4 Mile-track

De ¼ mile-track -één ronde, metrisch 0.4km- wordt rondom het matrixvenster weergegeven. Door de knipperende segmenten wordt de voortgang aangegeven. Zodra de ¼ mile-track voltooid is, begint deze functie opnieuw. De knipperende segmenten bewegen tegen de klok in. Op de rondeteller in het Message Center wordt de afstand weergegeven.

Handgrepen met hartslagsensoren

Het hartslagcontrolevenster op het bedieningspaneel geeft de hartslag tijdens de training weer in aantal slagen per minuut. Beide roestvrijstalen sensoren op het voorste stuur (of de hartslagmeterborstband) moeten worden gebruikt om de polsslag weer te geven. De hartslagwaarde wordt weergegeven op de display als het hartslagsignaal wordt ontvangen.

De hartslagfunctie kan niet gebruikt worden in combinatie met hartslag-programma's.

OPMERKING: Raadpleeg de belangrijke veiligheidsinstructies op pagina 3 voor informatie over de werking van de handgrepen met hartslagsensoren.

Caloriedisplay

Op het caloriedisplay wordt het totaal van de verbrande calorieën tijdens uw training weergegeven.

OPMERKING: *Deze aanduiding is slechts een indicatie van het aantal verbrande calorieën als vergelijking tussen verschillende oefensessies; deze indicatieve waarden kunnen niet gebruikt worden voor medische doeleinden.*

Luidsprekers

De console heeft ingebouwde luidsprekers. Het is mogelijk om een audiobron (een cd-speler, mp3, computer, ...) aan te sluiten aan de rechterkant van het bedieningspaneel. Er is geen volumeregeling op het bedieningspaneel, dit moet via de audiobron ingesteld worden.

Quick start

De quick-startmodus is de snelste manier om een training te starten. Op het moment dat het bedieningspaneel wordt aangezet en op de **Start**-toets wordt gedrukt, schakelt de quick-startmodus in.

In quick-startmodus begint de tijd vanaf nul te tellen en de trainingsbelasting kan manueel worden aangepast door op de knoppen **LEVEL +** of **LEVEL-** te drukken. Op het matrixvenster zal in het begin alleen de onderste rij verlicht zijn. Naarmate de inspanning verhoogt, gaan er meer rijen oplichten en wordt de zwaardere training aangegeven. Het trappen op de hometrainer wordt zwaarder als de rijen toenemen.

Om af te wisselen zijn er 20 weerstandsniveaus beschikbaar. De eerste 5 niveaus zijn zeer eenvoudige trainingsinspanningen en de veranderingen tussen de niveaus zijn ingesteld op een evenwichtige progressie voor gebruikers met een zwakkere conditie.

De niveaus 6 tot 10 geven meer uitdaging, maar de weerstandstoename van het ene niveau naar het volgende blijft klein.

Vanaf de niveaus 11 tot 15 beginnen de trainingen zwaarder te worden omdat de niveaus drastischer omhoog gaan. De niveaus 16 tot 20 zijn extreem zwaar en ideaal

Display spieractiviteit

Bovenaan het bedieningspaneel staat een anatomisch figuur, waar de spierzones worden verlicht die worden gebruikt tijdens de training op de hometrainer. Deze zones lichten steeds op bij alle programma's. Bij het programmeren van het weerstandsprofiel op het bedieningspaneel, is mogelijk om te controleren en in te stellen welke spieren worden gebruikt

Als u het standaard programmaprofiel (default) accepteert, bepaalt het geselecteerde programma welke spieren worden geactiveerd door de weerstand automatisch aan te passen. Over het algemeen gelden de volgende richtlijnen:

- De spierzones van het bovenlichaam zullen niet oplichten
- De spierzones van het onderlichaam die worden geactiveerd, worden in drie kleurcodes weergegeven: groen voor een minimale spieractivering, geel voor gemiddelde spieractivering en rood voor volledige of zware activering.
- Hieronder de verschillende scenario's voor activering de spieren van het onderlichaam:
- Niveaus 1-10: Groen: de hamstring- en bilspierzones lichten op.
- Oranje: de dijspier- en kuitzones lichten op.
- Niveaus 11-20: Oranje: de hamstring- en bilspierzones lichten op.
- Rood: de dijspier- en kuitzones lichten op.

Hartslag percentage profiel

Op het lcd-scherm van het bedieningspaneel wordt de actuele hartslag weergegeven vanaf het moment dat er een hartslagsignaal via de sensoren op het voorste stuur of via de hartslagmeterborstband wordt gedetecteerd. Het staafdiagram aan de rechterkant van het lcd-scherm, toont het actuele hartslagpercentage ten opzichte van de geplande maximale hartslag. Dit wordt bepaald door de leeftijd die wordt ingevoerd bij het programmeren van een van de 10 programma's.

De betekenis van de kleuren op de grafiek is als volgt:

- **Oranje:** 50-60% van het maximum
- **Oranje en groen:** 65-80% van het maximum
- **Oranje, groen en rood:** 85-90% of meer

BASISINFORMATIE

Het Message Center geeft eerst de programmanaam weer. In de scanmodus van het programma, wordt gedurende vier seconden de snelheid weergegeven, daarna het aantal watts (indicatie van trainingsdruk). Bij het oplichten van 100 watt, betekent dit dat de sporter voldoende energie produceert om een 100 watt lamp te laten branden. De gegevens wijzigingen daarna in aantal voltooide rondes, segmenttijd, maximum-niveau. Als er op de ENTER-knop wordt gedrukt, worden alle gegevens opnieuw getoond.

De stopknop heeft verschillende functies:

- 1 x op de stopknop drukken tijdens de training: het programma wordt gedurende 5 minuten gepauzeerd. Een handige functie: tijd om snel iets te drinken, de telefoon te beantwoorden of iets anders waarvoor de training kort moet onderbroken worden. Druk 1 x op de startknop om de training te hervatten.
- 2 x op de stopknop drukken tijdens de training: het programma wordt beëindigd en op de console wordt het trainingsoverzicht weergegeven: totale tijd, gemiddelde snelheid, gemiddelde watt, gemiddelde hartslag, totaal aantal rondes.
- De console voert een volledige reset uit als er gedurende 3 seconden op de stopknop wordt gedrukt of als er een derde keer op gedrukt wordt tijdens een programma.
- Bij het invoeren van gegevens voor een programma kan de stopknop een vorig scherm of segmentfunctie weergeven. Hiermee is het mogelijk om programmeergegevens te wijzigen.

PROGRAMMATOETSEN

De programmatoetsen worden gebruikt om een voorvertoning van elk programma weer te geven. Wanneer het bedieningspaneel voor de eerste keer wordt aangezet, is het mogelijk om op een programmaknop te drukken om het programmaprofiel te bekijken. Om het programma te selecteren, moet u op de overeenkomstige programmatoets drukken en vervolgens op de **Enter**-knop om instellingen te openen en data in te voeren.

Deze XBU55 hometrainer heeft een ingebouwd hartslagcontrolesysteem.

Door de handgrepen met de ingebouwde hartslagsensoren vast te grijpen of de hartslagmeterborstband te dragen (zie ook het hoofdstuk: De hartslagzender gebruiken) zal het pictogram HART beginnen te knipperen (al dit kan enkele seconden duren). Het hartslagvenster zal de hartslag in aantal slagen per minuut weergeven.

De console heeft een ingebouwde ventilator frisse lucht te blazen. Met de knop aan linkerkant van het bedieningspaneel wordt de ventilator aangeschakeld.

DE CONSOLE PROGRAMMEREN

Elk programma kan worden aangepast met persoonlijke gegevens en worden aangepast aan de individuele behoeften van de sporter. De in te geven informatie, zoals **leeftijd** en **gewicht**, is noodzakelijk om ervoor te zorgen dat de meldingen correct zijn. Het invoeren van **leeftijd** zorgt ervoor dat de hartslaggrafiek het juiste getal weergeeft. Het ingeven van de **leeftijd** is ook noodzakelijk om het hartslagcontroleprogramma aan te passen aan de leeftijd; de trainingsinstellingen kunnen anders te hoog of te laag zijn. Het invoeren van het **gewicht** is belangrijk voor het berekenen van een correcte caloriewaarde. Alhoewel het niet mogelijk is om een exacte calorietelling te geven, is het wel mogelijk die zo dicht mogelijk te benaderen.

Opmerking: *caloriemetingen op elk trainingstoestel, in een sportschool of thuis, zijn niet accuraat zijn en kunnen sterk variëren. Ze zijn alleen adviserend bedoeld om uw vooruitgang te bepalen van training tot training. Calorieverbranding nauwkeurig meten, kan alleen met gespecialiseerde apparatuur in een klinische omgeving. Dit omdat elke persoon anders is en calorieën verbrandt in een verschillend tempo. Het is wel een feit dat de calorieverbranding nog een uur nadat gestopt is met trainen, met een versnelde mate verdergaat.*

PROGRAMMEERBARE FUNCTIES INSTELLEN EN GEBRUIKEN

Persoonlijke instellingen kunnen ingevoerd worden bij elk programma door op de programmatoets te drukken en daarna op de **ENTER**-knop. Trainen zonder nieuwe instellingen in te voeren, kan door direct op de **STARTKNOP** te drukken, hierdoor wordt het programmeren van gegevens omzeild en begint het trainingsprogramma meteen. Het Message Center geeft de juiste instructies om persoonlijke instellingen te wijzigen.

Als een programma wordt gestart zonder dat er instellingen worden veranderd, zullen de opgeslagen instellingen of de standaard instellingen worden gebruikt.

***OPMERKING:** de standaardinstellingen voor leeftijd en gewicht zullen veranderen als een nieuw getal wordt ingevoerd. De laatste ingevoerde leeftijd en het laatste ingevoerde gewicht zal worden opgeslagen als nieuwe standaardinstelling. Als leeftijd en gewicht bij het eerste gebruik worden ingevoerd, is het niet nodig om dit voor elke training opnieuw in te geven, tenzij iemand anders daarna de gegevens zou hebben veranderd.*

PROGRAMMEERBARE FUNCTIES

MANUEEL

Met dit programma kan de trainingsbelasting zelf worden ingesteld. Druk op **MANUAL** en dan op **ENTER** om het programma te starten en volg de instructies in het Message Center.

1. Druk op **MANUAL** en daarna op **ENTER**.
2. Vul de **leeftijd** in door de **LEVEL + / LEVEL-** knoppen of het numerieke toetsenbord te gebruiken en druk vervolgens op **ENTER**. Het getal wordt opgeslagen en het volgende scherm opent.
3. Vul het **gewicht** in door de **LEVEL + / LEVEL-** knoppen of het numerieke toetsenbord te gebruiken en druk vervolgens op **ENTER**. Het getal wordt opgeslagen en het volgende scherm opent.
4. Geef de **tijd** in door de **LEVEL + / LEVEL-** knoppen of het numerieke toetsenbord te gebruiken en druk opnieuw op **ENTER**. De instellingen worden opgeslagen en de training begint als er op de Start-toets wordt gedrukt. Door weer op **ENTER** te drukken, kunnen de instellingen worden gewijzigd.

OPMERKING: Naar een vorig scherm of een vorig niveau teruggaan tijdens het invoeren van gegevens, kan door **STOP** in te drukken.

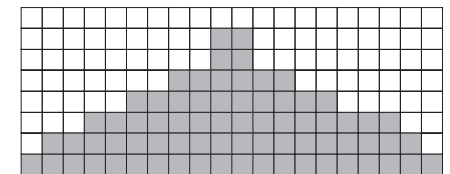
5. Het programma start automatisch op niveau één. Dit is het gemakkelijkste niveau en het is een beter een korte tijd om op niveau één te blijven om op te warmen. De trainingsbelasting kan op elk moment worden verhoogd door op de **LEVEL + / LEVEL-** knoppen te drukken.
6. Tijdens het manuele programma is het mogelijk om door de gegevens in het Message Center bladeren door op **ENTER** te drukken.
7. Door op **START** te drukken na het beëindigen van het programma, start het programma weer bij het begin.
8. Door op **STOP** te drukken stopt het programma.
9. Het is mogelijk om het voltooide trainingsprogramma op te slaan door de **USER-knop** in te drukken en de instructies in het Message Center te volgen.

VOORGEPROGRAMMEERDE TRAININGSPROGRAMMA'S

De Spirit Fitness XBU55 hometrainer heeft vijf verschillende programma's speciaal ontworpen voor een variatie aan trainingen met voorgeprogrammeerde niveaus voor het bereiken van verschillende doelen.

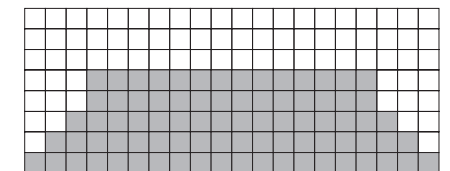
HEUVEL

Dit programma vertrekt van een geleidelijke stijging van ongeveer 10% van de maximale inspanning (het niveau dat van tevoren werd ingesteld) naar de maximale inspanning, die 10% van de totale trainingstijd inneemt, om dan weer geleidelijke terug te zakken naar 10% van de maximale inspanning.



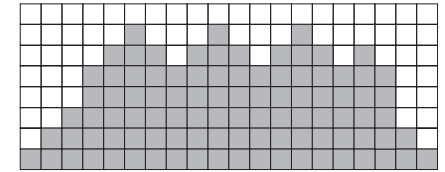
VETVERBRANDING

Dit programma vertrekt van een snelle stijging naar het maximale weerstandsniveau (standaardinstelling of het niveau dat van tevoren door de gebruiker werd ingesteld), wat dan voor 2/3 van de trainingstijd wordt aangehouden. Dit programma is een echte uitdaging om zo lang mogelijk een consequent trainingsritme aan te houden.



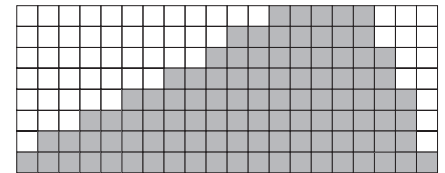
CARDIO

Dit programma vertrekt van een snelle stijging naar het maximale weerstandsniveau (standaardinstelling of het niveau dat van tevoren door de gebruiker werd ingesteld), maar gaat met frequente kleine niveaoverschillen op en neer, zodat de hartslag stijgt, maar vervolgens weer zakt, voor de snelle afkoeling begint en het tempo daalt. Deze training versterkt de hartspier en verhoogt u de bloeddorstroming en de longcapaciteit.



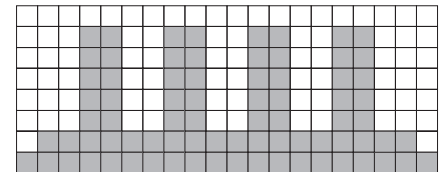
KRACHT

Dit programma vertrekt van een geleidelijke stijging tot 100% van maximale inspanning, die 25% van de totale trainingstijd inneemt, en eindigt met een korte afkoeling. Deze training helpt bij de krachtopbouw en het uithoudingsvermogen van de spieren van het onderlichaam en de bilspieren.



INTERVAL

Het programma gebruikt en ontwikkelt de 'Fast-Twitch-spiervezels', de spieren die gebruikt worden bij het uitvoeren van taken die intens zijn en van korte duur. Dit programma is zo opgebouwd dat het periodes met hoge intensiteitsniveaus afwisselt met periodes met lage trainingsintensiteit. Tijdens de training met een hoge intensiteitsniveau gaat het zuurstofniveau omlaag en de hartslag de hoogte in. In periode met een lage trainingsintensiteit zal de hartslag verlagen om het zuurstofniveau weer aan te vullen. Het cardiovasculair systeem wordt daardoor geprogrammeerd om zuurstof efficiënter te gebruiken.



VOORGEPROGRAMMEERDE PROGRAMMA'S INSTELLEN

1. Kies de gewenste programmaknop en daarna op **ENTER**.
2. Vul de **leeftijd** in door de **LEVEL + / LEVEL-** knoppen of het numerieke toetsenbord te gebruiken en druk vervolgens op **ENTER**. Het getal wordt opgeslagen en het volgende scherm opent.
3. Vul het **gewicht** in door de **LEVEL + / LEVEL-** knoppen of het numerieke toetsenbord te gebruiken en druk vervolgens op **ENTER**. Het getal wordt opgeslagen en het volgende scherm opent.
4. Geef de **tijd** in door de **LEVEL + / LEVEL-** knoppen of het numerieke toetsenbord te gebruiken en druk opnieuw op **ENTER**.
5. Geef het maximum **niveau** op. Dit is het hoogste inspanningsniveau van de training (bijv. de top van de heuvel). Pas het niveau aan en druk vervolgens op **ENTER**. De instellingen worden opgeslagen en de training kan beginnen door op **START** te drukken.

*OPMERKING: Naar een vorig scherm of een vorig niveau teruggaan tijdens het invoeren van gegevens, kan door **STOP** in te drukken.*

6. Op elk moment tijdens het programma kan de trainingsbelasting verhoogd of verlaagd worden, druk hiervoor op de **LEVEL + / LEVEL-** knoppen. Hierdoor worden instellingen voor de trainingsbelasting van het volledige profiel gewijzigd, maar de grafiek van het trainingsprofiel op het scherm niet zal veranderen, maar blijft in de originele versie zichtbaar om een duidelijke beeld te geven van de training in het algemeen. Als de trainingsbelasting wordt gewijzigd, wordt in het **Message Center** de actuele kolom en de programmeerde maximuminstelling en het trainingsniveau weergegeven.
7. Tijdens het programma is het mogelijk door op de toets **DISPLAY** naast het **Message Center**, door de gegevens in het Message Center te bladeren.
8. Op het einde van het programma, toont het **Message Center** een samenvatting van de training. Deze samenvatting wordt kort weergegeven en het display keert weer terug naar het startscherm.

SPECIFIEKE PROGRAMMA'S OP MAAT VAN DE GEBRUIKER

Er zijn twee programma's die aangepast kunnen worden, waarmee een klantgerichte training kan worden ontworpen en worden opslagen op maat van de gebruiker. De twee programma's, **GEBRUIKER1 (USER 1)** en **GEBRUIKER 2 (user 2)**, werken identiek. Volg onderstaande instructies om een aangepast programma samen te stellen (ook een vooraf ingesteld programma kan worden opgeslagen als een aangepast programma).

Beide programma's kunnen worden gepersonaliseerd door het ingeven van de naam van de gebruiker.

1. Selecteer het **gebruikersprogramma (U1 of U2)** en druk vervolgens op **ENTER**. *OPMERKING: Als er al een programma is opgeslagen in U1 of U2, dan wordt dit programma weergegeven en start de training.*
Voer een gebruikersnaam in. In het Message Center licht de letter 'A' op, gebruik de **LEVEL + / LEVEL-** knoppen om de eerste letter van de naam te selecteren (**LEVEL +** springt naar de volgende letter van het alfabet, **LEVEL-** springt naar de vorige letter van het alfabet.) Druk op **ENTER** als de gewenste letter wordt weergegeven. Herhaal dit proces totdat de volledige naam is ingevuld met een maximum van 7 tekens. Druk daarna op **STOP**.
2. Indien er al een programma in GEBRUIKER is opgeslagen, is het mogelijk om het trainingsprogramma zo te laten zoals het is ingegeven of het programma te verwijderen en een nieuw trainingsprogramma te creëren. Bij druk op **START** of **ENTER** verschijnt op het berichtsscherm: Run-program? Gebruik **LEVEL + / LEVEL-** knoppen om JA of NEE te selecteren. Bij NEE kan het opgeslagen programma worden verwijderd. *OPMERKING: Voor het opbouwen van een nieuw trainingsprogramma is het noodzakelijk om het oude opgeslagen programma te verwijderen.*
3. Vul de **leeftijd** in door de **LEVEL + / LEVEL-** knoppen of het numerieke toetsenbord te gebruiken en druk vervolgens op **ENTER**. Het getal wordt opgeslagen en het volgende scherm opent.
4. Vul het **gewicht** in door de **LEVEL + / LEVEL-** knoppen of het numerieke toetsenbord te gebruiken en druk vervolgens op **ENTER**. Het getal wordt opgeslagen en het volgende scherm opent.
5. Geef de **tijd** in door de **LEVEL + / LEVEL-** knoppen of het numerieke toetsenbord te gebruiken en druk opnieuw op **ENTER**.
6. Geef het maximum **niveau** op. Dit is het hoogste inspanningsniveau van de training. Pas het niveau aan en druk vervolgens op **ENTER**.
7. Geef het **weerstandsniveau** op als de eerste kolom oplicht en flikkert, voor het eerste segment van de training (SEGMENT> 1). door de **LEVEL + / LEVEL-** knoppen te gebruiken. Druk op **ENTER** om naar het volgende segment te gaan. Druk ook op **ENTER** wanneer er niets moet veranderen. In het volgende segment wordt hetzelfde weerstandsniveau weergegeven als het eerder aangepaste segment. Herhaal dit proces zoals bij het vorige segment en druk weer op **ENTER**. Herhaal deze werkwijze totdat alle twintig segmenten zijn ingesteld.
8. Het Message Center geeft aan om op **ENTER** te drukken om het programma op te slaan, waarna bevestigd wordt met de melding 'programma opgeslagen'. Nu kan het programma worden gestart of indien nodig opnieuw worden aangepast. Bij **STOP** wordt het startscherm afgesloten.

HARTSLAGPROGRAMMA'S

Het oude motto 'no pain, no gain', is een mythe die allang is achterhaald door de voordelen van het sporten op een aangename en comfortabele manier. Een groot deel van dit succes is te danken aan het gebruik van hartslagmeters. Door de hartslagmeter te gebruiken, merken veel mensen dat hun gebruikelijke keuze van trainingsintensiteit vaak of te hoog of te laag is en dat het sporten aangenamer wordt als hun hartslag gecontroleerd wordt en in het juiste bereik blijft.

Allereerst moet de maximum hartslag (MHR) bepaald worden. Dit kan worden berekend door de volgende formule te gebruiken: 220 minus leeftijd. Het resultaat is de MHR voor iemand van die leeftijd. Om de effectieve hartslag te bepalen voor specifieke trainingsdoelstellingen, wordt een percentage van de MHR genomen.

De hartslagtrainingszone ligt tussen 50% en 90% van de MHR.

60% van de MHR wordt aanbevolen voor vetverbranding, terwijl

80% van de MHR wordt aanbevolen voor het versterken van het cardiovasculaire systeem. Tussen deze 60% tot 80% blijven, geeft het meeste voordeel.

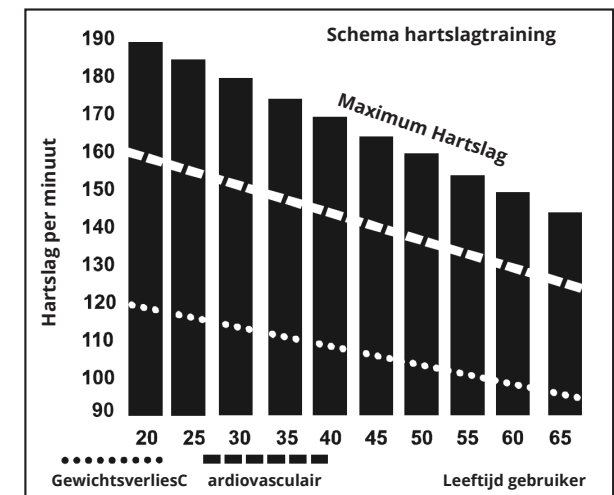
VOORBEELD: Voor iemand van 40:

$220 - 40 = 180$ slagen per minuut (MHR)

$180 \times .6 = 108$ slagen per minuut (60% van het maximum)

$180 \times .8 = 144$ slagen per minuut (80% van het maximum)

De ideale trainingszone voor een 40-jarige ligt tussen 108 tot 144 slagen per minuut.



De console voert deze berekening automatisch uit als de leeftijd wordt ingegeven tijdens het programmeren en het resultaat wordt gebruikt in de hartslagprogramma's. Na het berekenen van de maximum hartslag (MHR) is het mogelijk om een streefdoel in te stellen. Cardiovasculaire fitness (training voor het hart en longen) en gewichtscontrole zijn de twee meest populaire redenen die als streefdoel worden opgeven.

De zwarte kolommen in de bovenstaande grafiek vertegenwoordigen de MHR voor een persoon waarvan de leeftijd onderaan elke kolom staat. De trainingshartslag voor cardiovasculair fitness of voor gewichtsverlies, wordt weergegeven door twee verschillende lijnen die diagonaal door de grafiek snijden. De definitie van de lijnen zie linkerbenedenhoek van de grafiek (stippellijn: gewichtsverlies / geblokte stippellijn: cardiovasculair fitness).

Als het streefdoel cardiovasculaire fitness of gewichtsverlies is, kan dit worden bereikt door te trainen op respectievelijk 80% of 60% van de MHR, volgens een schema goedgekeurd door uw arts. Een arts voor men begint aan de trainingsprogramma's wordt aangeraden.

Met alle Spirit Fitness hartslagprogramma's is de te gebruiken ook zonder het hartslagprogramma te volgen. Deze hartslagmonitorfunctie kan worden gebruikt tijdens de MANUAL-modus of tijdens een van de negen andere programma's. Het hartslagprogramma controleert automatisch de weerstand op de pedalen.

DE PERCEPTIE VAN INSPANNING

De hartslag in de gaten houden is belangrijk bij het sporten, maar het luisteren naar het lichaam heeft ook veel voordelen. Er zijn meer variabelen die deel uitmaken bij het bepalen hoe hoog het tempo van de training moet liggen. Stressniveau, fysieke gezondheid, emotionele gezondheid, temperatuur, vochtigheid, het tijdstip van de dag, tijdstip van eten, voeding, zijn allen facetten die de trainingsintensiteit mee bepalen.

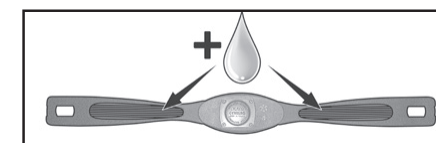
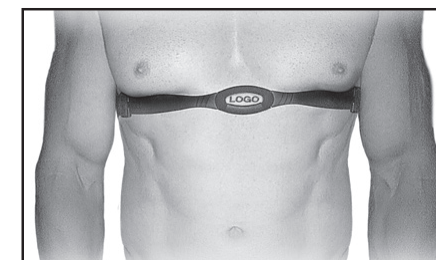
De Borg-schaal (rate of perceived exertion / RPE), beoordeelt de trainingsintensiteit van 6 tot 20, afhankelijk van hoe iemand zich voelt en hoe de inspanning wordt ervaren (de perceptie van inspanning) en werd ontwikkeld door de Zweeds fysiooloog G.A.V. Borg. Met de Borgschaal kunt u de zwaarte van lichamelijke inspanning en de mate van vermoeidheid inschatten. De schaal is als volgt: Perceptie van inspanning (RPE)

6	Minimaal
7	Heel, heel licht
8	Heel, heel licht +
9	Heel licht
10	Heel licht +
11	Tamelijk licht
12	Comfortabel
13	letwat zwaar
14	Enigszins zwaar +
15	Zwaar
16	Zwaar +
17	Heel zwaar
18	Heel zwaar +
19	Heel, heel zwaar
20	Maximaal

Het is zeer eenvoudig om de geschatte hartslag bij elke gradatie te vergelijken door een nul toe te voegen aan elke gradatie. Bijv. Een gradatie van 12 / Comfortabel resulteert in een geschatte hartslag van 120 slagen per minuut. Dit is echter ook afhankelijk van de factoren die eerder werden besproken. Als iemand lichamenlijk sterk en uitgerust is, zal het trainingstempo gemakkelijker aanvoelen en is het gemakkelijker om harder te trainen. Als iemand moe is, heeft het lichaam waarschijnlijk een pauze nodig en zal het trainingstempo zwaarder aanvoelen.

DE HARTSLAGMETERBORSTBAND GEBRUIKEN

1. Bevestig de zender aan de elastische band. De lengte van de borstband is individueel aan te passen met het klemmechanisme.
2. Span de band zo strak mogelijk rond de borstkas, maar niet zo dat de band oncomfortabel zit.
3. Bevestig de band om de borstkas met de zender in het midden van uw romp met het logo naar buiten gericht (sommigen moeten de zender iets links van het midden plaatsen). De zender moet direct onder de borstspieren zitten.
4. Trek de band aan de voorkant een stukje van de huid. Maak de achterkant van de zender met de elektrodes (de 2 geribbelde ovale deeltjes aan de achterkant van de band en aan beide zijden van de zender) nat met wat speeksel of water.
Vocht is de beste geleider voor het meten van de hartslagsignalen. Het is aan te bevelen om de zender een paar minuten voor de training begint te bevestigen, het duurt soms een tijdje voor een krachtig, stabiel signaal doorkomt. Na 'opwarmen' neemt dit probleem af.
5. Het trainingstoestel moet binnen bereik zijn - afstand tussen zender/ontvanger - om een sterk stabiel signaal te verkrijgen. Deze afstand kan variëren, maar over het algemeen is het het beste om zo dicht mogelijk bij het bedieningspaneel te blijven voor een duidelijke weergave van de hartslag.
6. Als de zender rechtstreeks op de blote huid gedragen wordt, is een goede werking verzekerd. Wordt de zender gedragen over een T-shirt, is het nodig deel van het shirt waarop de elektroden rusten vochtig te maken.



OPMERKING: de zender wordt automatisch geactiveerd wanneer er activiteiten van de gebruiker worden gedetecteerd en automatisch uitgeschakeld wanneer er geen activiteit opgevangen wordt. Hoewel de zender waterbestendig is, kan vocht een negatief effect hebben en valse signalen doorgeven, de zender moet daarom na gebruik volledig afgedroogd worden om de levensduur van de batterij te verlengen (de geschatte levensduur van de zender is ongeveer 2500 uur). Gebruik Panasonic CR2032 batterijen.

DE SPIRIT FIT-APP GEBRUIKEN

De nieuwe XBU55 hometrainer is uitgerust met een Bluetooth®- transceiver, waardoor deze met mobiele telefoons of tablets kan verbonden worden.

SPIRIT FIT-APP

Download de gratis Spirit Fit-app via de Apple Store of via Google Play en volg de instructies in de app om de mobiele toestellen te synchroniseren met de hometrainer. Actuele trainingsgegevens zijn te bekijken op drie verschillende weergaveschermen. Het is gemakkelijk heen en weer te schakelen van de trainingsweergave naar internet, sociale media, e-mail, ... via de pictogrammen op het display. Eenmaal de training voltooid, worden de gegevens automatisch in de persoonlijke agenda opgeslagen voor de volgende trainingen.

Met Spirit Fit App is het ook mogelijk om de trainingsgegevens te synchroniseren met een van de vele fitness-cloud-sites die Spirit Fitness ondersteund: iHealth, MapMyFitness, Record of Fitbit, en er worden in de toekomst nog meerdere sites ontwikkeld.

SYNCHRONISEER DE APP MET DE XBU55-HOMETRAINER

1. Download de app.
2. Open de app op de mobiele telefoon of tablet en schakel Bluetooth® in op de mobiele telefoon of tablet.
3. Klik in de app op het pictogram in de linkerbovenhoek om de Spirit-apparatuur te detecteren.
4. Nadat het toestel is gedetecteerd, klik op VERBINDEN. Wanneer de app en het apparaat worden gesynchroniseerd, licht het Bluetooth®-pictogram op het bedieningspaneel op.
5. Het nieuwe Spirit Fitness-product is geïnstalleerd en de training kan beginnen.
6. Na de training worden de gegevens automatisch opgeslagen en is het mogelijk om de gegevens te synchroniseren via de beschikbare fitness-cloud-sites.



OPMERKING: hiervoor moeten de respectievelijke apps worden gedownload, zoals iHealth, MapMyFitness, Record, Fitbit, enz. zodat de app actief en beschikbaar is. Het mobiele apparaat moet een minimaal besturingssysteem van iOS 7 of Android 4.4 hebben om de Spirit Fit App te kunnen gebruiken.

VOORZICHTIG!

Gebruik de XBU55 alleen voor hartslagprogramma's als er een stabiele, solide en reële hartslagwaarde wordt weergegeven.

Als er extreem hoge of willekeurige getallen worden weergegeven, is dit een probleem.

Factoren die een onregelmatige hartslagweergave kunnen veroorzaken, zijn onder andere:

1. Magnetrons, tv's, kleine huishoudelijke apparaten, enz.
2. TL-lampen.
3. Sommige beveiligingssystemen.
4. Elektrische omheiningen voor huisdieren.
5. Soms wordt het signaal via de huid moeilijk opgepikt. De zender ondersteboven dragen kan een oplossing zijn.
6. De antenne die de hartslag registreert, is erg gevoelig. Als er een storend buitengeluid wordt waargenomen, kan de hometrainer 90 graden gedraaid worden om de storing te verminderen.
7. Iemand anders met een zender draagt binnen een straal van 10 cm van het bedieningspaneel van de hometrainer.

Neem contact op met de dealer als de problemen voortduren.

WERKING VAN HET HARTSLAGPROGRAMMA

Beide programma's werken identiek en zijn op dezelfde manier geprogrammeerd, met het verschil dat **HR1** (Hartslag 1) is ingesteld op 60% en de **HR2** (Hartslag 2) is ingesteld op 80% van de MHR.

***OPMERKING:** voor deze hartslagprogramma's (HR-programma's) is het noodzakelijk om de hartslagmeterborstband te dragen.*

Volg onderstaande instructies om een HR-programma te starten. Selecteer het **HR1**- of het **HR2**-programma en druk vervolgens op **ENTER** en volg de aanwijzingen in het Message Center. Selecteer het streefdoel. Het HR-programma zal met een marge van 3 tot 5 hartslagen per minuut van dit streefdoel aanhouden. Volg de aanwijzingen in het Message Center om de geselecteerde hartslag te behouden.

1. Druk op **HR 1** of **HR 2** en vervolgens op **ENTER**.
2. Vul de **leeftijd** in door de **LEVEL + / LEVEL-** knoppen of het numerieke toetsenbord te gebruiken en druk vervolgens op **ENTER**. Het getal wordt opgeslagen en het volgende scherm opent.
3. Vul het **gewicht** in door de **LEVEL + / LEVEL-** knoppen of het numerieke toetsenbord te gebruiken en druk vervolgens op **ENTER**. Het getal wordt opgeslagen en het volgende scherm opent.
4. Geef de **tijd** in door de **LEVEL + / LEVEL-** knoppen of het numerieke toetsenbord te gebruiken en druk opnieuw op **ENTER**.

5. Geef het hartslagstreefdoel door de **LEVEL + / LEVEL-** knoppen te gebruiken. Dit hartslagniveau wordt tijdens de gehele trainingsperiode gehandhaafd. Druk op **ENTER**.
OPMERKING: de hartslag die op het scherm verschijnt, is gebaseerd op het percentage dat in stap 1 werd ingesteld. Als dit getal wordt gewijzigd, stijgt of daalt dit percentage.
6. Druk op **START** na het voltooiën van de instellingen om de training te beginnen.
OPMERKING: Om terug te gaan naar het vorige scherm en om eventueel gegevens te wijzigen, druk op ENTER (dit kan steeds bij het invoeren van gegevens).
7. Op elk moment tijdens het programma kan de trainingsbelasting verhoogd of verlaagd worden, druk hiervoor op **LEVEL + / LEVEL-**.
8. Tijdens de HR1- en HR2-programma's is het mogelijk door de gegevens in het Message Center te bladeren. Druk hiervoor op **ENTER**.
9. Na het beëindigen van het programma druk op **START** om het HR-programma weer te starten. Door op **STOP** te drukken stopt het programma.

ALGEMEEN ONDERHOUD

1. Na elke training is het aan te raden de hometrainer, vooral alle delen die nat zijn geworden door zweet, zoals handgrepen en zadel, af te vegen met een vochtige doek.
2. Als de hometrainer een raar geluid maakt, als er iets piept, dreunt of klikt; of als het toestel stroef loopt, komt dit waarschijnlijk door een van de volgende redenen:
 - I. Bij de montage zijn de bouten en moeren niet vast genoeg aangedraaid. Het kan nodig zijn om een grotere moersleutel te gebruiken dan de meegeleverde sleutel
 - II. (90% van de hulpvragen bij de serviceafdeling gaan over de rare geluiden die de hometrainer maakt en ligt de oorzaak bij te los aangedraaide moeren en bouten).
 - III. De krukarm moet opnieuw stevig worden vastgedraaid.
 - IV. Het toestel staat niet waterpas: de hometrainer kan door middel van de twee regelpunten aan de onderkant van de achterste stabilisator met een 14 mm moersleutel of met een Engelse sleutel, waterpas gezet worden.

Systeem Modus Menu

De console heeft voorgeprogrammeerde onderhouds- en diagnosesoftware. Met deze software is het mogelijk om het bedieningspaneel-instellingen te wijzigen van het Engelse maatsysteem naar het Europees metrisch systeem en geluidssignalen uit- of inschakelen van (bijv. wanneer er op een toets wordt gedrukt).

Houd de START, STOP en ENTER 5 seconden ingedrukt en het menu wordt weergegeven in het Message Center. Druk opnieuw op ENTER om naar het onderstaande menu te gaan:

1. Knoppentest: functioneren alle toetsen?
2. LCD-test: functioneren alle displays?
3. Functies: druk op ENTER om instellingen te openen en LEVEL + om te bladeren:
 - IV. - Weergavemodus: het bedieningspaneel schakelt automatisch uit na 20 minuten inactiviteit
 - V. - Pauzemodus: 5 minuten pauze bij inschakelen, echt uitschakelen bij STOP
 - VI. - ODO-reset: reset de kilometerteller
 - VII. - Eenheden: om het Engels of het metrisch maatsysteem in te stellen
 - VIII. - Beep: de geluiden worden uitgeschakeld
 - IX. - Motortest
 - X. - Veiligheid
4. Beveiliging: het toetsenblok wordt vergrendeld om ongeoorloofd gebruik te voorkomen.

BEPERKTE GARANTIEBEPALINGEN - UBX55 GARANTIE – VANAF 27 JANUARI 2016

Spirit Fitness garandeert, vanaf de datum van verkoop met kassabon of, indien er geen kassabon kan getoond worden, achttien (18) maanden vanaf de verzenddatum vanuit de fabriek. De verantwoordelijkheden van Spirit Fitness omvatten het leveren van nieuwe of gereviseerde onderdelen (afhankelijk van de mening van Spirit Fitness) en technische ondersteuning voor Spirit Fitness' dealers en serviceorganisaties. Indien er geen dealer of serviceorganisatie is, zal Spirit Fitness de garantie direct toestaan aan de consument.

De garantieperiode is van toepassing op de volgende componenten:

Garantie voor thuisgebruik:	Frame: levenslang	Remmen: levenslang	Onderdelen: 10 jaar	Werkuren: 1 jaar
---------------------------------------	-----------------------------	------------------------------	-------------------------------	----------------------------

ALGEMENE VERANTWOORDELIJKHEDEN VAN DE CONSUMENT

Deze garantie is alleen van toepassing op producten voor normaal huishoudelijk gebruik en de consument is verantwoordelijk voor de onderstaande items:

1. De garantieregistratiekaart moet binnen 10 dagen na aankoop worden ingevuld en teruggestuurd naar het adres op de kaart.
2. Het correct gebruik van de fitnessfiets in overeenstemming met de instructies zoals vermeld in deze handleiding.
3. Een juiste installatie in overeenstemming met de instructies die bij deze XBU55 worden meegegeven en in overeenstemming met de plaatselijke elektrische vereisten.
4. Een correcte aansluiting op een geaard stopcontact met voldoende spanning, volgens voorschrift werkende zekeringen, geen defecte elektriciteitsaansluitingen of defecten in de elektrische bedrading.
5. Voor alle uitgaven die nodig zijn om de hometrainer of de onderdelen toegankelijk te maken voor onderhoud, met inbegrip van elk item dat geen deel uitmaakte van de hometrainer op het moment dat het werd verzonden vanuit de fabriek.
6. Schade bij de afwerking van de hometrainer tijdens transport, installatie of na de installatie.
7. Het dagelijks onderhoud van dit apparaat zoals gespecificeerd in deze handleiding.

UITSLUITINGEN

Deze garantie dekt NIET het volgende:

1. Gevolgschade, collaterale of incidentele schade zoals schade aan eigendom en incidentele uitgaven als gevolg van enige schending van deze schriftelijke of enige indirecte garantie. *OPMERKING: in sommige staten is de uitsluiting of beperking van incidentele schade of gevolgschade niet toegestaan, dus deze beperking of uitsluiting is mogelijk niet op u van toepassing.*
2. De terugbetaling van de servicevergoeding aan de consument. De terugbetaling van de servicevergoeding aan de dealer, zonder defect of fabricagefouten, of materiaalfouten, voor onderdelen die buiten de garantieperiode vallen, voor onderdelen die buiten de serviceperiode vallen, voor de hometrainer waarvoor de vervanging van onderdelen niet vereist is of voor een hometrainer niet in normaal huishoudelijk gebruik.
3. Schade veroorzaakt door diensten uitgevoerd door anderen dan de geautoriseerde Spirit Fitness-servicebedrijven. Schade veroorzaakt door gebruik van andere onderdelen dan de originele Spirit Fitness onderdelen.

4. Externe oorzaken zoals corrosie, verkleuring van verf of plastic, wijzigingen, modificaties, misbruik, verkeerd gebruik, ongelukken, foutief onderhoud of ontoereikende stroomtoevoer.
5. Toestellen waarvan de originele serienummers zijn verwijderd of gewijzigd.
6. Toestellen die zijn verkocht, overgedragen, geruild aan een derde partij.
7. Toestellen zonder een bij Spirit Fitness geregistreerde registratiekaart. Spirit Fitness behoudt zich het recht voor om een bewijs van aankoop aan te vragen als er geen garantiebewijs kan worden voorgelegd.
8. DEZE GARANTIE IS UITDRUKKELIJK BEPAALD IN PLAATS VAN ALLE ANDERE EXPLICIETE OF IMPLICIETE GARANTIES, INCLUSIEF DE GARANTIES VAN DE VERHANDELBAARHEID EN / OF GESCHIKTHEID VOOR EEN BEPAALD DOEL.
9. Gebruik van het toestel in een andere omgeving dan een woonomgeving.

SERVICE

Bewaar uw aankoopbewijs. Twaalf (12) maanden vanaf de datum op het aankoopbewijs of achttien (18) maanden vanaf de datum van verzending vanuit de fabriek gestaaft door het serienummer, bepaalt de periode van de garantie op arbeid indien er service nodig is. Daarom is het belangrijk om alle bewijzen van aankoop en van garantievoorwaarden te bewaren. De geschreven garantie geeft specifieke wettelijke rechten. Echter, deze rechten kunnen van staat tot staat verschillen.

Voor service onder garantie moeten de volgende stappen worden gevolgd:

1. Neem contact op met een erkende Spirit Fitness-dealer.
2. Neem contact op met een erkend Spirit Fitness-servicecentrum.
3. Neemt contact op met een erkende Spirit Fitness-dealer of op +32 11 76 12 70 voor informatie waar deze service wordt verleend.
4. De verplichting van Spirit Fitness onder deze garantie is beperkt tot het repareren (of na de mening van Spirit Fitness, het vervangen van stukken) van het toestel via een van de erkende Spirit Fitness servicecentra. Alle reparaties moeten vooraf worden geautoriseerd door Spirit Fitness. Als het product naar een servicecentrum wordt verzonden, behoren de vrachtkosten, van en naar het servicecentrum, tot de verantwoordelijkheid van de klant. De klant is verantwoordelijk voor de verzend- en administratiekosten van vervangstukken, verzonden tijdens de garantieperiode. Voor de service aan huis is de klant verantwoordelijk de kosten van het voorrijden. Als de klant buiten een straal van 100 kilometer van het servicecentrum woont, worden extra kosten aangerekend.
5. De eigenaar is verantwoordelijk voor een adequate verpakking van het toestel tijdens het transport naar Spirit Fitness. Spirit Fitness is niet verantwoordelijk voor schade tijdens dit transport. Schadeclaims hiervoor moeten gericht worden aan de transporteur. LAAT EEN TOESTEL NOOIT TRANSPORTEREN ZONDER RETOURBEWIJS VAN HET TRANSPORTBEDRIJF.
6. Alle toestellen of onderdelen die zonder een machtigingsnummer van Spirit Fitness bij een Spirit Fitness-servicecentrum aankomen, worden geweigerd.

Voor meer informatie of om schriftelijk contact op te nemen met een Spirit Fitness serviceafdeling, stuur een brief naar:

Spirit Fitness
Stadsheide 3 - 3500 Hasselt
+32 11 76 12 70

fitnessmegashop.be

Stadsheide 3

3500 Hasselt

+32 11 76 12 70