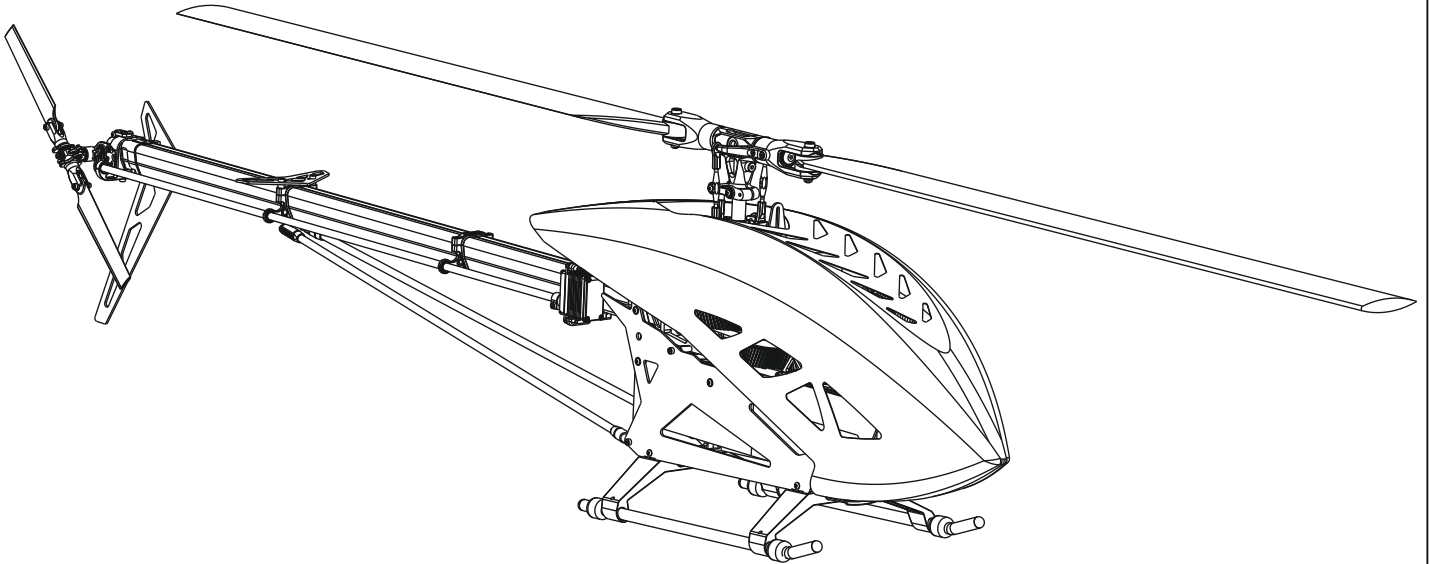


**HELI
PROFESSIONAL**

swissengineering RC Helicopter



SOXOS STRIKE 7.1

Bauanleitung und Handbuch V 1.0
Assembly Instruction and Manual V 1.0

INHALT/CONTENT

Technische Daten & Sicherheitshinweise/Specifications & Safety Instructions

Benötigtes Werkzeug & Allgemeine Hinweise/Required Tools & General Information

Bauanleitung und Handbuch/Assembly Instructions and Manual

Explosionszeichnung/Exploded view

SEHR GEEHRTER KUNDE

BESTEN DANK, DASS SIE SICH FÜR DEN SOXOS STRIKE 7.1 ENTSCIEDEN HABEN.

Bevor Sie mit dem Zusammenbau oder der Inbetriebnahme beginnen,
lesen Sie diese Anleitung bitte sorgfältig durch!

DEAR CUSTOMER,

THANK YOU FOR CHOOSING THE SOXOS STRIKE 7.1 MODEL HELICOPTER.

Before beginning with the assembly or operating the helicopter,
please read this manual thoroughly!

Technische Daten/Specifications

Hauptrotordurchmesser/Main Rotor Diameter:	ca. 1570mm (mit 690mm Blätter / with 690mm Blades)
Gewicht (ohne Komponenten und Blätter): Weight (without components and blades):	ca. 2180g
Gewicht 12S Setup (ohne Antriebsakku): Weight 12S Setup (without batteries):	ca. 3690g
Länge/Length:	ca. 1380mm
Höhe/Height:	ca. 340mm
Übersetzung Hauptrotor: Gear ratio main rotor:	1:7.94 - 1:10.06 Getriebe Übersetzungen: Ritzel sind kompatibel für 6mm und 8mm Motorwellen Gear Options: Pinions are suitable for 6mm and 8mm motorshafts 15 Zähne/Ratio: 10.06 17 Zähne/Ratio: 8.87 19 Zähne/Ratio: 7.94 16 Zähne/Ratio: 9.43 18 Zähne/Ratio: 8.38
Übersetzung Heckrotor: Gear ratio tail rotor:	1:5.05
Rotorblätter/Main blades:	685mm - 710mm
Heckrotorblätter/Tail blades:	105mm
Maximale Grösse des Motors: Maximum size of the motor:	Ø 63mm, Höhe 64mm, Motorwellenlänge von 20 - 56mm Ø 63mm, height 64mm, motor shaft length from 20 - 56mm
Maximale Abmessung des Antriebs-Akkus: Maximum dimension of the battery:	Breite 62mm, Höhe 68mm, Länge 350mm Width 62mm, Height 68mm, Length 350mm



Sicherheitshinweise:

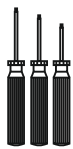
Ein Modellhubschrauber ist kein Spielzeug, sondern ein sehr leistungsfähiges Flugmodell, das bei unsachgemässer Bedienung und Wartung grossen Schaden an Mensch und Material verursachen kann. Kinder und Jugendliche sollten einen Modellhubschrauber nur unter Aufsicht eines sachkundigen Erwachsenen bedienen. Heli Professional kann für Haftungs- und Nachfolgeschäden von und mit Erzeugnissen aus dem Lieferprogramm nicht aufkommen und lehnt deshalb jegliche Haftung ab, da ein ordnungsgemäßer Betrieb oder Einsatz unsererseits nicht überwacht werden kann. Zudem bitten wir Sie, sich an die Bedienungsanleitung zu halten und nur Originalersatzteile von Heli Professional zu verwenden.



Safety Instructions:

A model helicopter is a very powerful flying device and not a toy. Disregarding our instructions, inappropriate use, and insufficient maintenance by persons lacking necessary competence may result in injuries for the user and can cause damage to the surroundings and to the model. Children and adolescents should operate a model helicopter only under supervision of an experienced adult. Heli Professional will not accept responsibility for any damage caused by their products and rejects any liability as we are not in a position to supervise proper operation, handling, and maintenance by the user. Furthermore, we ask you to follow our operating and assembly instructions carefully and to use only original Heli Professional parts.

Benötigtes Werkzeug/Required Tools

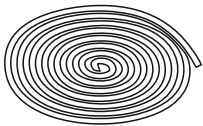


Innensechskantschlüssel
Hexagon Socket Wrenches
SW 1.5/2/2.5/3



Schraubensicherungslack, mittelfest und fest
Threadlocker, medium and strong

Sekundenkleber
CA (Cyanoacrylic Instant Adhesive)

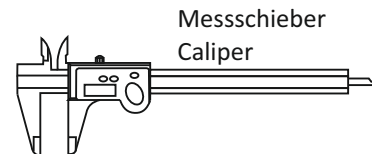
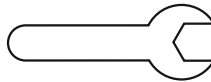


Schnur ca. 2m
String

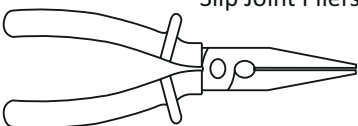


Fett
Grease

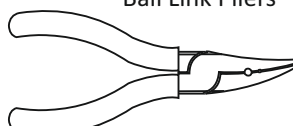
Gabelschlüssel 5.5mm
Flat Wrench



Messschieber
Caliper



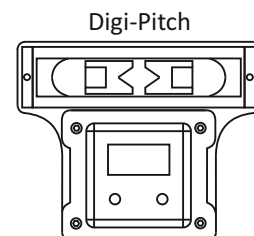
Kombizange
Slip Joint Pliers



Kugelpkopfzange
Ball Link Pliers

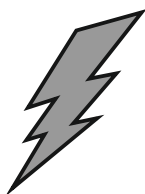


Kugelpkopfeindreher
Ball Link Driver



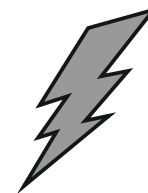
Digi-Pitch

Allgemeine Hinweise/General Information



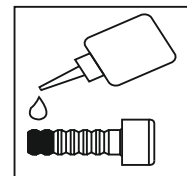
WICHTIG: Bevor Sie mit dem Zusammenbau oder der Inbetriebnahme beginnen, lesen Sie diese Anleitung bitte sorgfältig durch!

IMPORTANT: Before beginning with the assembly or operating the helicopter, please read this manual thoroughly!



- Es sind keine elektronischen Bauteile, wie z.B. Servos, etc. im Lieferumfang enthalten.
- The kit does not include any electronic components such as servos, etc.

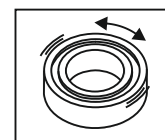
- Grundsätzlich muss jede Schraube entfettet und mit Sicherungslack eingeklebt werden. Auch bereits vormontierte Teile müssen diesbezüglich kontrolliert werden. Das rechts abgebildete Symbol soll Sie während des Zusammenbaus daran erinnern. Kugellager werden NICHT eingeklebt, ausser es wird darauf hingewiesen.
- In general, every screw must be cleaned and secured with threadlocker. Also, check preassembled parts regarding this. The symbol on the right-hand side is supposed to remind you while going through the assembly process. Ball bearings must NOT be secured with threadlocker except where noted.



1:1

- Die in den Bauabschnitten mit diesem Symbol abgebildeten Schrauben, etc. sind in Originalgröße dargestellt.
- The screws and all other parts depicted with this symbol in the assembly steps are actual-size drawings.

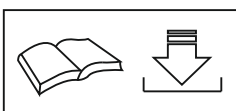
- Achten Sie auf die Freigängigkeit aller verbauten Kugellager und Drucklager.
- Check all ball bearings and thrust bearings for ease of movement.



- Montieren Sie die Bauteile in der angegebenen Reihenfolge.
- Assemble the parts in the specified order.

- Wiederholen Sie den Montageschritt so oft wie angegeben (hier: zwei Mal).
- Repeat the assembly step as often as specified (here: twice).

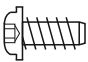
2x

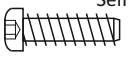



- Handbücher und Bauanleitungen für Tuningteile sind direkt von der Webseite zu beziehen.
- Manuals and assembly instructions for tuning parts are to be downloaded directly from the website. **www.soxos-heli.com**

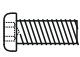
Normteile/Standard Parts

- 9** 3x7.5 Linsenkopf Treibschraube 8x
Flanged Round Head Self
Tapping Screw


- 8** 3x12 Treibschraube
Self Tapping Screw 2x

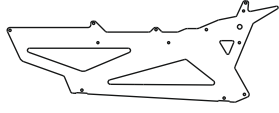

- 92** M3x6 Gewindestift
Set Screw 4x

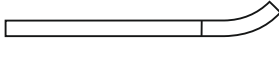

- 354** M3x8 Rundkopfschraube
Round Head Screw 8x

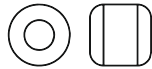



1:1

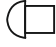
- 1626** Carbon Seitenplatte
Side Plate Carbon 2x

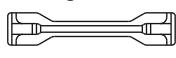

- 436** Kufenrohr
Skid Pipe 2x

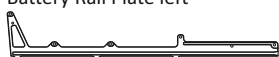

- 464** Kufengummi
Skid Rubber 4x

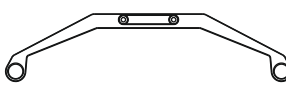

- 275** Akkuschiene rechts
Battery Rail Plate right 1x

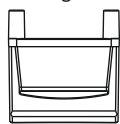

- 356** Endkappe Kufenrohr 4x
Skid Pipe Cap

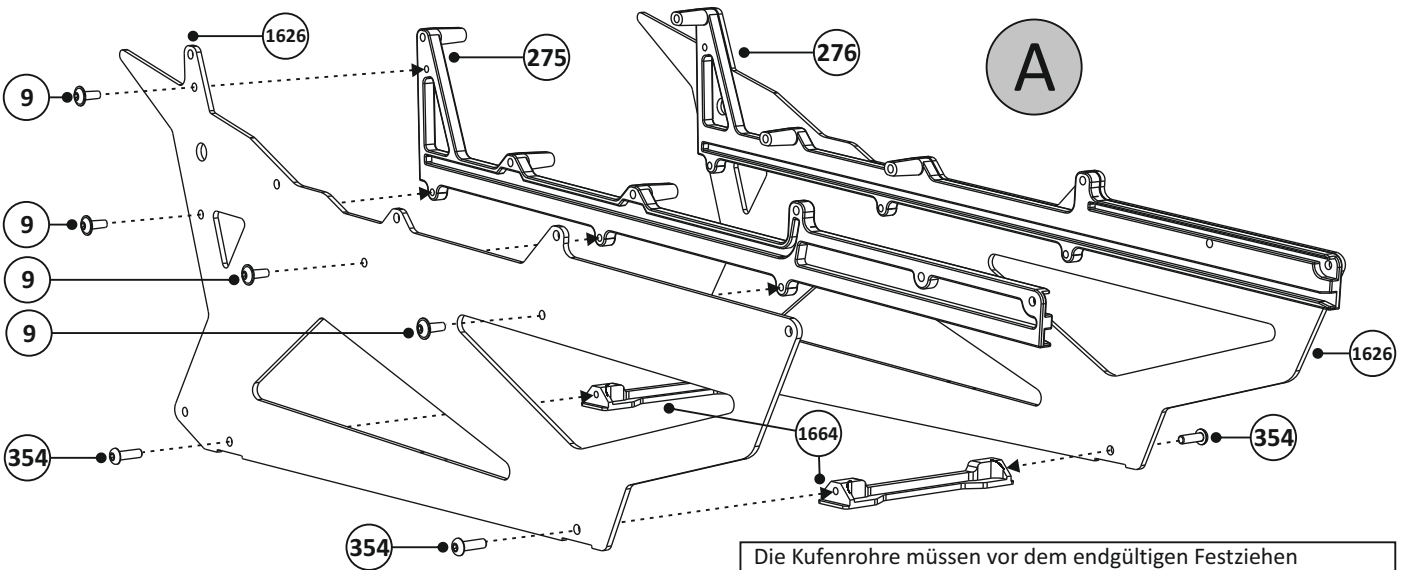

- 1664** Kufenhalterung
Landing Skid Holder 2x


- 276** Akkuschiene links
Battery Rail Plate left 1x


- 1624** Landegestell Weiss
Landing Skid White 2x

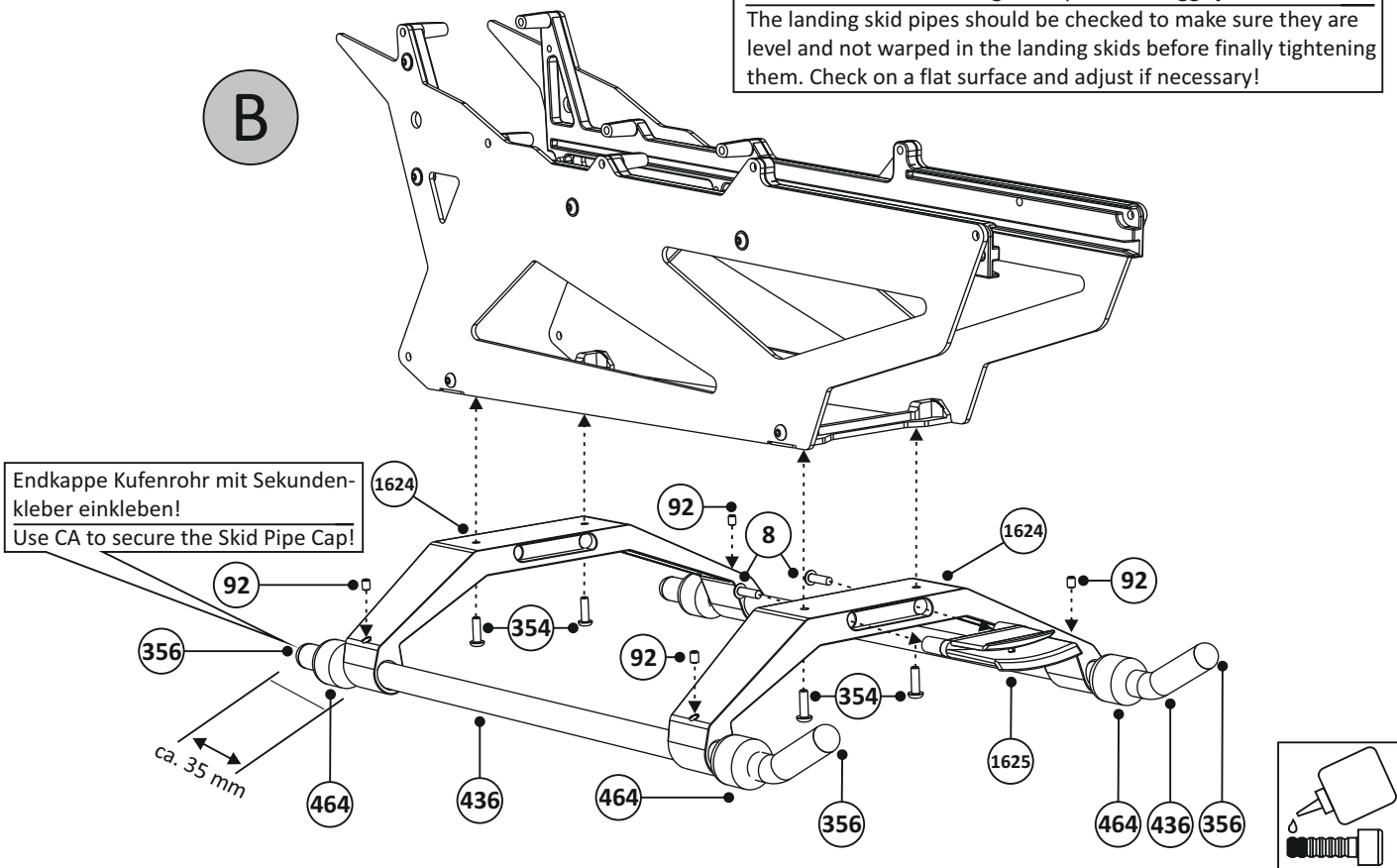

- 1625** Haubenhalterung
Canopy Support
landing skid





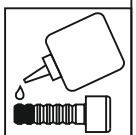
Die Kufenrohre müssen vor dem endgültigen Festziehen plan und ohne Spannungen im Landegestell aufliegen.
Auf einer ebenen Unterlage überprüfen und ggf. justieren!
The landing skid pipes should be checked to make sure they are level and not warped in the landing skids before finally tightening them. Check on a flat surface and adjust if necessary!

B

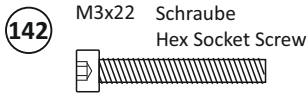


Endkappe Kufenrohr mit Sekundenkleber einkleben!
Use CA to secure the Skid Pipe Cap!

ca. 35 mm



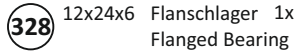
Normteile/Standard Parts



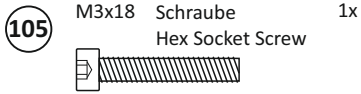
2x



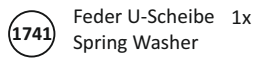
2x



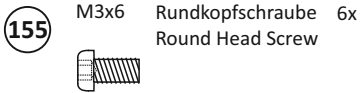
1x



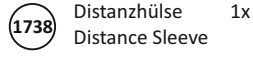
1x



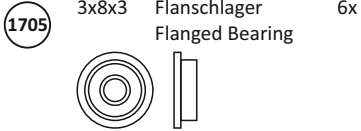
1x



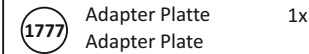
6x



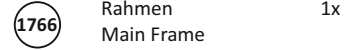
1x



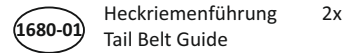
6x



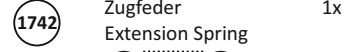
1x



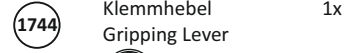
1x



2x

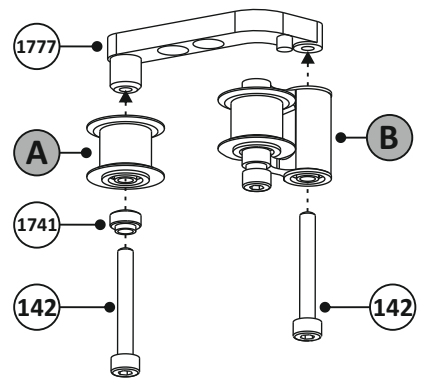
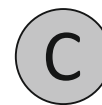
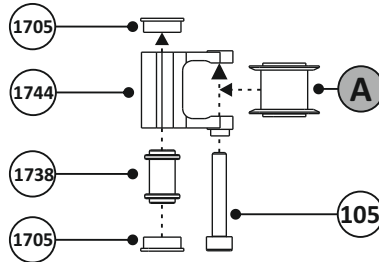
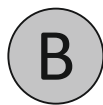
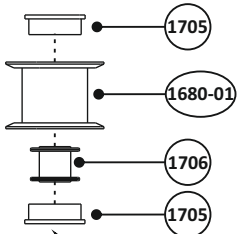


1x

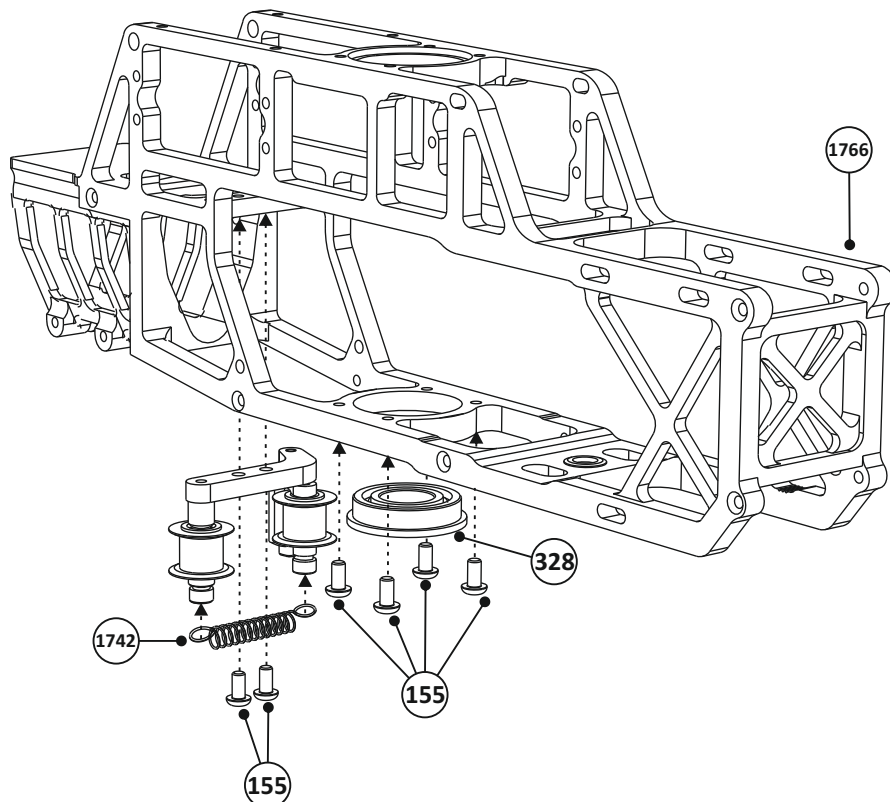


1x

1:1



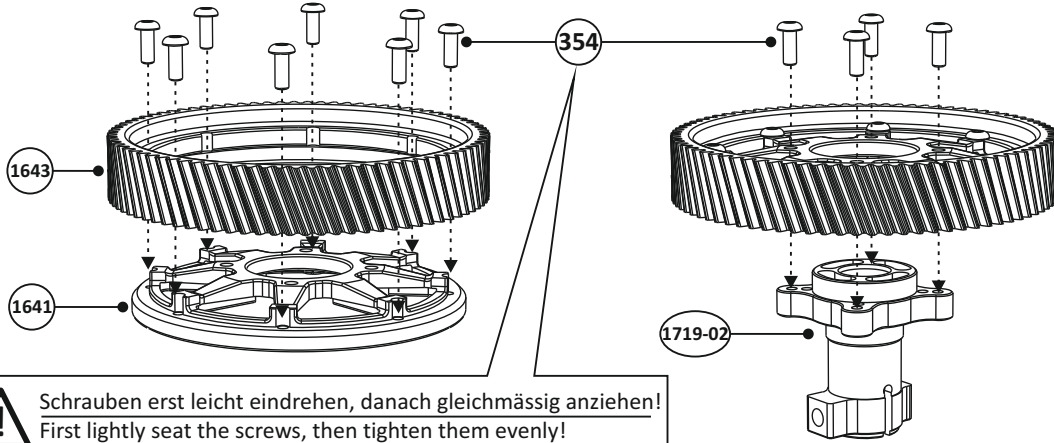
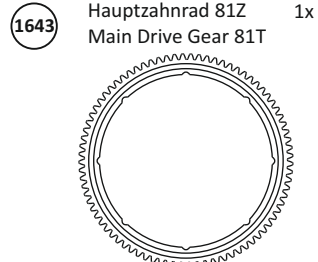
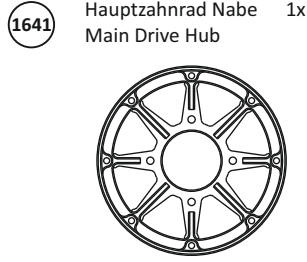
Alle Kugellager in der Baugruppe A mit Sicherungslack einkleben!
Glue all ball bearings in the assembly A with strong threadlocker!



Normteile/Standard Parts

- 354** M3x8 Rundkopfschraube 12x
Round Head Screw

1:1



! Schrauben erst leicht eindrehen, danach gleichmässig anziehen!
First lightly seat the screws, then tighten them evenly!



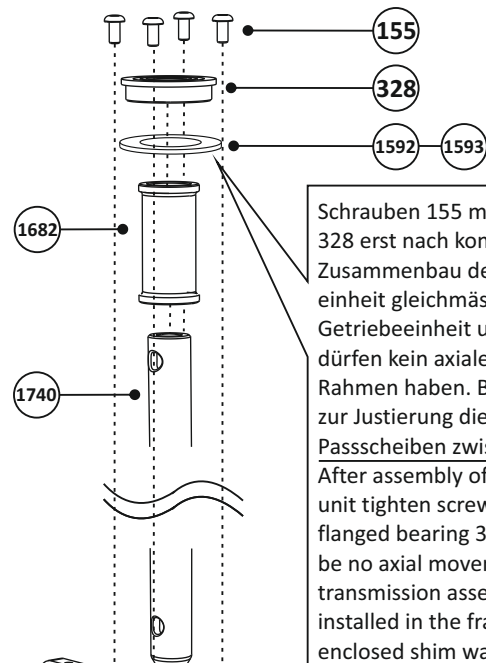
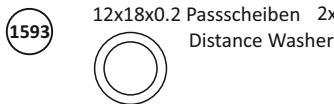
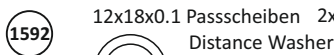
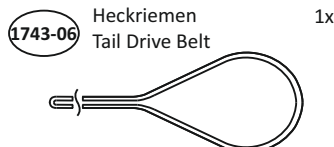
Normteile/Standard Parts

- 155** M3x6 Rundkopfschraube 4x
Round Head Screw

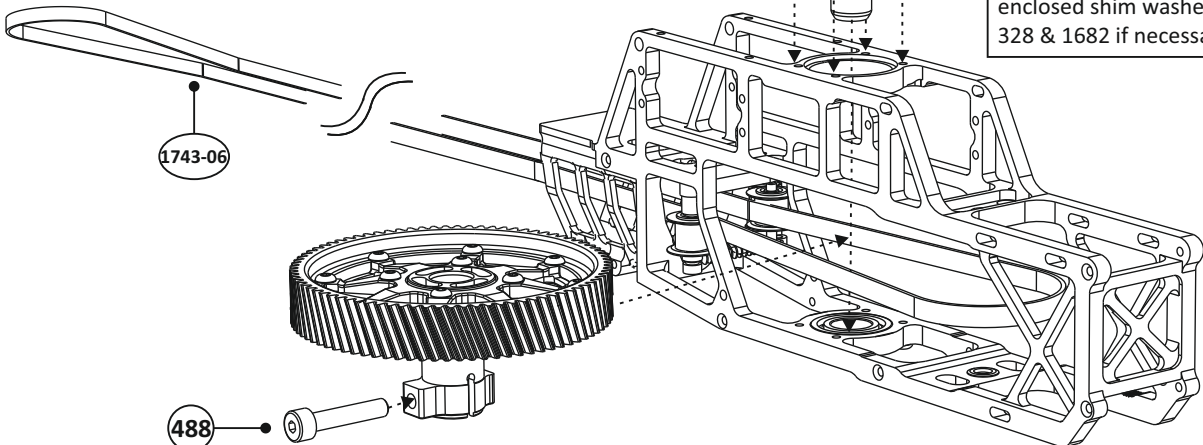
- 488** M5x25 Spezialschraube 1x
Special Screw

- 328** 12x24x6 Flanschlager 1x
Flanged Bearing

1:1



! Schrauben 155 mit Flanschlager 328 erst nach komplettem Zusammenbau der Getriebeeinheit gleichmässig anziehen. Getriebeeinheit und Rotorwelle dürfen kein axiales Spiel im Rahmen haben. Benutzen Sie ggf. zur Justierung die beiliegenden Passscheiben zwischen 328 & 1682. After assembly of the transmission unit tighten screws 155 on the flanged bearing 328. There must be no axial movement of the transmission assembly when installed in the frame. Use the enclosed shim washers between 328 & 1682 if necessary.



Normteile/Standard Parts

1720 5x14x5 Kugellager Ball Bearing 4x



303 M3x8 Zylinderkopfschraube Socket Head Screw 8x

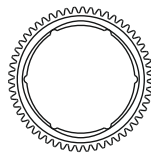


354 M3x8 Rundkopfschraube Round Head Screw 6x

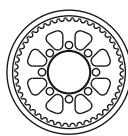


1:1

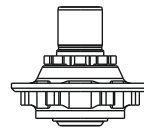
1636-02 Zahnrad 54Z Drive Gear 54T 1x



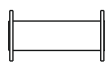
1733 Heckriemenrad 47Z Tail Drive Pully 47T 1x



1729 Autorotationsnabe Autorotation Hub 1x



1746 Distanzhülse Distance Sleeve 1x

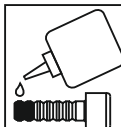
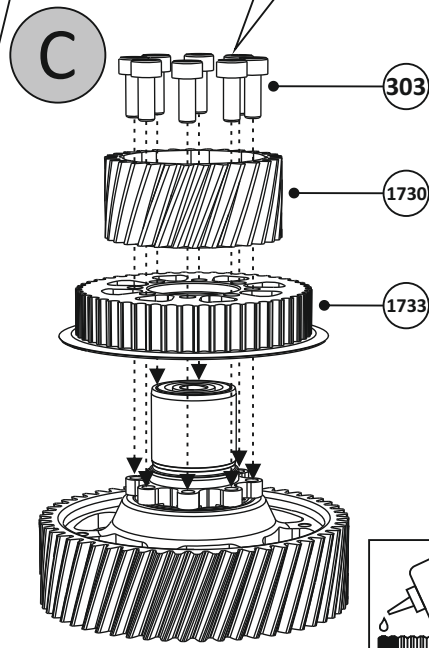
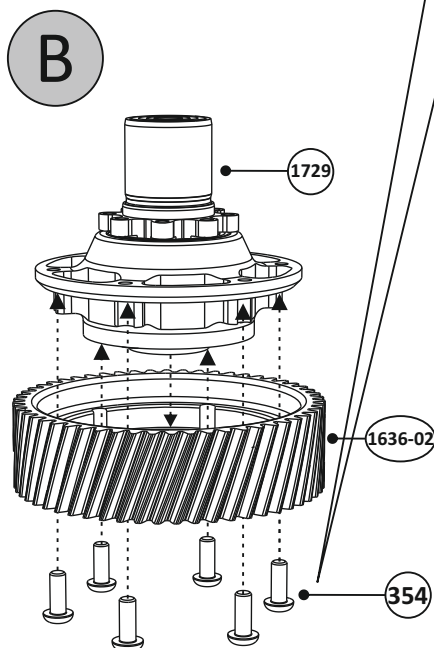
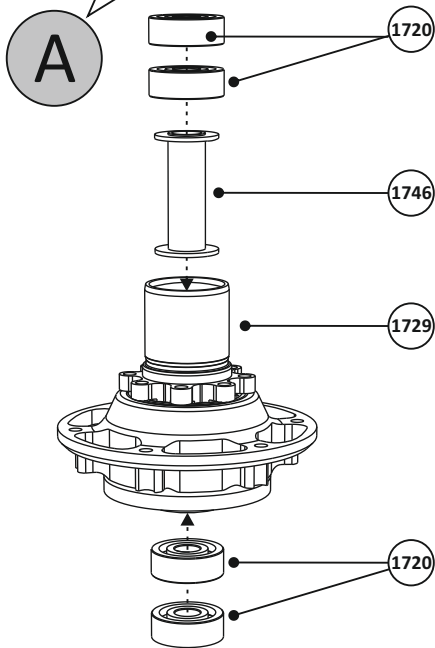


1730 Zahnrad 29Z Drive Gear 29T 1x



Werkseitig bereits montiert und gesichert.
Factory assembled and secured.

! Schrauben erst leicht eindrehen, danach gleichmässig anziehen!
First lightly seat the screws, then tighten them evenly!



Normteile/Standard Parts

303 M3x8 Zylinderkopfschraube Socket Head Screw 1x

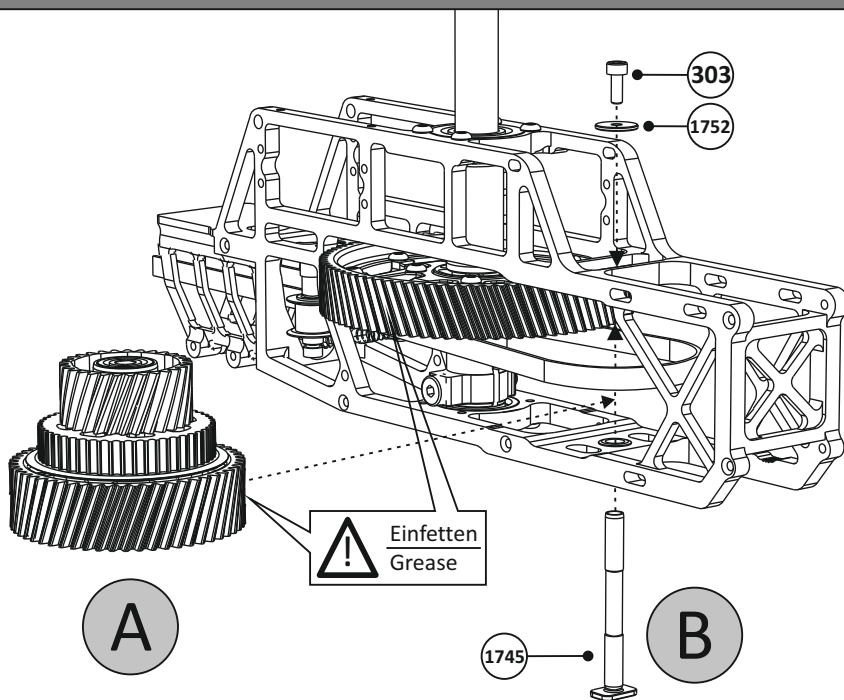
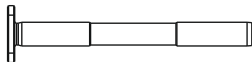


1752 3x11.5x1 U-Scheibe Washer 1x



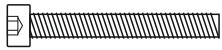
1:1

1745 Zwischenachse Axle intermediate Gear 1x

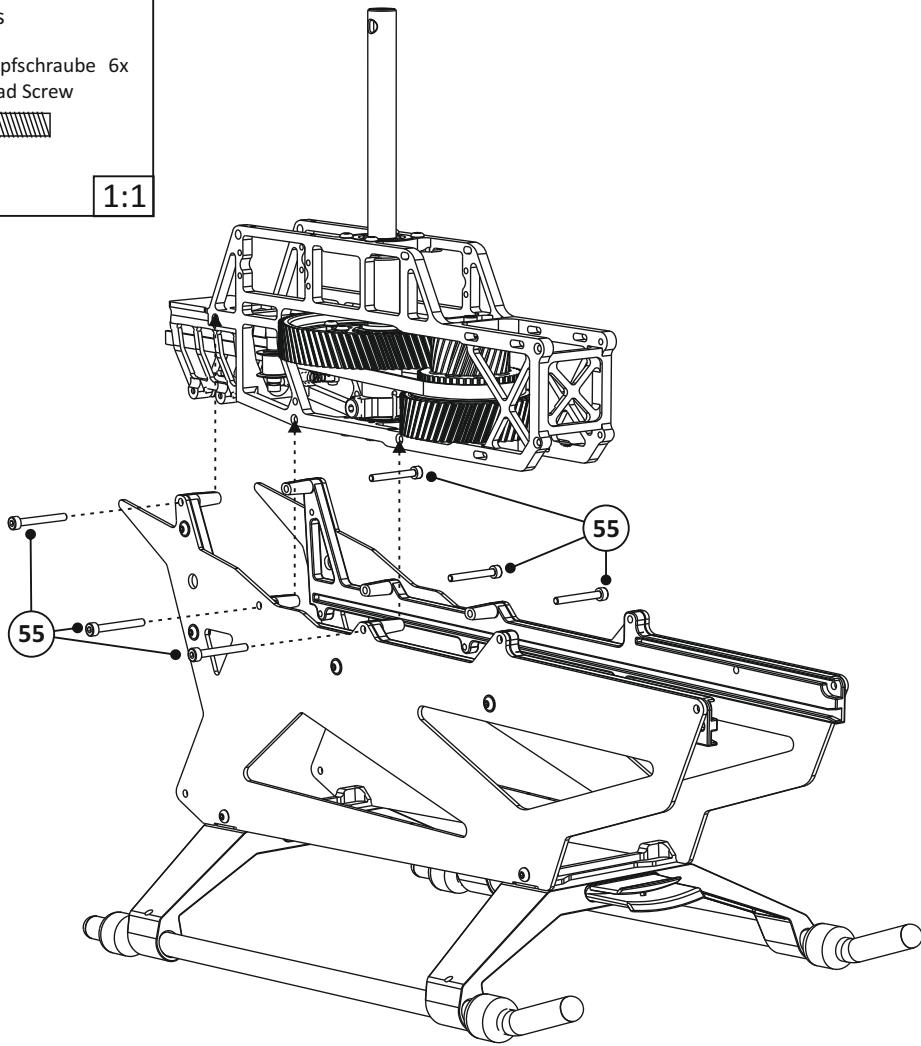


Normteile/Standard Parts

55 M3x25 Zylinderkopfschraube 6x
Socket Head Screw



1:1



Normteile/Standard Parts

1684 M3x10 Rundkopfschraube 2x
Round Head Screw



155 M3x6 Rundkopfschraube 8x
Round Head Screw



1:1

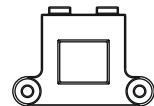
318 Verschluss Latch 1x



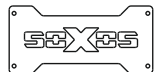
350 Druckfeder Pressure Spring 1x



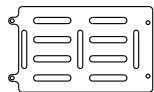
319 Verschlussgehäuse Bolt Box 1x



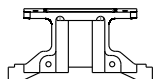
1551 Vorbaudeckel Porch Plate Top 1x



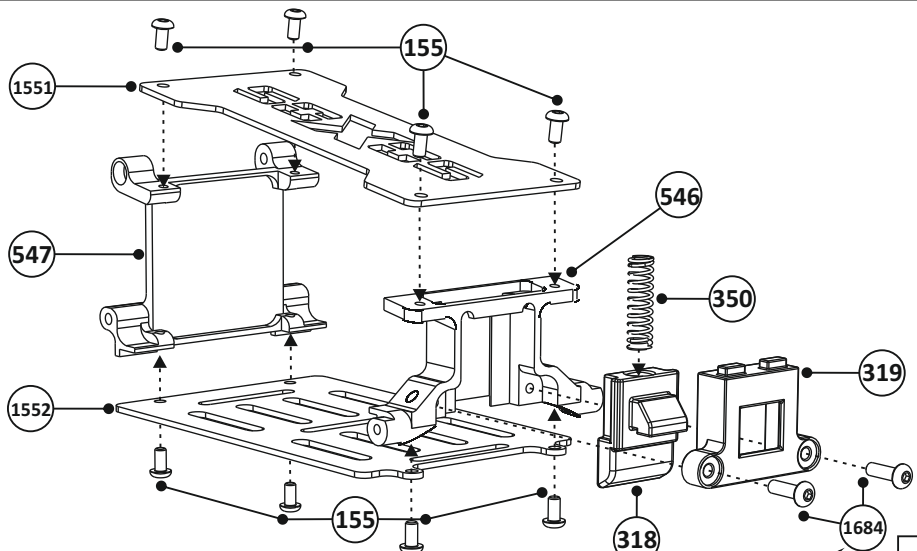
1552 Vorbauboden Porch Plate Bottom 1x



546 Bolzen Halterplatte Bolt Box Plate 1x



547 Halterung Porch Holder 1x



! Schraube 1684 nicht zu stark anziehen und auf Leichtgängigkeit des Verschlusses 318 achten!
Do not overtighten screw 1684 to keep smooth movement of latch 318!

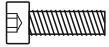


Normteile/Standard Parts

55 M3x25 Zylinderkopfschraube 2x
Socket Head Screw



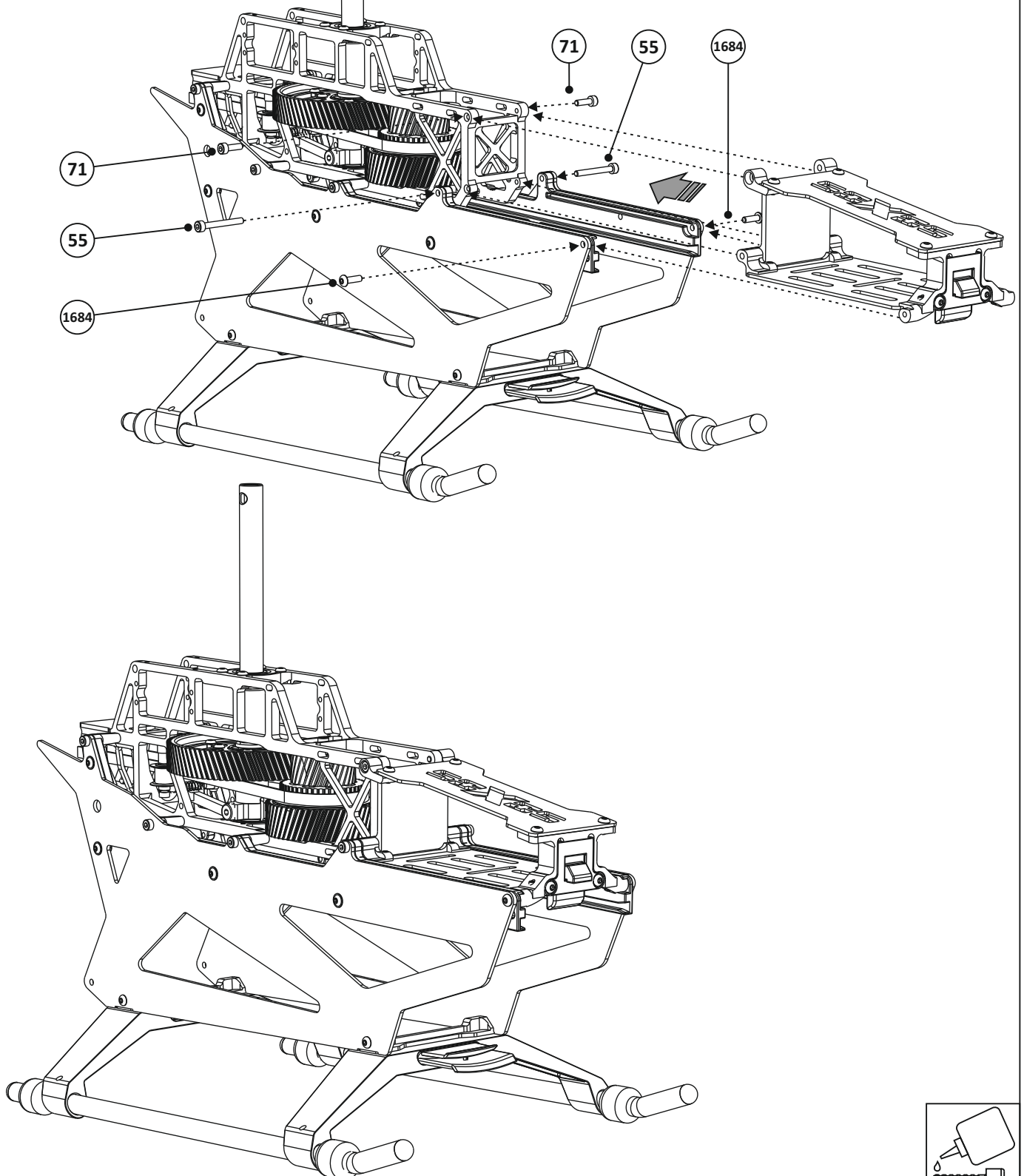
71 M3x10 Zylinderkopfschraube 2x
Socket Head Screw



1684 M3x10 Rundkopfschraube 2x
Round Head Screw



1:1



Normteile/Standard Parts

1600	M3x12 Rundkopfschraube Round Head Screw	4x
1601	M3x20 Rundkopfschraube Round Head Screw	8x
11	M3 U-Scheibe Washer	12x
145	M3x4.5 Kugelkopf Ball End Screw	3x
354	M3x8 Rundkopfschraube Round Head Screw	3x

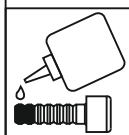
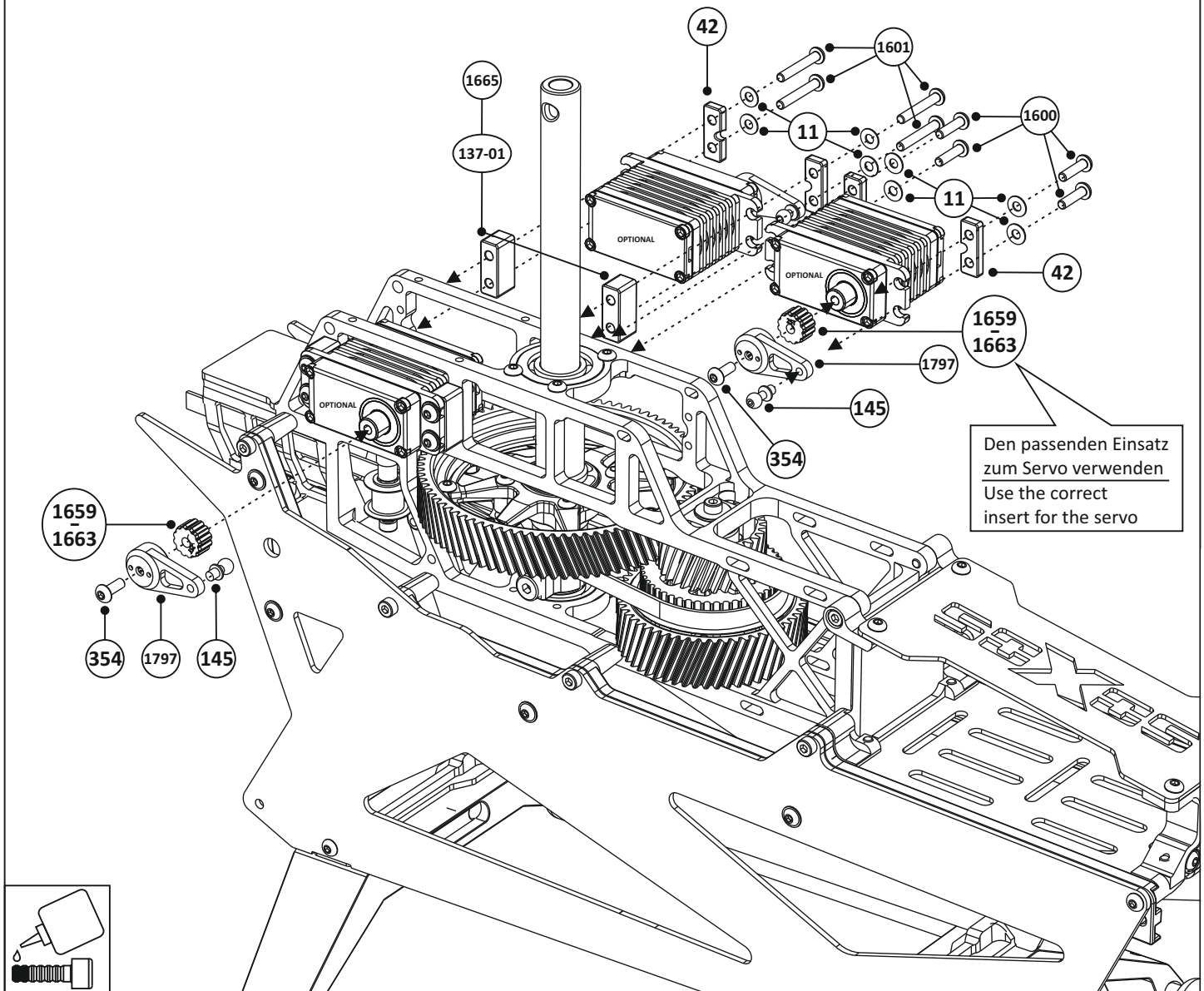
1:1

137-01	Servodistanz 7 mm Servo Distance Block	4x	1665	Servodistanz 9.5 mm Servo Distance Block	4x	41	Servoplättchen Servo Mounting Plates	10x
1659-1663	Servo Einsatz 23Z,24Z,25Z,25Z/8 Insert Servo 23T,24T,25T,25T/8		1797	Servoarm Servo Horn				3x

Je nach verwendeten Servos müssen Sie die unterschiedliche Einbautiefe der Servos durch die Verwendung des 7mm oder 9,5mm Servodistanzblocks ausgleichen. Für weitere Anpassungen können Sie die dünneren Servo-Montageplatten verwenden. Wichtig: Verwenden Sie auf jeder Seite die gleiche Anzahl an Servo-Montageplatten. Alle Teile auf Freigängigkeit prüfen. Die Servos dürfen sich nicht in der Mitte des Rahmens berühren. Die Schubstangen sollten so senkrecht wie möglich zur Taumelscheibe sein.


Je nach Art des verbauten Servos können die Schrauben aus der Rahmeninnenseite herausragen. Depending on the servos used, you must compensate the differing mounting depth of the servos by using the 7mm or 9.5mm servo distance block. For more adjustment you can use the thinner servo mounting plates. Important: Use the same amount of servo mounting plates on each side. Check all parts for ease of movement. The servos must not touch each other in the middle of the frame but the servo to swash links should be as close to vertical as possible.


Depending on the type of servo installed, the screws may protrude from the inside of the frame.

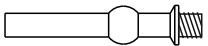


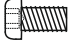
Normteile/Standard Parts


- 309** M3x7 Kugelkopf Ball End Screw 2x


- 145** M3x4.5 Kugelkopf Ball End Screw 4x


- 549** M3x7 Kugelkopf lang Ball End Screw long 1x

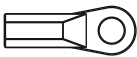

- 155** M3x6 Rundkopfschraube Round Head Screw 2x

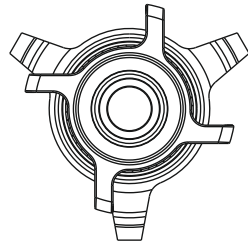

- 303** M3x8 Zylinderkopfschraube 2x Socket Head Screw

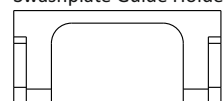



1:1

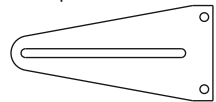
- 359** Kugelpfanne Ball Link 6x



- 1789** Taumelscheibe Swashplate 1x

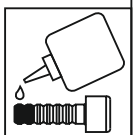
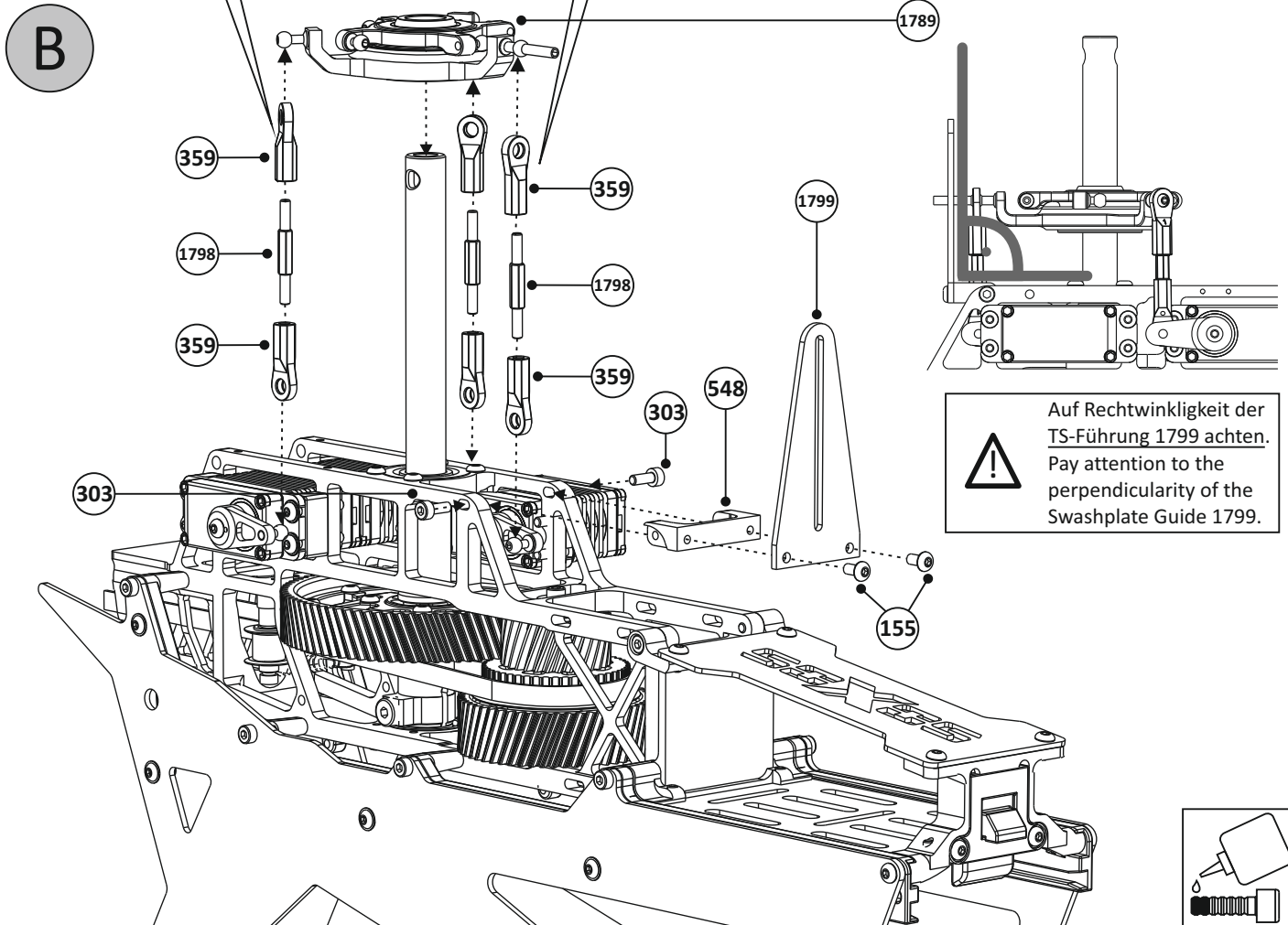
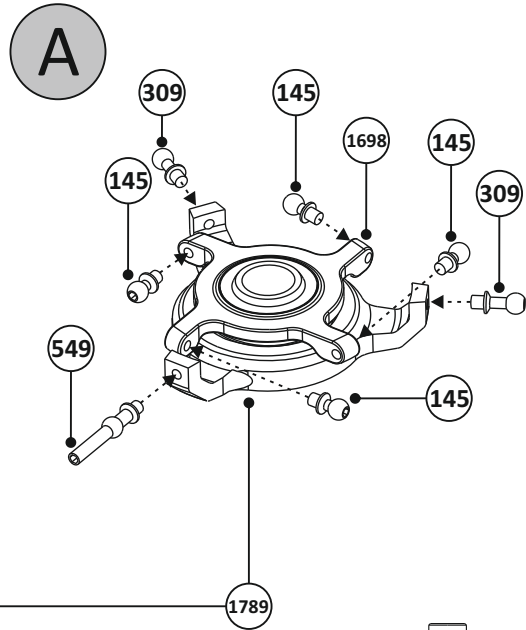

- 548** Taumelscheibenführungs-Halter Swashplate Guide Holder 1x


- 1798** Schubstange Control Rod 3x


- 1799** Taumelscheibenführung Swashplate Guide 1x

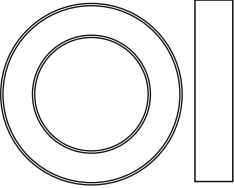


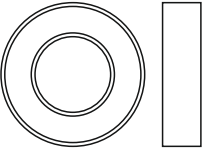
 Schrauben Sie die Kugelpfannen 359 so weit wie möglich auf der Schubstange 1798 zusammen.
Screw ball links 359 together as far as possible on the control rod 1798!

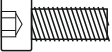



Normteile/Standard Parts

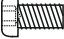
- 1800** 15x24x5 Kugellager 1x
Ball Bearing



- 417** 10x19x5 Kugellager 1x
Ball Bearing



- 528** M4x10 Zylinderkopfschraube 4x
Socket Head Screw


- 71** M3x10 Zylinderkopfschraube 10x
Socket Head Screw


- 155** M3x6 Rundkopfschraube 4x
Round Head Screw



- 1820** M4x5 Gewindestift 2x
Set Screw

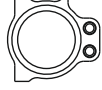

- 11** M3 U-Scheibe 6x
Washer

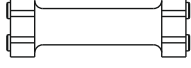



1:1

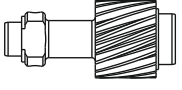
- 1754** Motorplatte 1x
Motor Plate


 - 1755** Motor Gegenplatte 1x
Motor Counterplate

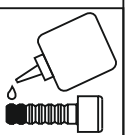
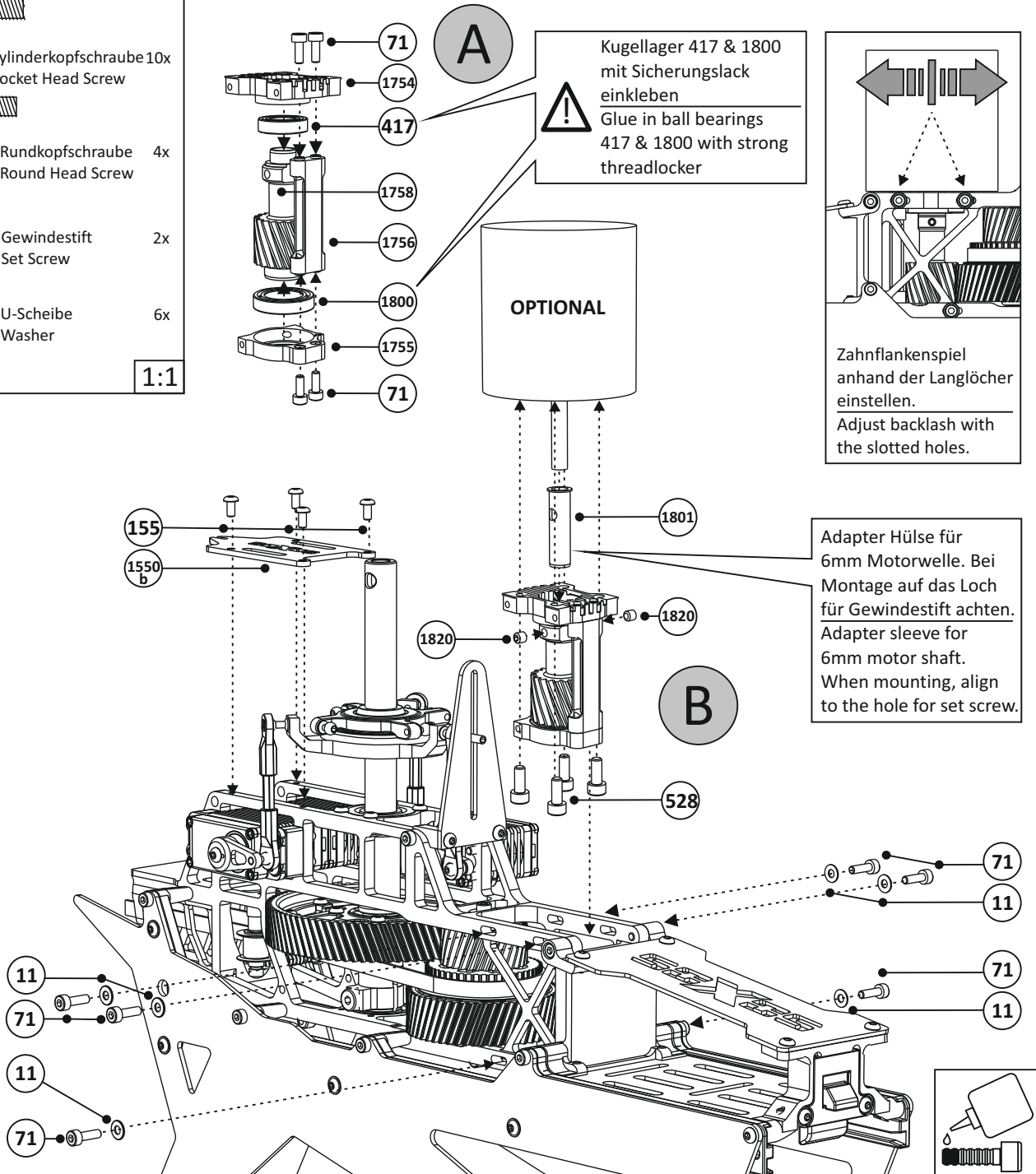

 - 1756** Distanz Platte 1x
Distance Plate


 - 1550_b** Empfängerplatte 1x
Receiver Plate


 - 1758** 16z/8mm/6mm Ritzel
Für Motoren von 520-560KV/12S
16T/8mm/6mm Pinion
for motors from 520-560KV/12S


- Getriebe Übersetzungen:**
(Ritzel sind erhältlich für 6mm und 8mm Motorwellen)
Gear Options:
(Pinions available for 6mm and 8mm motor shafts)
- 15 Zähne/Ratio:** 10.06
 - 16 Zähne/Ratio:** 9.43
 - 17 Zähne/Ratio:** 8.87
 - 18 Zähne/Ratio:** 8.38
 - 19 Zähne/Ratio:** 7.94

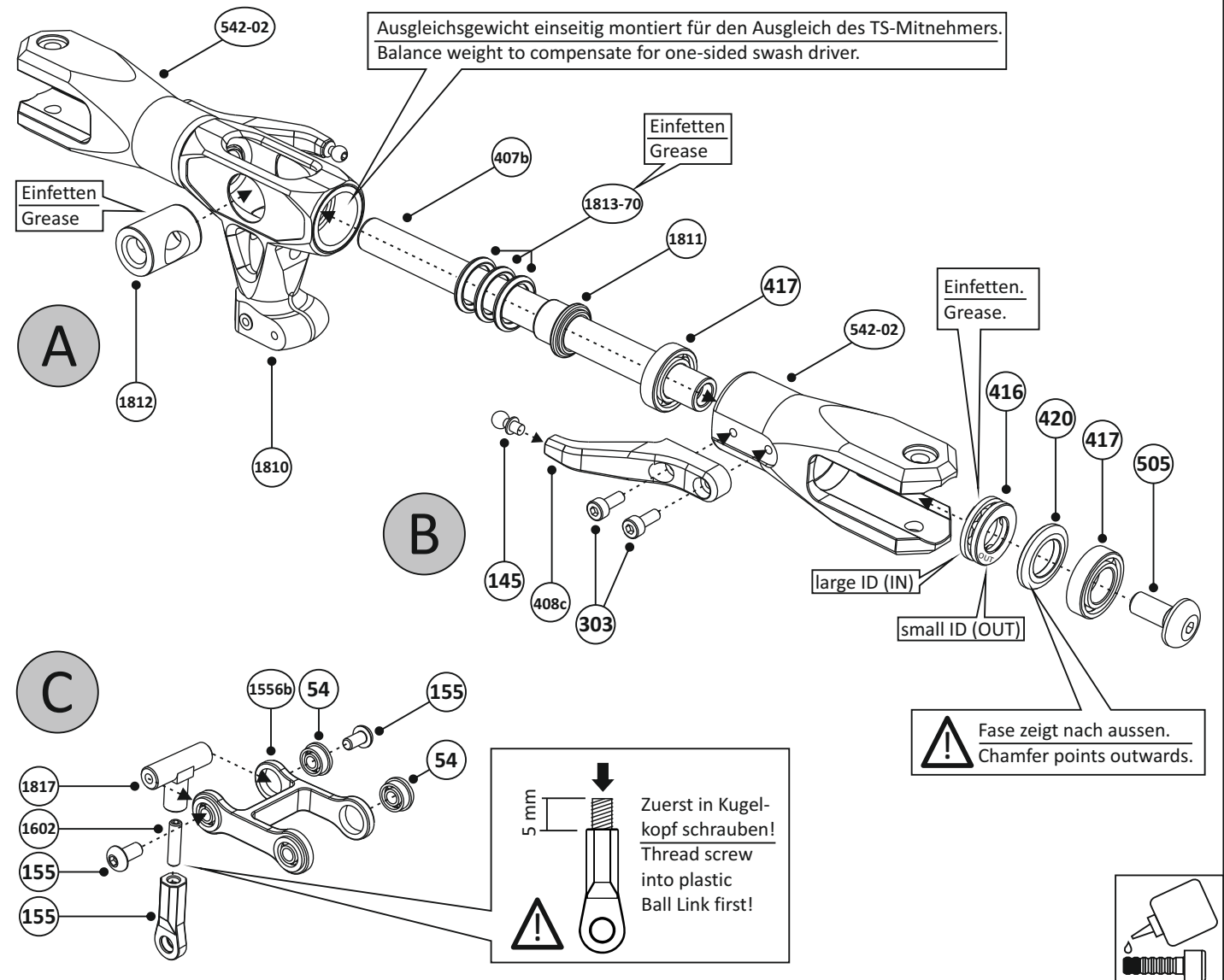
Beim Eindrehen der Motorschraube darauf achten, dass die Wicklungen des Motors nicht verletzt werden. Ggf. andere Schrauben verwenden.
Make sure not to damage the windings with the motor screws. Use different screws if necessary.



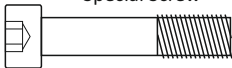


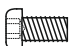
Normteile/Standard Parts



54 3x7x3 Flanschlager Flanged Bearing 4x	505 M6x14 Rundkopfschraube Round Head Screw 2x	416 10x18x5.5 Drucklager Thrust Bearing 2x
420 10.2x17.5x1.5 Adapterscheibe Shim Washer 2x	303 M3x8 Zylinderkopfschraube Socket Head Screw 4x	1811 Dämpferhülse Damper Sleeve 2x
417 10x19x5 Kugellager Ball Bearing 4x	155 M3x6 Rundkopfschraube Round Head Screw 2x	1813-70 Dämpfer 70° Damper 70° 6x
	145 M3x4.5 Kugelfopf Ball End Screw 2x	407b Blattlagerwelle Spindle Shaft 1x
	1602 Gewindestift Set Screw M3x12 1x	408c Mischhebelarm 2x Mixing Lever Arm
		1812 Blattlagerwellenführung 1x Spindle Shaft Support
		1810 Zentralstück 1x Main Hub
		542-02 Blatthalter 2x Blade Holder
		1817 Kugelpfannhalter 1x Ball Link Holder
		1556b Mitnehmer Arm 1x Mixing Lever
		359 Kugelfopf 1x Ball Link

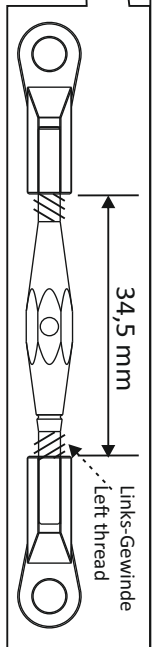
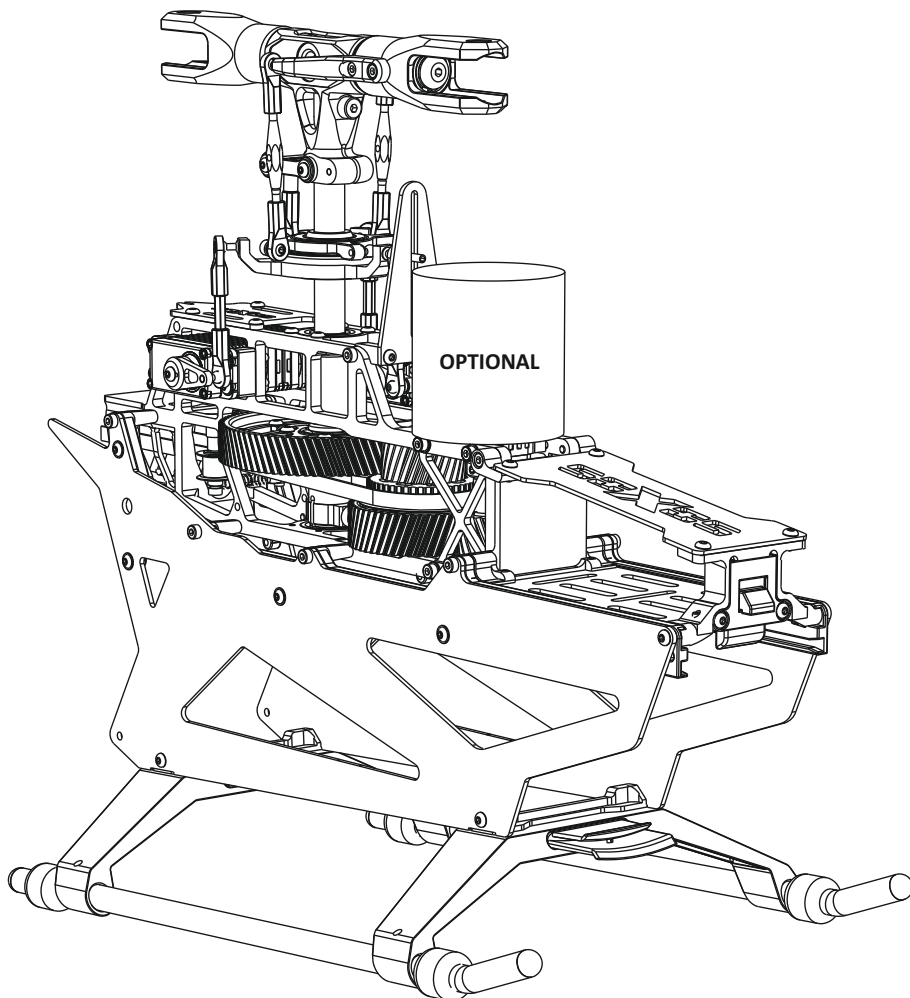
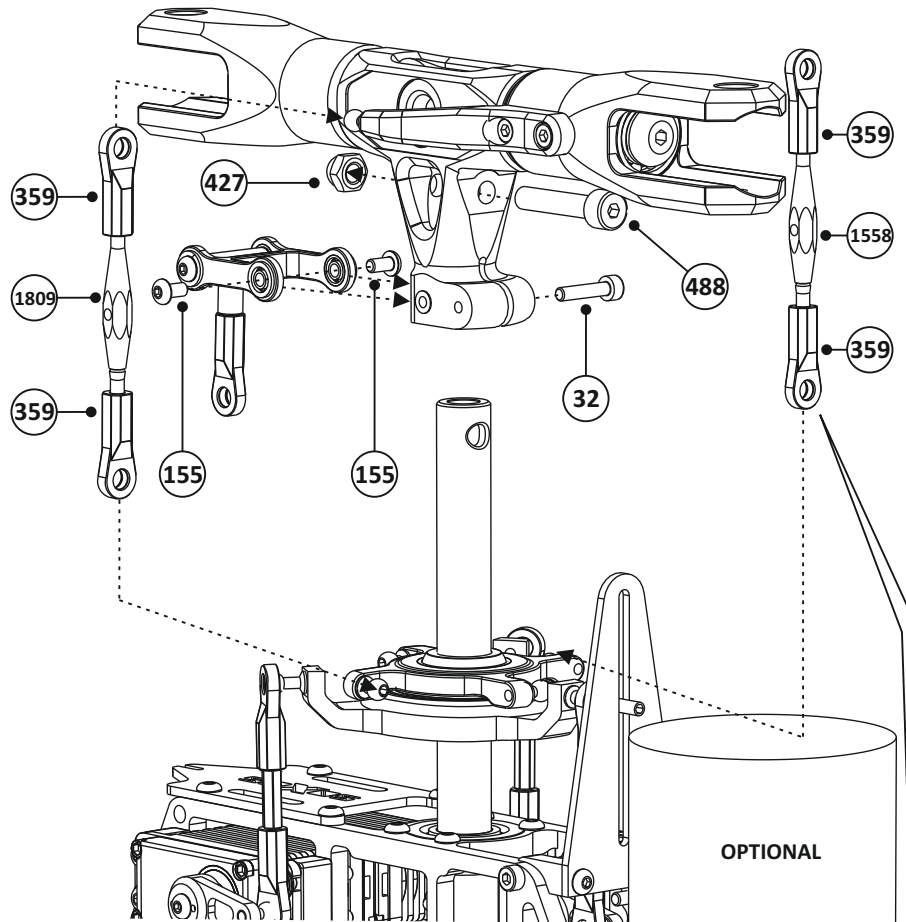
1:1



Normteile/Standard Parts

- 488 M5x25 Spezialschraube
Special Screw 1x

 - 427 M5 Stopmutter
Lock Nut 1x

 - 32 M3x14 Zylinderkopfschraube
Socket Head Screw 1x

 - 155 M3x6 Rundkopfschraube
Round Head Screw 2x

- 1:1

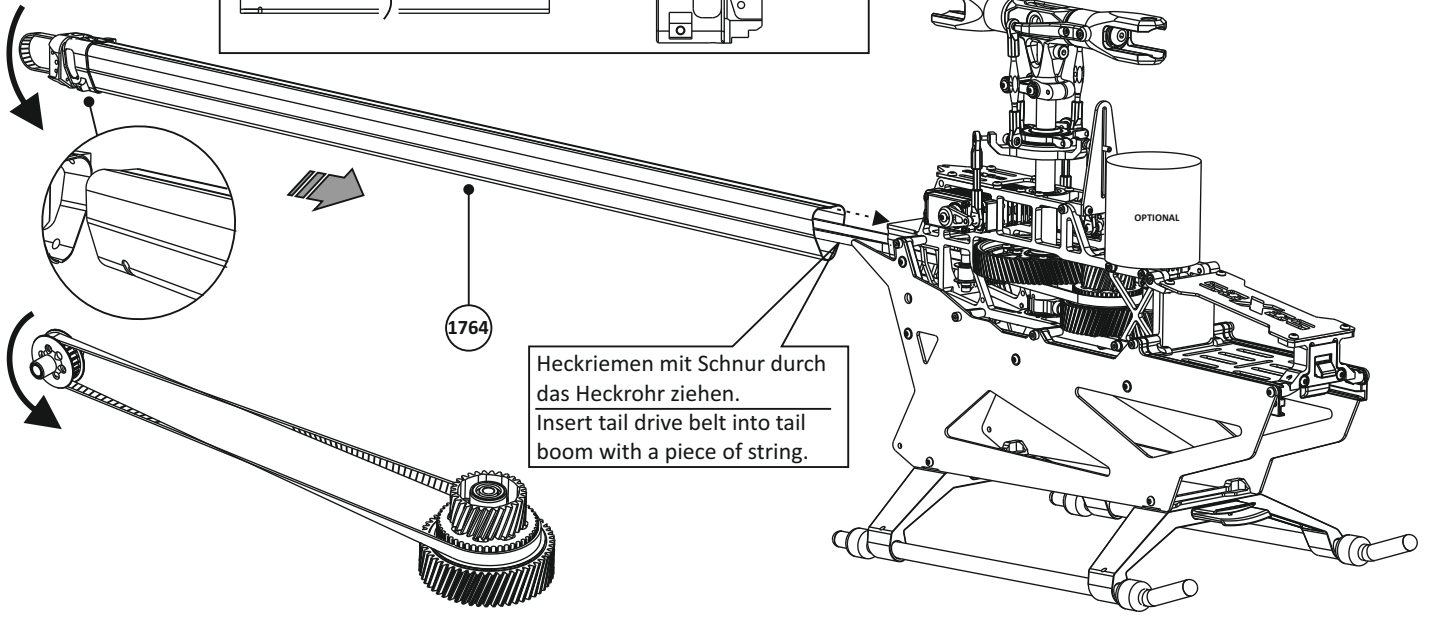
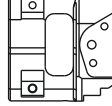
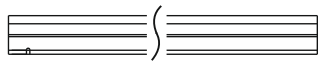
- 1809 Anlenkgestänge
(Links-Rechts Gewinde)
Head Linkage Rod
(Left and Right thread) 2x

- 359 Kugelpfanne
Ball Link 4x




1764 Heckrohr 700
Tail Boom 700

1x

1765 Heckrotorgehäuse 1x
Tail Rotor Housing



Heckriemen mit Schnur durch das Heckrohr ziehen.
Insert tail drive belt into tail boom with a piece of string.

Normteile/Standard Parts

155 M3x6 Rundkopfschraube 2x
Socket Head Screw



303 M3x8 Zylinderkopfschraube 2x
Socket Head Screw



383 8x12x3.5 Kugellager 1x
Ball Bearing

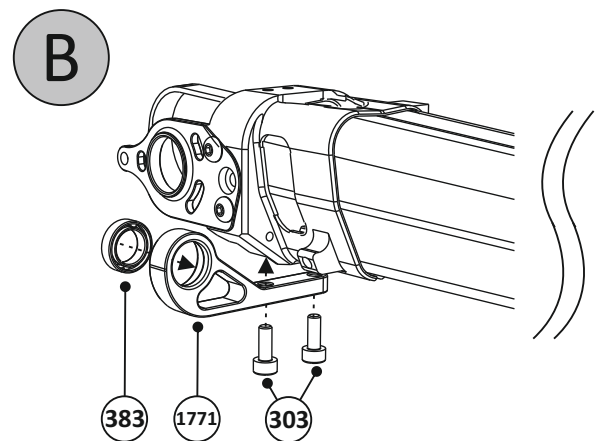
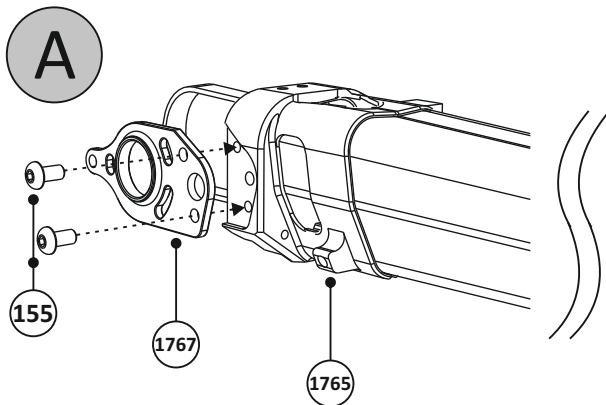


1:1

1771 Drehstablagerung Heckgehäuse 1x
Torque Tube Support Tail



1767 Seitenplatte Heckgehäuse 1x
Tail Rotor Housing Side Plates

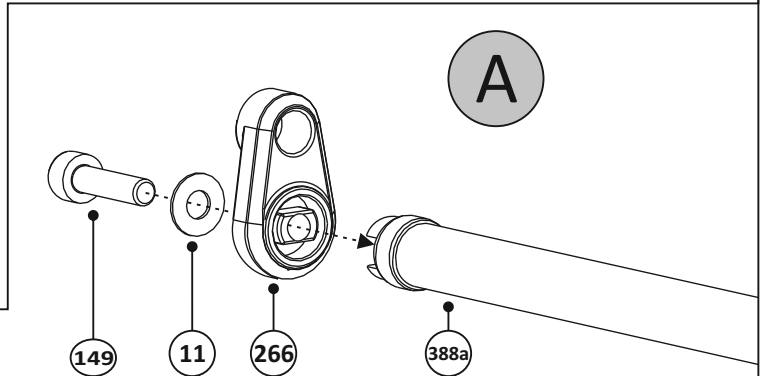


Normteile/Standard Parts

- (1787) M3x35 Rundkopfschraube 1x
Round Head Screw
- (17) M3x20 Zylinderkopfschraube 2x
Socket Head Screw
- (149) M3x12 Zylinderkopfschraube 1x
Socket Head Screw
- (71) M3x10 Zylinderkopfschraube 2x
Socket Head Screw
- (155) M3x6 Rundkopfschraube 1x
Round Head Screw
- (296) 7x11x3 Kugellager 2x
Ball Bearing
- (11) M3 U-Scheibe 1x
Washer

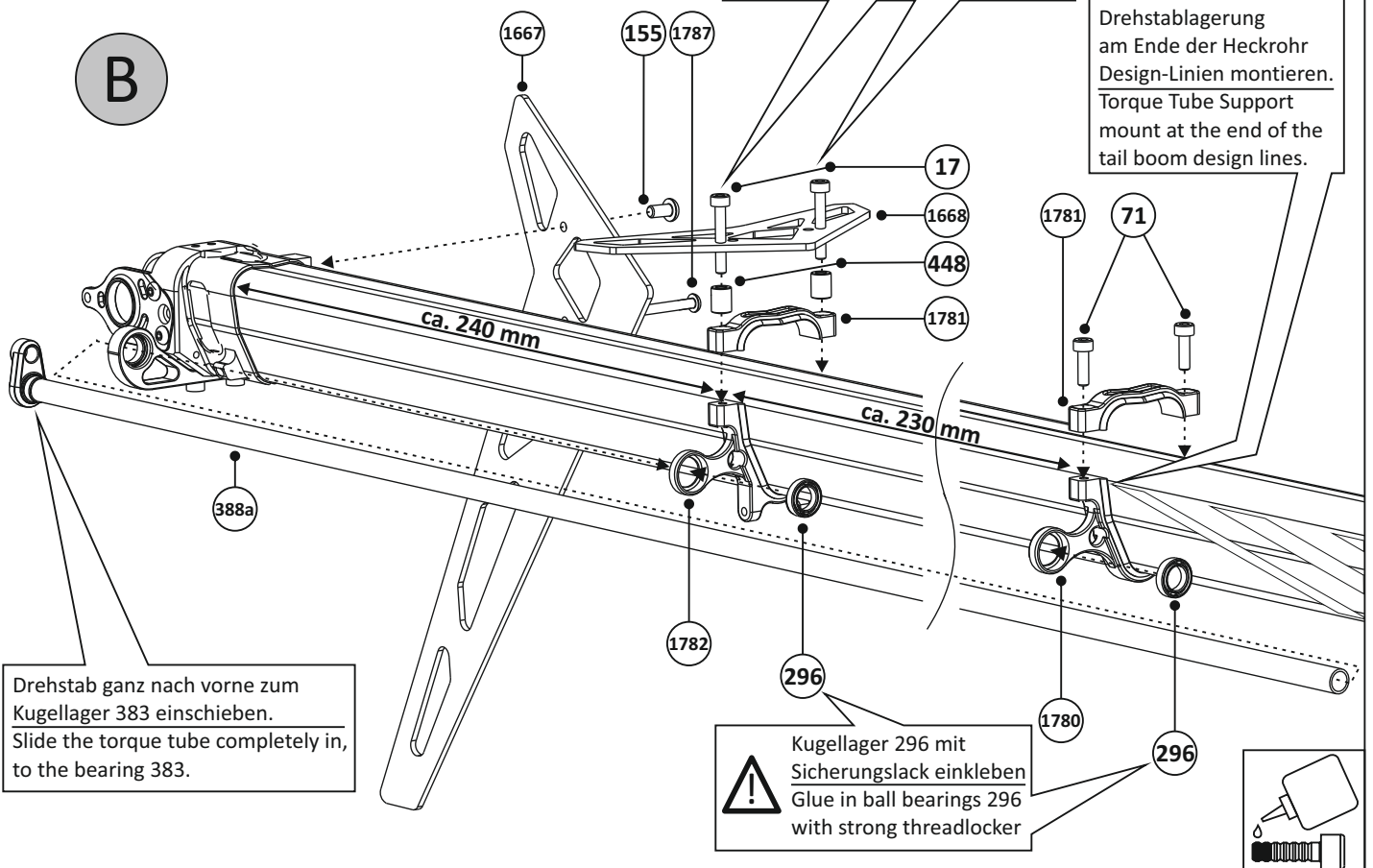
1:1

- (1668) Carbon Höhenleitwerk 1x
Carbon Stabilizer Fin
- (266) Steuerhebel 1x
Tail Lever
- (388a) Drehstab 1x
Torque Tube
- (1780) Drehstablagerung 1x
Torque Tube Support
- (1781) Halterklemme, oben 2x
Upper Holder Clamp
- (1782) Höhenleitwerkhalterklemme unten 1x
Lower Stabilizer Fin Clamp
- (1667) Carbon Seitenleitwerk 1x
Carbon Vertical Fin
- (448) Höhenleitwerksdistanz 2x
Stabilizer Fin Spacer



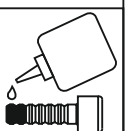
Diese Schrauben erst nach Montage der Heckstreben anziehen.
Clamp with these screws after having installed the tail brace tubes.

Drehstablagerung am Ende der Heckrohr Design-Linien montieren.
Torque Tube Support mount at the end of the tail boom design lines.



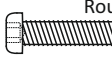
Drehstab ganz nach vorne zum Kugellager 383 einschieben.
Slide the torque tube completely in, to the bearing 383.

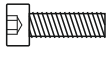
Kugellager 296 mit Sicherungslack einkleben
Glue in ball bearings 296 with strong threadlocker

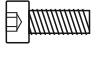



Normteile/Standard Parts

- 1600** M3x12 Rundkopfschraube 4x
Round Head Screw


- 71** M3x10 Zylinderkopfschraube 3x
Socket Head Screw


- 303** M3x8 Zylinderkopfschraube 1x
Socket Head Screw


- 11** M3 U-Scheibe 4x
Washer

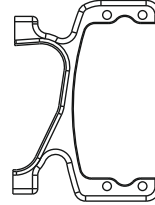


1:1

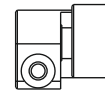
1778 Halterklemme, oben 1x
Upper Holder Clamp



1776 Heckservohalter 1x
Tail Servo Holder



1658 Drehstabhebel 1x
Torque Tube Lever



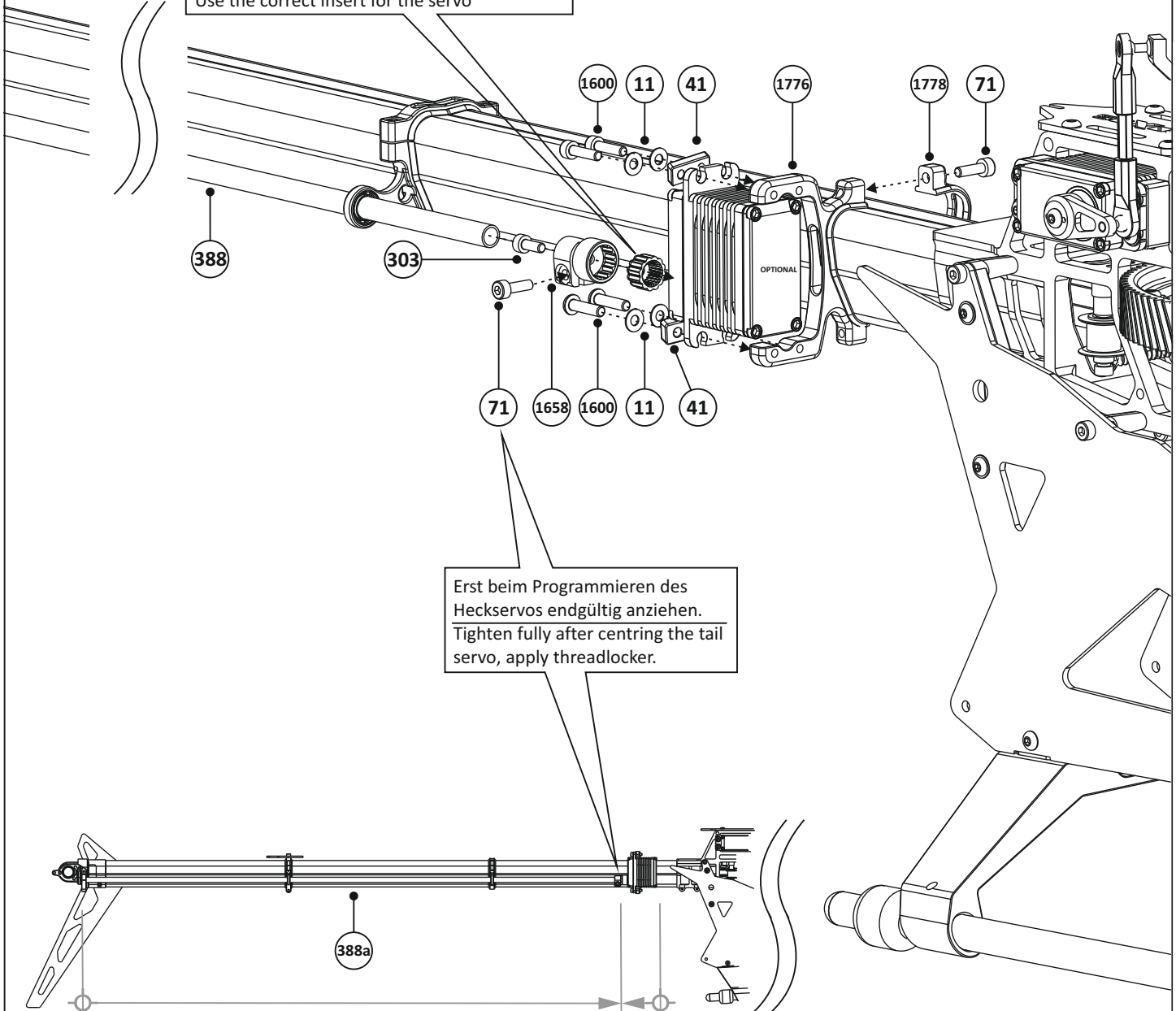
41 Servoplättchen 2x
Servo Mounting Plates



1659 Servo Einsatz 23Z,24Z,25Z,25Z/8
1663 Insert Servo 23T,24T,25T,25T/8



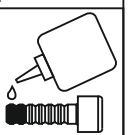
Den passenden Einsatz zum Servo verwenden
Use the correct insert for the servo



Drehstab ganz nach vorne schieben.
Push the Torque Tube all the way to the front.



Servo ganz nach hinten schieben.
Push the servo all the way back.



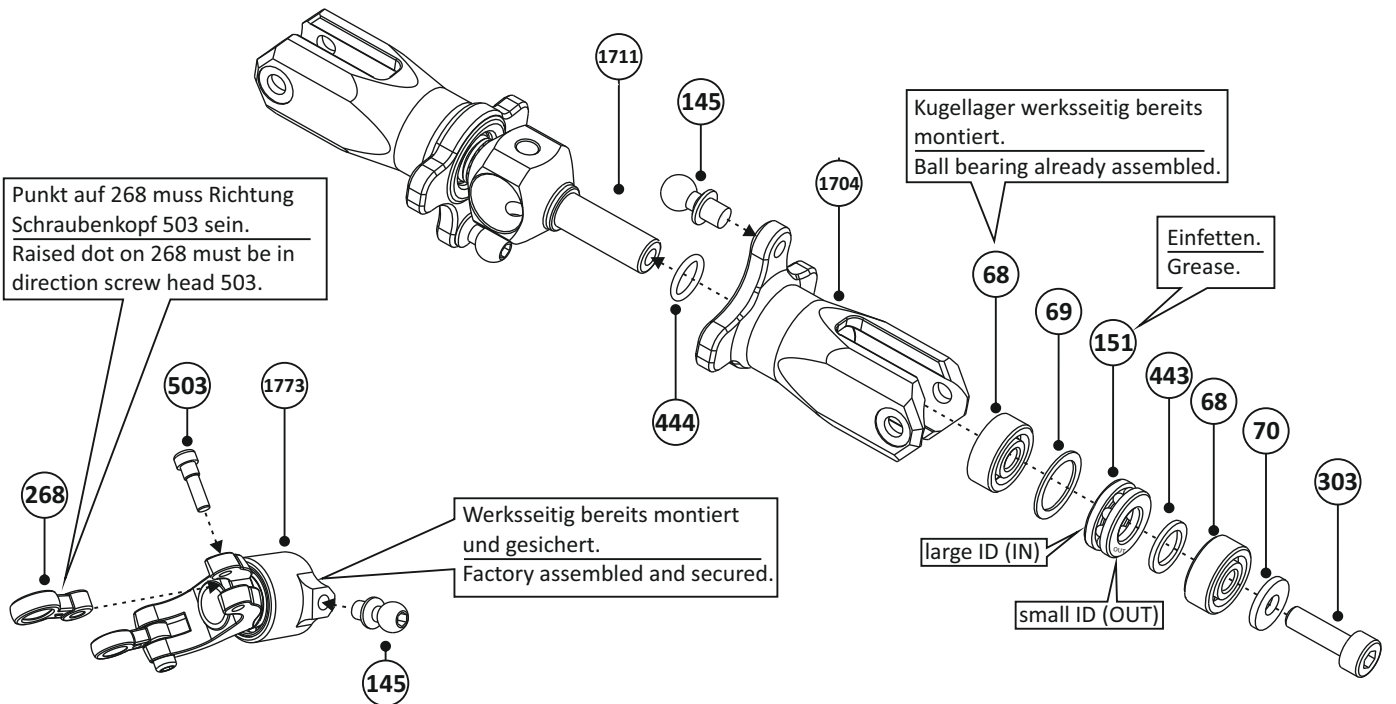
Normteile/Standard Parts

145 M3x4.5 Kugelbolzen Ball-End Screw 3x	69 7.5x9.9x0.4 Passscheibe Shim Washer 2x
444 5x1 O-Ring 2x	443 5.2x7.5x0.7 Passscheibe Shim Washer 2x
68 5x10x4 Kugellager Ball Bearing 4x	503 M2x5.5 Zylinderkopfschraube Socket Head Screw 2x
70 3x7.5x1 Unterlegscheibe Washer 2x	303 M3x8 Zylinderkopfschraube Socket Head Screw 2x

1711 Heckrotornabe Tail Rotor Hub 1x	1704 Blatthalter Heckrotor Blade Holder Tail Rotor 2x
151 5x10x4 Drucklager Thrust Bearing 2x	1773 Hecksteuerbrücke Tail Pitch Control 1x
large ID (IN) small ID (OUT)	268 Hecksteuerbrückenarme Tail Pitch Control Arms 2x

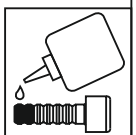
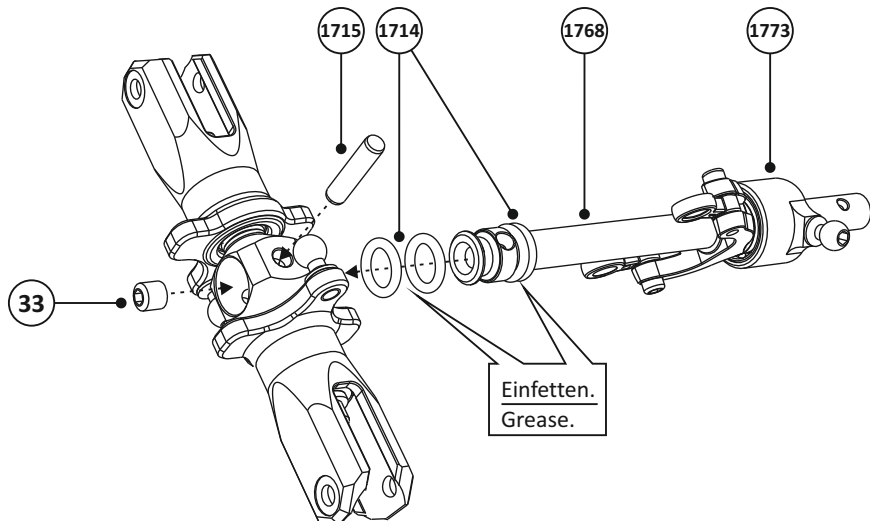
1:1

Punkt auf 268 muss Richtung Schraubenkopf 503 sein.
Raised dot on 268 must be in direction screw head 503.



Normteile/Standard Parts

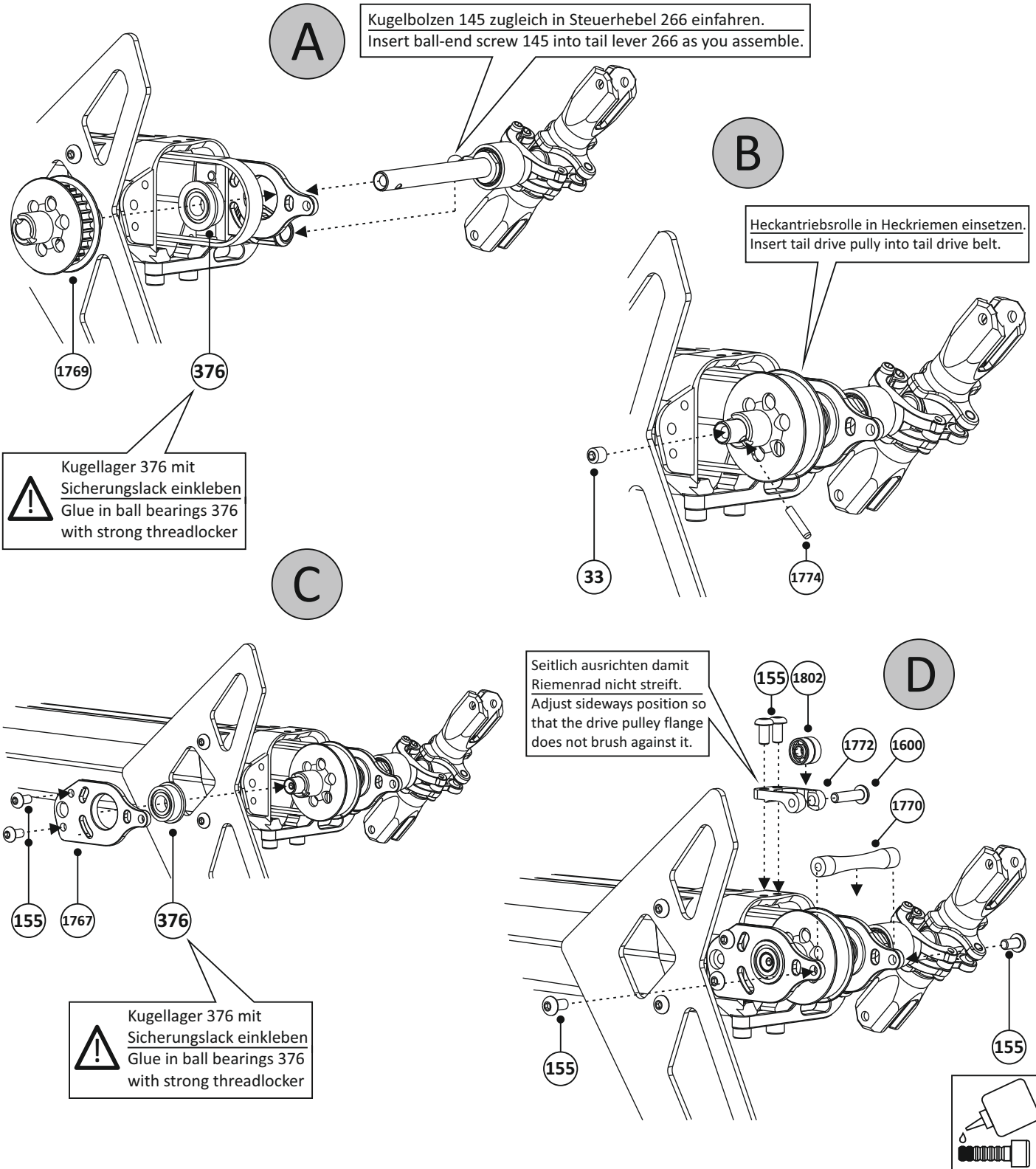
33 M4x4 Gewindestift Set Screw 1x	1714 Dämpfergummi Damper Rubber 4x
1715 3x13 Bolzen Bolt 1x	1768 Heckrotorwelle Tail Rotor Shaft 1x

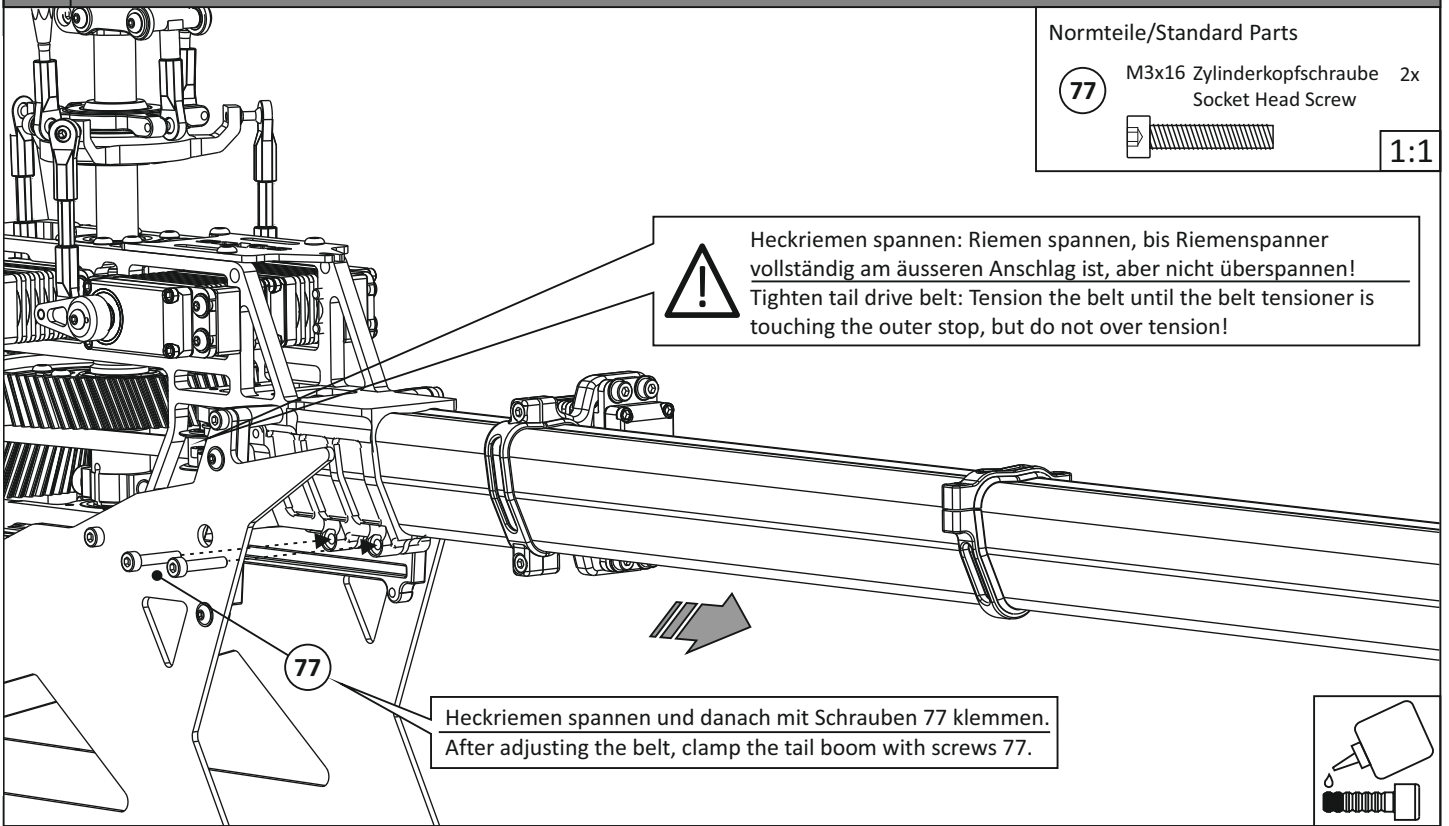


Normteile/Standard Parts

1600	M3x12 Rundkopfschraube 1x Round Head Screw	376	6x13x5 Flanschlager Flanged Bearing	2x	1769	Heckantriebsrolle 26Z Tail Drive Pulley 26T	1x	1772	Kugellagerhalter Bearing Stand	1x
155	M3x6 Rundkopfschraube 6x Socket Head Screw	1802	3x8x3 Kugellager Ball Bearing	2x	1770	Distanz Heckgehäuse Spacer Tail Rotor Housing	1x	1767	Seitenplatte Heckgehäuse Tail Rotor Housing Side Plates	1x
33	M4x4 Gewindestift Set Screw				1774	2x10 Bolzen Pin	1x			

1:1

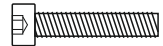




Normteile/Standard Parts

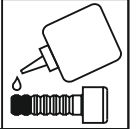
77

M3x16 Zylinderkopfschraube 2x
Socket Head Screw



1:1

Heckriemen spannen und danach mit Schrauben 77 klemmen.
After adjusting the belt, clamp the tail boom with screws 77.



Normteile/Standard Parts

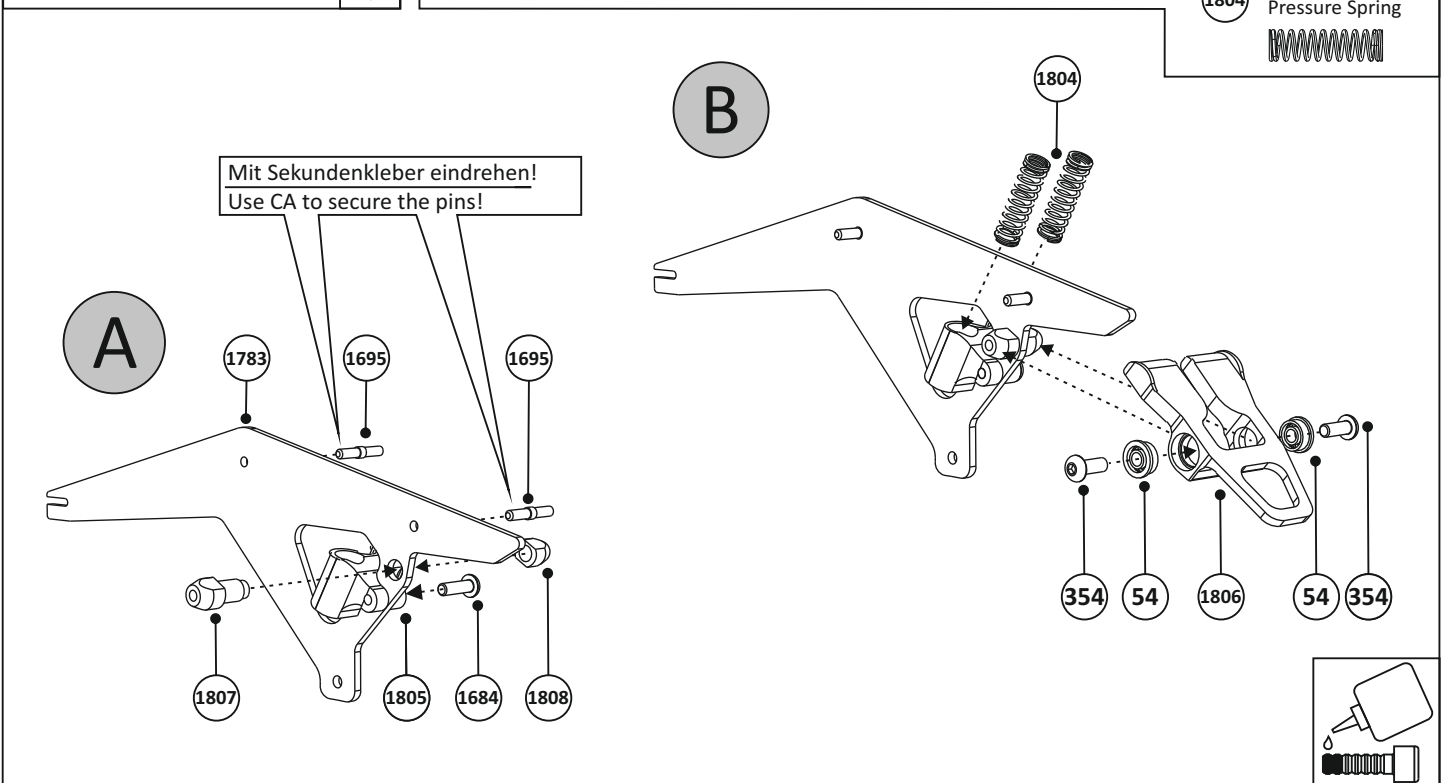
- 1684 M3x10 Rundkopfschraube 1x
Round Head Screw
- 354 M3x8 Rundkopfschraube 2x
Round Head Screw
- 54 3x7x3 Flanschlager 2x
Flanged Bearing

1:1

- 1805 Federhülse 1x
Spring Sleeve
- 1695 Stift 2.5x15mm 2x
Pin

- 1783 Haubenhälter 1x
Canopy Holder Carbon
- 1806 Sicherheitshebel 1x
Safety Lever

- 1807 Stehbolzen 1x
Stud Bolt
- 1808 Mutter 1x
Nut
- 1804 Druckfeder 2x
Pressure Spring



Normteile/Standard Parts

18 M3 Stoppmutter 2x
Lock Nut

71 M3x10 Zylinderkopfschraube 4x
Socket Head Screw

303 M3x8 Zylinderkopfschraube 2x
Socket Head Screw

1:1

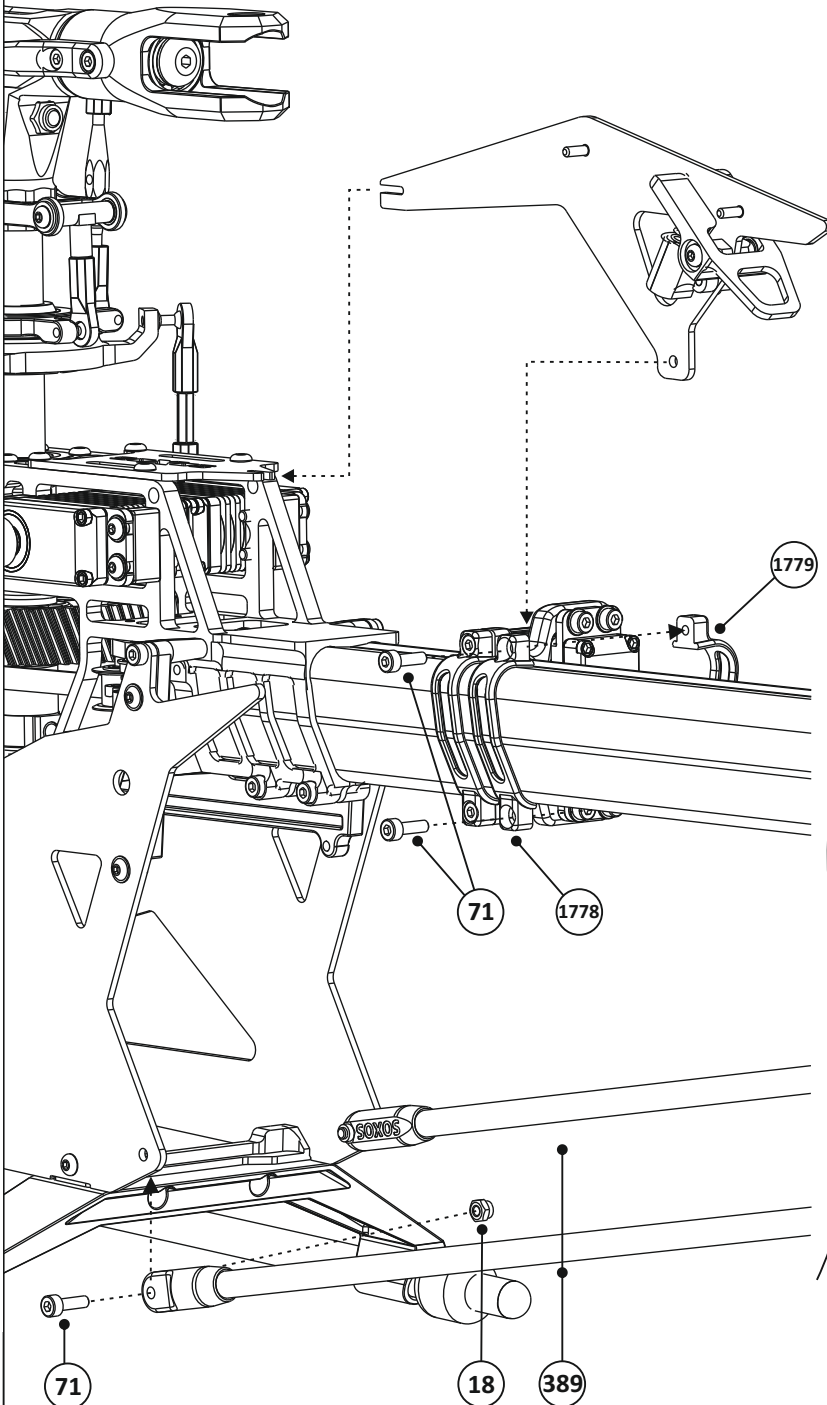
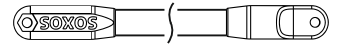
1778 Halterklemme 1x
Holder Clamp



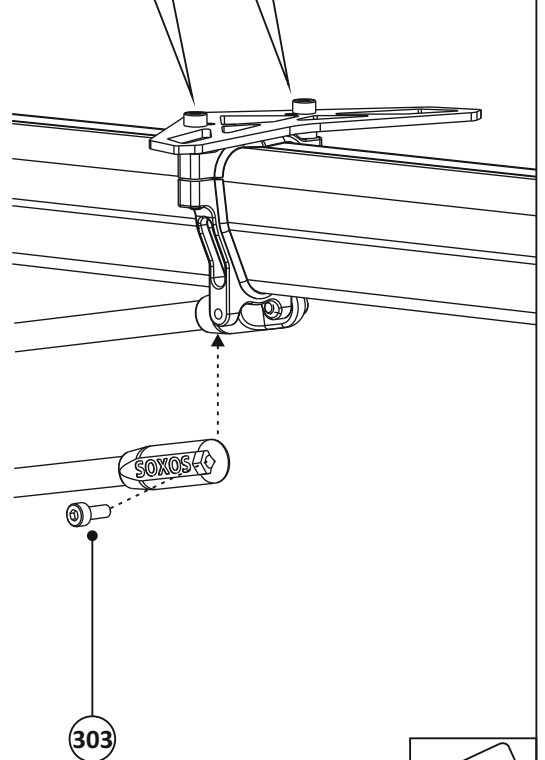
1779 Halterklemme M3 1x
Holder Clamp M3



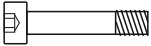
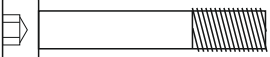


389 Heckstrebe 2x
Tail Brace Tube



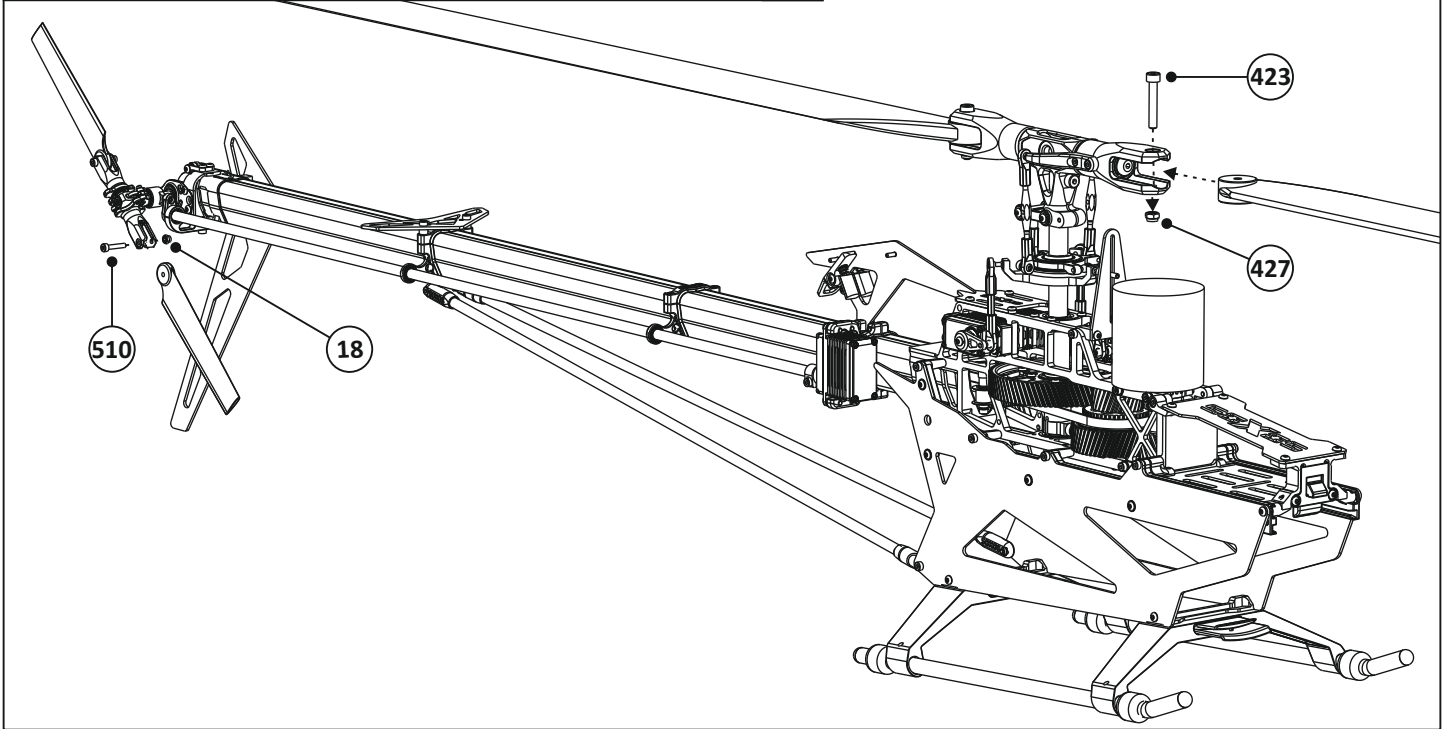
Mit diesen Schrauben erst nach Montage der Heckstreben anziehen.
Clamp with these screws after having installed the tail brace tubes.

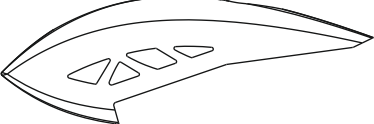



Normteile/Standard Parts

- | | |
|--|--|
| <p>510 M3x16 Heckrotorblattschraube 2x
Tail Blade Screw</p>  | <p>423 M5x30 Blatthalterschraube 2x
Blade Screw</p>  |
| <p>18 M3 Stopfmutter 2x
Lock Nut</p>  | <p>427 M5 Stopfmutter 2x
Lock Nut</p>  |
- 1:1**

Haupt- und Heckrotorblätter sind nicht im Lieferumfang enthalten.
Main and tail rotor blades are not included in the kit.



- | | |
|---|---|
| <p>259
C7.1 Haube Strike 7.1 1x
Canopy Strike 7.1</p>  | <p>517 Akkuplatte 1x
Battery Plate</p>  |
|---|---|

Justieren Sie die Balance des Helikopters mit der Positionierung des Akkus auf der Akkuplatte (inkl. Haube). Verwenden Sie das mitgelieferte Klettband, um den Akku zu sichern. Der Akku darf sich während des Fluges nicht verschieben.
Adjust the helicopter's balance with the position of the battery pack on the battery plate (incl. canopy). Use the supplied Velcro to secure the battery, the pack must not shift during flight.

