



Supplemental Instruction to:
First-Man-Up™ Snap Hook Connecting Tool
for 3,600 lb Gated Hooks
(Model Number: 2104529)

***Supplemental Instruction
User Instruction Manual***
**FIRST-MAN-UP™ SNAP HOOK CONNECTING TOOL
FOR 3,600 POUND GATED HOOKS**

*Use this Supplemental Instruction with
First-Man-Up Remote Anchorage Connector System User Instruction 5902388.*

This supplement includes additional information for Figure 1, Section 3.2 Using the Snap Hook Connector Tool, and Section 8.1 Snap Hook Connector Tool Labels.

DESCRIPTION

2104529 - FIRST-MAN-UP™ SNAP HOOK CONNECTING TOOL:
Snap Hook Connecting Tool for 3,600 lb gated hooks, Clear Finish.

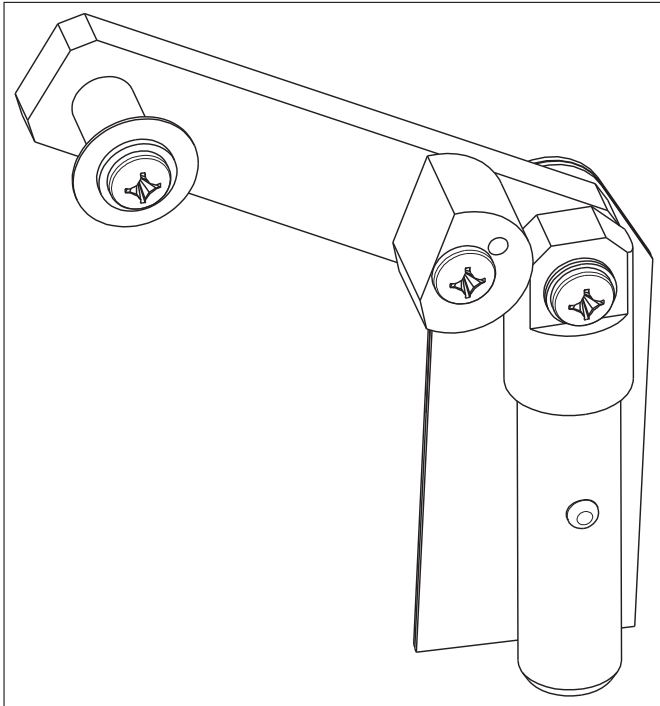
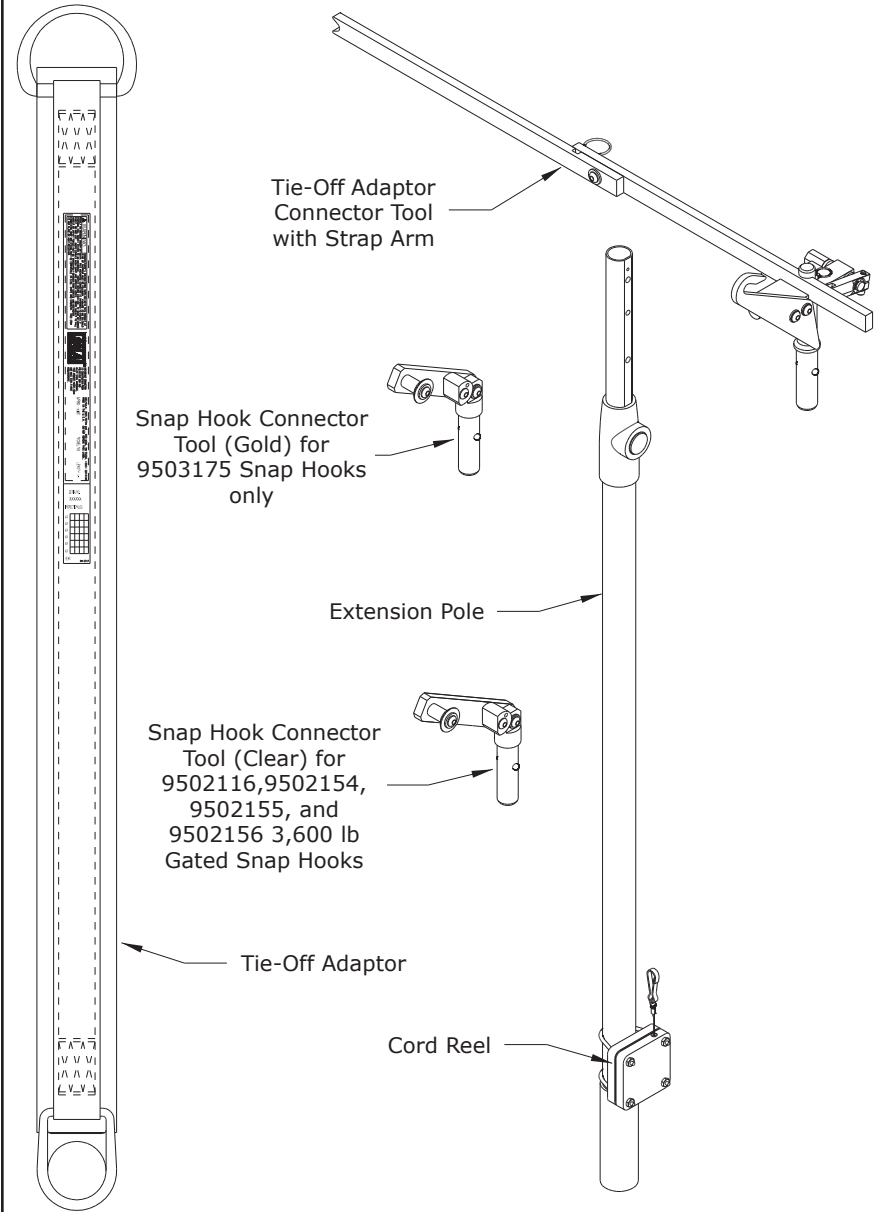


Figure 1



3.0 OPERATION AND USE

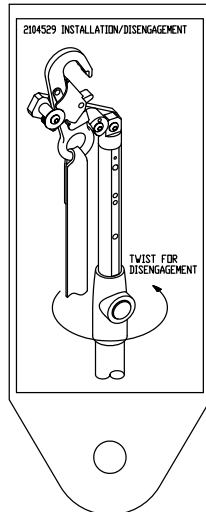
3.2 USING THE SNAP HOOK CONNECTOR TOOL:

IMPORTANT: The 2104522 Snap Hook Connecting Tool (gold finish) is for connecting only 9503175 DBI-SALA Snap Hooks. The 2104529 Snap Hook Connecting Tool (clear finish) should be used when connecting 9502116, 9502154, 9502155, and 9502156 DBI-SALA Snap Hooks.

8.0 LABELING

8.1 The following labels must be present and fully legible:

Snap Hook Connector Tool Labels



WARRANTY

Equipment offered by DBI-SALA is warranted against factory defects in workmanship and materials for a period of two years from date of installation or use by the owner, provided that this period shall not exceed two years from date of shipment. Upon notice in writing, DBI-SALA will promptly repair or replace all defective items. DBI-SALA reserves the right to elect to have any defective item returned to its plant for inspection before making a repair or replacement. This warranty does not cover equipment damages resulting from abuse, damage in transit, or other damage beyond the control of DBI-SALA. This warranty applies only to the original purchaser and is the only one applicable to our products, and is in lieu of all other warranties, expressed or implied.



A CAPITAL SAFETY COMPANY

CSG USA

3833 Sala Way
Red Wing, MN 55066-5005
Toll Free: 800.328.6146
Phone: 651.388.8282
Fax: 651.388.5065
solutions@capitalsafety.com

CSG Canada Ltd.

260 Export Boulevard
Mississauga, Ontario L5S 1Y9
Toll Free: 800.387.7484
Phone: 905.795.9333
Fax: 905.795.8777
sales.ca@capitalsafety.com

www.capitalsafety.com



Instrucciones complementarias para:
Herramienta de conexión para gancho de seguridad First-Man-Up™ para ganchos de compuerta de 1.631 kg (3.600 libras)
(Número de modelo: 2104529)

Instrucciones complementarias
Manual de instrucciones para el usuario
HERRAMIENTA DE CONEXIÓN PARA GANCHO DE
SEGURIDAD FIRST-MAN-UP™ PARA GANCHOS DE
COMPUERTA DE 1.631 KG (3.600 LIBRAS)

Use estas instrucciones complementarias con las instrucciones de uso 5902388 del sistema conector de anclaje remoto First-Man-Up.

Este apéndice incluye información adicional para la Figura 1, Sección 3.2 Uso de la herramienta de conexión para gancho de seguridad, y Sección 8.1 Etiquetas de la herramienta de conexión para gancho de seguridad.

DESCRIPCIÓN

2104529 - HERRAMIENTA DE CONEXIÓN PARA GANCHO DE SEGURIDAD FIRST-MAN-UP™:

Herramienta de conexión para gancho de seguridad para ganchos de compuerta de 1.631 kg (3.600 libras), de acabado transparente.

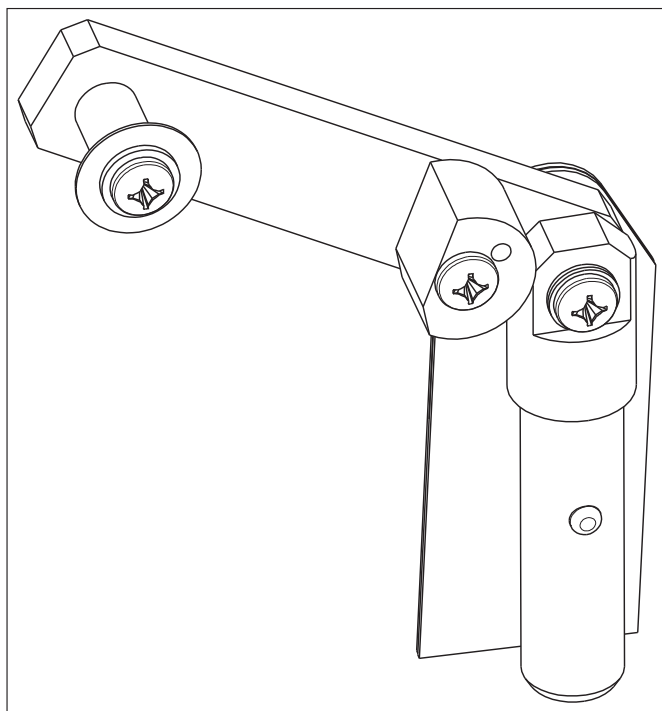
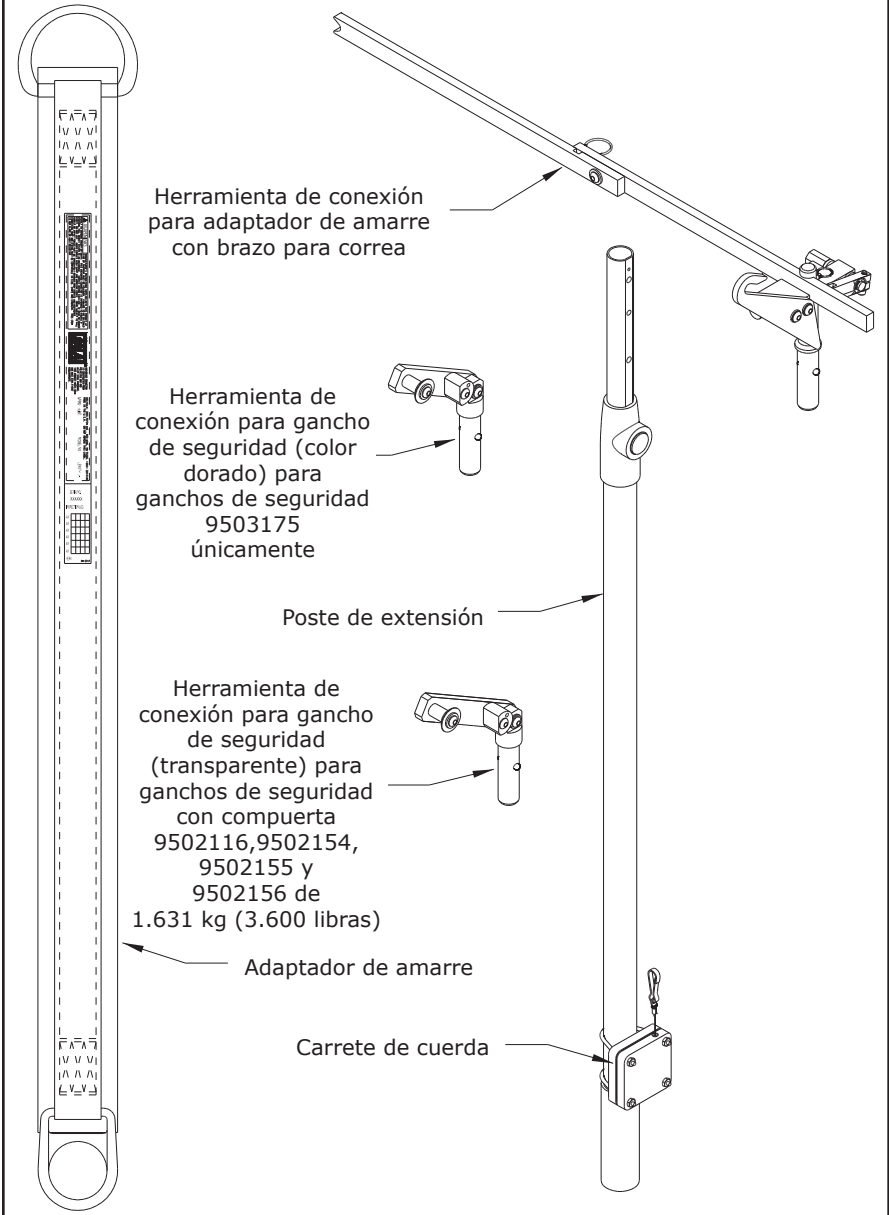


Figura 1



3.0 FUNCIONAMIENTO Y USO

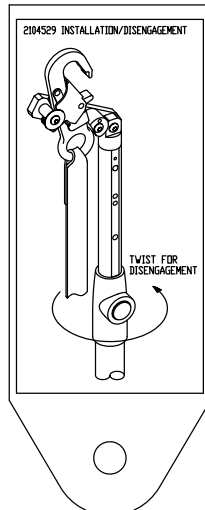
3.2 USO DE LA HERRAMIENTA DE CONEXIÓN PARA GANCHO DE SEGURIDAD:

IMPORTANTE: La herramienta de conexión para gancho de seguridad 2104522 (acabado dorado) se usa para conectar únicamente los ganchos de seguridad DBI-SALA 9503175. La herramienta de conexión para gancho de seguridad 2104529 (acabado transparente) se debe usar cuando se conecten los ganchos de seguridad DBI-SALA 9502116, 9502154, 9502155 y 9502156.

8.0 ETIQUETADO

8.1 Las siguientes etiquetas deben estar presentes y ser completamente legibles:

ETIQUETAS DE LA HERRAMIENTA DE CONEXIÓN PARA GANCHO DE SEGURIDAD



GARANTÍA

El equipo que ofrece DBI-SALA tiene garantía que cubre los defectos de fábrica, por mano de obra y materiales, durante un período de dos años a partir de la fecha de instalación o uso por parte del propietario, siempre y cuando este período no exceda los dos años desde la fecha de envío. Previo aviso por escrito, DBI-SALA reparará o reemplazará de inmediato cualquier pieza defectuosa. DBI-SALA se reserva el derecho de decidir si se devuelven a la planta los elementos defectuosos para su inspección antes de repararlos o sustituirlos. Esta garantía no cubre los daños al equipo ocasionados por abuso, daño durante el tránsito u otros daños ajenos al control de DBI-SALA. Esta garantía se otorga sólo al comprador original y únicamente a nuestros productos y, además, reemplaza las demás garantías, ya sean explícitas o implícitas.



UNA COMPAÑÍA DE CAPITAL SAFETY

CSG USA

3833 Sala Way
Red Wing, MN 55066-5005
Número gratuito: 800.328.6146
Teléfono: 651.388.8282
Fax: 651.388.5065
solutions@capitalsafety.com

CSG Canada Ltd.

260 Export Boulevard
Mississauga, Ontario L5S 1Y9
Número gratuito: 800.387.7484
Teléfono: 905.795.9333
Fax: 905.795.8777
sales.ca@capitalsafety.com

www.capitalsafety.com



Instruções complementares para:
Ferramenta de conexão para gancho
de engate First-Man-Up™ para
ganchos com fechos de 16 kN (3.600 lb.)
(Número do modelo: 2104529)

Instruções complementares
Manual de instruções do usuário
FERRAMENTA DE CONEXÃO PARA GANCHO
DE ENGATE FIRST-MAN-UP™
PARA GANCHOS COM FECHOS DE 16 kN (3.600 LB.)

Usar estas instruções complementares com as instruções do usuário do sistema de conexão com ancoragem remota First-Man-Up , nº 5902388.

Este suplemento inclui informações adicionais da figura 1, seção 3.2, Uso da ferramenta de conexão do gancho de engate, e seção 8.1, Etiquetas da ferramenta de conexão do gancho de engate.

DESCRIÇÃO

2104529 - FERRAMENTA DE CONEXÃO PARA GANCHO DE ENGATE FIRST-MAN-UP™:

Ferramenta de conexão para ganchos de engate com fechos de 16 kN (3.600 lb.), acabamento transparente.

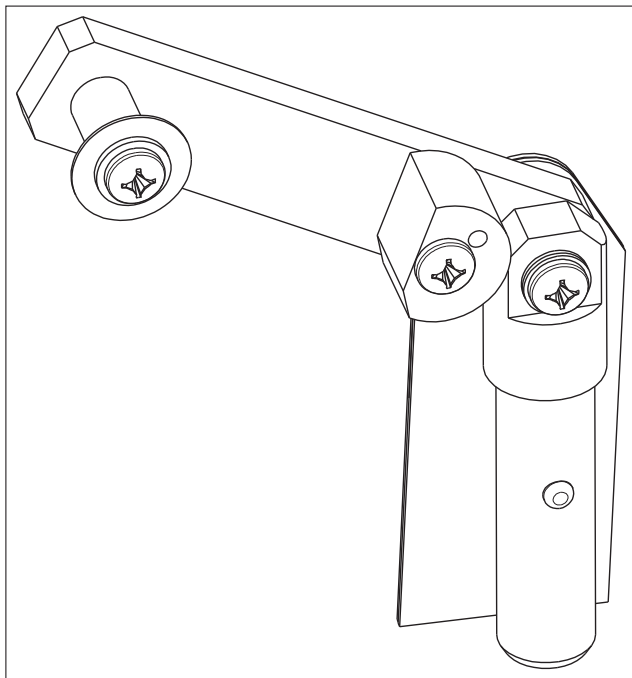
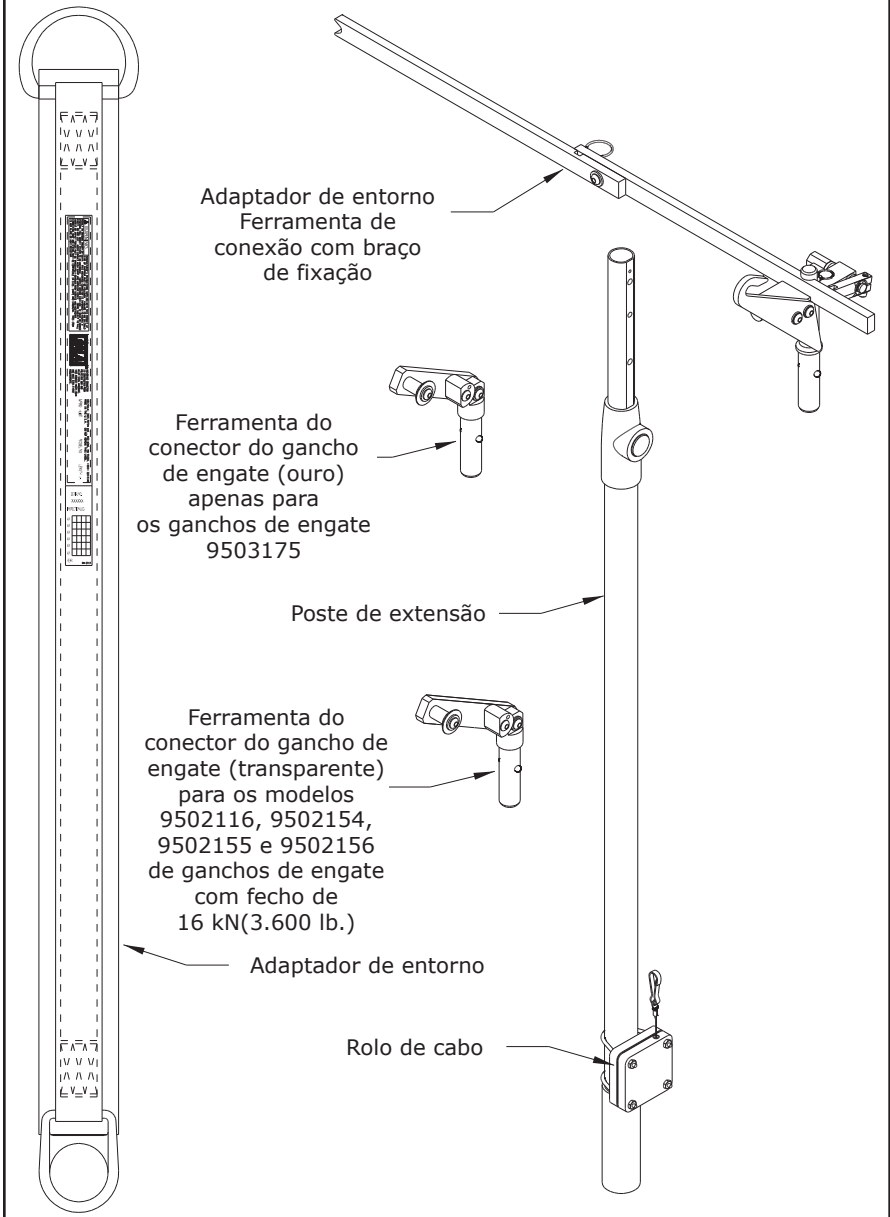


Figura 1



3.0 OPERAÇÃO E UTILIZAÇÃO

3.2 USO DA FERRAMENTA DE CONEXÃO DO GANCHO DE ENGATE:

IMPORTANTE: a ferramenta de conexão do gancho de engate 2104522 (acabamento dourado) só serve para conexão dos ganchos de engate DBI-SALA 9503175. A ferramenta de conexão do gancho de engate 2104529 (acabamento transparente) deve ser usada para a conexão dos ganchos de engate DBI-SALA 9502116, 9502154, 9502155, e 9502156.

8.0 ETIQUETAGEM

8.1 Estas etiquetas devem estar presentes e totalmente legíveis:

Etiquetas da ferramenta do conector do gancho de engate



GARANTIA

Os equipamentos oferecidos pela DBI-SALA são garantidos contra defeitos de fabricação e de materiais por um período de dois anos a partir da data de instalação e utilização pelo proprietário, desde que este período não exceda dois anos a partir da data de remessa. Mediante solicitação por escrito, a DBI-SALA irá reparar ou substituir prontamente todos os itens defeituosos. A DBI-SALA reserva-se o direito de determinar que um item defeituoso seja devolvido à sua unidade de produção para fins de inspeção, antes de efetuar um reparo ou substituição. Esta garantia não se aplica a danos em equipamentos resultantes de utilização inadequada, danos de transporte ou outros danos que estejam além do controle da DBI-SALA. Esta garantia se aplica apenas ao comprador original e é a única que se aplica aos nossos produtos e substitui quaisquer outras garantias, expressas ou implícitas.



UMA EMPRESA CAPITAL SAFETY

CSG USA

3833 Sala Way
Red Wing, MN 55066-5005
Ligação gratuita nos EUA: 800-328-6146
Telefone: 00 (xx) 1 651-388-8282
Fax: 00 (xx) 1 651-388-5065
solutions@capitalsafety.com

CSG Canada Ltd.

260 Export Boulevard
Mississauga, Ontario L5S 1Y9
Ligação gratuita no Canadá: 800-387-7484
Telefone: 00 (xx) 1 905-795-9333
Fax: 00 (xx) 1 905-795-8777
sales.ca@capitalsafety.com

www.capitalsafety.com



Informations supplémentaires pour :

Outil connecteur du mousqueton
First-Man-Up^{MC} pour crochets à clavette de
1633 kg (3 600 lb)

(Numéro de modèle : 2104529)

**Informations supplémentaires
Manuel de l'utilisateur**

**OUTIL CONNECTEUR DU MOUSQUETON FIRST-MAN-UP^{MC}
POUR CROCHETS À CLAVETTE DE 1633 KG (3 600 LB)**

Utiliser ces informations supplémentaires avec le manuel d'instructions pour l'utilisateur 5902388 du Système de connecteur d'ancrage à distance First-Man Up.

Ce supplément comprend des informations supplémentaires pour la Figure 1, Section 3.2 Utilisation de l'outil connecteur du mousqueton et la Section 8.1 Étiquettes d'outil connecteur du mousqueton.

DESCRIPTION

2104529 - OUTIL CONNECTEUR DE MOUSQUETON FIRST-MAN-UP^{MC} :

Outil connecteur du mousqueton pour crochets à clavette de 1633 kg (3 600 lb), fini transparent.

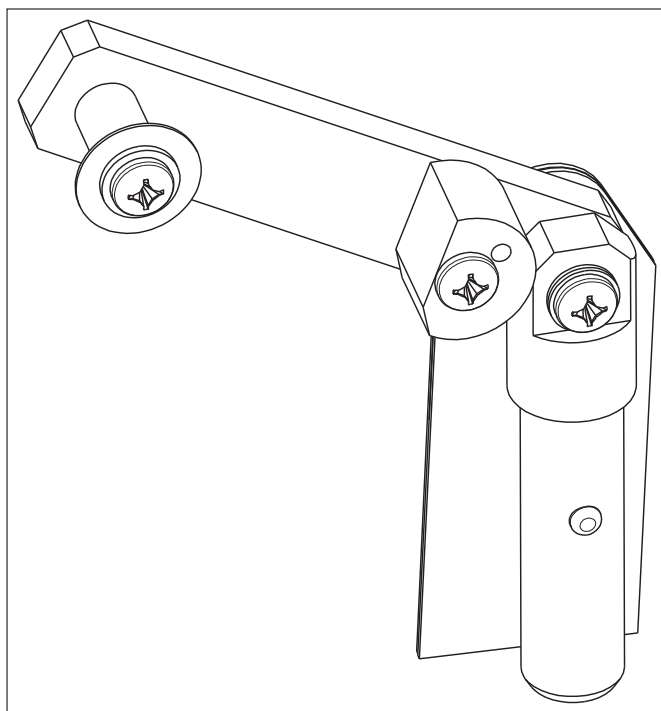
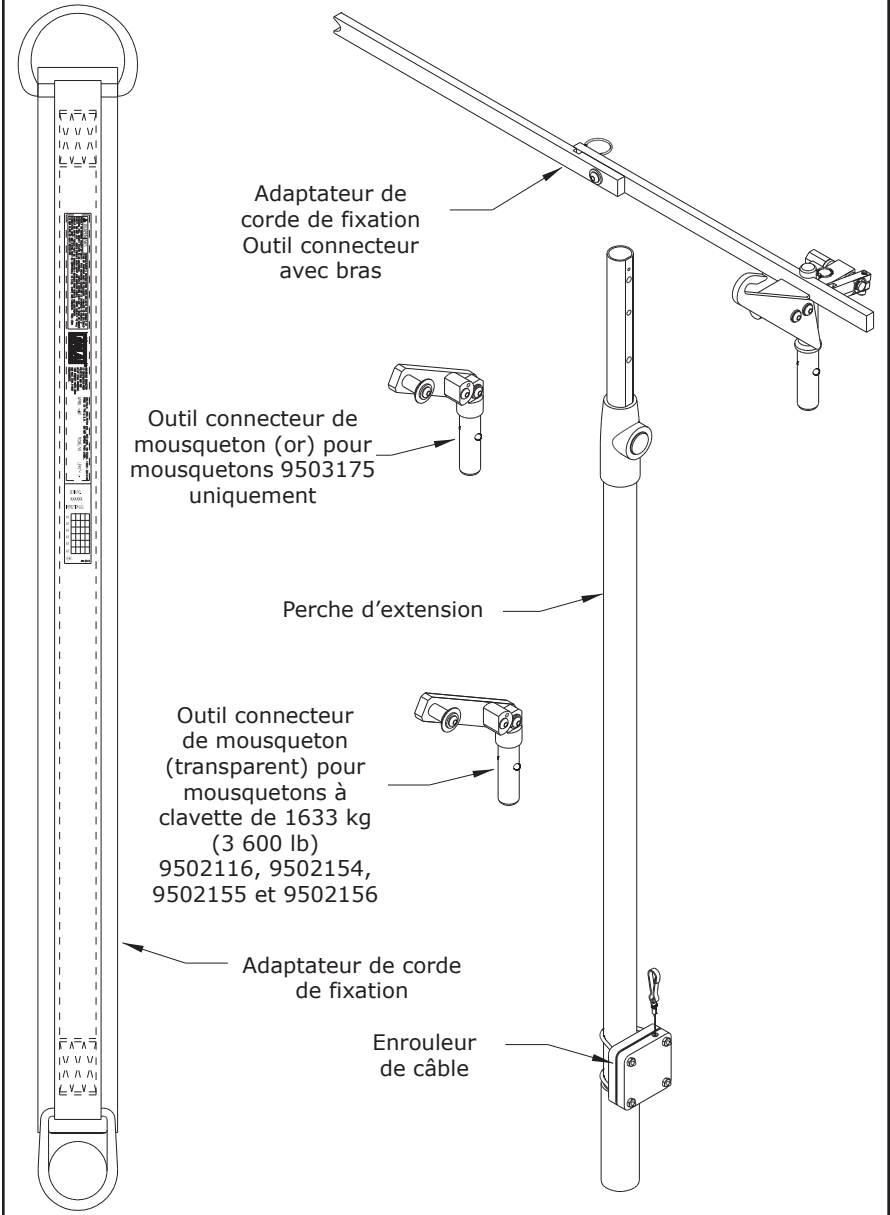


Figure 1



3.0 FONCTIONNEMENT ET UTILISATION

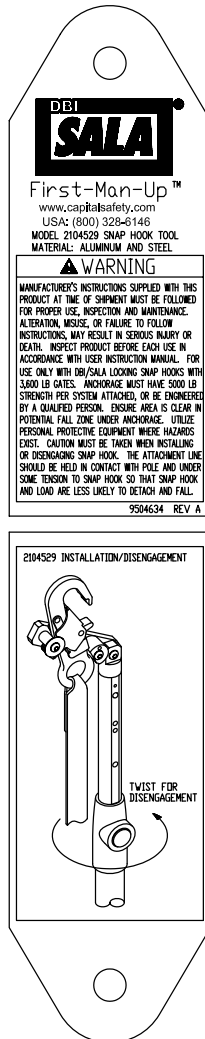
3.2 UTILISATION DE L'OUTIL CONNECTEUR DU MOUSQUETON :

IMPORTANT : L'outil connecteur du mousqueton 2104522 (fini or) sert uniquement à raccorder les mousquetons DBI-SALA 9503175. L'outil connecteur du mousqueton 2104529 (fini transparent) doit être utilisé pour raccorder les mousquetons DBI-SALA 9502116, 9502154, 9502155 et 9502156.

8.0 ÉTIQUETAGE

8.1 Les étiquettes suivantes doivent être présentes et entièrement lisibles :

Étiquettes d'outil connecteur du mousqueton



GARANTIE

L'équipement offert par DBI SALA est garanti contre tout défaut de l'usine en matière de main-d'œuvre et de matériaux pendant une période de deux ans à compter de la date d'installation ou de l'utilisation par le propriétaire, à condition que cette période ne dépasse pas deux ans à compter de la date d'expédition. Sur présentation d'une demande écrite, DBI SALA s'engage à réparer ou remplacer rapidement les articles défectueux. DBI SALA se réserve le droit de demander à ce qu'un article défectueux soit renvoyé à son usine à titre d'inspection avant la réparation ou le remplacement. Cette garantie ne couvre pas les dommages d'équipement résultant d'abus, de dommages subis pendant l'expédition ou d'autres dommages en dehors du contrôle de DBI SALA. Cette garantie s'applique exclusivement à l'acheteur original, constitue la seule garantie applicable à nos produits et remplace toute autre garantie, explicite ou implicite.



UNE FILIALE DE CAPITAL SAFETY

CSG USA

3833 Sala Way
Red Wing, MN 55066-5005 É.-U.
N° sans frais : 800.328.6146
Téléphone : 651.388.8282
Télécopieur : 651.388.5065
solutions@capitalsafety.com

CSG Canada Itée

260, boul. Export
Mississauga (Ontario) L5S 1Y9
N° sans frais : 800.387.7484
Téléphone : 905.795.9333
Télécopieur : 905.795.8777
sales.ca@capitalsafety.com

www.capitalsafety.com