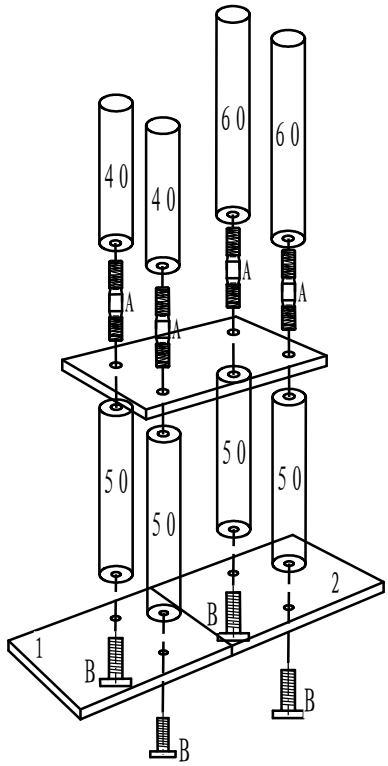
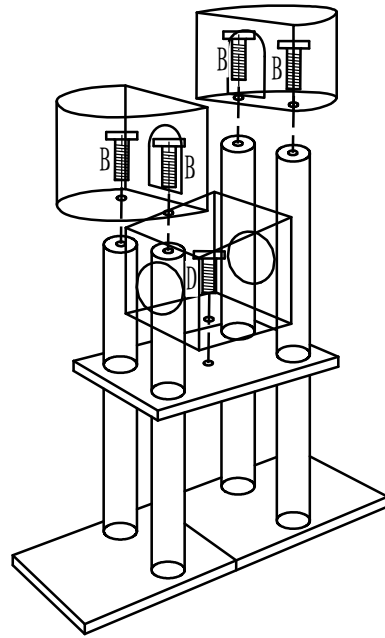


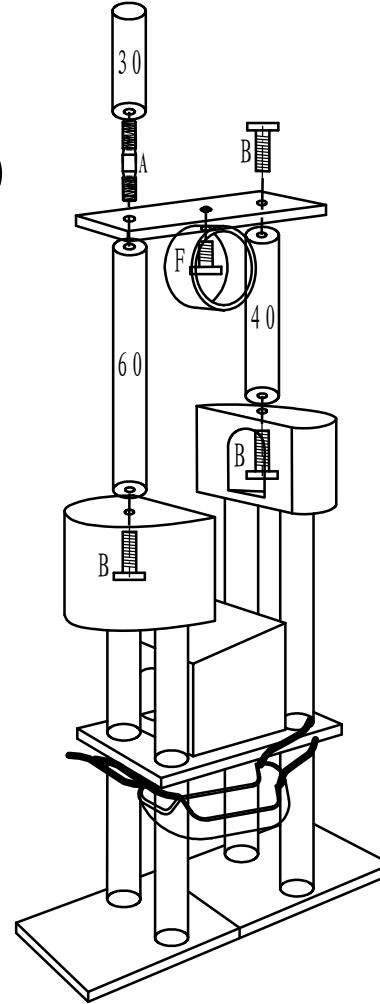
1



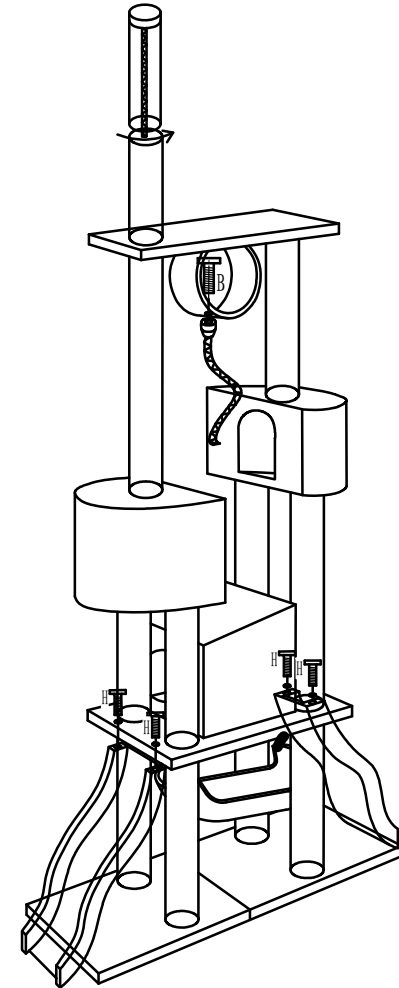
2



3



4



- 1 ×  $\varnothing 9 \times 30\text{cm}$
- 3 ×  $\varnothing 9 \times 40\text{cm}$
- 4 ×  $\varnothing 9 \times 50\text{cm}$
- 3 ×  $\varnothing 9 \times 60\text{cm}$
- 1 ×  $60 \times 30\text{cm}$
- 1 ×  $65 \times 40\text{cm}$

- 1 × 1  $55 \times 40\text{cm}$
- 1 × 2  $55 \times 40\text{cm}$
- 1 ×  $30 \times 30 \times 30\text{cm}$
- 1 ×

- 2 ×  $40 \times 30 \times 25\text{cm}$
- 1 ×  $\varnothing 20 \times 16.7\text{cm}$
- 1 ×
- 1 ×

- 1 ×
- 1 ×

- 1 ×  $6 \times 50\text{mm}$
- 1 ×  $8 \times 60\text{mm}$
- (5+1) ×  $\varnothing 8 \times 70\text{mm}$  (A)
- (12+1) ×  $\varnothing 8 \times 40\text{mm}$  (B)
- 1 ×  $\varnothing 8 \times 30\text{mm}$  (D)
- 1 ×  $\varnothing 8 \times 20\text{mm}$  (F)
- 4 ×  $\varnothing 6 \times 35\text{mm}$  (H)