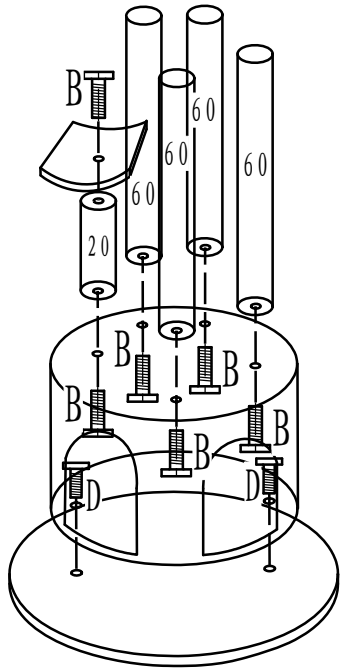
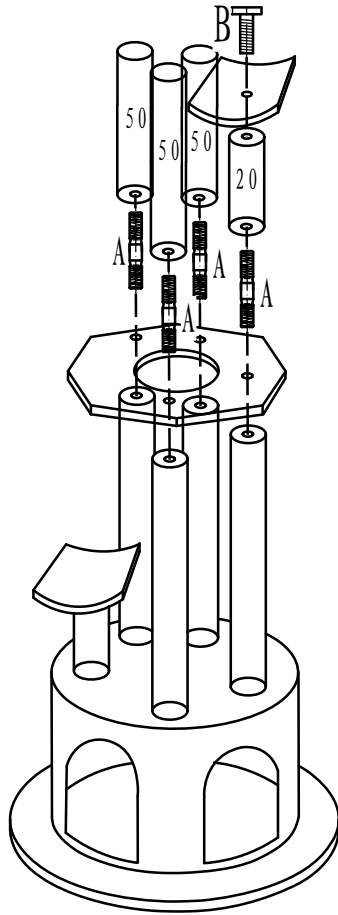


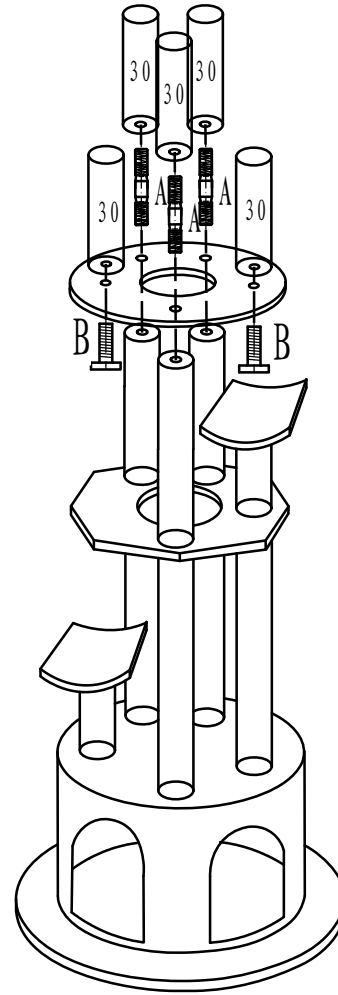
1



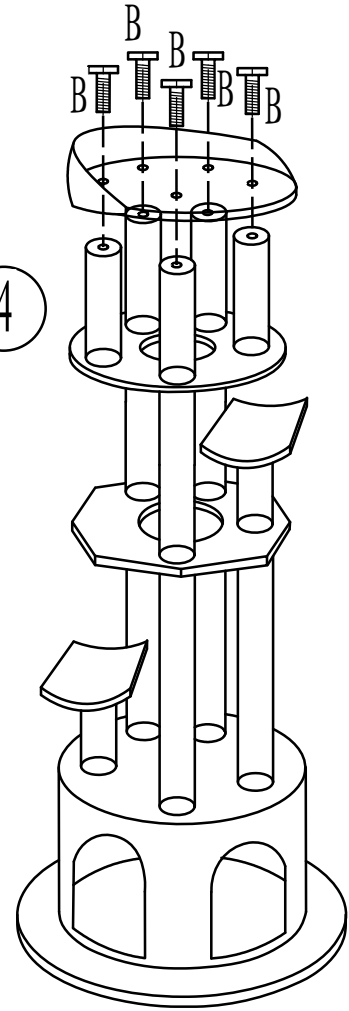
2


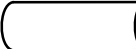
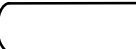
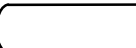



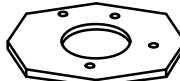

3

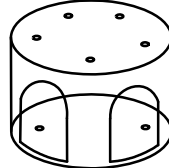




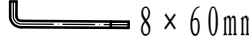



4



- 2 ×  $\phi 7 \times 20\text{cm}$
- 5 ×  $\phi 7 \times 30\text{cm}$
- 3 ×  $\phi 7 \times 50\text{cm}$
- 4 ×  $\phi 7 \times 60\text{cm}$

- 1 ×  $\phi 60\text{cm}$
- 1 ×  $48 \times 48\text{cm}$
- 1 ×  $\phi 48\text{cm}$

- 1 ×  $\phi 48 \times 30\text{cm}$
- 1 ×  $\phi 48\text{cm}$
- 2 × 

- 1 ×  $8 \times 60\text{mm}$
- (7+1) ×  $\phi 8 \times 70\text{mm}$ (A)
- (14+1) ×  $\phi 8 \times 40\text{mm}$ (B)
- 2 ×  $\phi 8 \times 30\text{mm}$ (D)