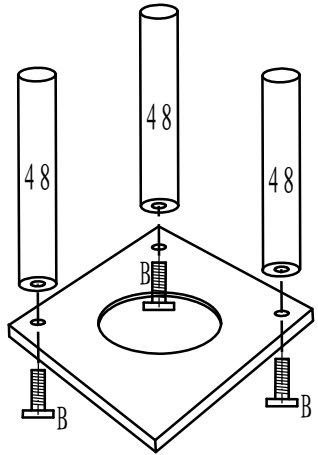
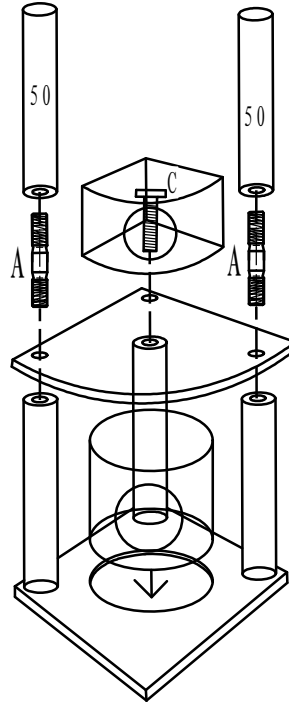


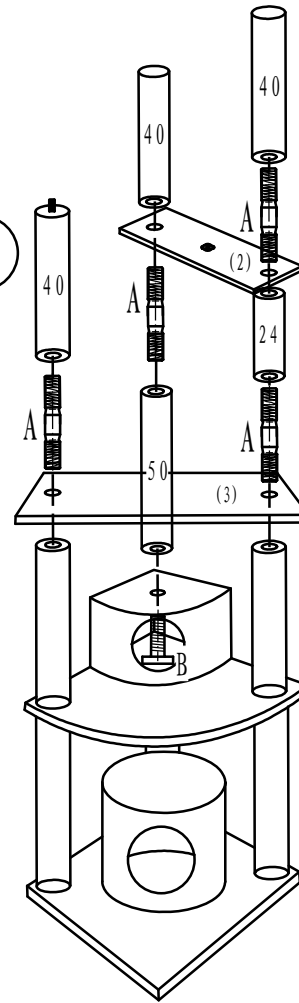
1



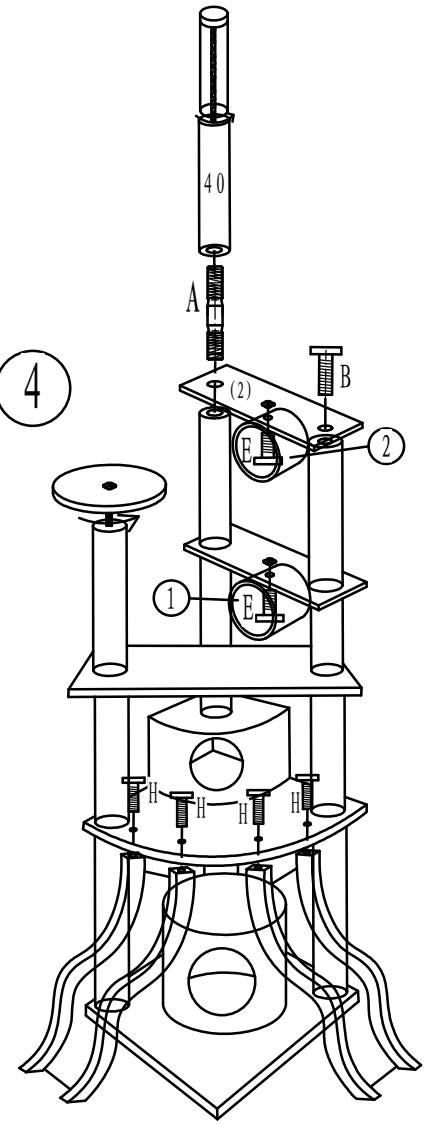
2

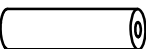
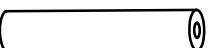
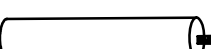
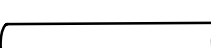
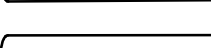




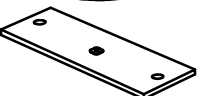

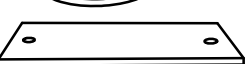
3

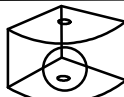
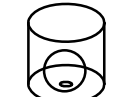
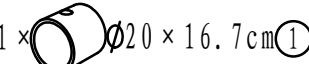


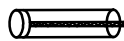


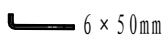
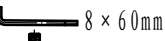


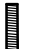

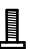
4



- 1 ×  $\varnothing 9 \times 24\text{cm}$
- 3 ×  $\varnothing 9 \times 40\text{cm}$
- 1 ×  $\varnothing 9 \times 40\text{cm}$
- 3 ×  $\varnothing 9 \times 48\text{cm}$
- 3 ×  $\varnothing 9 \times 50\text{cm}$

- 1 ×  $55 \times 55\text{cm}$
- 1 ×  $55 \times 55\text{cm}$
- 2 ×  $55 \times 30\text{cm}$ (2)
- 1 ×  $\varnothing 30\text{cm}$
- 1 ×  $70 \times 25\text{cm}$ (3)

- 1 ×  $30 \times 30 \times 25\text{cm}$
- 1 ×  $\varnothing 30 \times 25\text{cm}$
- 1 ×  $\varnothing 20 \times 16.7\text{cm}$ ①
- 1 ×  $\varnothing 20 \times 8\text{cm}$ ②
- 2 × 
- 1 × 

- 1 ×  $6 \times 50\text{mm}$
- 1 ×  $8 \times 60\text{mm}$
- (7+1) ×  $\varnothing 8 \times 70\text{mm}$ (A)
- (5+1) ×  $\varnothing 8 \times 40\text{mm}$ (B)
- 1 ×  $\varnothing 8 \times 60\text{mm}$ (C)
- 2 ×  $\varnothing 8 \times 20\text{mm}$ (F)
- 4 ×  $\varnothing 6 \times 35\text{mm}$ (H)