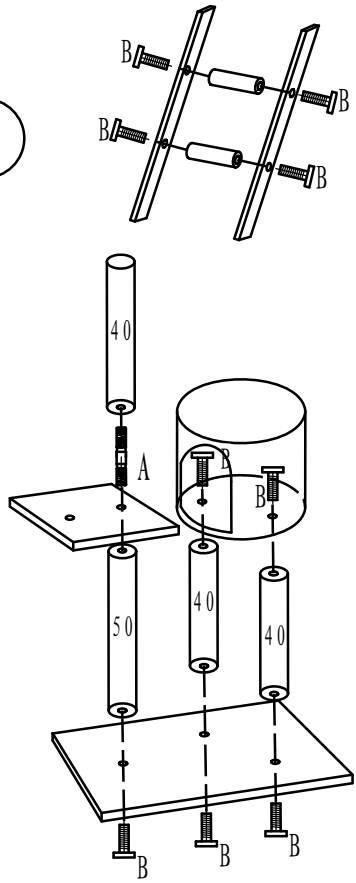
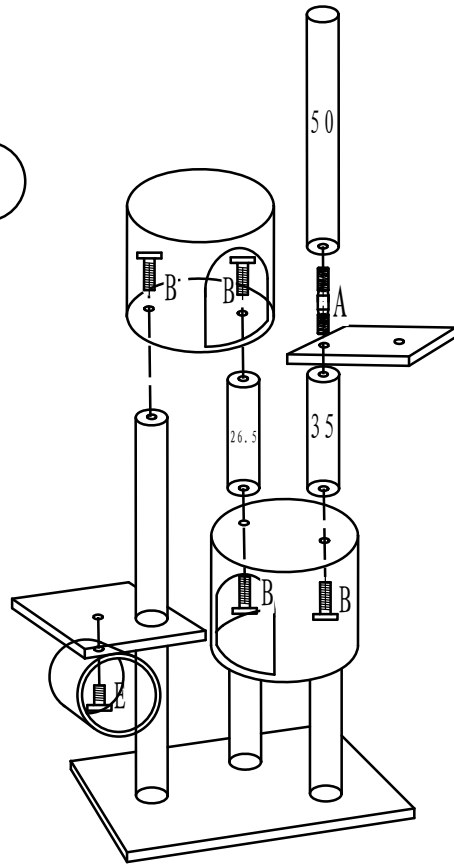


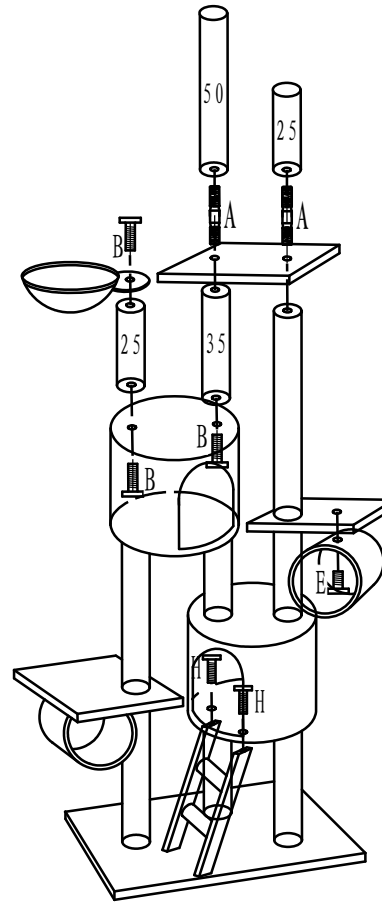
1



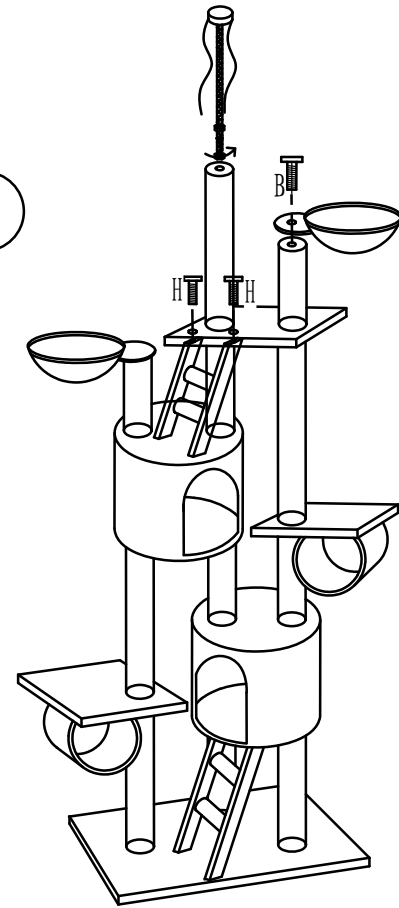
2



3



4



- 4 × $\text{Ø } 5 \times 18\text{cm}$
- 2 × $\text{Ø } 9 \times 25\text{cm}$
- 1 × $\text{Ø } 9 \times 26.5\text{cm}$
- 2 × $\text{Ø } 9 \times 35\text{cm}$
- 3 × $\text{Ø } 9 \times 40\text{cm}$
- 3 × $\text{Ø } 9 \times 50\text{cm}$

- 1 × 60 × 40cm
- 1 × 40 × 40cm
- 2 × 30 × 30cm

- 2 × $\text{Ø } 30\text{cm}$
- 2 × $\text{Ø } 20 \times 16.7\text{cm}$
- 1 × $\text{Ø } 35 \times 25\text{cm}$

- 1 × $\text{Ø } 35 \times 25\text{cm}$
- 1 × $\text{Ø } 9 \times 25\text{cm}$
- 4 ×

- 1 × 4 × 60mm
- 1 × 6 × 60mm
- 4 × $\text{Ø } 8 \times 70\text{mm}$ (A)
- (21+1) × $\text{Ø } 8 \times 40\text{mm}$ (B)
- 2 × $\text{Ø } 8 \times 20\text{mm}$ (E)
- 4 × $\text{Ø } 6 \times 35\text{mm}$ (H)