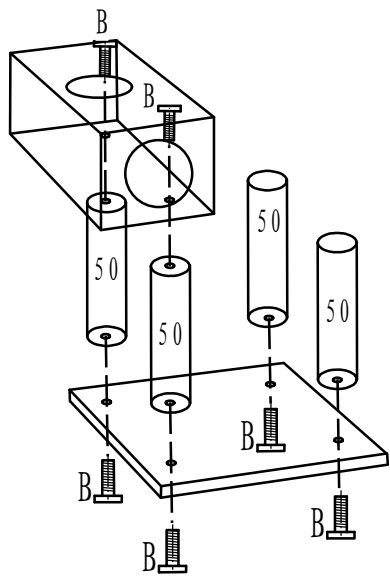
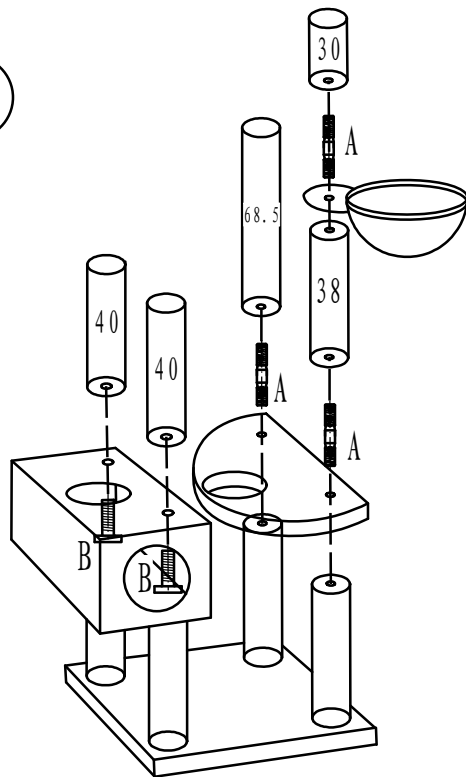


www.kittymansions.com

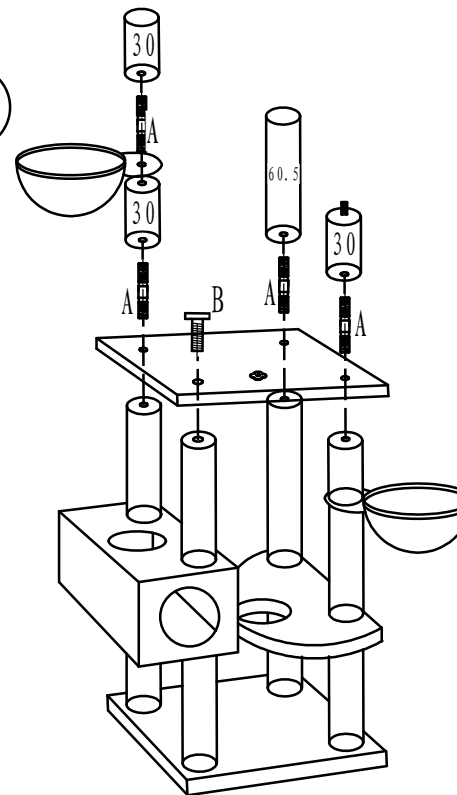
1



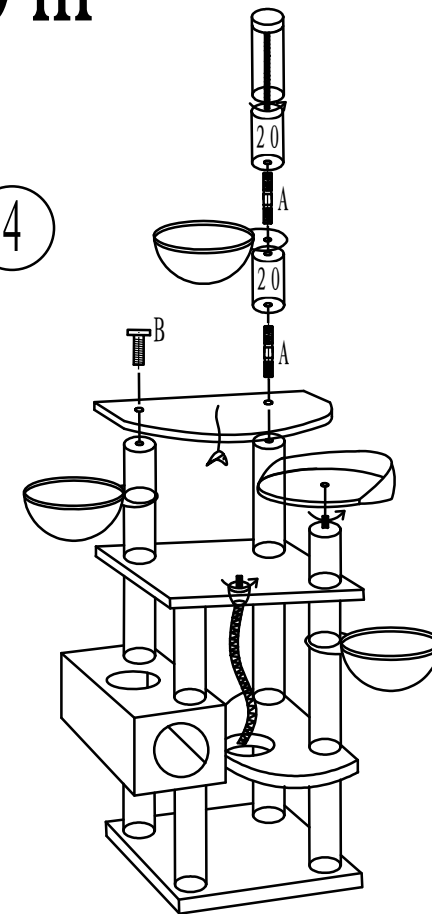
2

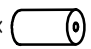
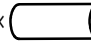
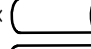
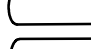
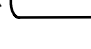


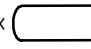
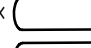
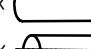
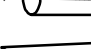

3


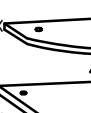




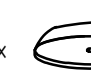

4

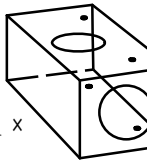


- 2 ×  $\varnothing 12 \times 20\text{cm}$
- 1 ×  $\varnothing 12 \times 30\text{cm}$
- 3 ×  $\varnothing 12 \times 30\text{cm}$
- 1 ×  $\varnothing 12 \times 38\text{cm}$
- 2 ×  $\varnothing 12 \times 40\text{cm}$


- 4 ×  $\varnothing 12 \times 50\text{cm}$
- 1 ×  $\varnothing 12 \times 60.5\text{cm}$
- 1 ×  $\varnothing 12 \times 68.5\text{cm}$
- 1 ×  $\varnothing 12 \times 30\text{cm}$
- 1 ×  $70 \times 60\text{cm}$


- 1 ×  $60 \times 35\text{cm}$
- 1 ×  $\varnothing 60 \times 35\text{cm}$
- 1 ×  $70 \times 60\text{cm}$

- 3 ×  $\varnothing 35\text{cm}$
- 1 ×  $\varnothing 35\text{cm}$
- 1 × 

- 1 ×  $60 \times 30 \times 30\text{cm}$

- 1 ×  $8 \times 60\text{mm}$

- (9+1) ×  $\varnothing 8 \times 70\text{mm}$ (A)

- (10+1) ×  $\varnothing 8 \times 40\text{mm}$ (B)