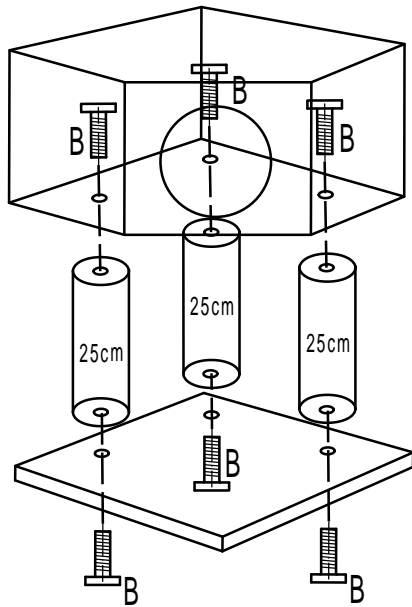
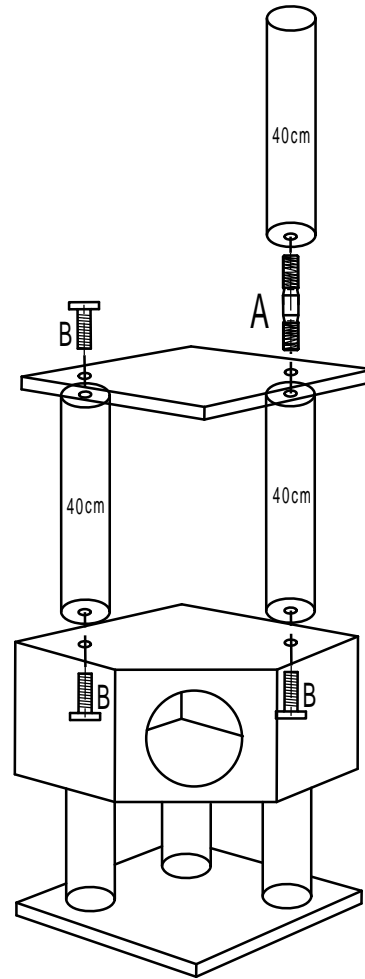


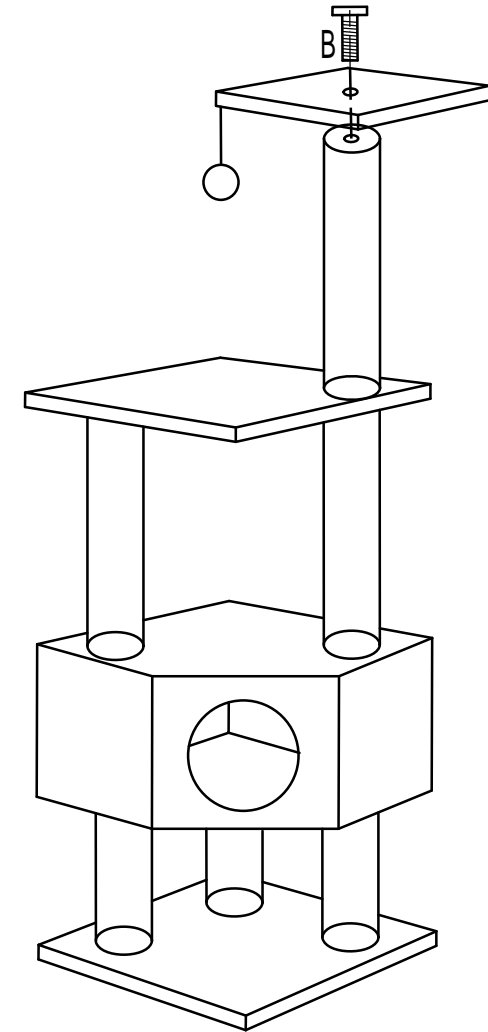
①

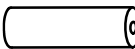



②



③

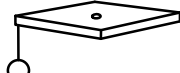


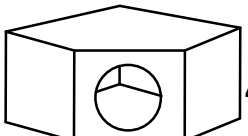
3 ×   $\varnothing 9 \times 25\text{cm}$

3 ×   $\varnothing 9 \times 40\text{cm}$


1 ×  40 × 40cm

1 ×  40 × 40cm

1 ×  30 × 30cm

1 ×  40 × 40 × 25cm

1 ×  8 × 60mm

1 ×   $\varnothing 8 \times 70\text{mm}$  (A)

(10+1) ×   $\varnothing 8 \times 40\text{mm}$  (B)