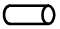



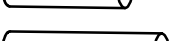
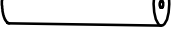

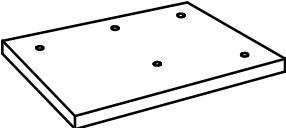

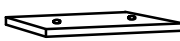




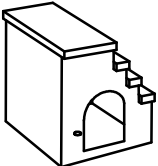
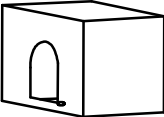


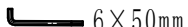


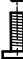





- 5×   $\varnothing 5 \times 18\text{cm}$
- 2×   $\varnothing 15 \times 20\text{cm}$
- 2×   $\varnothing 15 \times 30\text{cm}$
- 2×   $\varnothing 15 \times 40\text{cm}$
- 1×   $\varnothing 15 \times 50\text{cm}$
- 2×   $\varnothing 15 \times 60\text{cm}$
- 2×   $\varnothing 15 \times 70\text{cm}$

- 1×   $80 \times 60 \times 3\text{cm}$
- 1×   $60 \times 50\text{cm}$
- 1×   $50 \times 30\text{cm}$
- 1×   $60 \times 30\text{cm}$
- 1×   $40 \times 60\text{cm}$
- 1×   $60 \times 40\text{cm}$

- 1×   $60 \times 40\text{cm}$
- 1×   $35 \times 40 \times 40\text{cm}$
- 1×   $35 \times 50 \times 30\text{cm}$
- 2×   $60 \times 40\text{cm}$
- 2×   $60 \times 40\text{cm}$

- 1×   $6 \times 50\text{mm}$
- 1×   $8 \times 60\text{mm}$
- (5+1)×   $\varnothing 8 \times 70\text{mm}$  (A)
- (8+1)×   $\varnothing 8 \times 40\text{mm}$  (B)
- (15+1)×   $\varnothing 8 \times 60\text{mm}$  (C)
- 1×   $\varnothing 8 \times 30\text{mm}$  (D)
- (12+1)×   $\varnothing 6 \times 35\text{mm}$  (H)
- 4× 