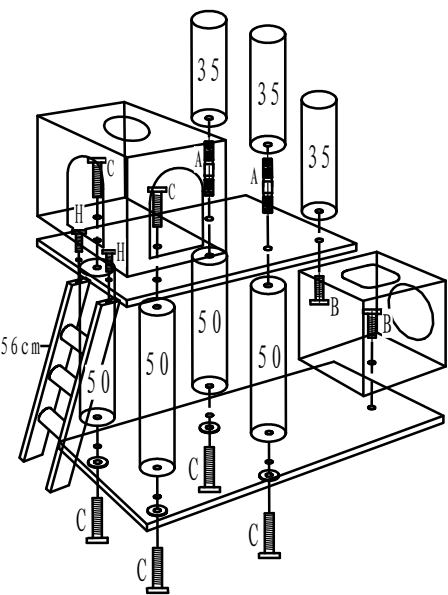
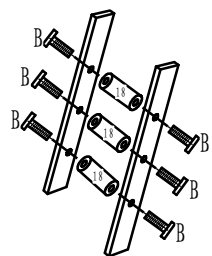
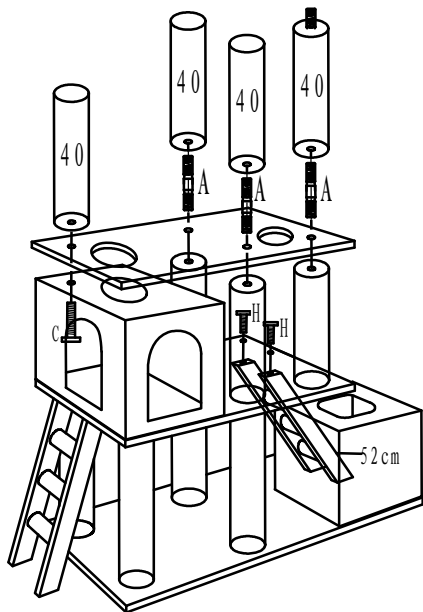


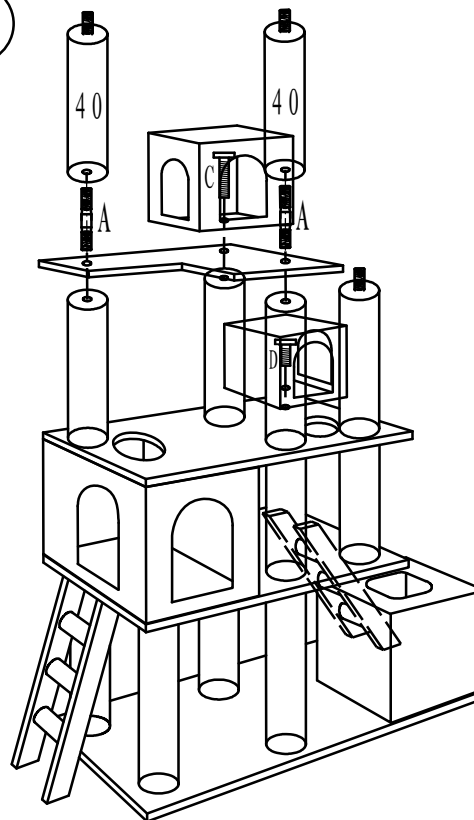
1



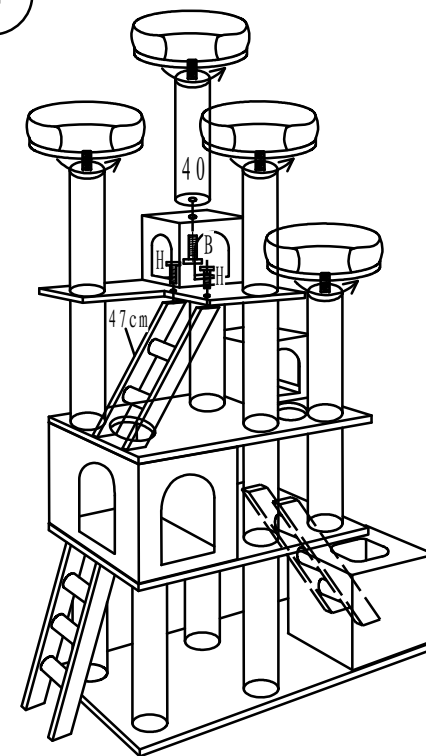
2



3



4



- 8 × $\text{Ø} 5 \times 18\text{cm}$ 2/2
- 3 × $\text{Ø} 12 \times 35\text{cm}$ 2/2
- 3 × $\text{Ø} 12 \times 40\text{cm}$ 2/2
- 4 × $\text{Ø} 12 \times 40\text{cm}$ 2/2
- 4 × $\text{Ø} 12 \times 50\text{cm}$ 1/2
- 1 × $60 \times 60\text{cm}$ 2/2

- 1 × $120 \times 60\text{cm}$ 2/2
- 1 × $90 \times 60\text{cm}$ 2/2
- 1 × $90 \times 60\text{cm}$ 2/2

- 1 × $60 \times 35 \times 35\text{cm}$ 1/2
- 1 × $35 \times 35 \times 35\text{cm}$ 1/2
- 4 × $\text{Ø} 35 \times 10\text{cm}$ 2/2

- 1 × $30 \times 30 \times 25\text{cm}$ 2/2
- 1 × $30 \times 30 \times 25\text{cm}$ 2/2
- 2 × 60cm
- 2 × 54cm
- 2 × 47cm

- 1 × $6 \times 50\text{mm}$ 2/2
- 1 × $8 \times 60\text{mm}$
- (7+1) × $\text{Ø} 8 \times 70\text{mm}$ (A)
- (19+1) × $\text{Ø} 8 \times 40\text{mm}$ (B)
- (8+1) × $\text{Ø} 8 \times 60\text{mm}$ (C)
- 2 × $\text{Ø} 8 \times 30\text{mm}$ (D)
- 6 × $\text{Ø} 6 \times 35\text{mm}$ (H)
- 4 ×