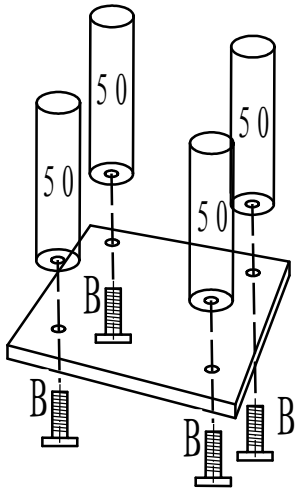
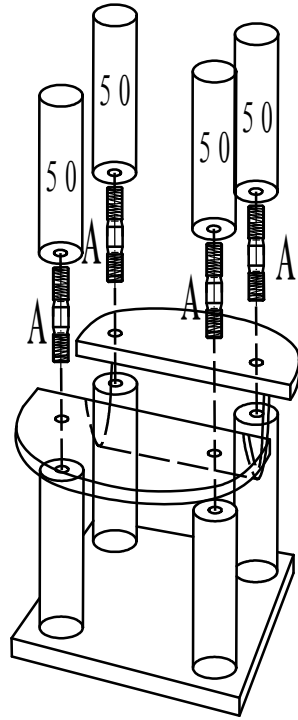


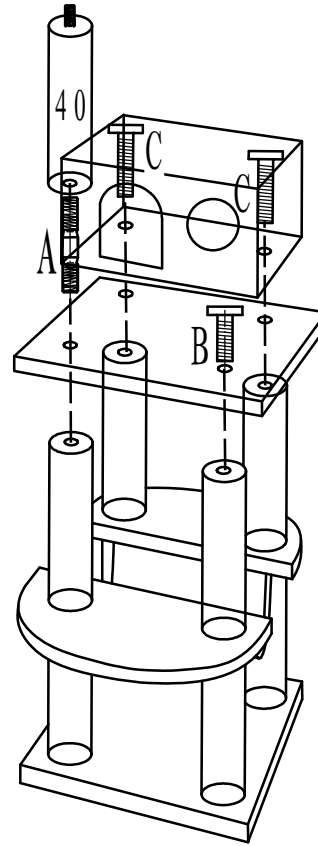
1



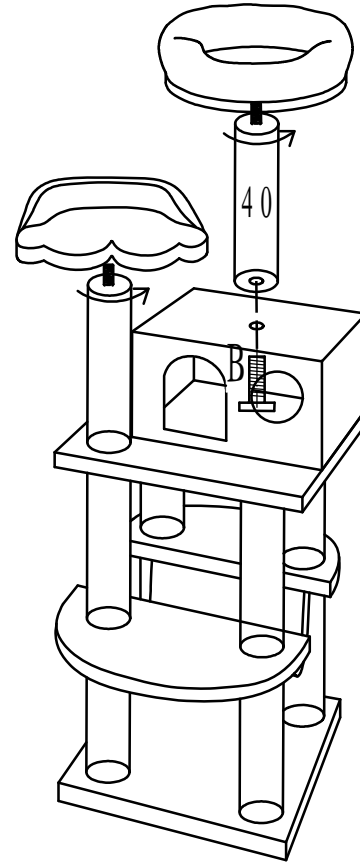
2

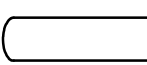


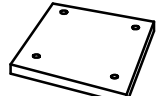
3




4



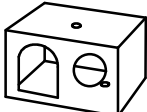
8 ×   $\varnothing 9 \times 50 \text{ cm}$


1 ×   $60 \times 50 \text{ cm}$

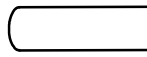
1 ×   $35 \times 35 \text{ cm}$

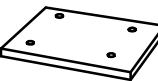
1 ×   $8 \times 60 \text{ mm}$

1 ×   $50 \times 30 \text{ cm}$


1 ×   $50 \times 30 \times 25 \text{ cm}$

(5+1) ×   $\varnothing 8 \times 70 \text{ mm (A)}$

2 ×   $\varnothing 9 \times 40 \text{ cm}$

1 ×   $60 \times 50 \text{ cm}$

1 ×   $\varnothing 35 \text{ cm}$

(6+1) ×   $\varnothing 8 \times 40 \text{ mm (B)}$

2 ×   $\varnothing 8 \times 60 \text{ mm (C)}$