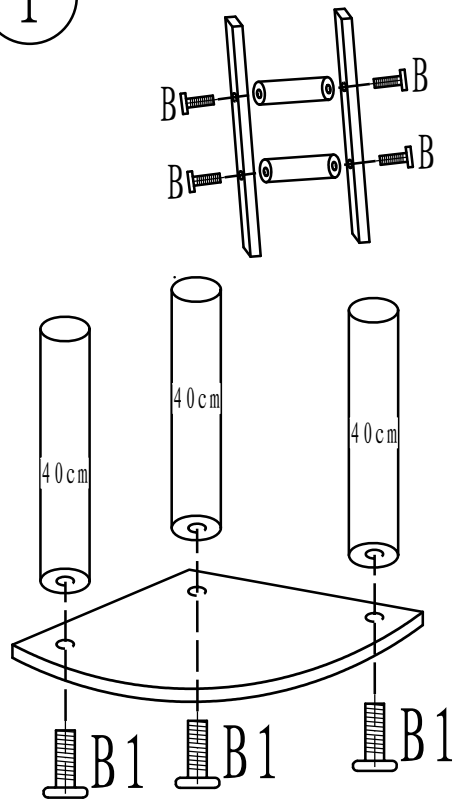
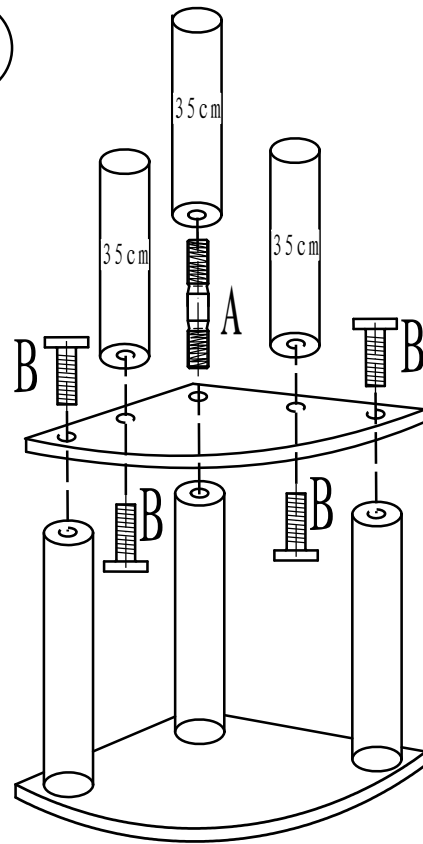


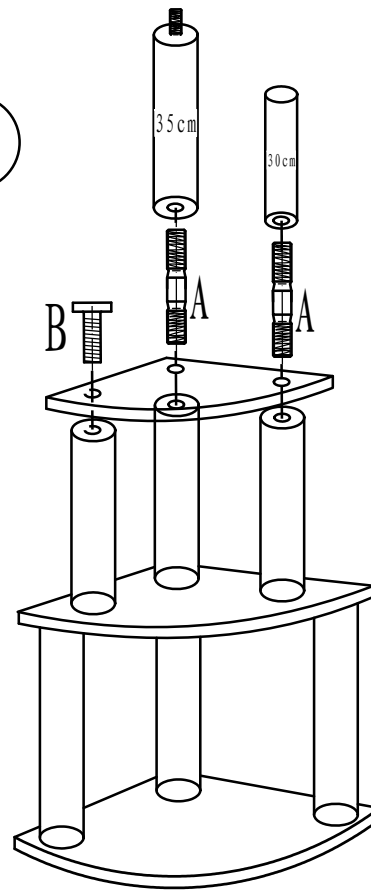
1



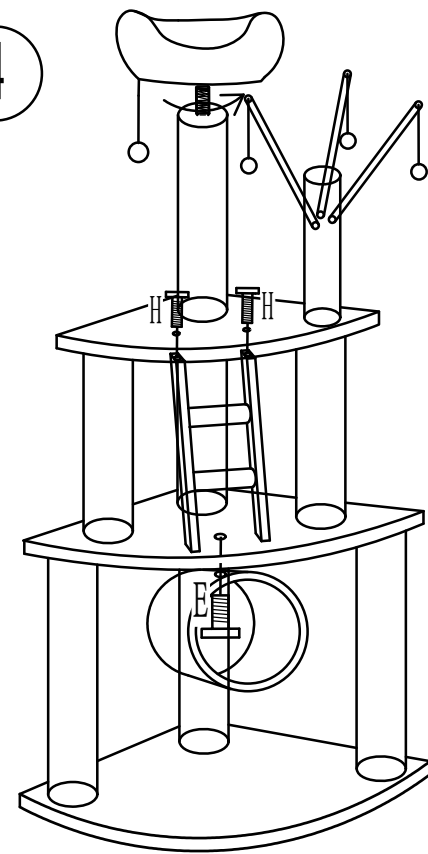
2

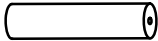
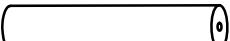
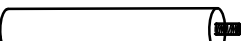
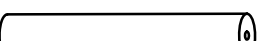





3


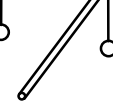

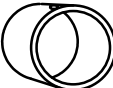


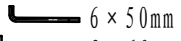
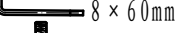





4



- 1 ×  $\varnothing 7 \times 30 \text{ cm}$
- 3 ×  $\varnothing 9 \times 35 \text{ cm}$
- 1 ×  $\varnothing 9 \times 35 \text{ cm}$
- 3 ×  $\varnothing 9 \times 40 \text{ cm}$

- 1 ×  $50 \times 50 \text{ cm}$
- 1 ×  $50 \times 50 \text{ cm}$
- 1 ×  $40 \times 40 \text{ cm}$

- 1 ×  $\varnothing 34.5 \text{ cm}$
- 3 × 
- 2 × 
- 1 ×  $\varnothing 17 \times 25 \text{ cm}$

- 1 ×  $6 \times 50 \text{ mm}$
- 1 ×  $8 \times 60 \text{ mm}$
- 3 ×  $\varnothing 8 \times 70 \text{ mm}$ (A)
- 3 ×  $\varnothing 8 \times 40 \text{ mm}$ (B1)
- (9+1) ×  $\varnothing 8 \times 40 \text{ mm}$ (B)
- 1 ×  $\varnothing 8 \times 20 \text{ mm}$ (E)
- 2 ×  $\varnothing 6 \times 35 \text{ mm}$ (H)