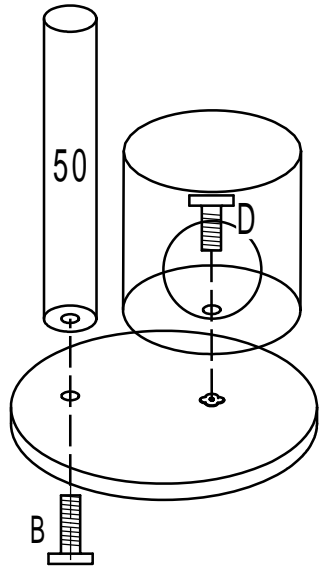
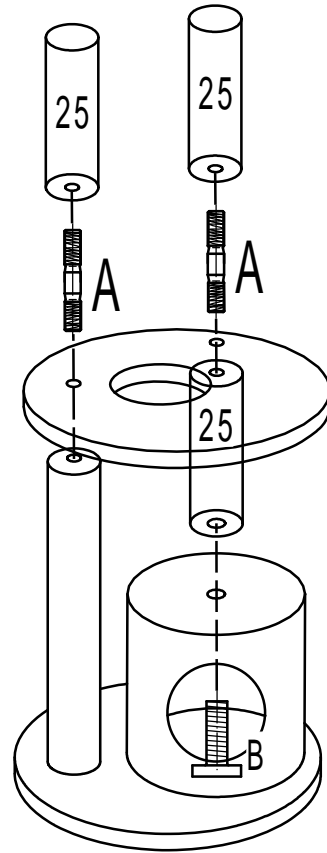


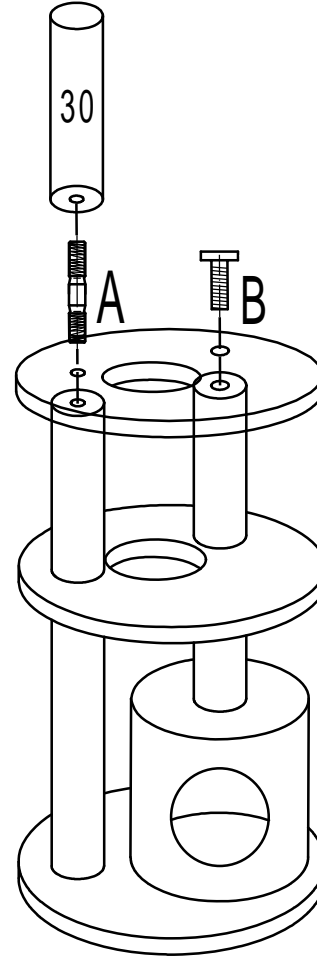
1



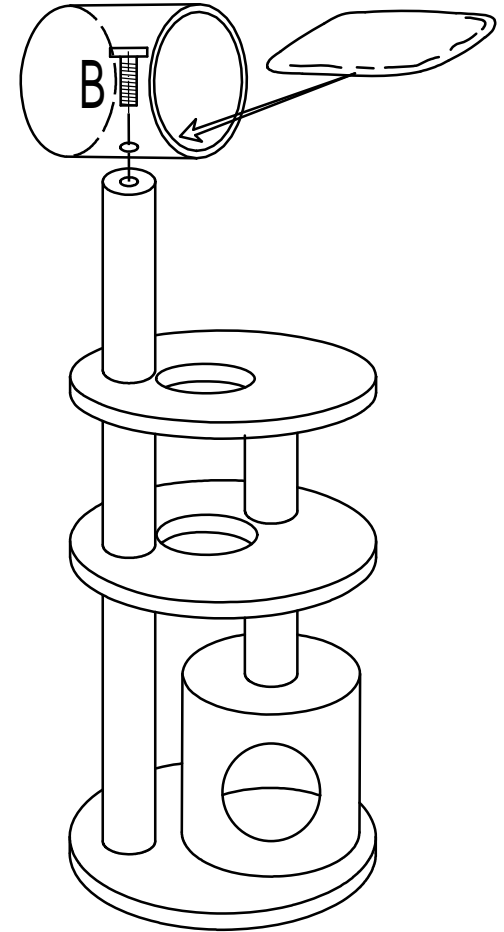
2






3



3



- 3 ×   $\varnothing 9 \times 25\text{cm}$
- 1 ×   $\varnothing 9 \times 30\text{cm}$
- 1 ×   $\varnothing 9 \times 50\text{cm}$

