



ROGIER & MOTHES

INSTALLATION MANUAL
MANUAL DE INSTALACIÓN

COLLECTION OF FREE-STANDING OLD STYLE
BATHTUBS IN RESICRYL©

COLECCIÓN BAÑERAS RETRO CON PIES
EN RESICRYL©



ROGIER & MOTHES
42bis Boulevard Richard-Lenoir
75011 Paris, France
contact@rogier-mothes.fr

NF EN 14516 Décembre 2015
Baignoires à usage domestique

NOTICE DE MONTAGE

Manual old style baths - 052018 - FR EN SP IT

REMARKS

We warmly thank you for selecting this free-standing old style acrylic bathtub.

You need to inspect the product before starting the installation as we will not be able to accept any claim for faults or damages once the product is installed.

All plumbing installation work should be carried out in compliance with national regulations concerning plumbing installations in buildings. This product can only be installed by a qualified installer. We decline all responsibility in the event of improper installation.

A minimum of two persons are needed for the installation of this free-standing bathtub.

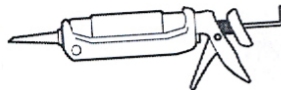
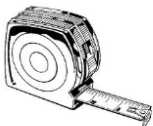
When you carry and move the bath, always make sure you put it back on the ground on its four feet at the same time, so that the weight is evenly spread on the four feet. Otherwise, you may damage it.

In order to simplify future maintenance, please ensure that all plumbing connections around the bathtub can be easily accessed.

In order to keep the good appearance of this product, we recommend you wash it regularly with special products for the cleaning of acrylic bathtubs. Be careful not to use any abrasive products as they may damage the surface of the bathtub.

As per our policy of continuous improvement of our products, please note that we may modify the specifications and components of our products without prior notice.



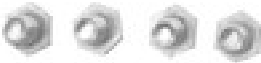


NECESSARY TOOLS (NOT INCLUDED)



NOTICE DE MONTAGE

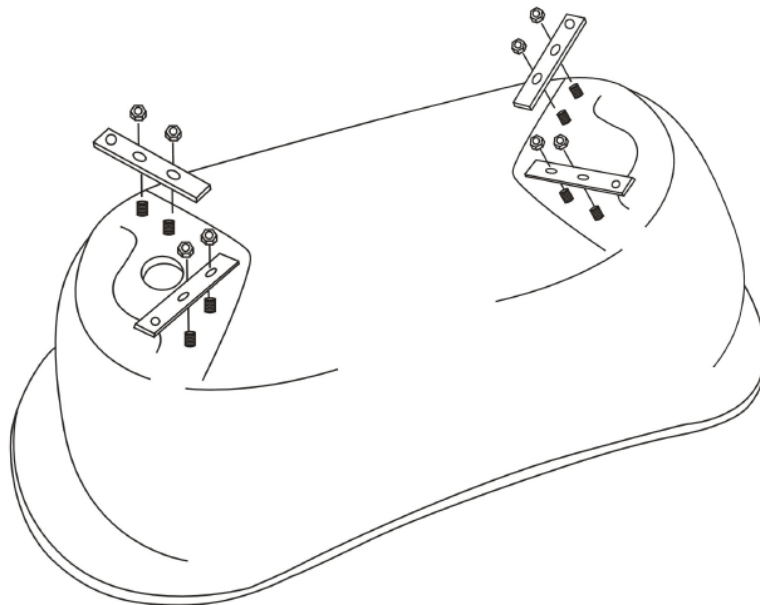
Manual old style baths - 052018 - FR EN SP IT

ACCESSORIES (INCLUDED)

No.	Description	Qty	Photo
A	Adjustable feet in aluminum	4pcs	
B	Fixing brackets for the feet	4pcs	
C	Screws	4pcs	
D	Washers	4pcs	
E	Spring washers	4pcs	

STEPS OF INSTALLATION

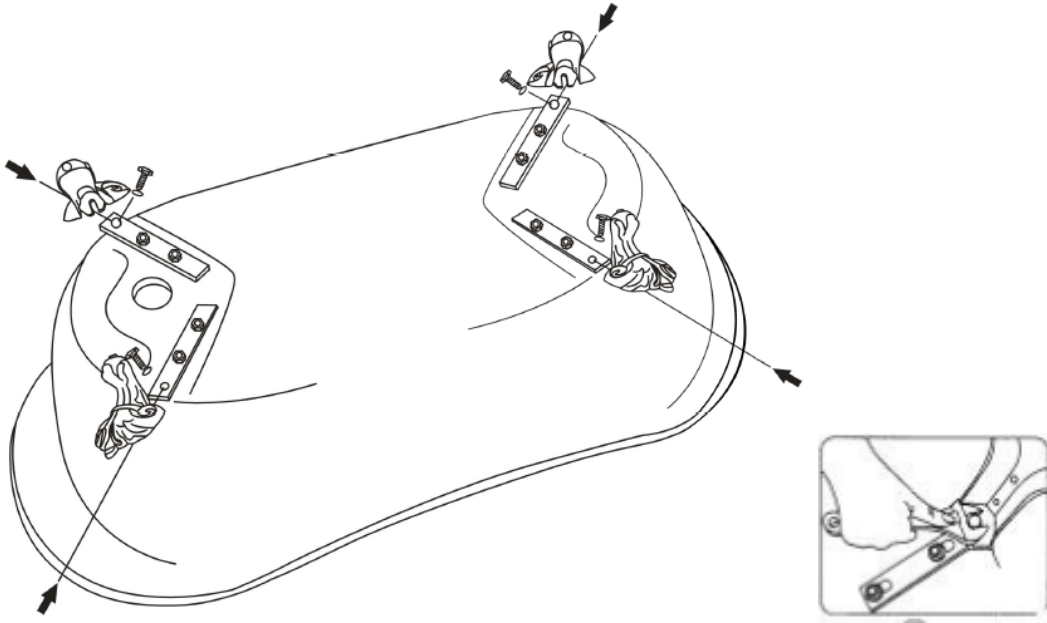
1 - Lay a blanket or large protective cardboard on the floor, then lay the tub upside down on it. Remove the nuts and washers from the rods under the tub. Position the mounting brackets on the underside of the tub. Secure these brackets using the same nuts and washers. (Depending on the bath model, the mounting brackets supplied may be longer or shorter).



NOTICE DE MONTAGE

Manual old style baths - 052018 - FR EN SP IT

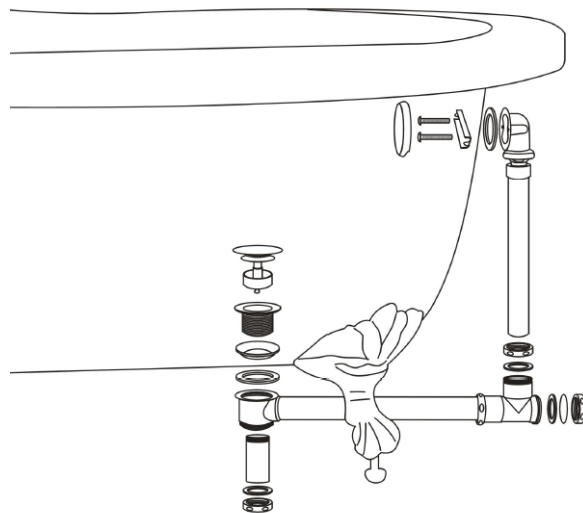
2 - Position the feet on the mounting brackets provided and secure these feet by screwing the supplied screws into the bracket. You can adjust the position of the feet at the screws or nuts.



3 - Prepare the site where the bath will be installed. Make sure that the surface where the bathtub will be placed is perfectly flat, clean, free of any humidity and offers adequate support for this bathtub.

4 - Position the bath on its final installation location. Adjust the feet of the bathtub so that the bathtub is perfectly stable and leveled.

5 - Install the taps, the waste and the siphon, then connect the siphon to the drain. Strictly respect all plumbing and building codes and usages.



6 - Then let some water flow in the bathtub to check any potential water leaks and solve them.

NOTICE DE MONTAGE

Manual old style baths - 052018 - FR EN SP IT

DETALLES

Le agradecemos la confianza que ha depositado en nosotros al adquirir esta bañera exenta acrílica retro.

Le pedimos amablemente que inspeccione este producto antes de la instalación, ya que no se aceptarán reclamaciones después de la instalación.

Todos los trabajos de instalación de fontanería deben realizarse de acuerdo con las reglamentaciones aplicables y de acuerdo con los códigos y prácticas de construcción y fontanería. La instalación solo puede ser realizada por un instalador calificado. No aceptamos ninguna responsabilidad por una instalación incorrecta.

Son necesarias al menos dos personas para completar la instalación de esta bañera exenta.

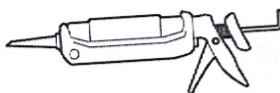
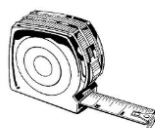
Al transportar y mover la bañera, asegúrese de colocarla sobre sus cuatro patas al mismo tiempo para que el peso de la bañera siempre se distribuya uniformemente. De lo contrario, las patas podrían dañarse.

Para simplificar el mantenimiento, asegúrese de que las conexiones de fontanería sean fácilmente accesibles.

Para preservar la apariencia de este producto, le recomendamos que lo limpie periódicamente con productos específicos destinados al mantenimiento de bañeras acrílicas. Tenga en cuenta que desaconsejamos encarecidamente el uso de detergentes abrasivos, ya que pueden dañar la superficie de la bañera.

De acuerdo con nuestra política de desarrollo continuo de productos, nos reservamos el derecho de modificar las especificaciones de nuestros productos y sus componentes.

HERRAMIENTAS NECESARIAS (NO INCLUIDAS)



NOTICE DE MONTAGE

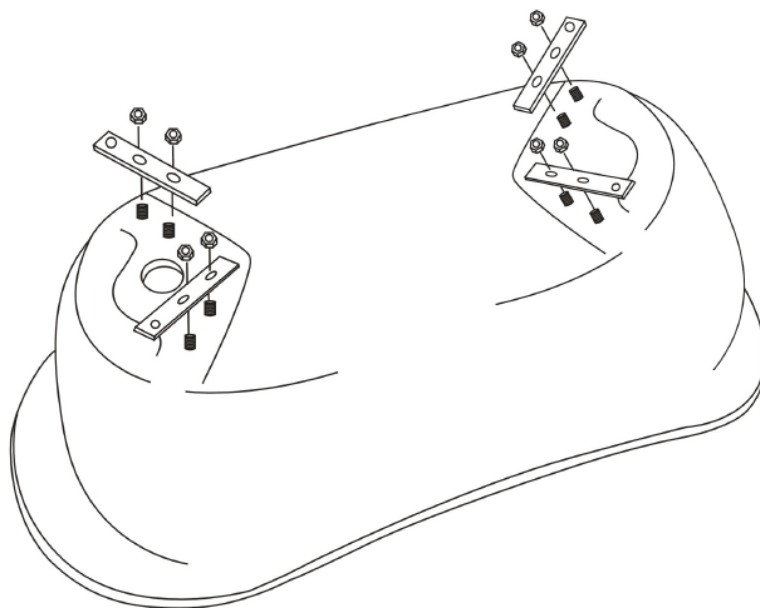
Manual old style baths - 052018 - FR EN SP IT

ACCESORIOS (INCLUIDOS)

No.	Descripción	Qty	Foto
A	Patas ajustables en aluminio	4pcs	
B	Soporte de fijación para las patas	4pcs	
C	Tornillos	4pcs	
D	Arandelas	4pcs	
E	Arandelas de muelle	4pcs	

ETAPAS DE LA INSTALACIÓN

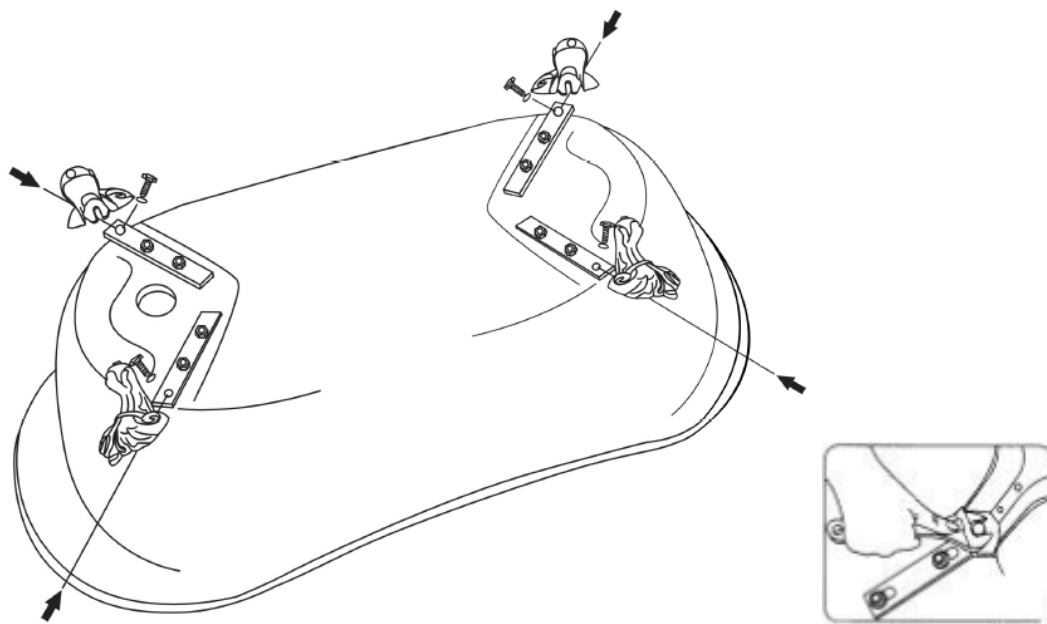
1 - Coloque una manta o un cartón protector grande en el suelo y luego coloque la bañera boca abajo sobre él. Retire las tuercas y arandelas de las varillas ubicadas debajo de la bañera. Coloque los soportes de montaje en la parte inferior de la bañera. Asegure estos soportes usando las mismas tuercas y arandelas. (Dependiendo del modelo de bañera, los soportes de montaje suministrados pueden ser más largos o más cortos).



NOTICE DE MONTAGE

Manual old style baths - 052018 - FR EN SP IT

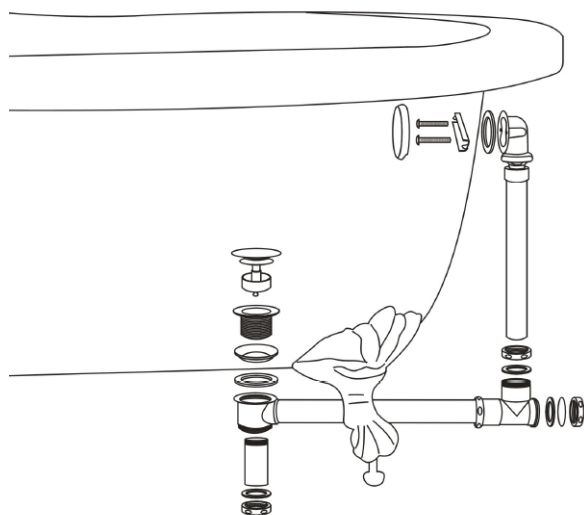
2 - Coloque las patas en los soportes de montaje y asegure estas patas con los tornillos provistos en el soporte. Puede ajustar la posición de las patas con los tornillos o tuercas.



3 - Prepare el espacio donde va a instalar la bañera. Asegúrese que la superficie donde estará ubicada la bañera esté perfectamente nivelada, limpia, libre de toda humedad y que ofrezca un soporte adecuado para esta bañera.

4 - Posicione la bañera en su ubicación final. Ajuste las patas de la bañera para que quede estable y completamente horizontal.

5 - Instale la grifería, el desagüe y el sifón, luego conecte el sifón al tubo de evacuación de la salida de agua. Respete escrupulosamente los códigos y reglas de la construcción y fontanería.



6 - Luego, deje correr el agua en la bañera para poder verificar las eventuales fugas y resolverlas.

NOTICE DE MONTAGE

Manual old style baths - 052018 - FR EN SP IT