

STANO.

INSTALLATION MANUAL

INSTALLATIONSANLEITUNG

*FREE-STANDING DESIGNER
ACRYLIC BATHTUBS*

*MODERNE FREISTEHENDE ACRYL-
BADEWANNEN*

CE

STANO.

3 rue d'Envedel, 34500 Béziers,
France

contact@stano.fr

NF EN 14516 Décembre 2015
Baignoires à usage domestique

NOTICE DE MONTAGE

Manual modern baths - 032022 - FR EN SP IT DE

STANO.

Page 1 / 11

REMARKS

We warmly thank you for selecting this free-standing acrylic bathtub.

You need to inspect the product before starting the installation as we will not be able to accept any claim for faults or damages once the product is installed.

All plumbing installation work should be carried out in compliance with national regulations concerning plumbing installations in buildings. This product can only be installed by a qualified installer. We decline all responsibility in the event of improper installation.

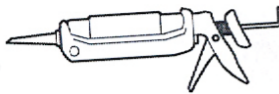
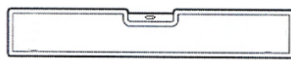
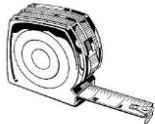
A minimum of two persons are needed for the installation of this free-standing bathtub.

In order to simplify future maintenance, please ensure that all plumbing connections around the bathtub can be easily accessed.

In order to keep the good appearance of this product, we recommend you wash it regularly with special products for the cleaning of acrylic bathtubs. Be careful not to use any abrasive products as they may damage the surface of the bathtub.

As per our policy of continuous improvement of our products, please note that we may modify the specifications and components of our products without prior notice.

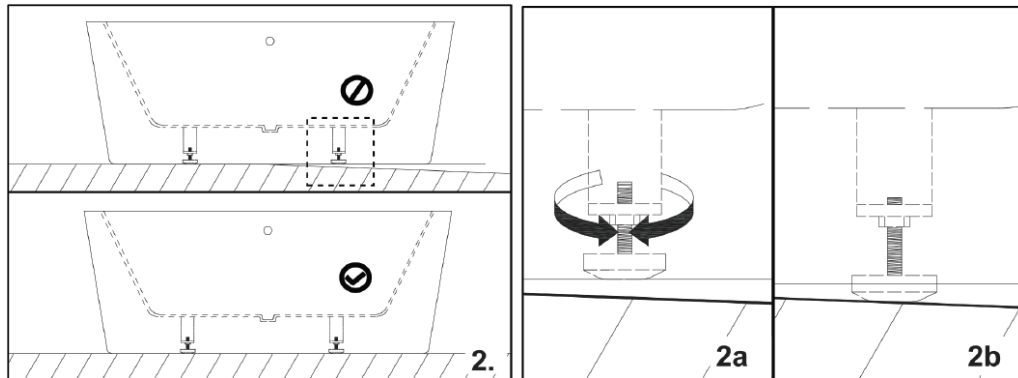
NECESSARY TOOLS (NOT INCLUDED)



STEPS OF INSTALLATION

1 - Prepare the site where the bath will be installed. Make sure that the surface where the bathtub will be placed is perfectly flat, clean, free of any humidity and offers adequate support for this bathtub.

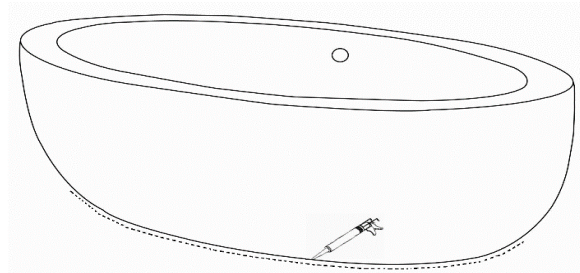
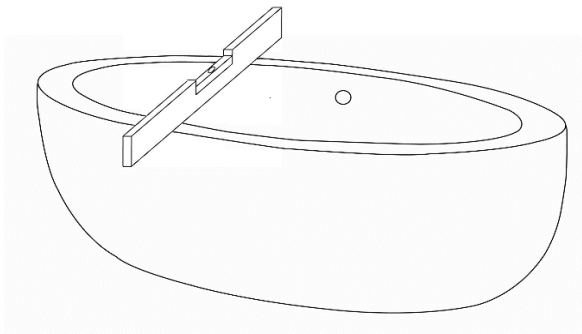
2 - Position the bath on its final installation location. Adjust the (hidden) feet of the bathtub so that the bathtub is perfectly stable and leveled.



3 - Install the taps, then connect the siphon to the drain outlet of your bathroom. Strictly respect all plumbing and building codes and usages.

4 - **Then, run water into the bathtub in order to check for potential leaks and to solve them.**

5 - At last, apply a silicone joint all around the base of the bathtub. Leave to dry for at least 24 hours.



BEMERKUNGEN

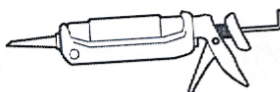
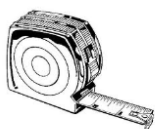
Wir bedanken uns herzlich für die Auswahl dieser freistehenden Acrylbadewanne. Sie müssen das Produkt vor Beginn der Installation überprüfen, da wir keine Ansprüche akzeptieren können für Fehler oder Beschädigungen nach der Installation des Produkts.

Alle Installationsarbeiten sollten in Übereinstimmung mit den nationalen Vorschriften durchgeführt werden in Bezug auf Sanitärinstallationen in Gebäuden. Dieses Produkt sollte nur von einer qualifizierten Fachkraft installiert werden. Wir lehnen jede Verantwortung bei unsachgemäßer Installation ab.

Für die Installation dieser freistehenden Badewanne sind mindestens zwei Personen erforderlich.

Um die zukünftige Wartung zu vereinfachen, stellen Sie bitte sicher, dass alle Wasseranschlüsse rund um die Badewanne vorhanden und leicht zugänglich sind. Um das gute Aussehen dieses Produkts zu erhalten, empfehlen wir Ihnen, es regelmäßig mit speziellen Produkten zu reinigen. Achten Sie darauf, keine Scheuermittel zu verwenden, da diese die Oberfläche der Badewanne beschädigen können.

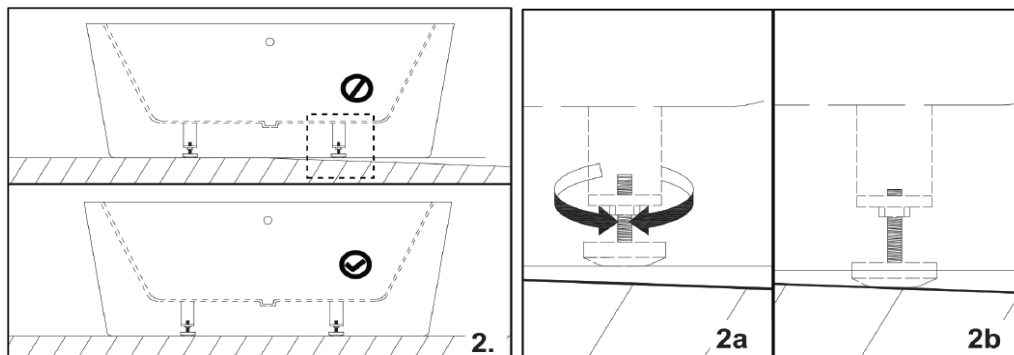
ERFORDERLICHE WERKZEUGE (NICHT MITGELIEFERT)



INSTALLATIONS SCHRITTE

1 - Bereiten Sie den Ort vor, an dem das Bad installiert werden soll. Stellen Sie sicher, dass die Oberfläche, auf der sich später die Badewanne befindet perfekt flach, sauber, frei von Feuchtigkeit ist und ausreichend Halt für diese Badewanne bietet.

2 - Stellen Sie das Bad an seinem endgültigen Installationsort auf. Stellen Sie die (versteckten) Füße der Badewanne so ein, dass die Badewanne stabil und eben steht.



3 - Installieren Sie, falls vorhanden, die Wasserhähne und schließen Sie den Siphon an den Abfluss Ihres Badezimmers an.

4 - Lassen Sie dann Wasser in die Badewanne laufen, um mögliche Undichtigkeiten festzustellen und zu beheben.

5 - Zum Schluss eine Silikonverbindung rund um die Basis der Badewanne auftragen. Mindestens 24 Stunden trocknen lassen.

