

# STANO.

*INSTALLATION MANUAL  
MANUAL DE INSTALACIÓN*

*FREE-STANDING DESIGNER  
ACRYLIC BATHTUBS*

*BAÑERAS EXENTAS MODERNAS  
EN ACRÍLICO*

**CE**

**STANO.**

3 rue d'Envedel, 34500 Béziers,  
France

[contact@stano.fr](mailto:contact@stano.fr)

**NF EN 14516 Décembre 2015**  
Baignoires à usage domestique

**NOTICE DE MONTAGE**

*Manual modern baths - 032022 - FR EN SP IT DE*

**STANO.**

Page 1 / 11

## REMARKS

We warmly thank you for selecting this free-standing acrylic bathtub.

You need to inspect the product before starting the installation as we will not be able to accept any claim for faults or damages once the product is installed.

**All plumbing installation work should be carried out in compliance with national regulations concerning plumbing installations in buildings. This product can only be installed by a qualified installer. We decline all responsibility in the event of improper installation.**

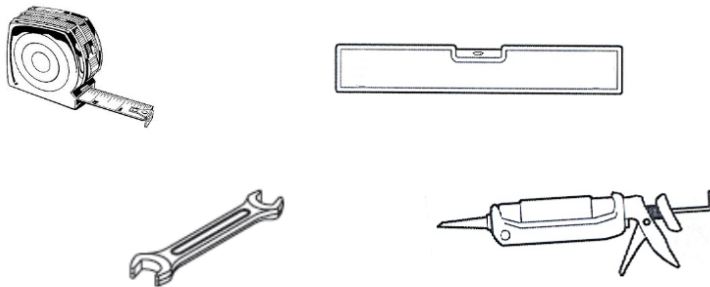
A minimum of two persons are needed for the installation of this free-standing bathtub.

In order to simplify future maintenance, please ensure that all plumbing connections around the bathtub can be easily accessed.

In order to keep the good appearance of this product, we recommend you wash it regularly with special products for the cleaning of acrylic bathtubs. Be careful not to use any abrasive products as they may damage the surface of the bathtub.

As per our policy of continuous improvement of our products, please note that we may modify the specifications and components of our products without prior notice.

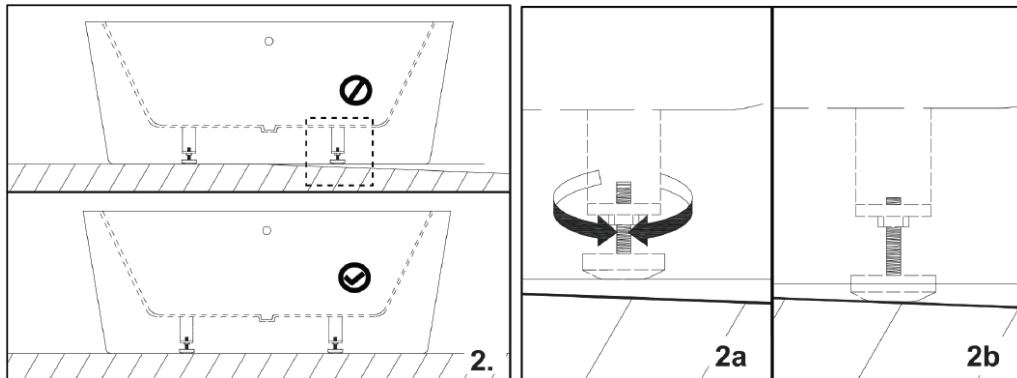
## NECESSARY TOOLS (NOT INCLUDED)



## STEPS OF INSTALLATION

1 - Prepare the site where the bath will be installed. Make sure that the surface where the bathtub will be placed is perfectly flat, clean, free of any humidity and offers adequate support for this bathtub.

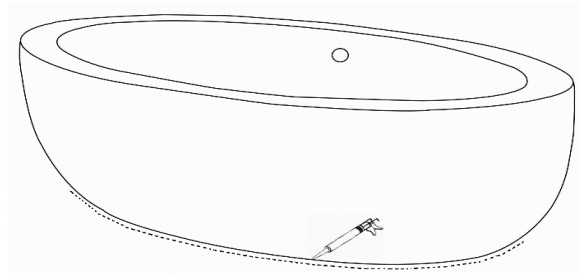
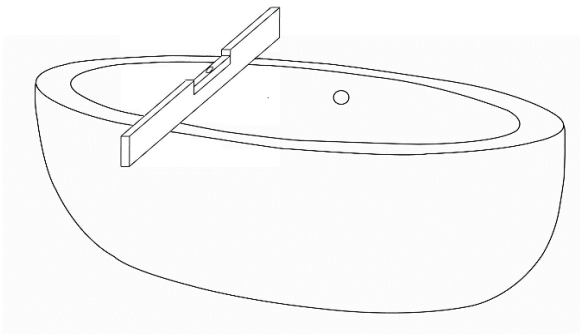
2 - Position the bath on its final installation location. Adjust the (hidden) feet of the bathtub so that the bathtub is perfectly stable and leveled.



3 - Install the taps, then connect the siphon to the drain outlet of your bathroom. Strictly respect all plumbing and building codes and usages.

4 - **Then, run water into the bathtub in order to check for potential leaks and to solve them.**

5 - At last, apply a silicone joint all around the base of the bathtub. Leave to dry for at least 24 hours.



## DETALLES

Le agradecemos por la confianza que nos han depositado adquiriendo esta bañera exenta moderna acrílica.

Le recomendamos revisar el producto antes de comenzar la instalación, ya que ningún reembolso podrá ser solicitado una vez que la bañera esté instalada.

**Los trabajos de instalación de fontanería deberán ser realizados conforme a la reglamentación en vigor y conforme a los códigos de uso de la construcción y de la fontanería. La instalación se debe realizar solamente con un profesional calificado. Declinamos toda responsabilidad en caso de instalación incorrecta**

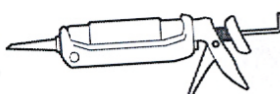
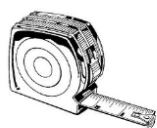
Se necesita un mínimo de dos personas para completar la instalación de esta bañera exenta.

Para simplificar el mantenimiento de la bañera, recomendamos que todas las conexiones de tubería alrededor de la bañera tengan fácil acceso.

Para preservar la apariencia de este producto, le recomendamos limpiarla regularmente con productos específicos destinados al mantenimiento de bañeras acrílicas. Ojo, no utilice detergentes abrasivos ya que dañan la superficie de la bañera.

Conforme a nuestra política de desarrollo continuo de nuestros productos, nos reservamos el derecho de modificar especificaciones de nuestros productos y de sus componentes.

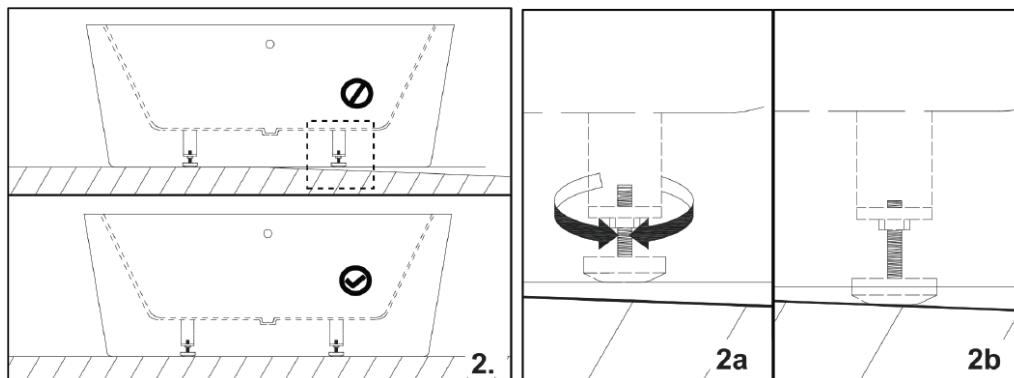
## HERRAMIENTAS NECESARIAS (NO INCLUIDAS)



## ETAPAS DE LA INSTALACIÓN

1 - Prepare el espacio donde va a instalar la bañera. Asegúrese que la superficie donde estará ubicada la bañera esté perfectamente nivelada, limpia, libre de toda humedad y que ofrezca un soporte adecuado para esta bañera.

2 - Posicione la bañera en su ubicación final. Ajuste los pies (escondidos) de la bañera para que quede estable y completamente horizontal.



3 - Instale la grifería y el sifón, luego conecte el sifón al tubo de evacuación de la salida de agua. Respete escrupulosamente los códigos y reglas de la construcción y la fontanería.

4 - Luego, deje correr el agua en la bañera para poder verificar las eventuales fugas y resolverlas.

5 - Finalmente, utilice silicona para fijar los bordes de la base de la bañera al suelo. Dejar secar durante al menos 24 horas.

