

STANO.

NOTICE DE MONTAGE
INSTALLATION MANUAL
MANUAL DE INSTALACIÓN
MANUALE DI INSTALLAZIONE

BAIGNOIRES
ILOT DESIGN
EN ACRYLIQUE

FREE-STANDING
DESIGNER
ACRYLIC BATHTUBS

BAÑERAS
EXENTAS MODERNAS
EN ACRÍLICO

VASCHE DA BAGNO
DESIGN MODERNO
IN ACRILICO

REMARQUES

Nous vous remercions de la confiance que vous nous avez témoignée en faisant l'acquisition de cette baignoire îlot design en acrylique.

Nous vous prions de bien vouloir inspecter ce produit avant l'installation car aucune réclamation ne pourra être prise en compte après l'installation.

Les travaux de plomberie doivent être effectués conformément aux réglementations en vigueur et conformément aux codes et usages du bâtiment et de la plomberie. L'installation ne peut être réalisée que par un installateur qualifié. Nous déclinons toute responsabilité en cas d'installation incorrecte.

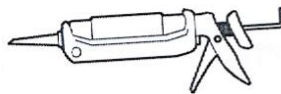
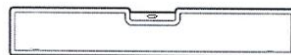
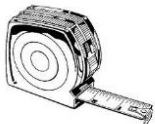
Il est nécessaire d'être au moins deux personnes pour compléter l'installation de cette baignoire îlot.

Pour simplifier la maintenance, veillez à ce que les raccords de plomberie soient facilement accessibles.

Pour préserver l'apparence de ce produit, nous vous recommandons de le nettoyer régulièrement à l'aide de produits spécifiques destinés à l'entretien des baignoires acrylique. Attention, nous vous déconseillons fortement d'utiliser des détergents abrasifs car ceux-ci risquent de détériorer la surface de la baignoire.

Conformément à notre politique de développement continu de nos produits, nous nous réservons le droit de modifier les spécifications de nos produits et de leurs composants.

OUTILS NECESSAIRES (NON FOURNIS)



ETAPES DE L'INSTALLATION

1

Préparez l'emplacement sur lequel vous allez installer la baignoire. Veillez à ce que la surface sur laquelle va être placée la baignoire soit parfaitement nivelée, propre, libre de toute humidité et offre un support adéquat pour cette baignoire.

2

Positionnez la baignoire sur son emplacement final. Ajustez les pieds (cachés) de la baignoire afin d'obtenir une stabilité et une horizontalité parfaite de la baignoire.

3

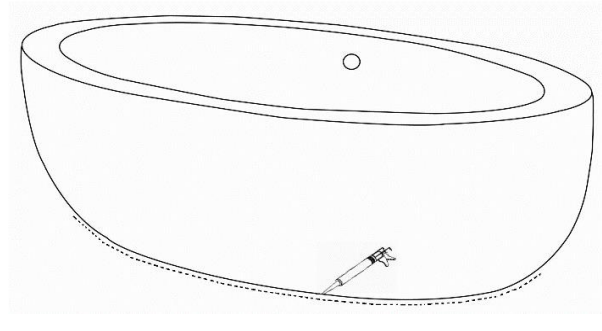
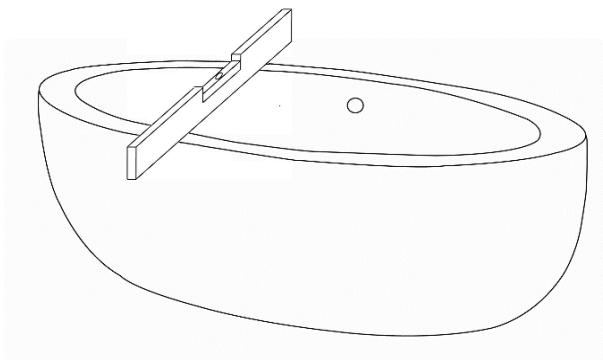
Installez la robinetterie, puis raccordez le siphon de la baignoire à l'évacuation de votre salle de bain. Respectez scrupuleusement les codes et usages du bâtiment et de la plomberie.

4

Ensuite, faites couler de l'eau dans la baignoire afin de déceler des fuites éventuelles et de les résoudre.

5

Enfin, réaliser un joint de mastic silicone tout autour de la base de la baignoire.



CE

STANO.
3 rue d'Envedel, 34500 Béziers, France
contact@stano.fr

NF EN 14516 Décembre 2015
Baignoires à usage domestique

REMARKS

We warmly thank you for selecting this free-standing acrylic bathtub.

You need to inspect the product before starting the installation as we will not be able to accept any claim for faults or damages once the product is installed.

All plumbing installation work should be carried out in compliance with national regulations concerning plumbing installations in buildings. This product can only be installed by a qualified installer. We decline all responsibility in the event of improper installation.

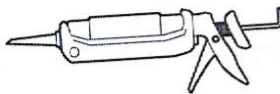
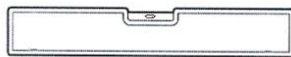
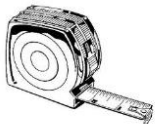
A minimum of two persons are needed for the installation of this free-standing bathtub.

In order to simplify future maintenance, please ensure that all plumbing connections around the bathtub can be easily accessed.

In order to keep the good appearance of this product, we recommend you wash it regularly with special products for the cleaning of acrylic bathtubs. Be careful not to use any abrasive products as they may damage the surface of the bathtub.

As per our policy of continuous improvement of our products, please note that we may modify the specifications and components of our products without prior notice.

NECESSARY TOOLS (NOT INCLUDED)



STEPS OF INSTALLATION

1

Prepare the site where the bath will be installed. Make sure that the surface where the bathtub will be placed is perfectly flat, clean, free of any humidity and offers adequate support for this bathtub.

2

Position the bath on its final installation location. Adjust the (hidden) feet of the bathtub so that the bathtub is perfectly stable and leveled.

3

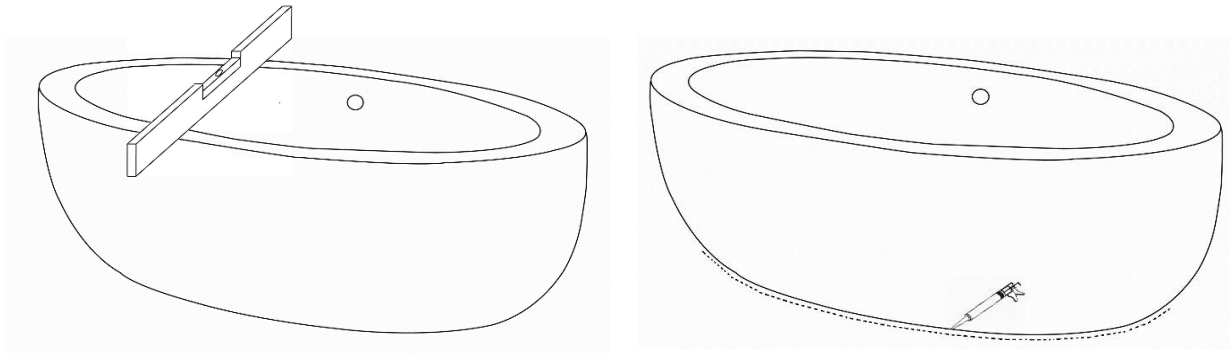
Install the taps, then connect the siphon to the drain outlet of your bathroom. Strictly respect all plumbing and building codes and usages.

4

Then, run water into the bathtub in order to check for potential leaks and to solve them.

5

At last, apply a silicone joint all around the base of the bathtub.



CE

STANO.
3 rue d'Envedel, 34500 Béziers, France
contact@stano.fr

BS EN 14516:2015
Baths for domestic purposes

DETALLES

Le agradecemos por la confianza que nos han depositado adquiriendo esta bañera exenta moderna acrílica.

Le recomendamos revisar el producto antes de comenzar la instalación, ya que ningún reembolso podrá ser solicitado una vez que la bañera esté instalada.

Los trabajos de instalación de fontanería deberán ser realizados conforme a la reglamentación en vigor y conforme a los códigos de uso de la construcción y de la fontanería. La instalación se debe realizar solamente con un profesional calificado. Declinamos toda responsabilidad en caso de instalación incorrecta

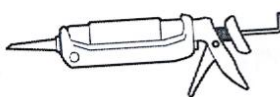
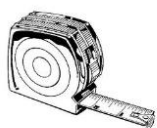
Se necesita un mínimo de dos personas para completar la instalación de esta bañera exenta.

Para simplificar el mantenimiento de la bañera, recomendamos que todas las conexiones de tubería alrededor de la bañera tengan fácil acceso.

Para preservar la apariencia de este producto, le recomendamos limpiarla regularmente con productos específicos destinados al mantenimiento de bañeras acrílicas. Ojo, no utilice detergentes abrasivos ya que dañan la superficie de la bañera.

Conforme a nuestra política de desarrollo continuo de nuestros productos, nos reservamos el derecho de modificar especificaciones de nuestros productos y de sus componentes.

HERRAMIENTAS NECESARIAS (NO INCLUIDAS)



ETAPAS DE LA INSTALACIÓN

1

Prepare el espacio donde va a instalar la bañera. Asegúrese que la superficie donde estará ubicada la bañera esté perfectamente nivelada, limpia, libre de toda humedad y que ofrezca un soporte adecuado para esta bañera.

2

Posicione la bañera en su ubicación final. Ajuste los pies (escondidos) de la bañera para que quede estable y completamente horizontal.

3

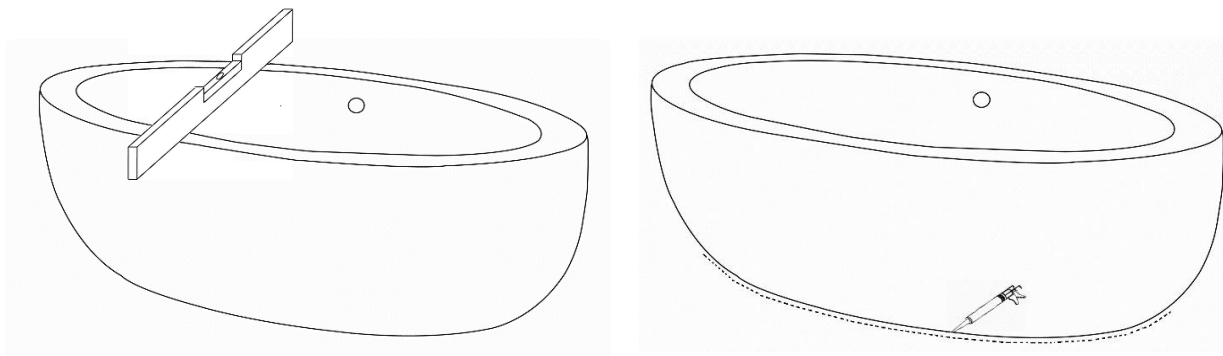
Instale la grifería y el sifón, luego conecte el sifón al tubo de evacuación de la salida de agua. Respete escrupulosamente los códigos y reglas de la construcción y la fontanería.


4

Luego, deje correr el agua en la bañera para poder verificar las eventuales fugas y resolverlas.

5

Finalmente, utilice silicona para fijar los bordes de la base de la bañera al suelo.




<p>STANO. 3 rue d'Envedel, 34500 Béziers, France contact@stano.fr</p>
<p>UNE-EN 14516:2017 Bañeras para uso doméstico</p>

DETTAGLI

Grazie per la sua fiducia nell'acquisto di questa vasca da bagno moderna in acrilico.

È consigliato di ispezionare questo prodotto prima dell'installazione. Non è possibile presentare reclami dopo l'installazione

Il lavoro di installazione deve essere eseguito in conformità con le normative legale vigenti e in conformità con i codici e le pratiche di edilizia e idraulica. L'installazione può essere eseguita solo da un installatore qualificato. Non siamo responsabili per eventuali errori nel caso in cui l'installazione fosse errata.

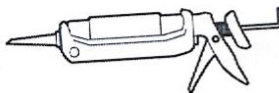
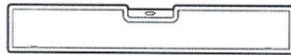
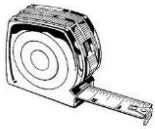
È necessario che ci siano almeno due persone per completare l'installazione di questo bagno sull'isola.

Per semplificare la manutenzione, assicurarsi che le connessioni idrauliche siano facilmente accessibili.

Per preservare l'aspetto di questo prodotto, si consiglia di pulirlo regolarmente utilizzando prodotti specifici destinati alla manutenzione delle vasche acriliche. Attenzione, sconsigliamo vivamente di usare detergenti abrasivi perché potrebbero danneggiare la superficie della vasca.

In conformità con la nostra politica di continuo sviluppo dei nostri prodotti, ci riserviamo il diritto di modificare le specifiche dei nostri prodotti e dei loro componenti.

STRUMENTI NECESSARI (NON FORNITI)



FASI DI INSTALLAZIONE

1

Preparare il luogo in cui verrà installata la vasca da bagno. Assicurarsi che la superficie su cui verrà posizionata la vasca da bagno sia perfettamente livellata, pulita, priva di umidità e fornisca un supporto adeguato per questa vasca.

2

Posizionare la vasca nella sua posizione finale. Regolare i piedi (nascosti) della vasca da bagno per ottenere una perfetta stabilità e orizzontalità.

3

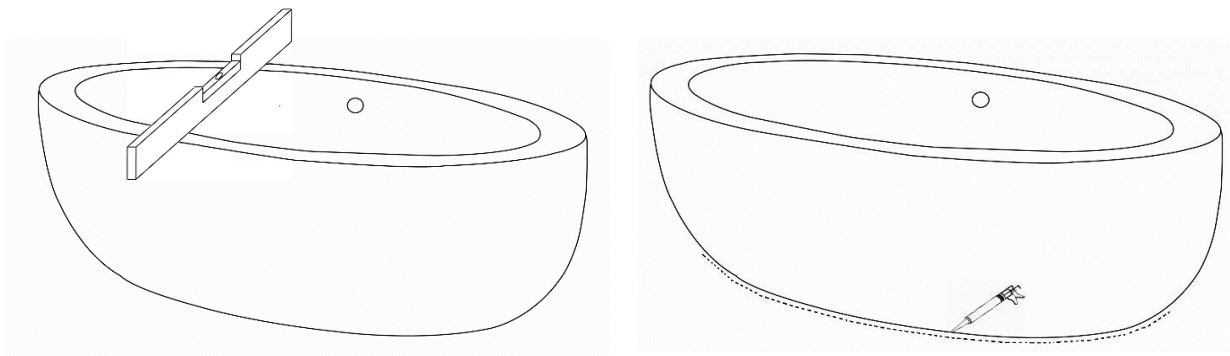
Installa il rubinetto, quindi collega il sifone della vasca allo scarico del suo bagno. Osservare scrupolosamente i codici e le pratiche di costruzione e idraulica.

4

Quindi versare acqua nella vasca per controllare eventuali perdite e risolverle.

5

Infine, sigillare con silicone attorno alla base della vasca.



CE

STANO.
3 rue d'Envedel, 34500 Béziers, France
contact@stano.fr

UNI EN 14516:2015

Vasche da bagno per impieghi domestici