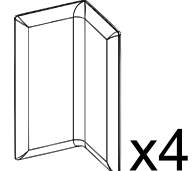
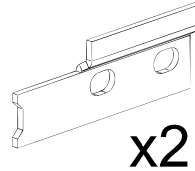
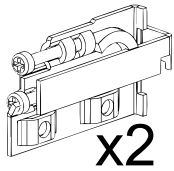


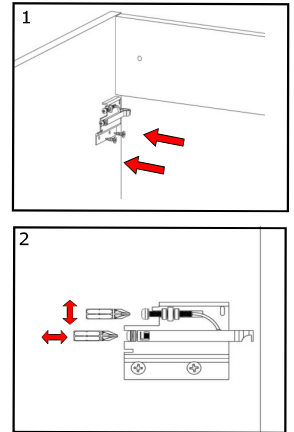
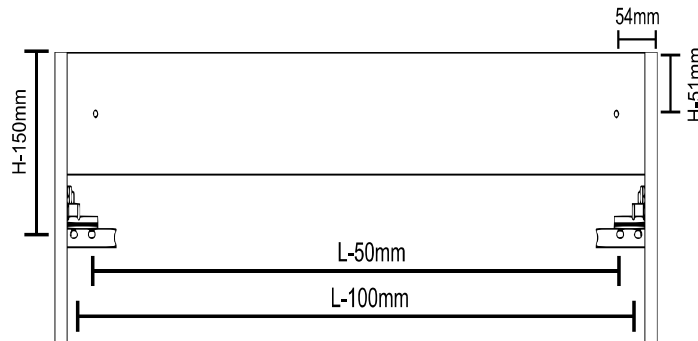
Instrução / Instrucción / Notice / Instruction



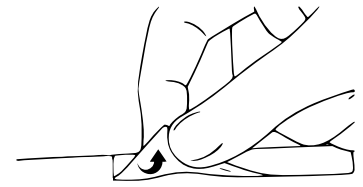
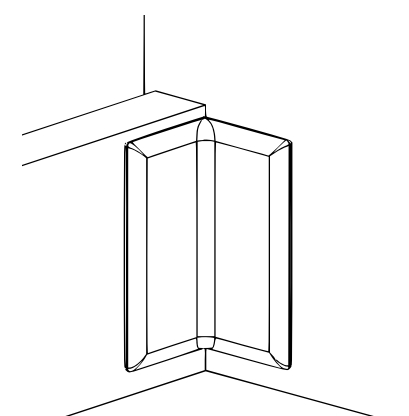
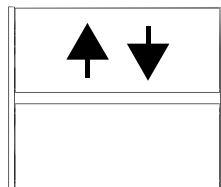
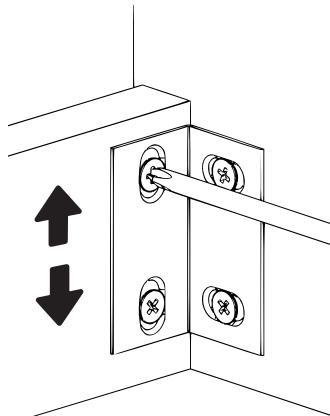
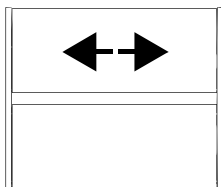
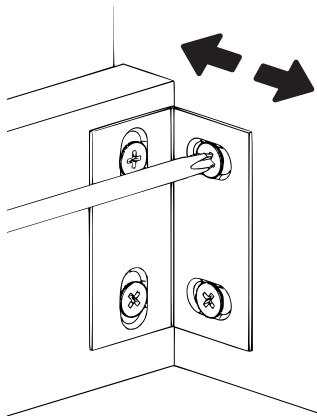
Os parafusos de fixação á parede não são fornecidos. Eles devem ser escolhidos de acordo com o tipo de parede
 Los tornillos de montaje en pared no están incluidos. Deben ser elegidos según el tipo de muro.
 Les vis de fixation murale ne sont pas fournies. Elles sont à choisir en fonction de la typologie de mur
 Wall mounting screws are not provided. They must be chosen according to the type of wall.

Furos de Parede
 Agujeros de Pared
 Trous du Mur
 Wall Holes

L= Largura H= Altura
 L= Ancho H= Altura
 L= Largeur H= Hauteur
 L= Width H= Height



Ajuste gaveta Afinación del cajón Réglage du tiroir Drawer adjustment



Manutenção e limpeza

Limpe os móveis sempre com um pano húmido ou detergente não abrasivo, limpando as manchas de água o mais rápido possível para evitar infiltração de humidade. Seque com um pano limpo e seco.

Mantenimiento y limpieza

Limpe los muebles siempre con un paño húmedo o detergente no abrasivo, limpiando las manchas de agua lo más rápido posible para evitar la infiltración de humedad. Seque con un paño limpio y seco.

Entretien et nettoyage

Essuyez les meubles toujours avec un chiffon humide ou un détergent non abrasif. Les taches d'eau doivent être nettoyées, avec un chiffon propre et sec, dès que possible pour empêcher la pénétration d'humidité et d'eau.

Maintenance and cleaning

Always clean furniture with a damp cloth or non-abrasive detergent, wiping water spots as quickly as possible to avoid infiltration of moisture. Dry with a clean, dry cloth