

INSTALLATION

KT_1200_MIR_LOAK / KT_1200_MIR_WHI

Français

English

Deutsch

Espanol

Nous vous remercions pour cet achat

Thank you for this purchase

Vielen Dank für diesen Kauf

Gracias por esta compra

Avant installation :

Before installation :

Vor der Installation:

Antes de la instalación:

Lire la notice
Inspecter l'état du produit
Manier le produit avec soin

Read manual
Check the condition of the product
Handle the product with care

Lesen Sie die Broschüre
Überprüfen Sie den Zustand des Produkts
Gehen Sie vorsichtig mit dem Produkt um

Lea el prospecto
Comprobar el estado del producto
Manipule el producto con cuidado

Nous vous recommandons :

We recommend you :

Wir empfehlen Ihnen:

Nosotros le recomendamos :

D'être 2 personnes minimum
De réaliser l'installation par un professionnel du bâtiment
D'avoir un équipement de protection
De placer un carton entre le sol et le produit durant l'assemblage

To be 2 people minimum
To carry out the installation by a building professional
To have protective equipment
Place a cardboard box between the floor and the product during assembly

Seien Sie mindestens zu zweit
Die Installation durch einen Fachmann durchführen lassen
Gegebenenfalls Schutzkleidung tragen
Platzieren Sie während der Montage einen Karton zwischen Boden und Produkt

Para ser 2 personas mínimo
A realizar la instalación por un profesional de la construcción
Tener equipo de protección
Coloque una caja de cartón entre el suelo y el producto durante el montaje.

Attention :

Warning :

Warnung :

Atención :

Risque de blessure
Installation suspendue sur mur porteur uniquement
Utiliser des pieds autrement (non fourni)
Ne pas grimper sur le meuble installé

Risk of injury
Hanged installation on load-bearing wall only
Use feet otherwise (not supplied)
Do not climb on the installed furniture

Verletzungsgefahr
Nur eine hängte Montage an einer tragenden Wand
Andernfalls Füße verwenden (nicht im Lieferumfang enthalten)
Nicht auf die installierten Möbel klettern

Riesgo de lesión
Instalación suspendida solo en muro de carga
Utilice los pies de otra manera (no suministrados)
No trepar sobre los muebles instalados

Garantie 2 ans

2 years warranty

2 Jahre Garantie

2 años de garantía

Français

Fin de vie :

Éviter les ordures classiques
Favoriser le recyclage de l'emballage
Mener le meuble dans un centre récupérant ce type de produit

English

End of life :

Avoid conventional garbage
Promote packaging recycling
Take the furniture to a center collecting this type of product

Deutsch

Ende des Lebens :

Nicht für den herkömmlichen Müll geeignet
Verpackung ist recyclebar
Bringen Sie die Möbel zu einer Sammelstelle für diese Art von Produkten

Espanol

Fin de la vida :

Evita la basura convencional
Promover el reciclaje de envases
Llevar los muebles a un centro de recogida de este tipo de producto



Installation :

Hauteur approximative recommandée 85 cm

Installation :

Recommended approximate height 85 cm

Installation :

Empfohlene ungefähre Höhe 85 cm

Instalación:

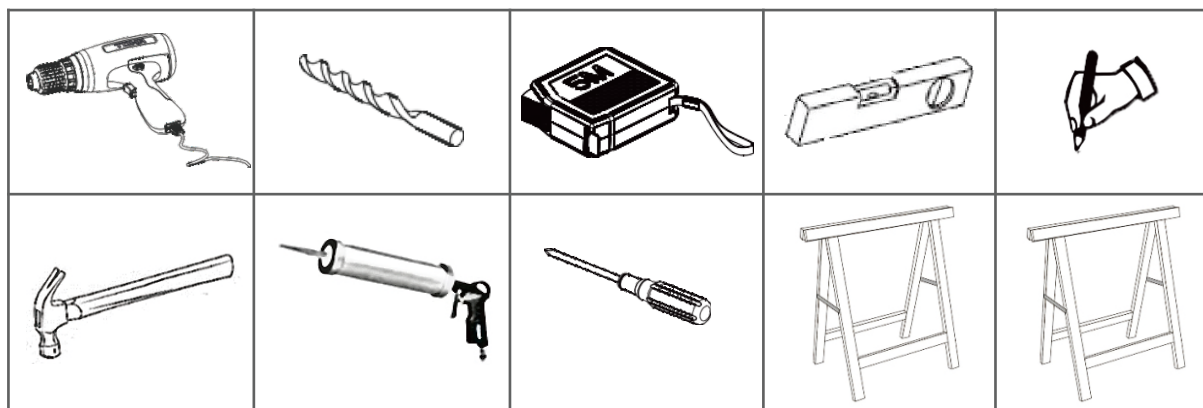
Altura aproximada recomendada 85 cm

Outils (non fournis)




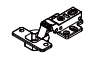
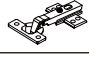


Tools (not supplied)

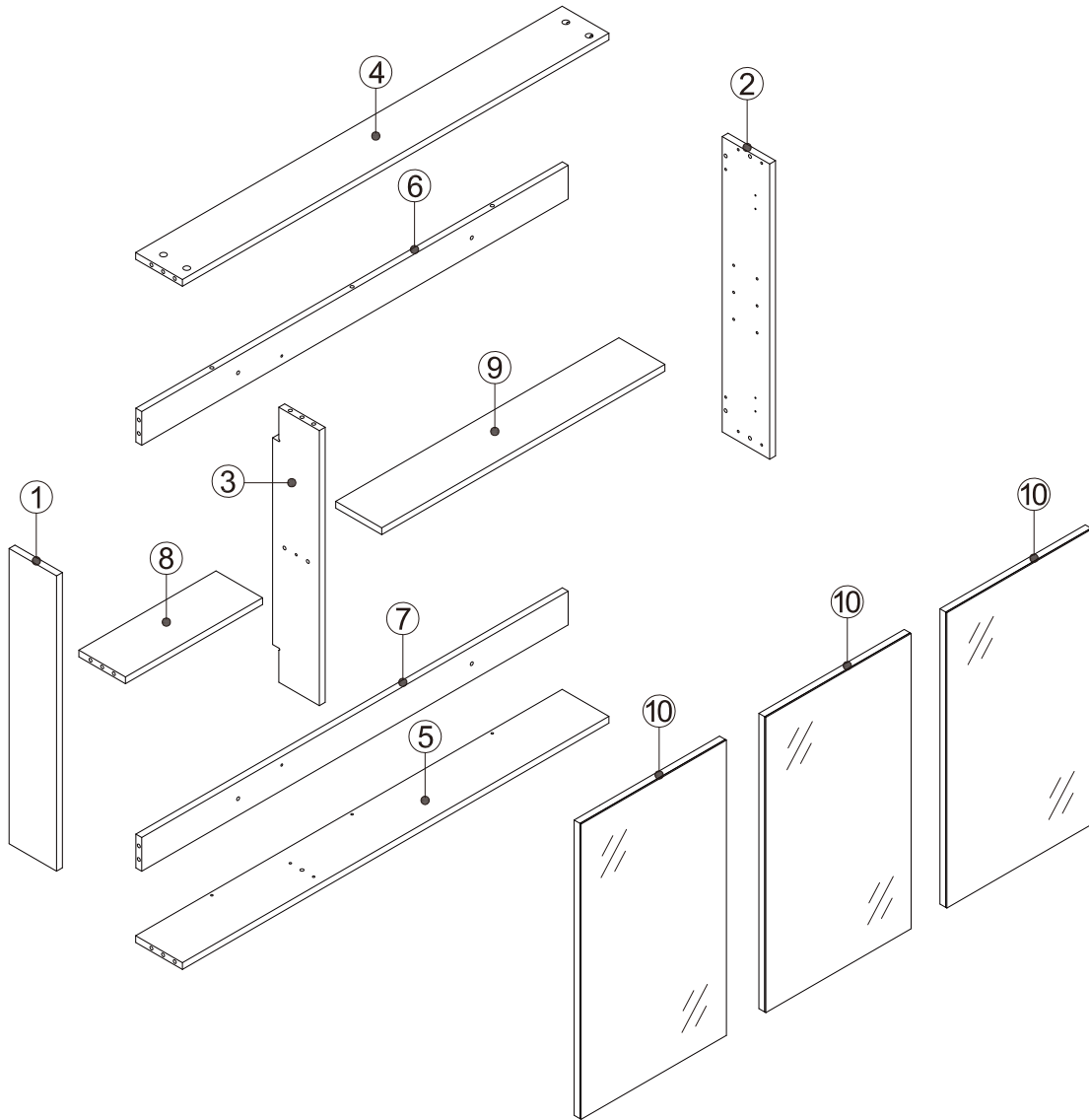
Werkzeuge (nicht im Lieferumfang enthalten)

Herramientas (no incluidas)



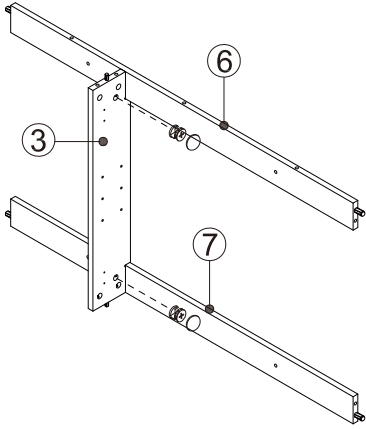
No.	Description	QTY
1	Left Side Board	1
2	Right Side Board	1
3	Connect Board 3	1
4	Top Board	1
5	Bottom Board	1
6	Back Up Board	1
7	Back Down Board	1
8	Fixed Shelf	1
9	Movable Shelf	1
10	Doors	3

No.	Illustration	Description	QTY
11		Three-in-one Connector	26
12		Wood Plug	14
13		Screws St4x14	40
14		Hinges	2
15		Hinges	4
16		Shelf Support	4
17		Screws For Fix On The Wall M5.5x60	4

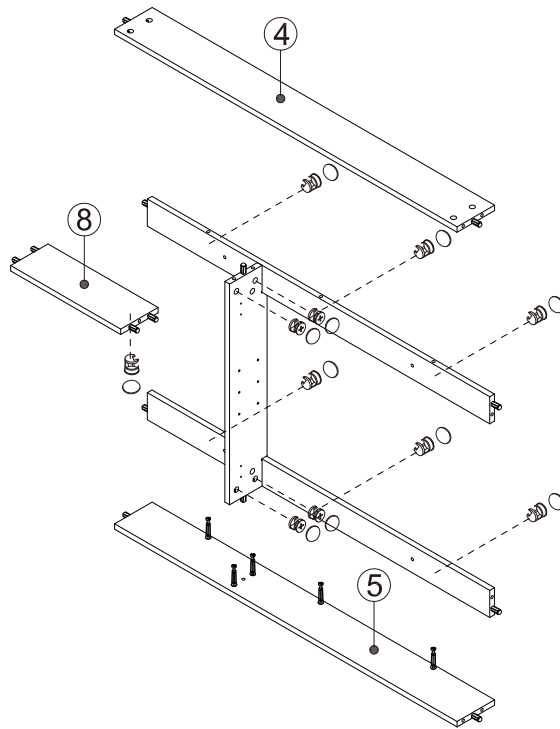






Step 1

1-1



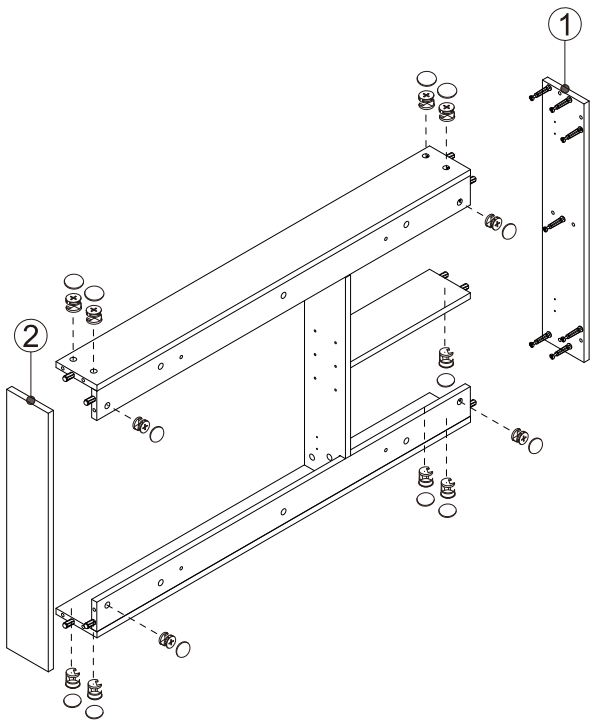
1-2



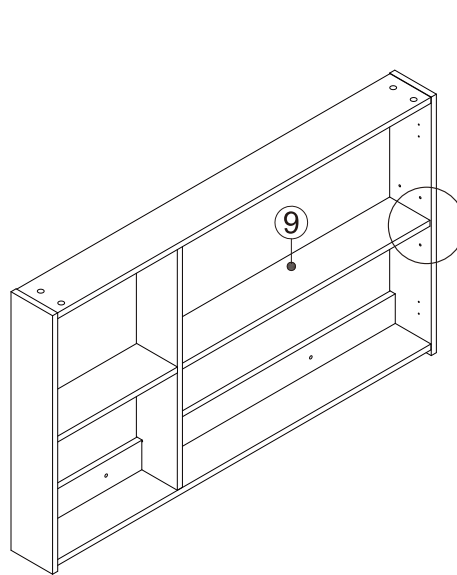
			
x13	x13	x13	x14
11	11	11	12

Step 2

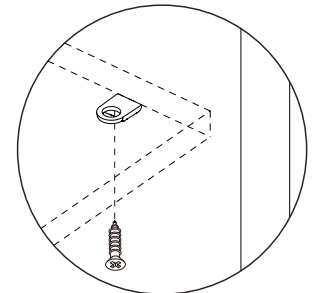
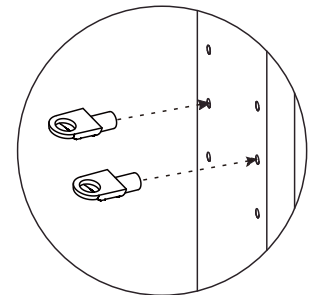
2-1



2-2

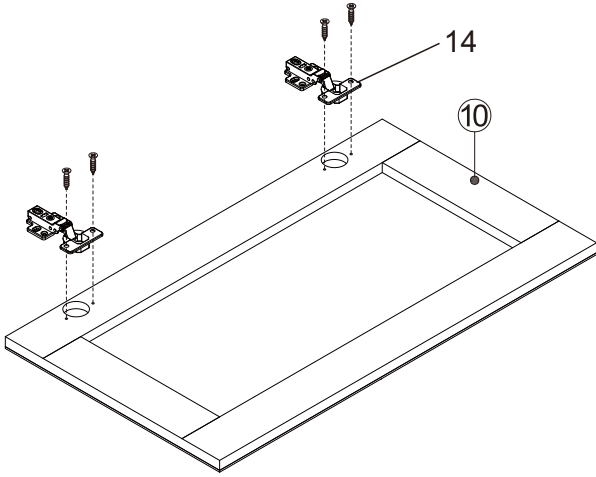


				
x13	x13	x13	x4	x4
11	11	11	13	16


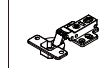
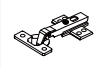


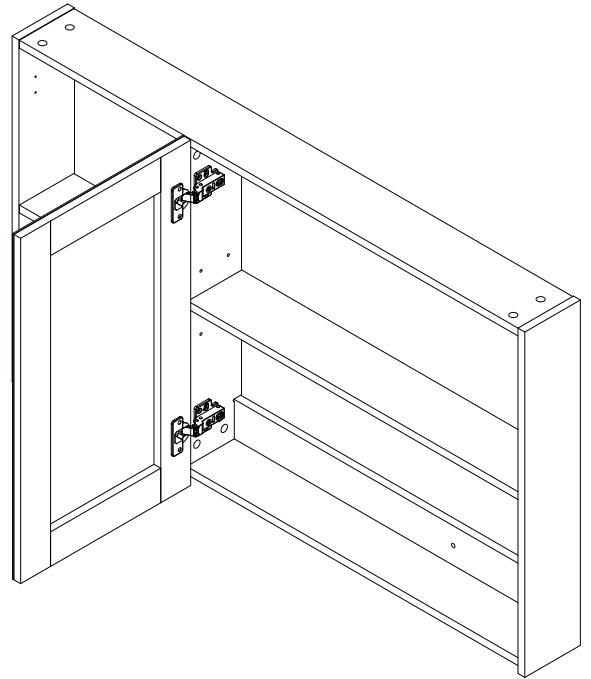
Step 3

3-1

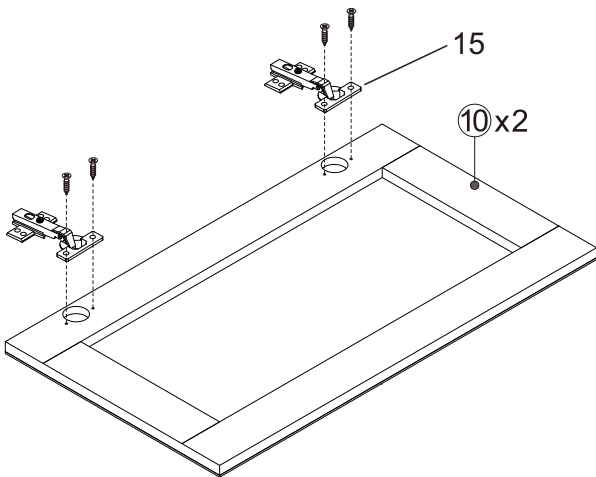


3-2

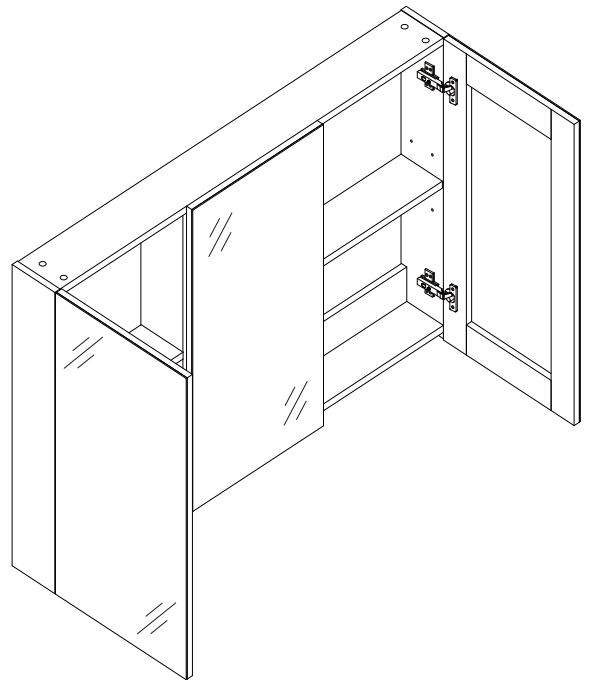
		
x36	x2	x4
13	14	15







3-3



3-4



Step 4

			
x4	x4	x4	x4
17	17	17	17

