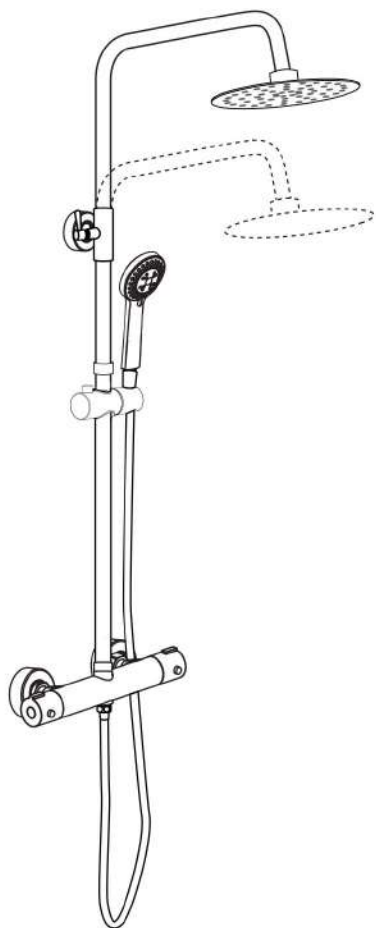


COLUMNA DE DUCHA

Instrucciones De Montaje



Instrucciones de montaje

Todas las imágenes mostradas son solo para fines ilustrativos. Las desviaciones de los productos son posibles. Tenga en cuenta que estas fechas están sujetas a cambios en cualquier momento.

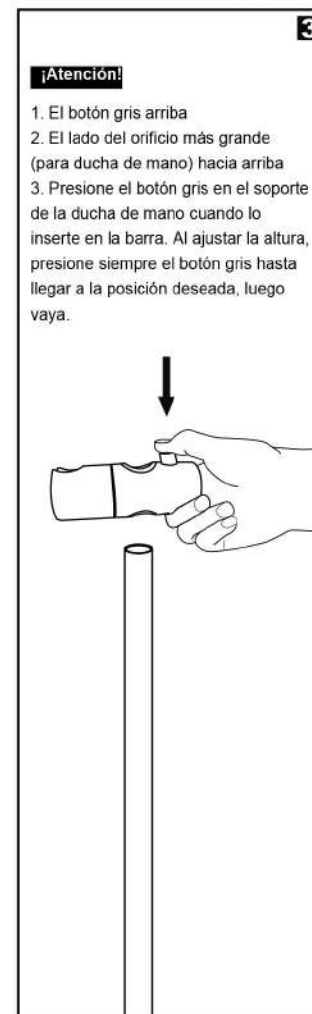
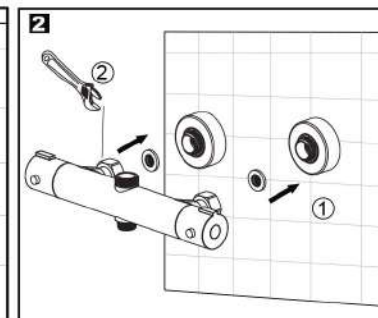
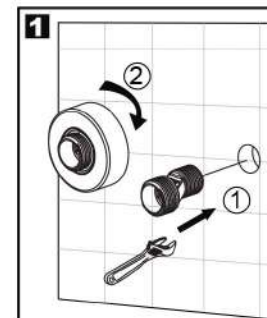
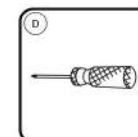
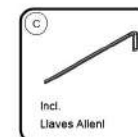
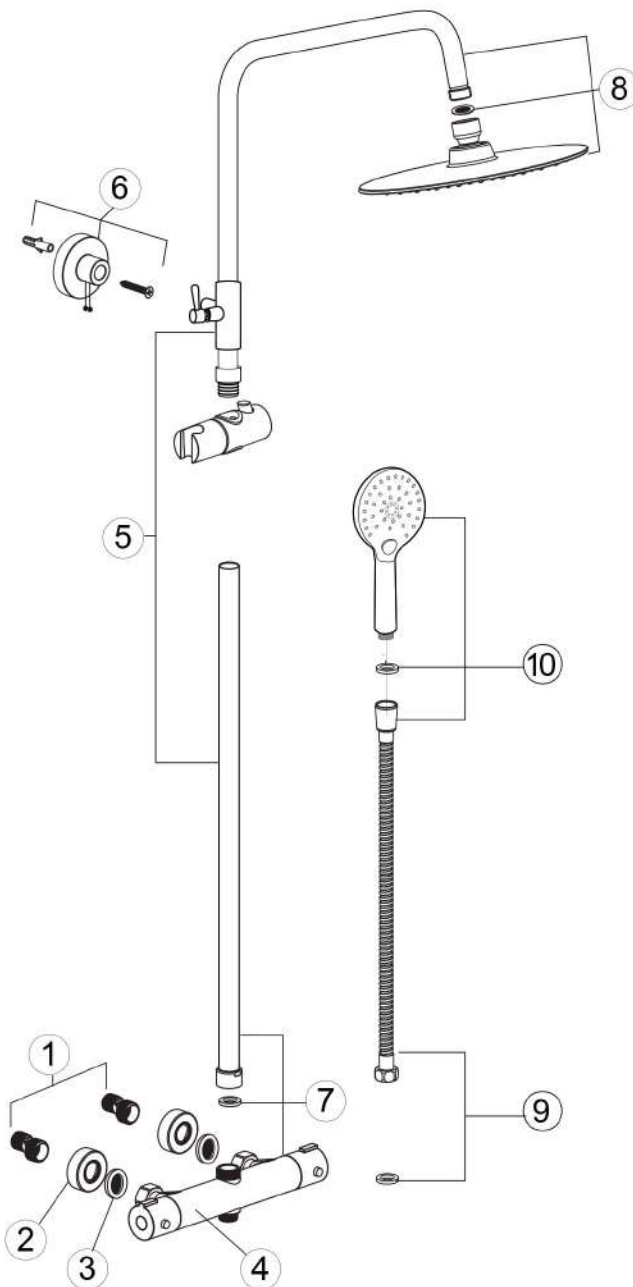
Instructions for use

All pictures shown are for illustrative purposes only. Deviations from the products are possible. Please note that these dates are subject to change at any time.

Alcance De Entrega

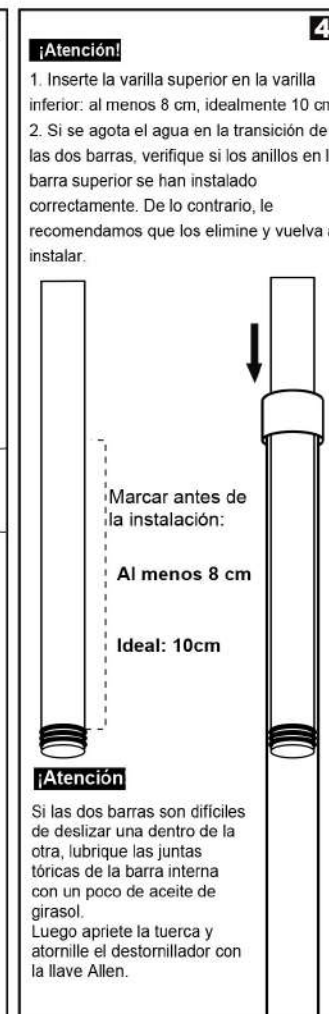
¡Atención!

Antes del ensamblaje, el producto debe verificarse por daños de transporte e integridad.



¡Atención!

1. El botón gris arriba
2. El lado del orificio más grande (para ducha de mano) hacia arriba
3. Presione el botón gris en el soporte de la ducha de mano cuando lo inserte en la barra. Al ajustar la altura, presione siempre el botón gris hasta llegar a la posición deseada, luego vaya.



¡Atención!

1. Inserte la varilla superior en la varilla inferior: al menos 8 cm, idealmente 10 cm.
2. Si se agota el agua en la transición de las dos barras, verifique si los anillos en la barra superior se han instalado correctamente. De lo contrario, le recomendamos que los elimine y vuelva a instalar.

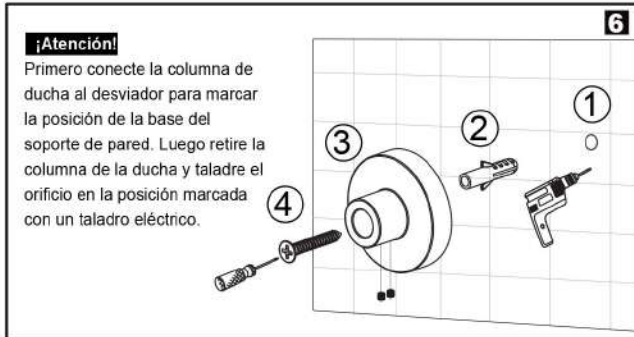
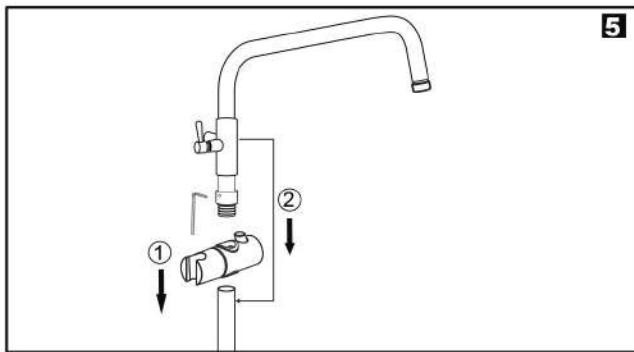
Marcar antes de la instalación:

Al menos 8 cm

Ideal: 10cm

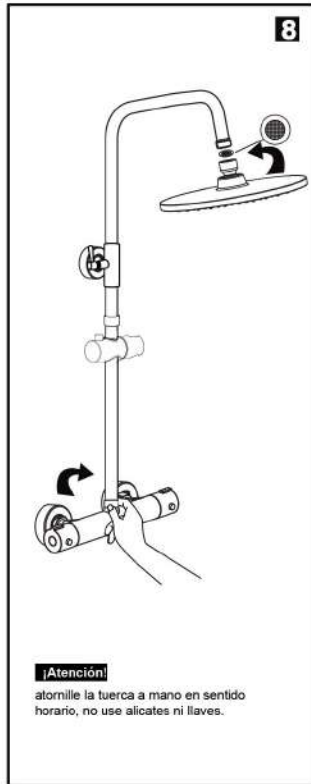
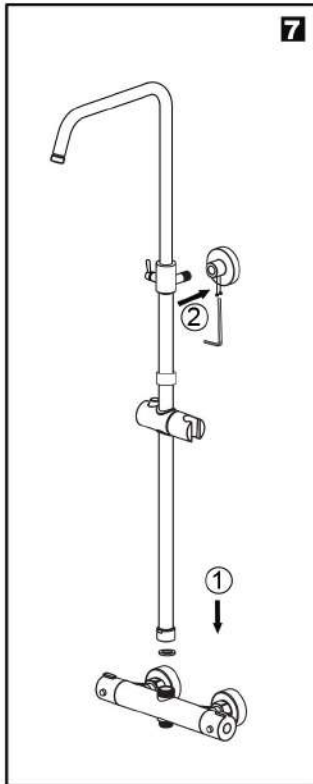
¡Atención!

Si las dos barras son difíciles de deslizar una dentro de la otra, lubrique las juntas tóricas de la barra interna con un poco de aceite de girasol. Luego apriete la tuerca y atornille el destornillador con la llave Allen.



¡Atención!

Primero conecte la columna de ducha al desviador para marcar la posición de la base del soporte de pared. Luego retire la columna de la ducha y taladre el orificio en la posición marcada con un taladro eléctrico.



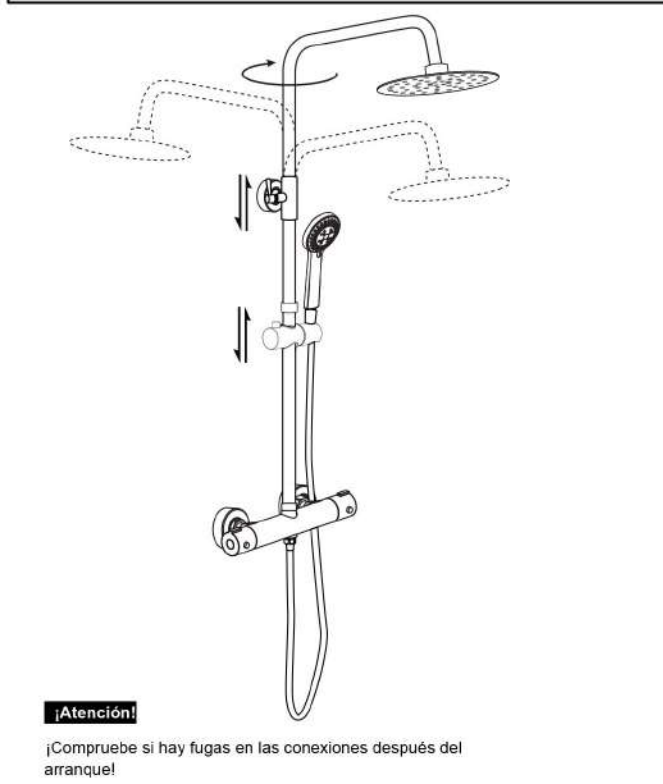
¡Atención!

atomille la tuerca a mano en sentido horario, no use alicates ni llaves.



¡Atención!

Solo conecte las mangueras apretado a mano al desviador atornillar, usar Sin alicates ni llaves.



¡Atención!

¡Compruebe si hay fugas en las conexiones después del arranque!

Condiciones De Garantía

Garantizamos el perfecto funcionamiento de nuestros artículos durante dos años. En el caso de un reclamo de garantía, comuníquese primero con el socio comercial a quien compró el artículo. En caso de duda, el socio comercial nos contactará. Díganos con la mayor precisión posible qué daño / error / defecto tiene el artículo.

1. The beginning of the guarantee is the date of purchase of the item.
2. Please keep the invoice. The invoice serves as proof of guarantee.
3. The subject of the guarantee is the faultless function of the article. Defects must be reported immediately after they occur during the warranty period. The defective article must be kept and returned to the trading partner within 30 days. The following cases are excluded.

1. Desgaste habitual
 2. Instalación incorrecta
 3. Tratamiento inadecuado
 4. Reparación incorrecta
- Por favor, lea las instrucciones en su totalidad antes de instalar y observe las instrucciones.

Esta guía contiene información importante sobre la instalación, la configuración, el mantenimiento y las piezas de repuesto. Mantenga bien las instrucciones y páselo a los propietarios posteriores.

las Instrucciones De Seguridad

1. Por favor solo haga que la instalación sea realizada por personas competentes.
2. Desconecte el suministro general de agua antes de la instalación.
3. Asegúrese de que todos los sellos estén colocados correctamente.

Disposición

Su producto se entregará en un embalaje sólido para protegerlo del daño del transporte.

El embalaje está hecho de materiales reciclables. Deséchelos de una manera ecológica.

No arroje el producto a la basura doméstica normal al final de su vida útil, pero consulte con su gobierno local sobre cómo desecharlo de una manera respetuosa con el medio ambiente.

Especificaciones técnicas

1. Presión de flujo: recomendado 3-8 bar, si hay más de 8 bar, instale un reductor de presión
2. Temperatura del agua: máx. 80 ° C