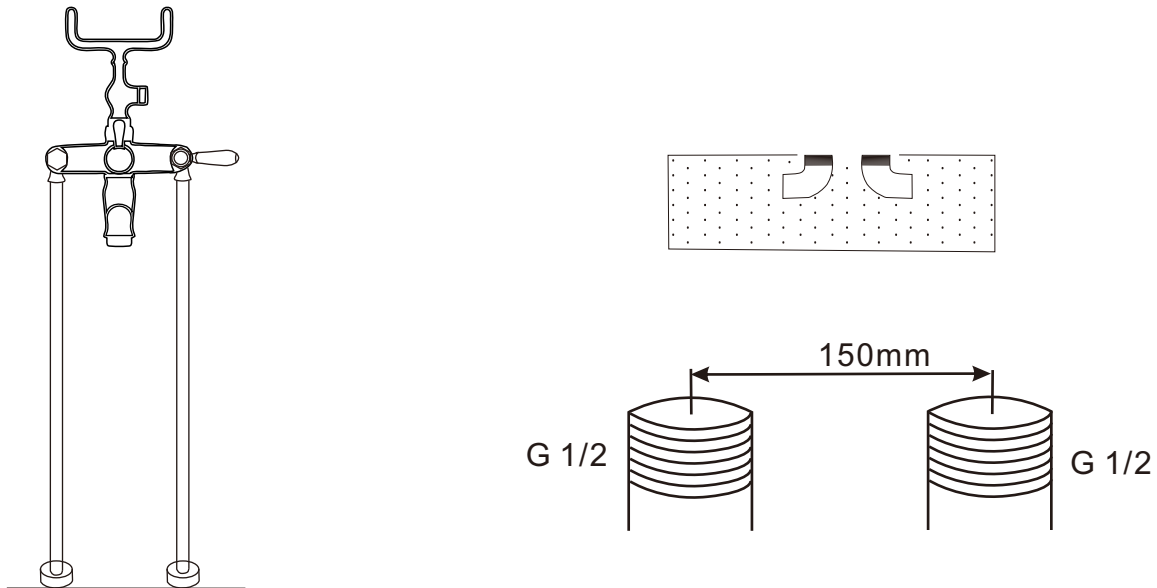


# B385 Manual de Instalación

Observación: Este grifo solo es adecuado para el suministro de agua del suelo



**Paso 1:** Instale los dos sujetadores con pernos de expansión.



**Paso 2:** Poner bridas en las tuberías.

**Paso 3:** Conecte las mangueras con las tuberías de suministro de agua en el piso.

El grifo viene con dos mangueras de 60 cm.

(Es posible que necesite usar mangueras de otra longitud)

**Paso 4:** Coloque los tubos en el lugar correcto contra los sujetadores y deje las bridas en el lugar

**Paso 5:** Ajuste las tuberías a la altura adecuada para la bañera.

**Paso 6:** Instale el cuerpo del grifo en las tuberías.