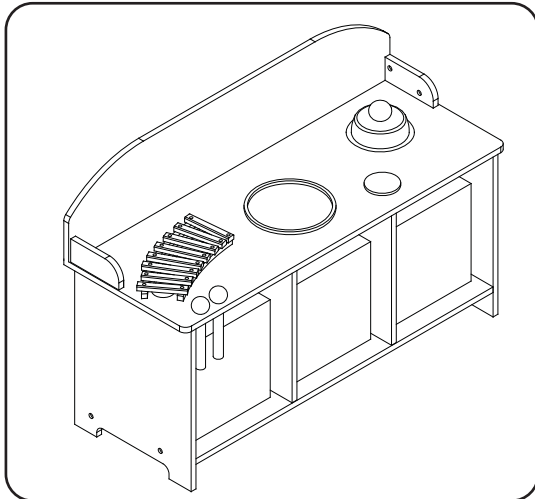


**MUSICAL 3-BIN BENCH**  
**BANC MUSICAL Á 3 CORBEILLES**  
**BANCO MUSICAL DE 3 CAJONES**

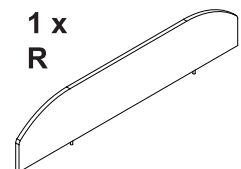
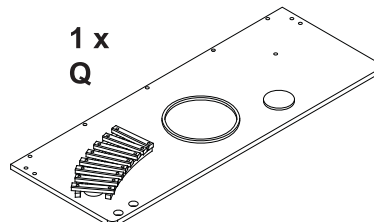
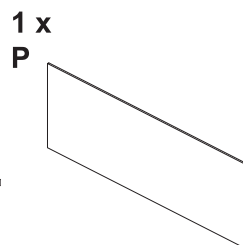
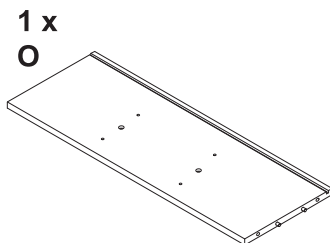
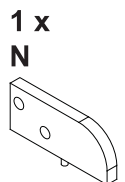
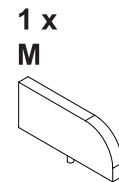
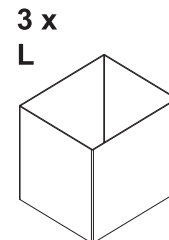
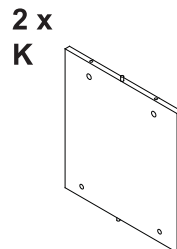
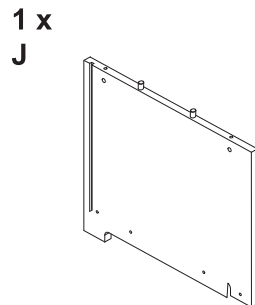
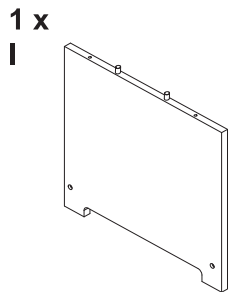
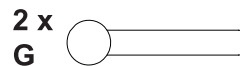
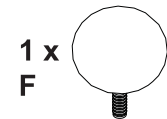
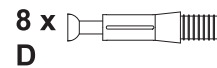
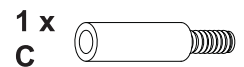
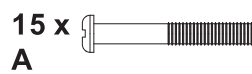
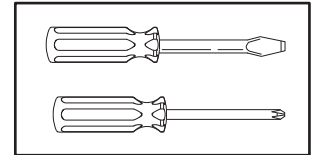
Assembly Instructions  
 Instructions d'assemblage  
 Instrucciones de Ensamblaje

**Delta**<sup>TM</sup>  
 Children's Products

EN/FR/SP



**PARTS**  
**PIÈCES**  
**PIEZAS**



**WARNING:**

- This package contains small parts. Keep away from children until assembly.
- Adult assembly required.
- Phillips head screw driver required.
- Instructions are generic. Figures may vary.
- Screws left after assembly should be kept out of reach of children.

- Customer Service, Go to Our Website:  
 - Service Clientèle, Visitez Notre Site Internet:  
 - Servicio al Cliente, Visite Nuestra Página Web:

**www.deltachildrensproducts.com**

or contact us at: / o contactenos al: /  
 ou contactez nous a:



**DELTA CHILDREN'S PRODUCTS**

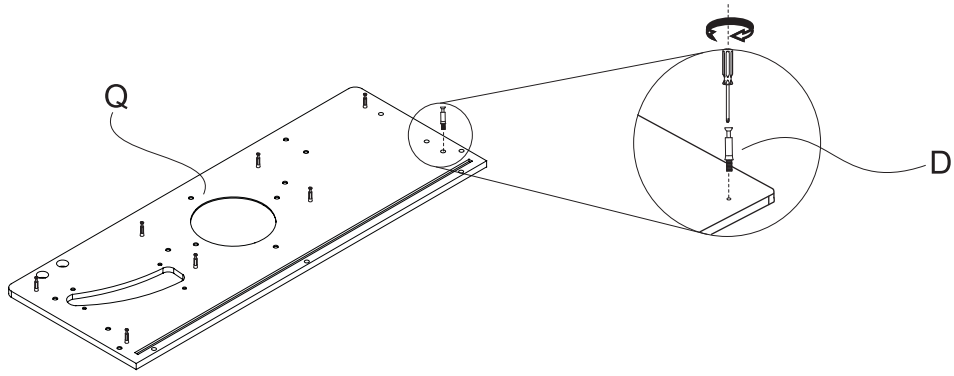
114 WEST 26TH. STREET,  
 NEW YORK, NY 10001, USA

TEL.: (212) 645 9033

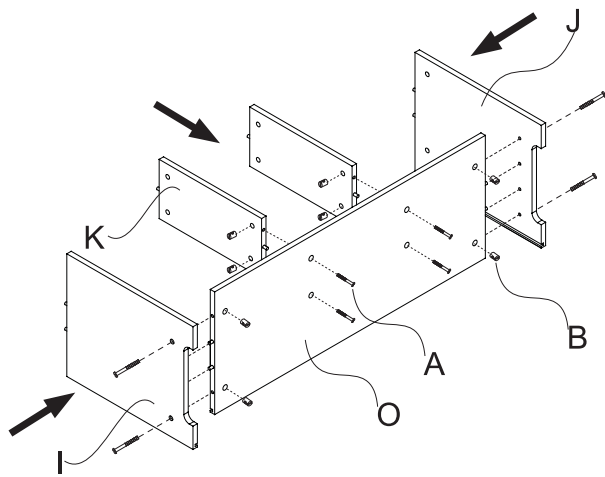
FAX: (212) 645 9032

ASSEMBLY / ASSEMBLAGE / ENSAMBLAJE

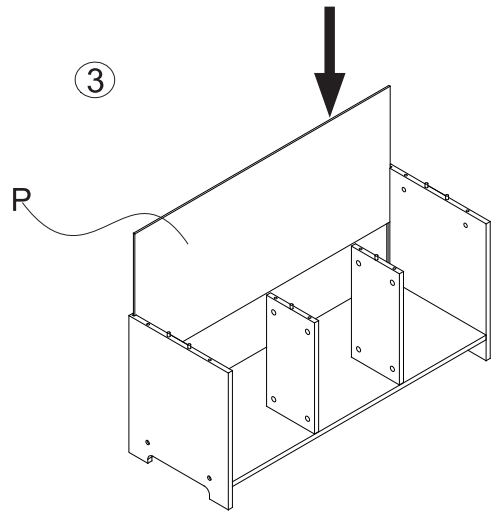
1



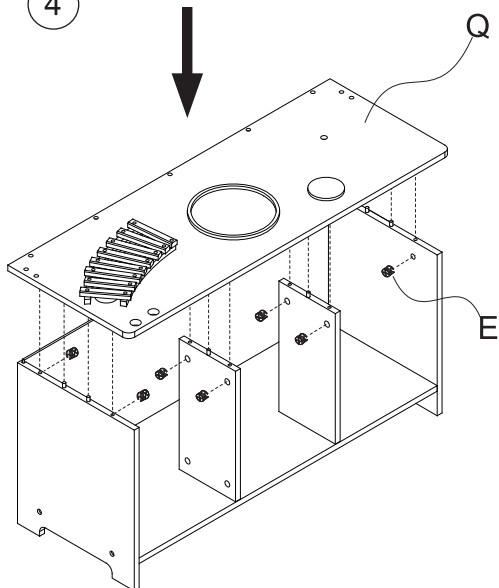
2



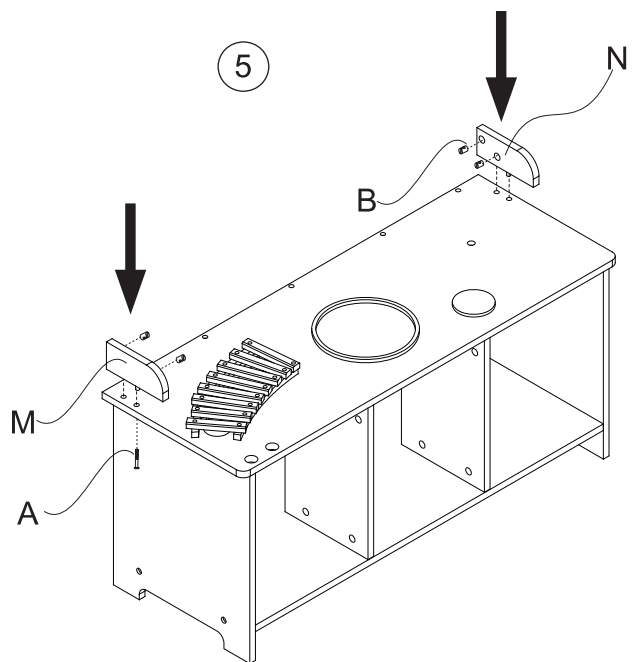
3

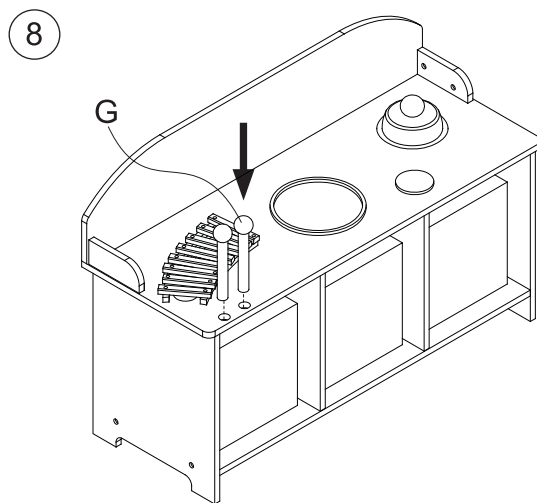
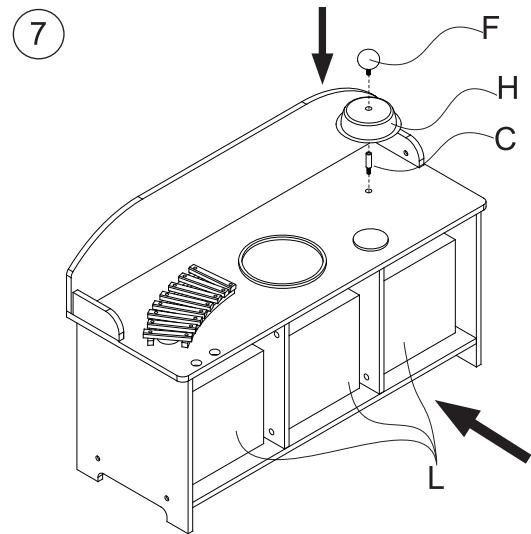
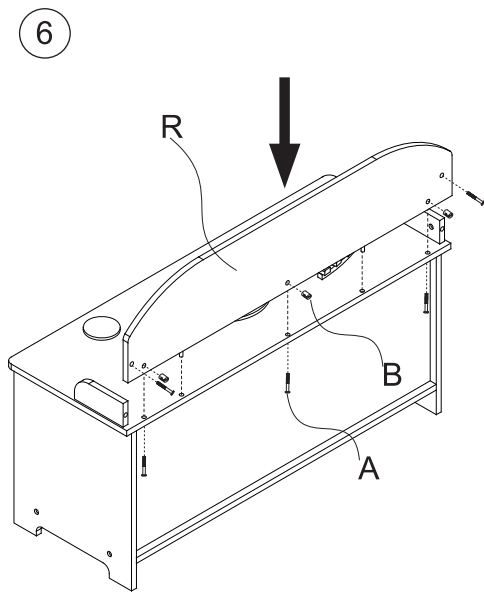


4



5





### AVERTISSEMENT:

- Cet emballage contient de petite pièces. Éloigner des enfants jusqu' à l'assemblage.
- Montage requis par un adulte.
- Tournevis à tête Phillips requis.
- Instructions sont générique. Les figures peuvent changer.
- Les petites pièces restantes après l'assemblage doivent être placées hors d'atteinte des enfants.



### ADVERTENCIA:

- Este paquete contiene piezas pequeñas, Mantenga fuera del alcance de los niños hasta su ensamblaje.
- Requiere ser ensamblado por adultos.
- Requiere destornillador de cruz.
- Las instrucciones son genéricas, Las figuras pueden variar.
- Los tornillos que sobran después de ensamblar este producto deben ser puestos fuera del alcance de los niños.