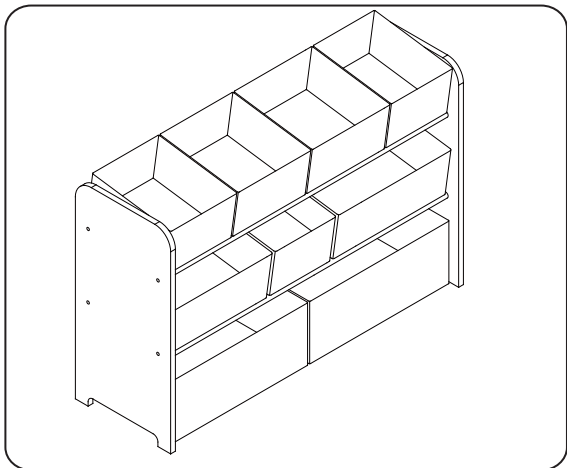


TOY ORGANIZER RANGE-TOUT POUR JOUETS ORGANIZADOR DE JUGUETES

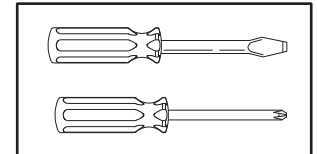
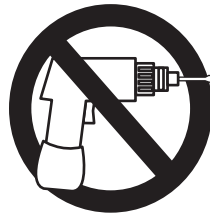
DeltaTM
Children's Products

Assembly Instructions
Instructions d'assemblage
Instrucciones de Ensamblaje

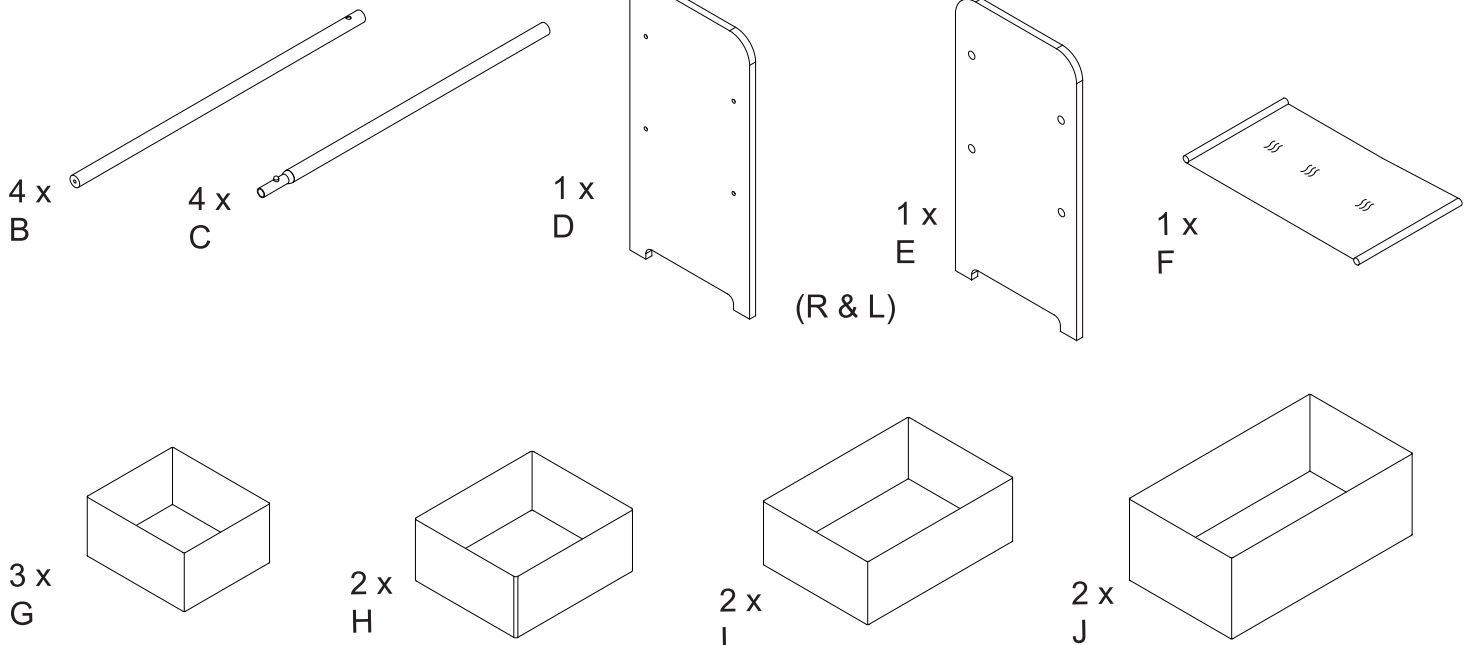
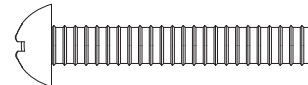
EN/FR/SP



PARTS
PIECES
PIEZAS



8 x
A



WARNING:

- This package contains small parts. Keep away from children until assembly.
- Adult assembly required.
- Phillips head screw driver required.
- Instructions are generic. Figures may vary.
- Screws left after assembly should be kept out of reach of children.

- Customer Service, Go to Our Website:
- Service Clientèle, Visitez Notre Site Internet:
- Servicio al Cliente, Visite Nuestra Página Web:

www.deltachildrenproducts.com

or contact us at: / o contactenos al: /
ou contactez nous a:

DELTA CHILDREN'S PRODUCTS

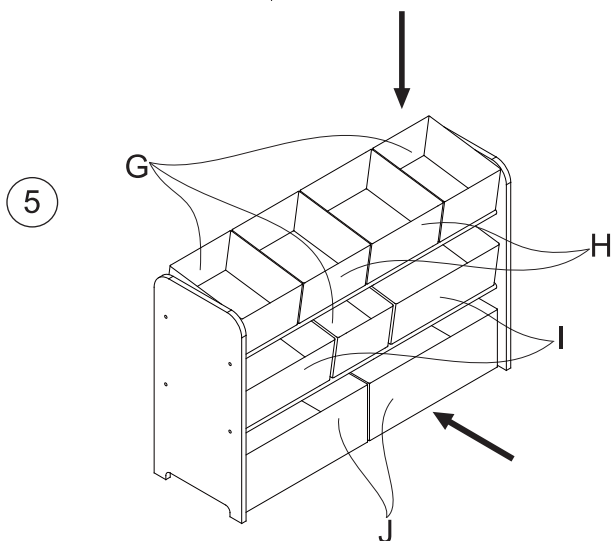
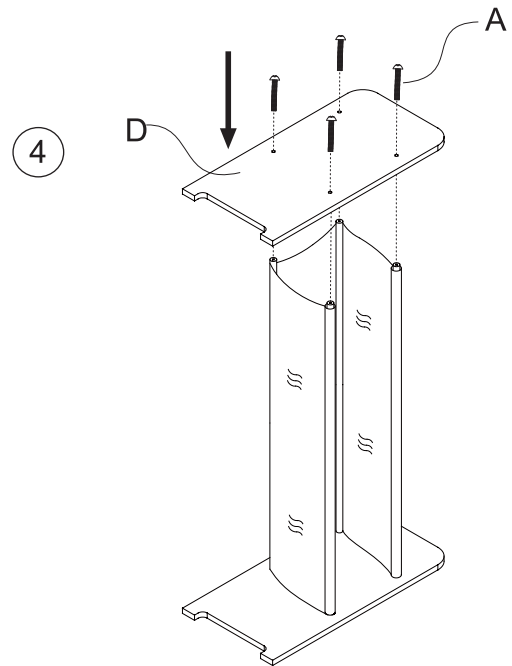
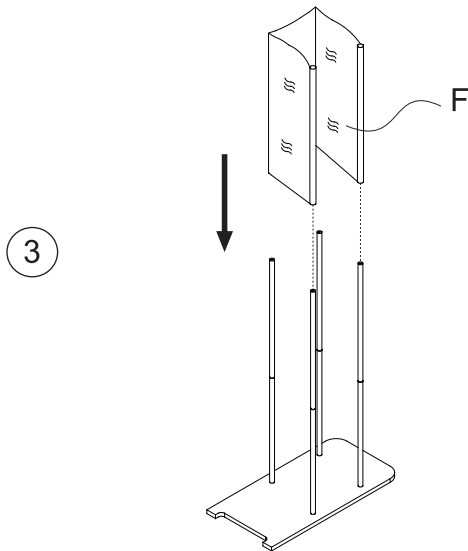
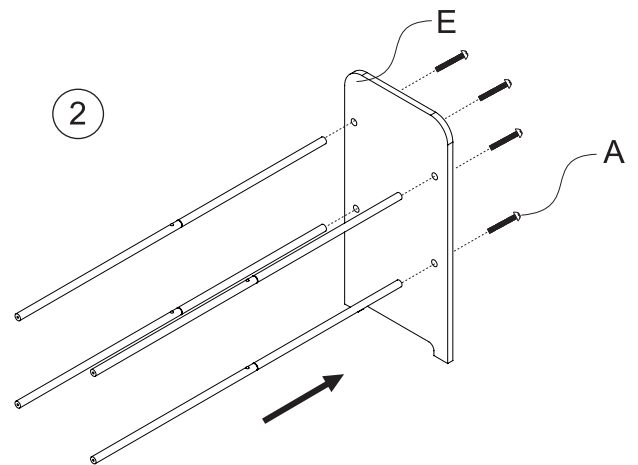
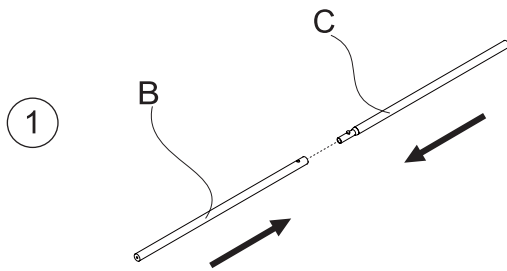
114 WEST 26TH. STREET,
NEW YORK, NY 10001, USA

TEL.: (212) 645 9033

FAX: (212) 645 9032



ASSEMBLY / ASSEMBLAGE / ENSAMBLAJE



AVERTISSEMENT:

- Cet emballage contient de petites pièces. Éloigner des enfants jusqu'à l'assemblage.
- Montage requis par un adulte.
- Tournevis à tête Phillips requis.
- Instructions sont génériques. Les figures peuvent changer.
- Les petites pièces restantes après l'assemblage doivent être placées hors d'atteinte des enfants.



ADVERTENCIA:

- Este paquete contiene piezas pequeñas, Mantenga fuera del alcance de los niños hasta su ensamblaje.
- Requiere ser ensamblado por adultos.
- Requiere destornillador de cruz.
- Las instrucciones son genéricas, Las figuras pueden variar.
- Los tornillos que sobran después de ensamblar este producto deben ser puestos fuera del alcance de los niños.