

# Art Table and Stool

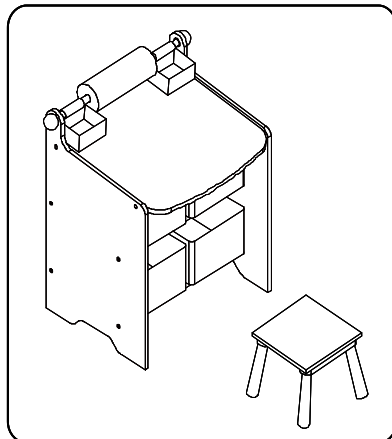
## Table à Dessin et Tabouret

### Mesa de dibujo y Taburete

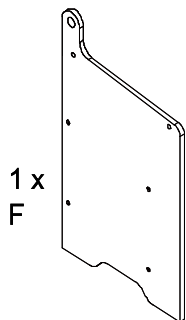
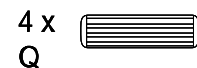
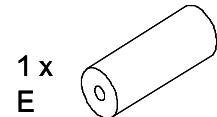
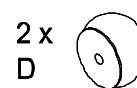
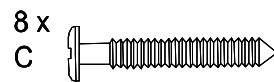
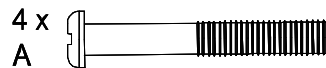
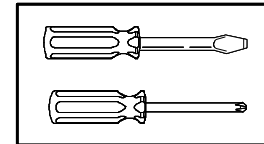
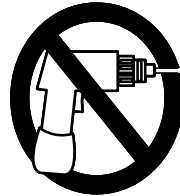
**Delta**  
Children's Products

Assembly Instructions  
Instructions d'assemblage  
Instrucciones de Ensamblaje

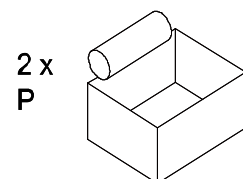
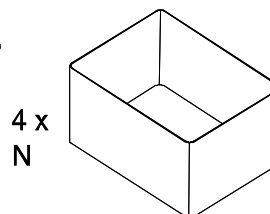
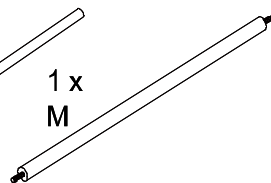
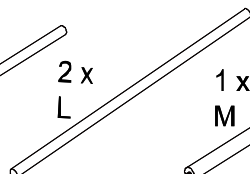
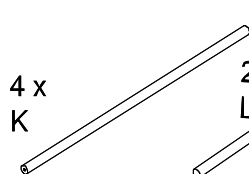
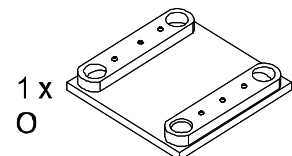
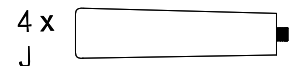
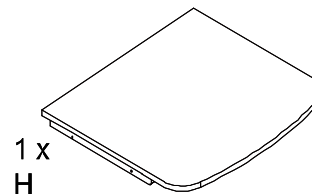
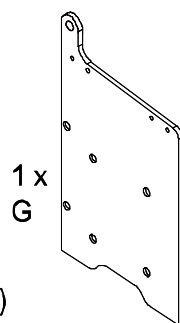
EN/FR/SP



PARTS  
PIÈCES  
PIEZAS



(R & L)



## WARNING:

- This package contains small parts. Keep away from children until assembly.
- Adult assembly required.
- Phillips head screw driver required.
- Instructions are generic. Figures may vary.
- Screws left after assembly should be kept out of reach of children.



- Customer Service, Go to Our Website:  
- Service Clientèle, Visitez Notre Site Internet:  
- Servicio al Cliente, Visite Nuestra Página Web:

[www.deltachildrensproducts.com](http://www.deltachildrensproducts.com)

or contact us at: / o contactenos al: /  
ou contactez nous a:

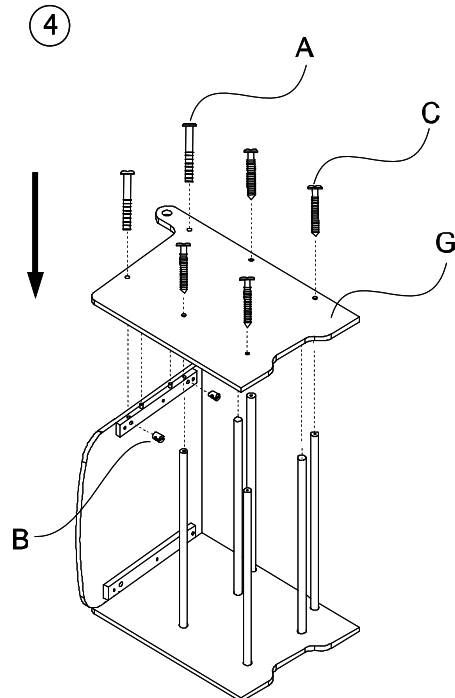
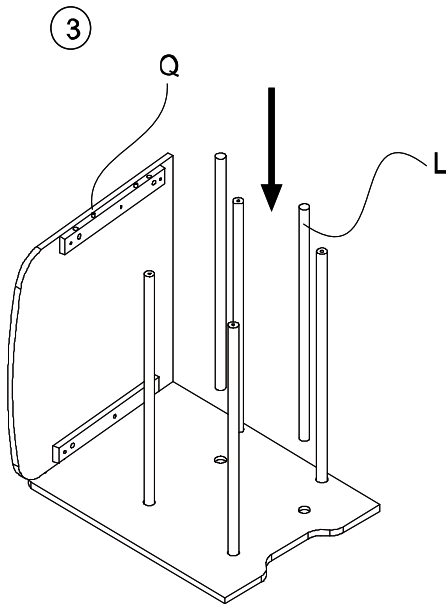
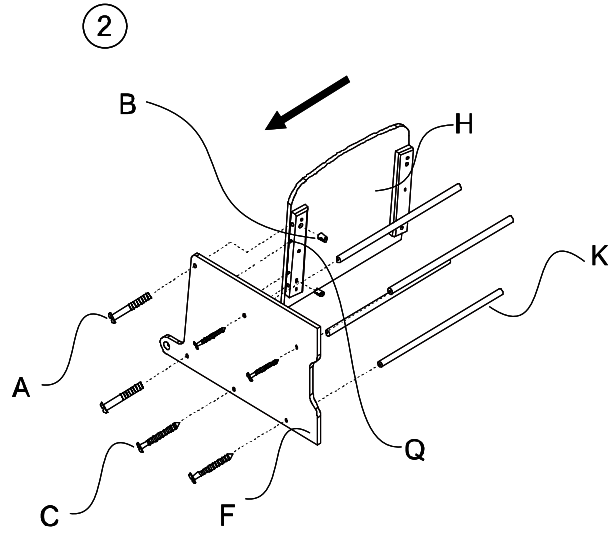
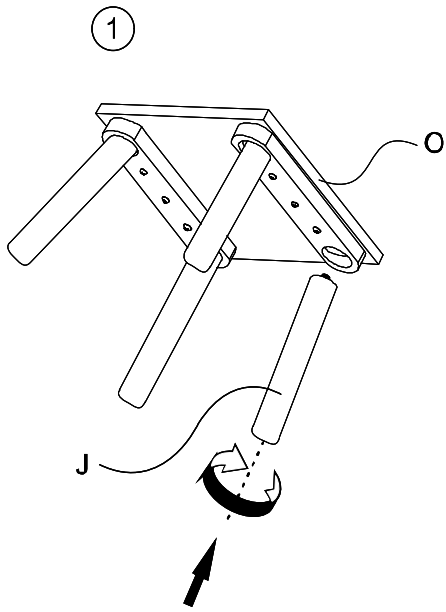
**DELTA CHILDREN'S PRODUCTS**

114 WEST 26TH. STREET,  
NEW YORK, NY 10001, USA

TEL.: (212) 645 9033

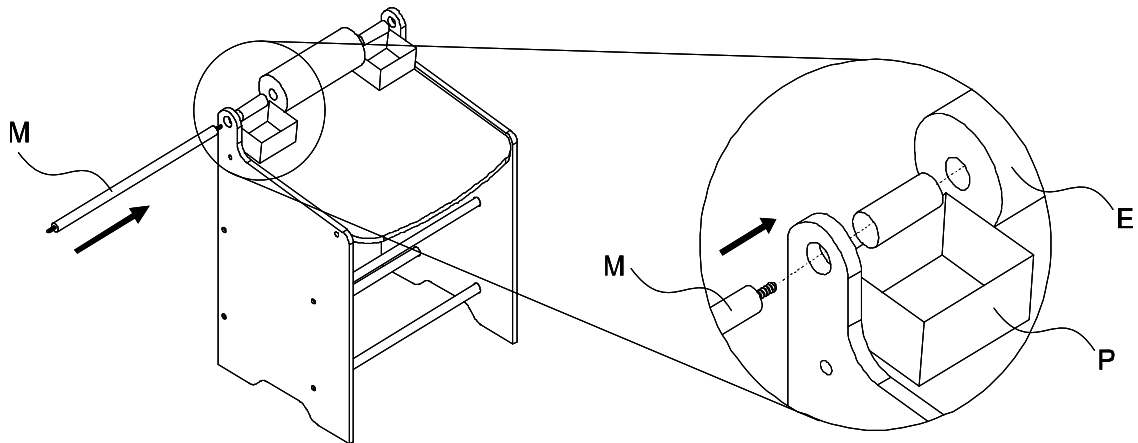
FAX: (212) 645 9032

ASSEMBLY / ASSEMBLAGE / ENSAMBLAJE

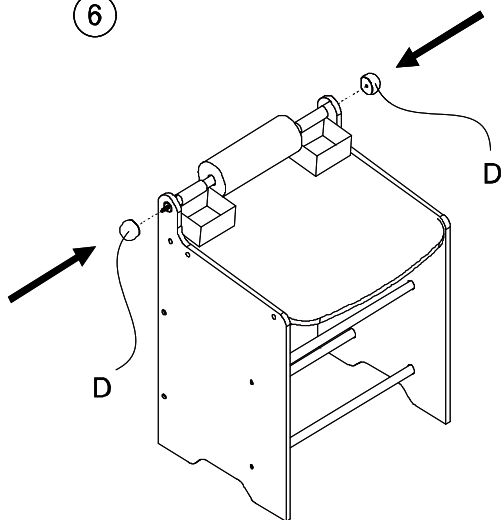


ASSEMBLY / ASSEMBLAGE / ENSAMBLAJE

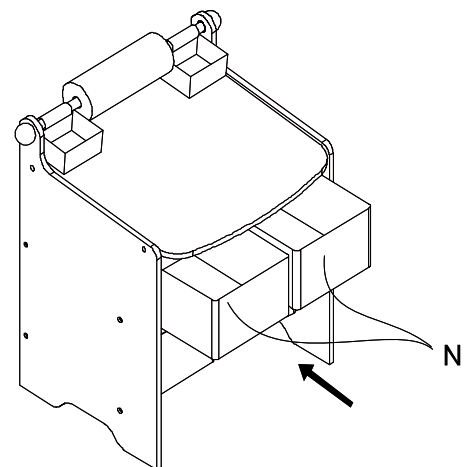
5



6



7



**AVERTISSEMENT:**

- Cet emballage contient de petite pièces. Éloigner des enfants jusqu' à l'assemblage.
- Montage requis par un adulte.
- Tournevis à tête Phillips requis.
- Instructions sont générique. Les figures peuvent changer.
- Les petites pièces restantes après l'assemblage doivent être placées hors d'atteinte des enfants.



**ADVERTENCIA:**

- Este paquete contiene piezas pequeñas, Mantenga fuera del alcance de los niños hasta su ensamblaje.
- Requiere ser ensamblado por adultos.
- Requiere destornillador de cruz.
- Las instrucciones son genéricas, Las figuras pueden variar.
- Los tornillos que sobran después de ensamblar este producto deben ser puestos fuera del alcance de los niños.