

Delta™

Children's Products

TWIN BED

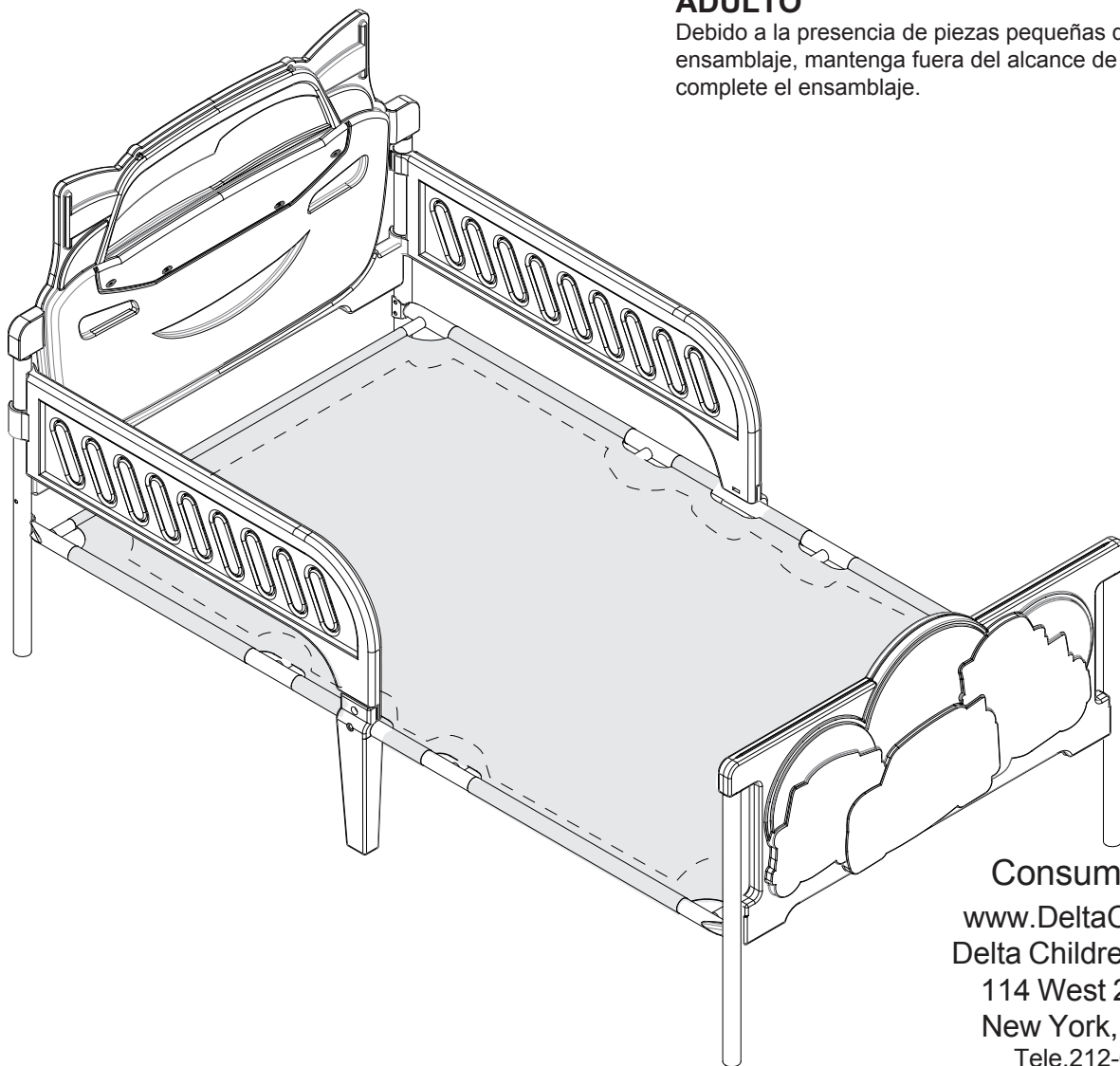
Assembly Instructions

LIT UNE PLACE

Instructions d'assemblage

CAMA INDIVIDUA

Instrucciones de Ensamblaje



Read all instructions before assembly and use.

KEEP INSTRUCTIONS FOR FUTURE USE.

▲ ADULT ASSEMBLY REQUIRED

Due to the presence of small parts during assembly, keep out of reach of children until assembly is complete.

Lisez toutes les instructions avant l'assemblage et l'utilisation. **CONSERVEZ LES INSTRUCTIONS POUR UN USAGE ULTERIEUR.**

▲ L'ASSEMBLAGE DOIT ETRE FAIT PAR UN ADULTE

A cause de la presence de petites pieces, pendant l'assemblage gardez hors de portee des enfants jusqu'a ce que celui-ci soit termine.

Lea todas las instrucciones antes de ensamblar y usar.

MANTENGA LAS INSTRUCCIONES PARA SU USO FUTURO.

▲ DEBE SER ENSAMBLADO POR UN ADULTO

Debido a la presencia de piezas pequeñas durante el ensamblaje, mantenga fuera del alcance de los niños hasta que complete el ensamblaje.

Consumer Care:

www.DeltaChildren.com

Delta Children's Products

114 West 26th Street

New York, NY 10001

Tele.212-645-9033

When contacting Delta Consumer Care, please reference the information on the Product Information label found on the product.

Lorsque vous contactez le Service après Vente de Delta, veuillez donner les références sur l'étiquette d'Information qui se trouve sur le produit.

Cuando contacte al Servicio de Atención al Consumidor de Delta por favor mencione los datos que aparecen en la etiqueta de información que se encuentra en el producto.

⚠ WARNING ENTRAPMENT/STRANGULATION HAZARD:

Infants who cannot get in and out of a twin bed without help can be trapped between a mattress and a wall and suffocate. NEVER place infants in twin beds with or without guardrails in place. NEVER use bed with children under 3 years.

Never place bed near windows where cords from blinds or drapes may strangle a child.

Do not place items with a string, cord, or ribbon around a child's neck, such as hood strings or pacifier cords.

Do not suspend strings over a child's bed for any reason.

⚠ CAUTION

ENTRAPMENT HAZARD

To avoid dangerous gaps, any mattress used in this bed shall be a standard twin bed mattress at least 75 in (1910mm) in length, 39 in (990mm) in width and 6 in (152mm) in thickness. Maximum recommended mattress thickness 7 7/8 in.(200mm).

DO NOT use this bed without a mattress.

⚠ AVERTISSEMENT DU DANGER DE PIÈGÉAGE OU DE STRANGULATION:

Les enfants qui ne sont pas capables de monter et descendre d'un lit une place sans une aide peuvent être piégés entre le matelas et le mur et s'étouffer. NE JAMAIS placer un enfant de moins de 3 ans d'âge dans un lit une place avec ou sans les barres de sécurité.

NE JAMAIS utiliser le lit pour des enfants âgés de moins de 3 ans.

Ne jamais placer le lit près de fenêtres où les cordes des stores ou rideaux peuvent étrangler l'enfant.

Ne pas accrocher des articles avec un fil, corde ou ruban autour du cou de l'enfant, comme par exemple une ficelle de capuche ou une corde de sucette.

Ne pas suspendre des cordes au lit pour enfants sous aucun prétexte.

⚠ MISE EN GARDE

DANGER DE PIÈGÉAGE

Pour éviter les espaces dangereux, un matelas utilisé pour ce lit sera un matelas pour lit une place de taille standard d'au moins 75 pouces (1910mm) en longueur, 39 pouces (990mm) en largeur, et de 6 pouces (152mm) d'épaisseur. L'épaisseur maximale recommandée du matelas est de 7 7/8 pouces (200mm).

NE JAMAIS utiliser ce lit sans un matelas.

⚠ ADVERTENCIA DEL PELIGRO DE QUEDAR ATRAPADO/ESTRANGULADO:

Los niños que no puedan subir y bajar de la cama sin ayuda, pueden quedar atrapados entre el colchón y la pared y asfixiarse. NUNCA coloque los bebés menores de 3 años en camas individuales, tengan o no tengan las barandillas puestas.

NUNCA use esta cama en niños menores de 3 años.

Nunca coloque la cama cerca de ventanas donde las cuerdas de las cortinas o persianas pudieran estrangular a su niño.

No coloque objetos con cuerdas, cordeles o cintas alrededor del cuello del niño, como cordeles de capuchas o de chupete.

No cuelgue cordeles encima de la cama del niño por ningún motivo.

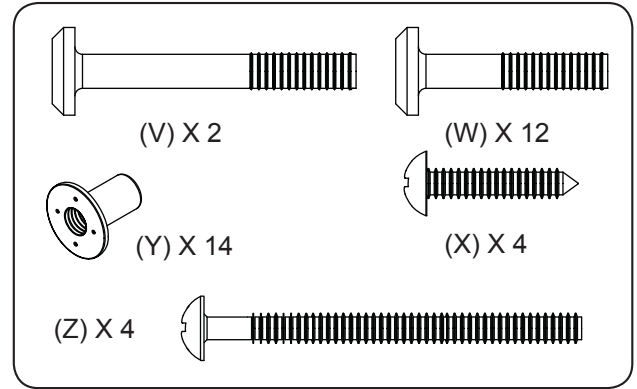
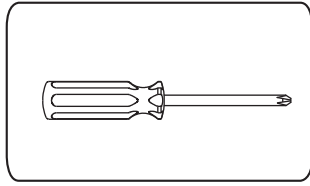
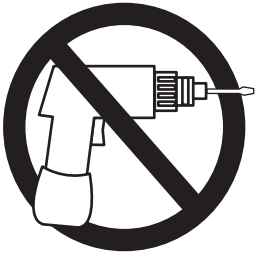
⚠ PRECAUCIÓN

PELIGRO DE QUEDAR ATRAPADO

Para evitar huecos o espacios peligrosos, cualquier colchón que se use en esta cama debe ser un colchón individual estándar de mínimo 75 pulgadas (1910mm) de largo, 39 pulgadas (990 mm) de ancho y 6 pulgadas (152mm) de espesor. El máximo espesor recomendado es de 7 7/8 pulgadas (200mm). NO utilice esta cama sin colchón.

PARTS / PIÈCES / PIEZAS

Required Tools
Outils Nécessaires
Herramientas necesarias



(V) X 2

(W) X 12

(Y) X 14

(X) X 4

(Z) X 4



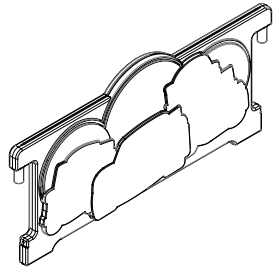
(H) CROSSBAR X 4
(H) BARRE TRANSVERSALE X 4
(H) LARGUERO X 4



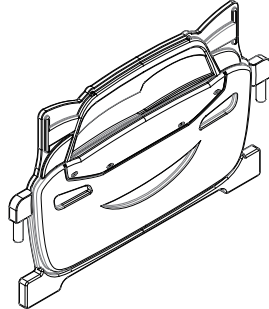
(K) LONG LEG X 2
(K) PIED LONG X 2
(K) PATA LARGA X 2



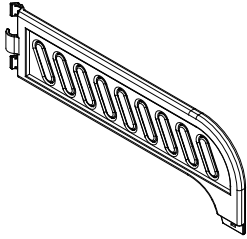
(L) SHORT LEG X 2
(L) PIED COURT X 2
(L) PATA CORTA X 2



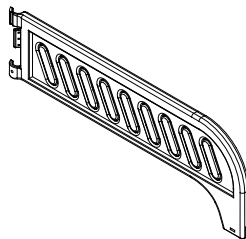
(A) FOOTBOARD X 1
(A) PIED DE LIT X 1
(A) PIE DE CAMA X 1



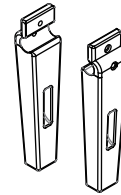
(B) HEADBOARD X 1
(B) TÊTIÈRE DU LIT X 1
(B) CABECERA X 1



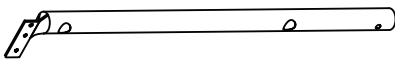
(C) LEFT SAFETY RAIL x 1
(C) BARRE GAUCHE DE SECURITE x 1
(C) BARANDA IZQUIERDA DE SEGURIDAD x 1



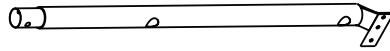
(D) RIGHT SAFETY RAIL x 1
(D) BARRE DROIT DE SECURITE x 1
(D) BARANDA DERECHA DE SEGURIDAD x 1



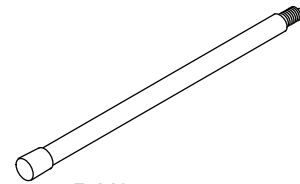
(J) CENTER LEG X 2
(J) PIEDS X 2
(J) PATAS X 2



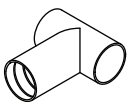
(F) FEMALE BAR X 2
(F) BARRE FEMELLE X 2
(F) BARRA HEMBRA X 2



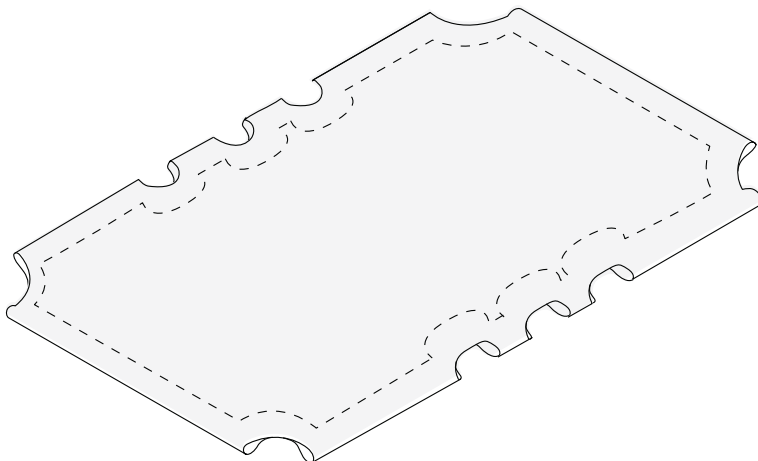
(E) MALE BAR X 2
(E) BARRE MÂLE X 2
(E) BARRA MACHO X 2



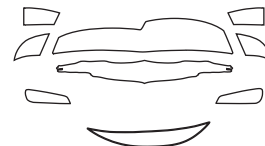
P X 2



Q X 2



(M) FABRIC SUPPORT X 1
(M) SUPPORT EN TOILE X 1
(M) SOPORTE DE TELA X 1



(L) HEADBOARD STICKERS
(L) AUTOCOLLANTS POUR LA TÊTE DE LIT
(L) ETIQUETAS ADHESIVAS PARA LA CABECERA



(N) FOOTBOARD STICKERS
(N) AUTOCOLLANTS POUR LE PIED DE LIT
(N) ETIQUETAS ADHESIVAS PARA EL PIE DE CAMA

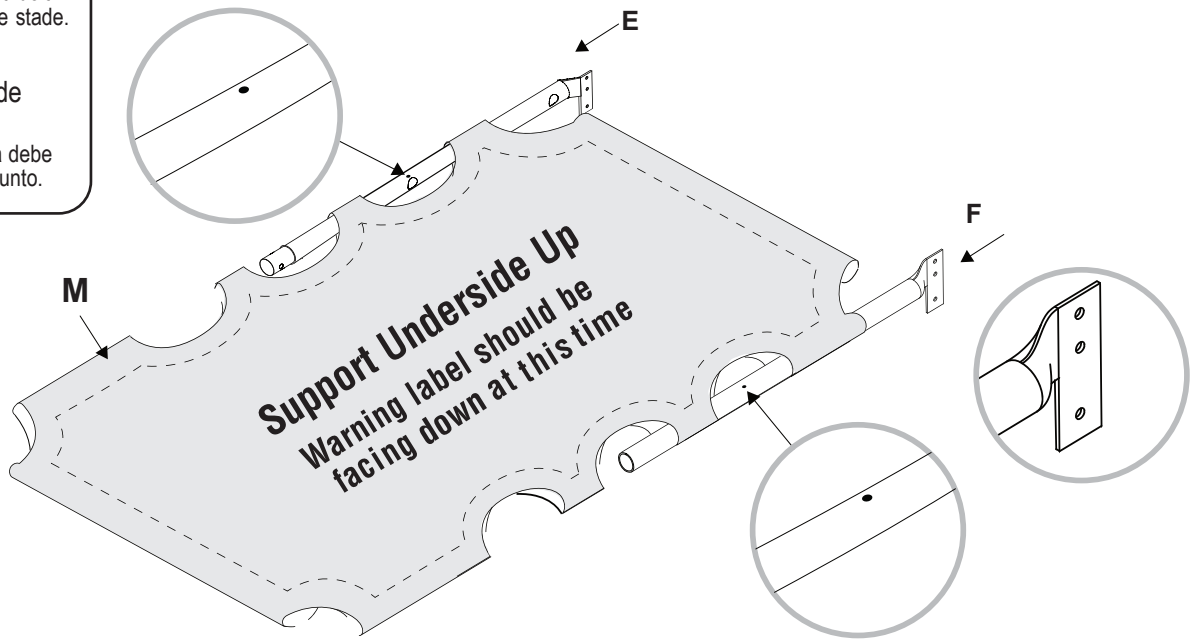
Fabric mattress Support Assembly

Assemblage du Support en toile du matelas

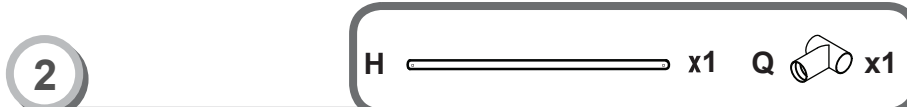
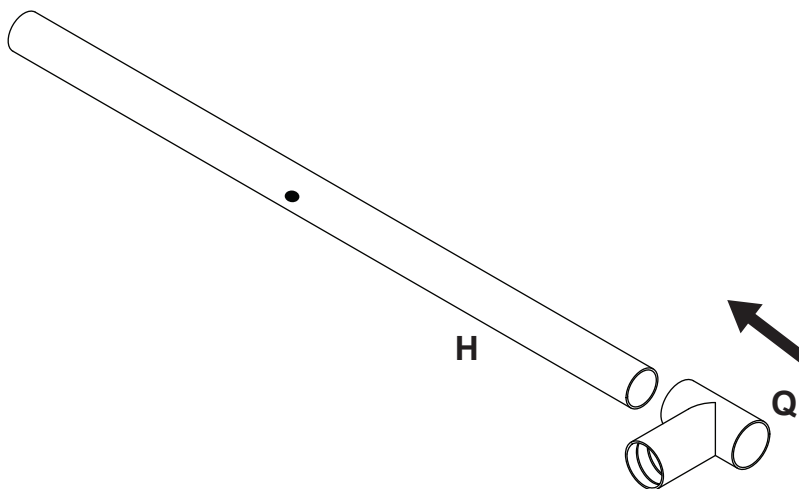
Ensamblaje del soporte de tela para el colchón

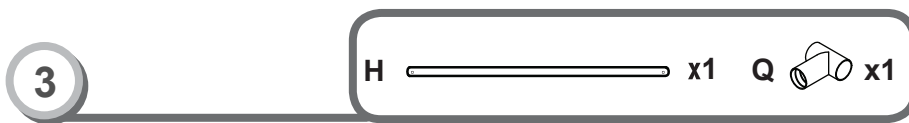
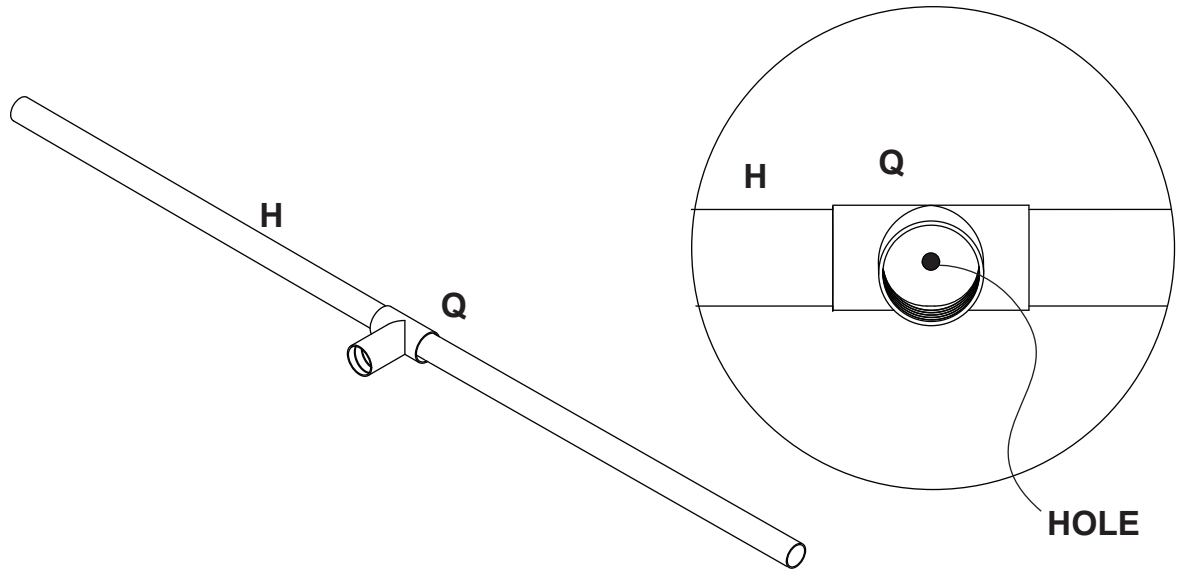
Support avec l'envers vers le haut
 vers le haut
 L'étiquette d'avertissement doit se trouver face au sol à ce stade.

Soporte con la parte de abajo hacia arriba
 La etiqueta de advertencia debe estar hacia abajo a este punto.

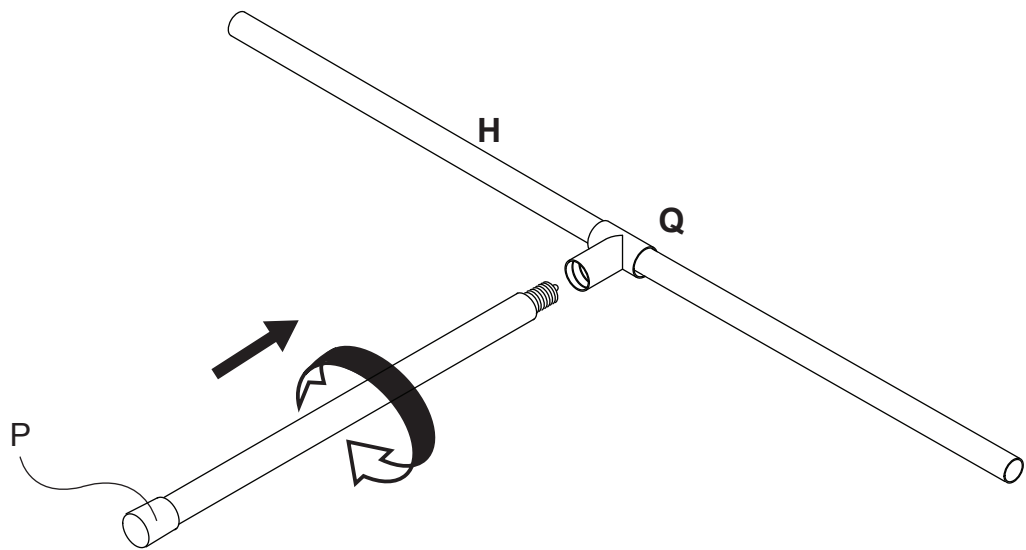


- With warning label facing down, Slide the male bar E, female bar F through the fabric tunnels.
- Avec l'étiquette d'avertissement face au sol, Glissez les barres mâle E, barre femelle F à travers les tunnels de la toile.
- Con la etiqueta de advertencias hacia abajo, deslice las travesaños macho E, barra hembra F a través de los túneles de tela.



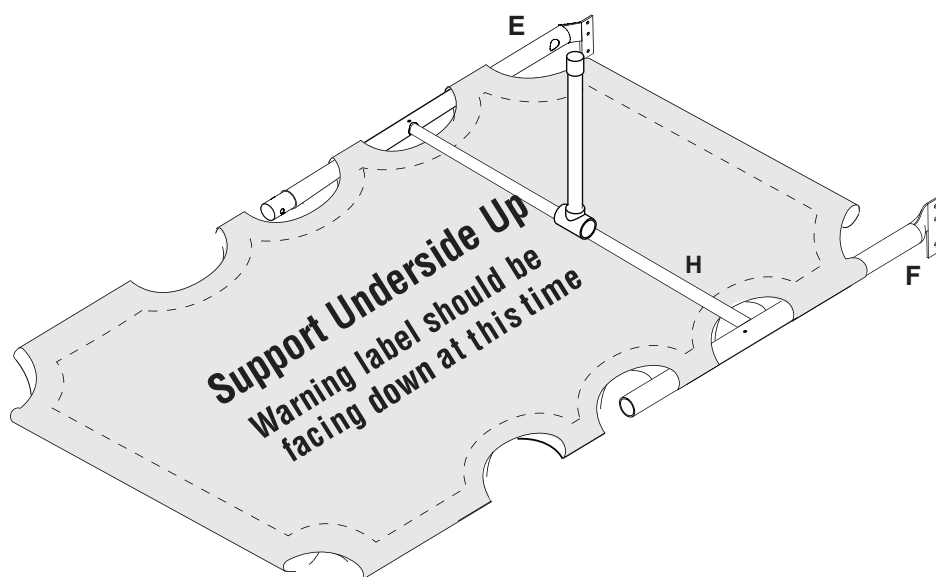


- Besure part (Q) nest on slot of part (H).
- Asegúrese de que la pieza (Q) esté anidada en la pieza (H).
- Assurez vous que la pièce (Q) soit emboîtée sur la fente de la pièce (H).

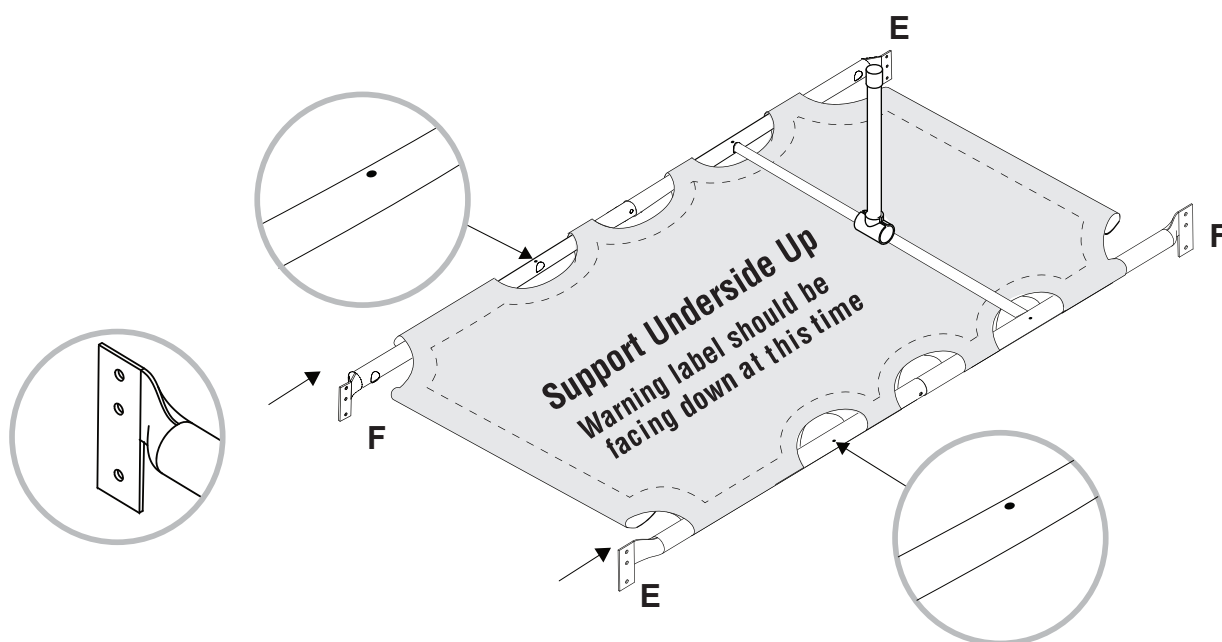


- Screw part (P) into part (Q), ensure top section of (P) nest into the hole in cross bar (H).

Fabric mattress Support Assembly
 Assemblage du Support en toile du matelas
 Ensamblaje del soporte de tela para el colchón

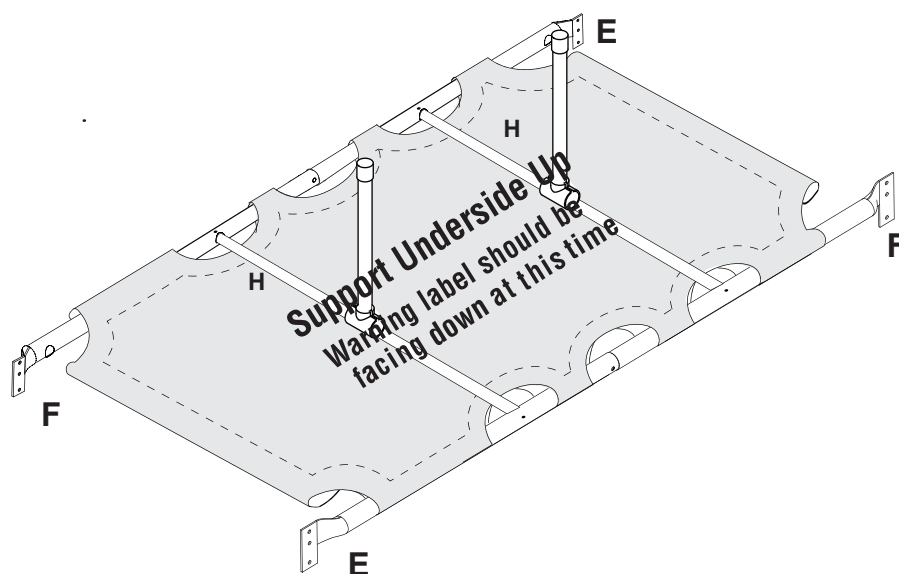


- On top of the fabric, Insert part (H) into center holes on (E,F) aligning the small holes.
- Sur la partie supérieure de la toile, Insérez la pièce (H) dans les orifices centraux sur (E,F) en alignant les petits orifices.
- En la parte superior de la tela, Inserte la pieza (H) en los agujeros centrales en (E,F) alineando los pequeños agujeros.



- Slide male bar (E) through the fabric tunnel and connect with female bar (F).
 Slide femal bar (F) through the fabric tunnel and connect with male bar (E).
- Glissez la barre mâle (E) à travers le tunnel en toile et connectez la à la barre femelle (F).
 Glissez barre femelle (F) à travers le tunnel en toile et connectez la à la barre mâle (E).
- Deslice la barra macho (E) a través del túnel de tela y conéctelo con la barra hembra (F).
 Deslice la barra hembra (F) a través del túnel de tela y conéctelo con la barra macho (E).

Fabric mattress Support Assembly
Assemblage du Support en toile du matelas
Ensamblaje del soporte de tela para el colchón

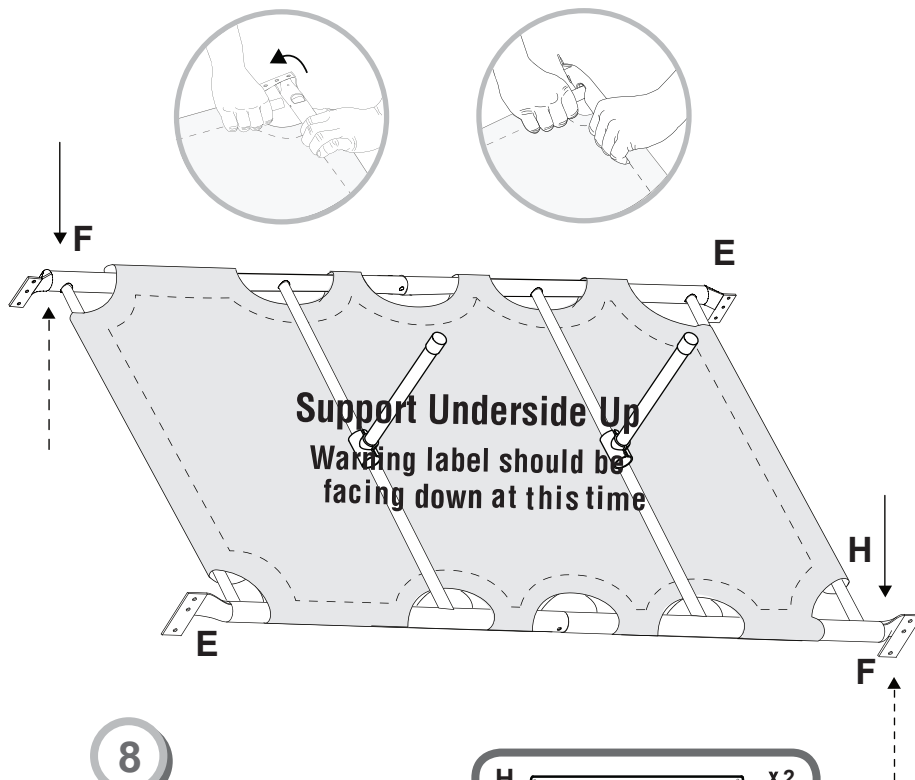


7

H ————— x1

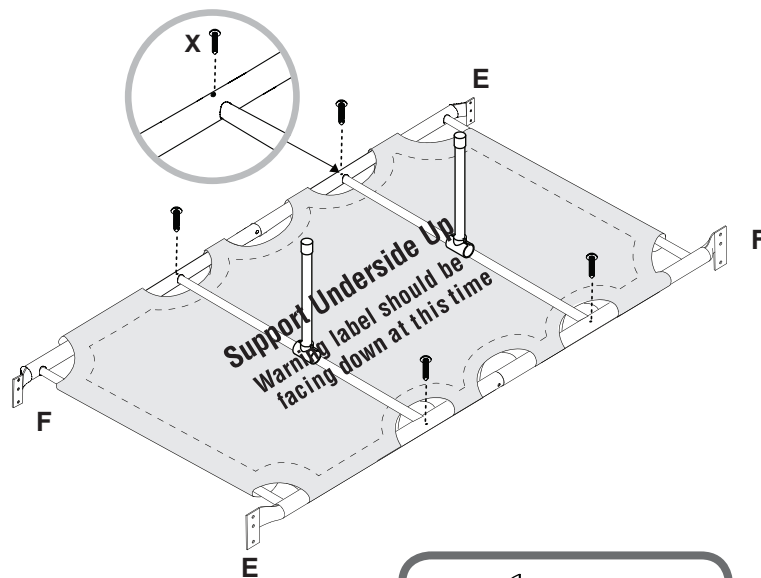
- On top of the fabric, Insert part (H) into center holes on (E,F) aligning the small holes.
- Sur la partie supérieure de la toile, Insérez la pièce (H) dans les orifices centraux sur (E,F) en alignant les petits orifices.
- En la parte superior de la tela, Inserte la pieza (H) en los agujeros centrales en (E,F) alineando los pequeños agujeros.

Fabric mattress Support Assembly
 Assemblage du Support en toile du matelas
 Ensamblaje del soporte de tela para el colchón



8  x 2

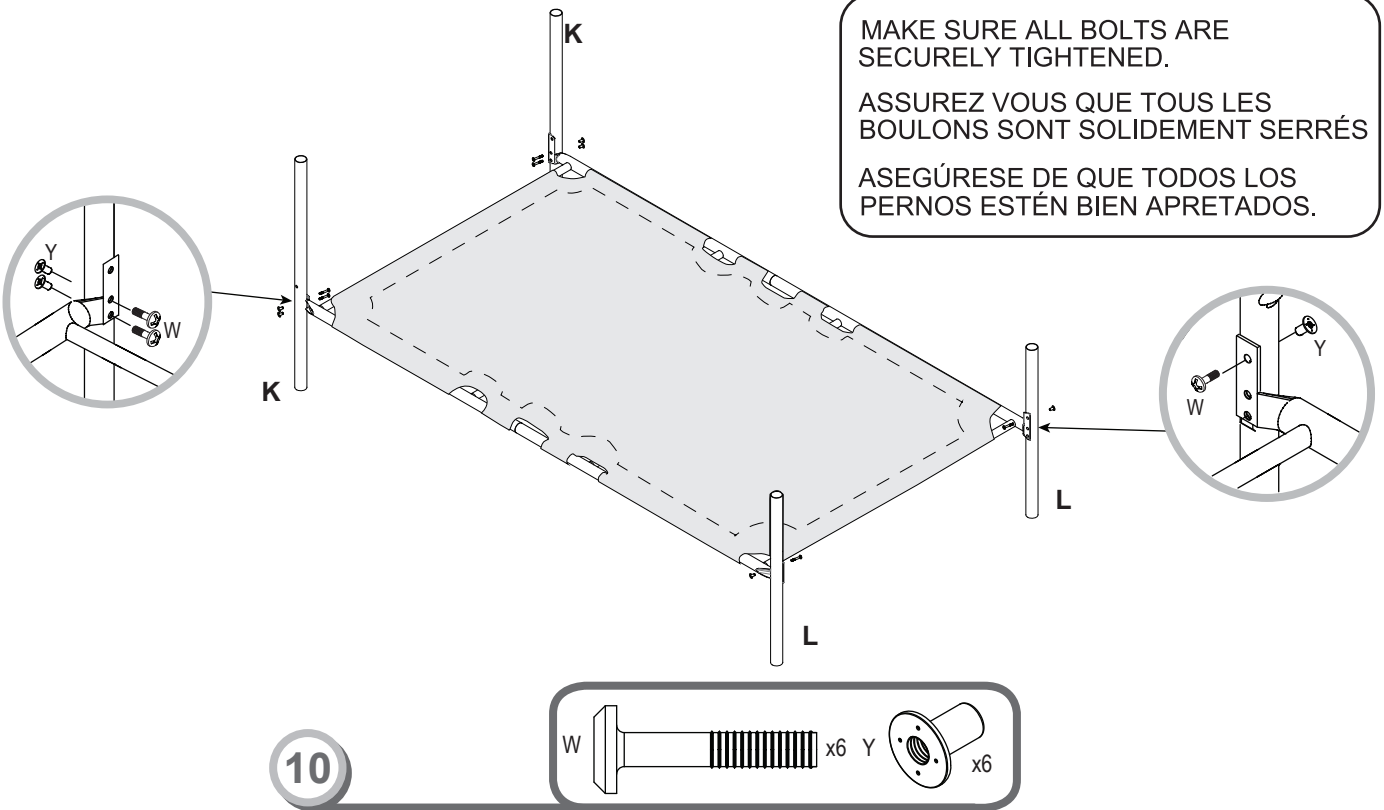
- Insert part (H) through fabric tunnel and into holes on the end of part (E, F).
- Insérez la pièce (H) à travers le tunnel en toile et dans les orifices sur l'extrémité de la pièce (E, F)
- Inserte la pieza (H) a través del túnel de tela y dentro de los agujeros en el extremo de la pieza (E, F).



9  x 4

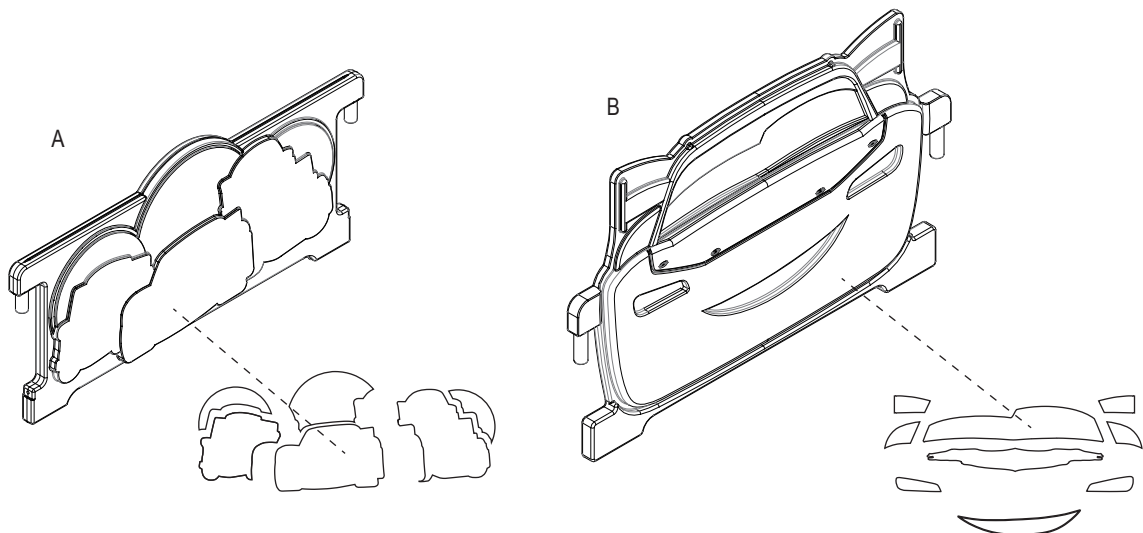
- Attach center cross bar (H) to both part (E,F) with 4 screws (X).
- Attachez la barre centrale (H) aux deux pièces (E,F) avec 4 vis (X)
- Fije el larguero central (H) a ambas piezas (E,F) con 4 tornillos (X)

Twin Bed Assembly
 Assemblage de LIT UNE PLACE
 Ensamblaje de CAMA INDIVIDUAL



MAKE SURE ALL BOLTS ARE SECURELY TIGHTENED.
 ASSUREZ VOUS QUE TOUS LES BOULONS SONT SOLIDEMENT SERRÉS
 ASEGÚRESE DE QUE TODOS LOS PERNOS ESTÉN BIEN APRETADOS.

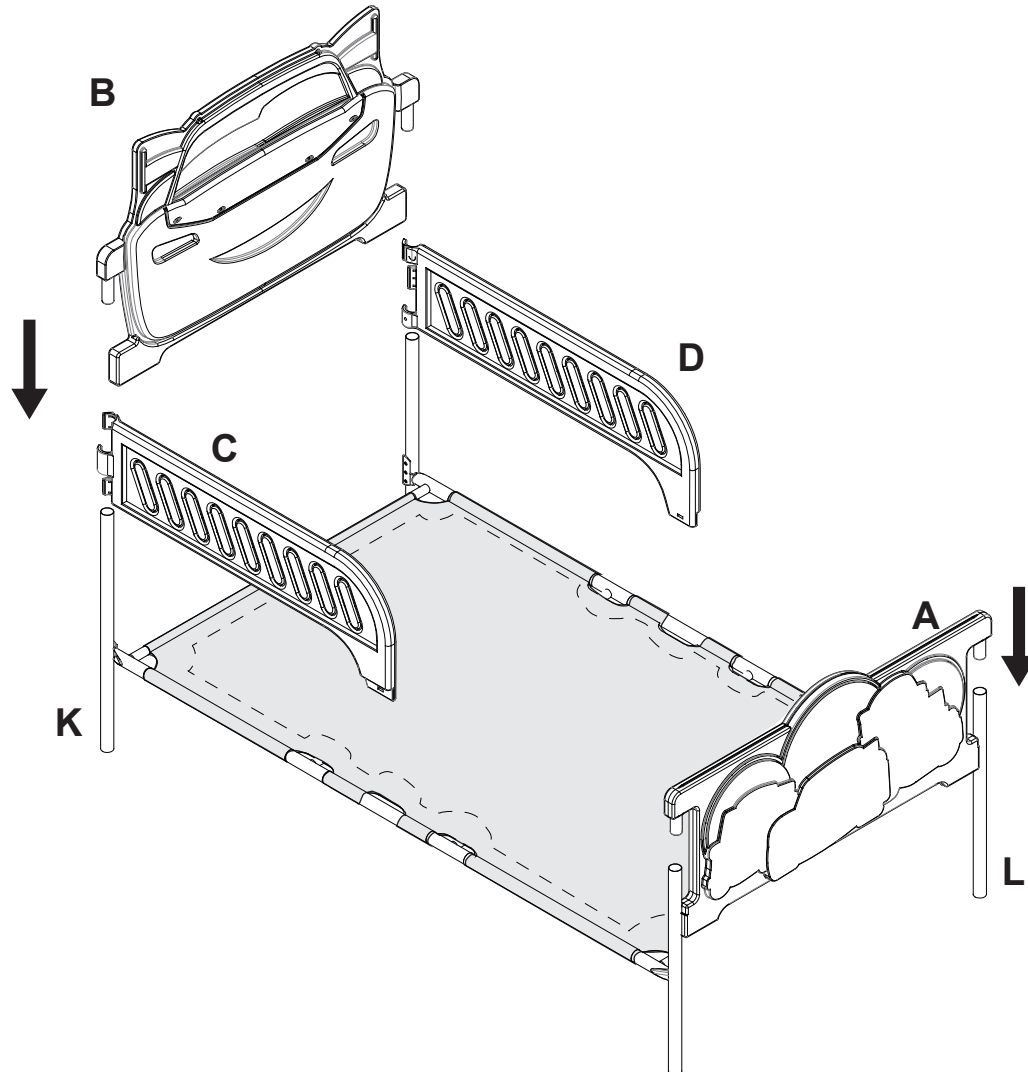
- With warning label facing up, make sure flat end of the frames are on the inside of the legs. Insert bolt (W) and nut(Y) into pre drilled holes on the frame.
- Avec l'étiquette d'avertissement vers le haut, assurez vous que les bouts plats du sommier sont à l'intérieur des pieds. Insérez le boulon (W) et l'écrou (Y) dans les orifices pré percés du sommier.
- Con la etiqueta de advertencias hacia arriba, asegúrese de que el extremo plano del bastidor esté en el interior de la patas. Inserte el perno (W) y la tuerca (Y) en los agujeros pre-perforados del bastidor.



11

- Apply stickers as shown on this product packaging.
- Applique las etiquetas adhesivas como se muestra en el empaque del producto.
- Placez les étiquettes autocollantes comme il est montré sur l'emballage de ce produit.

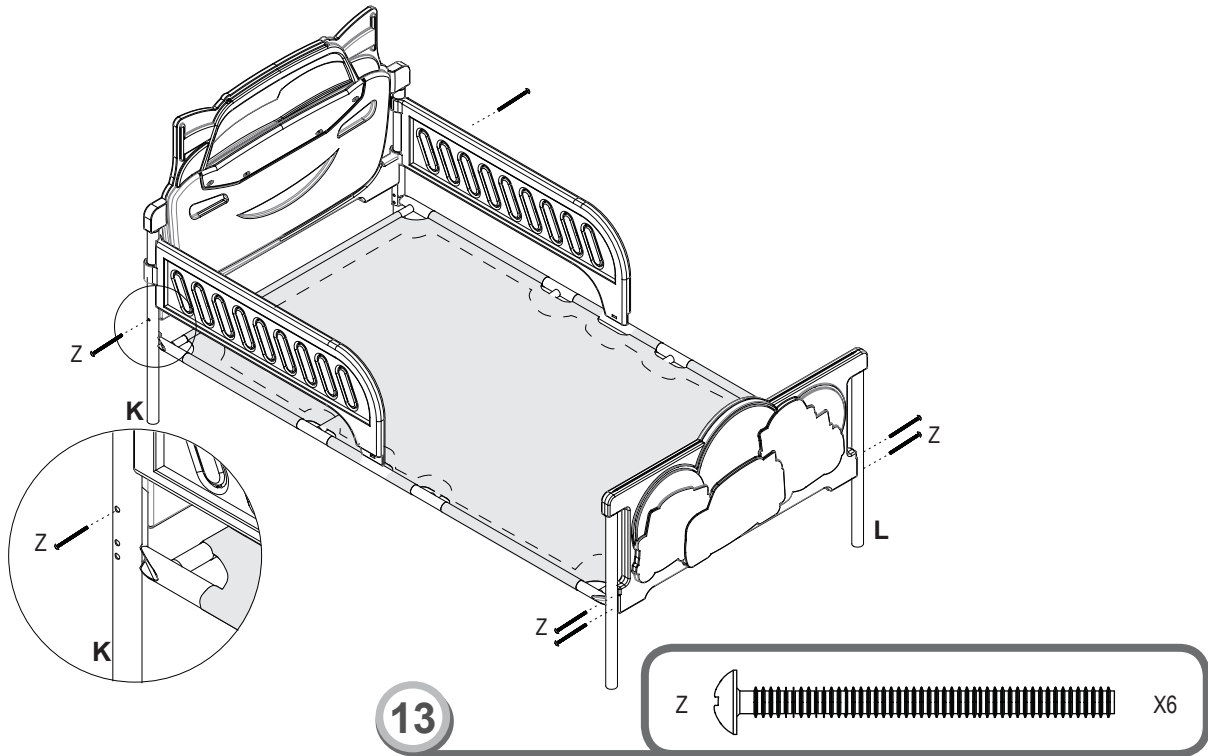
Twin Bed Assembly
Assemblage de LIT UNE PLACE
Ensamblaje de CAMA INDIVIDUAL



12

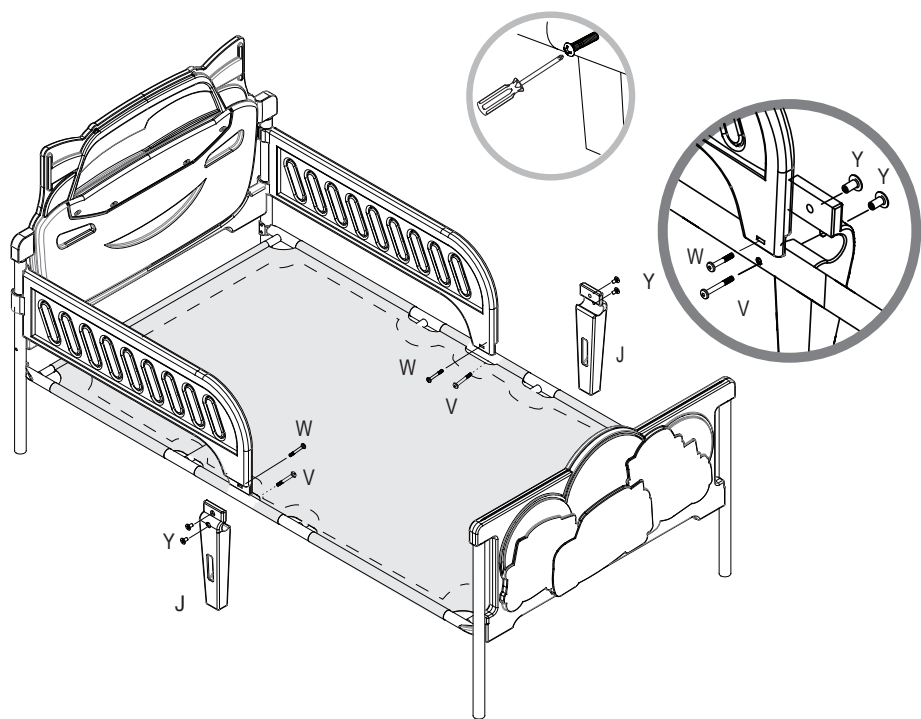
- Slide the footboard (A) to short leg (L),aligning the screw holes the short legs and footboard. Slide the headboard (B), left safety rail (C), right safety rail (D) to long leg (K), aligning the screw holes on long legs and headboard.
- Glissez le pied de lit (A) vers le pied court (L) en alignant les trous des vis, les pieds courts et le pied de lit. Glissez la tête (B), la barre de sécurité gauche (C), la barre de sécurité droite (D) vers le pied long (K), en alignant les trous des vis sur les pieds longs et la tête.
- Deslice el pie de cama (A) hacia la pata corta (L)alineando los agujeros para los tornillos, las patas cortas y el pie de cama. Deslice la cabecera (B), la barandilla derecha (D) con la pata larga (K), alineando los agujeros para tornillos, las patas largas y la cabecera.

Twin Bed Assembly
 Assemblage de LIT UNE PLACE
 Ensamblaje de CAMA INDIVIDUAL



13

- Use bolt (Z) to connect parts together. Repeat on other side.
- Utilisez le boulon (Z) pour assembler les pièces. Faites la même chose sur l'autre côté
- Utilice el perno (Z) para conectar las piezas. Repita en el otro lado.



14



- Attach center leg (J) with lock nut (Y) and bolt (W,V).
- Fixez le pied central (J) avec l'écrou (Y) et le boulon (W,V).
- Fije la pata central (J) con la tuerca de seguridad (Y) y el perno (W,V).