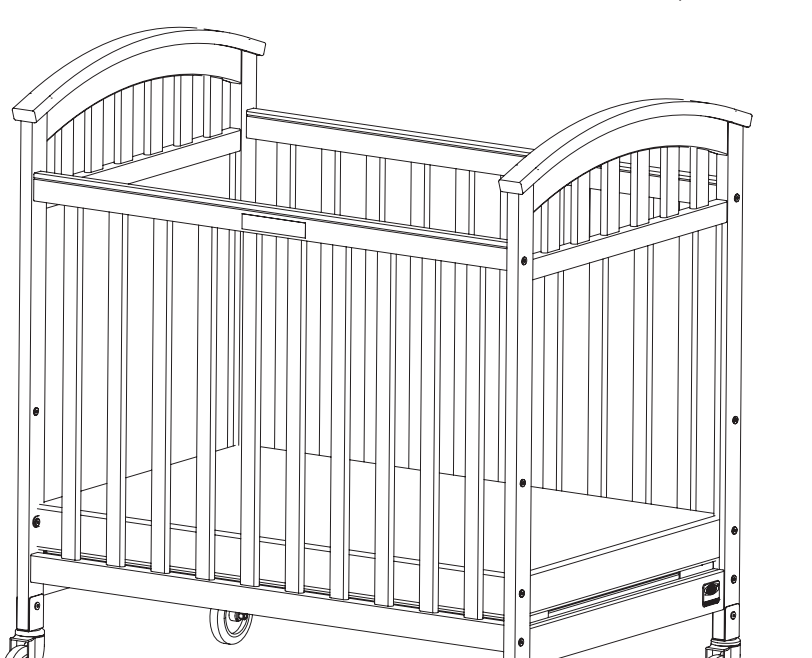




Children's Products LLC is an authorized licensee of Dreamwell, Ltd., a wholly owned subsidiary of Simmons Bedding Company. SIMMONS KIDZ and the SIMMONS SIGNS CHILD are registered trademarks of Dreamwell, Ltd. ©2011 Dreamwell, Ltd. All rights reserved.

Customer Service: Web Site: www.simmonskidsproducts.com  
SIMMONS JUVENILE FURNITURE IN CANADA/ AU CANADA  
A DIVISION OF CHILDREN'S PRODUCTS, LLC LITTLE FOLKS  
114 WEST 20TH STREET CARE OFFICES: 501 FRANKLIN BOULEVARD  
NEW YORK, NY 10011 CAMBRIDGE, ONTARIO N1R8G9  
PHONE: 1-800-218-2741 TELÉPHONE: 1-800-218-2741  
FAX: (920) 775-4216 1-800-218-2741  
5438 - December 6, 2012



SOME ADULT ASSEMBLY REQUIRED  
TOOLS REQUIRED: HEX WRENCH (INCLUDED) AND STRAIGHT SCREWDRIVER (NOT INCLUDED)  
ASSEMBLAGE PARTIEL PAR UN ADULTE NÉCESSAIRE  
OUTILS NÉCESSAIRES: CLÉ HEXAGONALE (COMPRIS) ET TOURNEVIS DROIT (NON COMPRIS)  
SE REQUIERE DE UN ADULTO PARA SU ARMADO  
HERRAMIENTAS NECESARIAS: LLAVE DE CABEZA HEXAGONAL (INCLUIDO) Y UN DESTORNILLADOR RECTO (NO INCLUIDO)

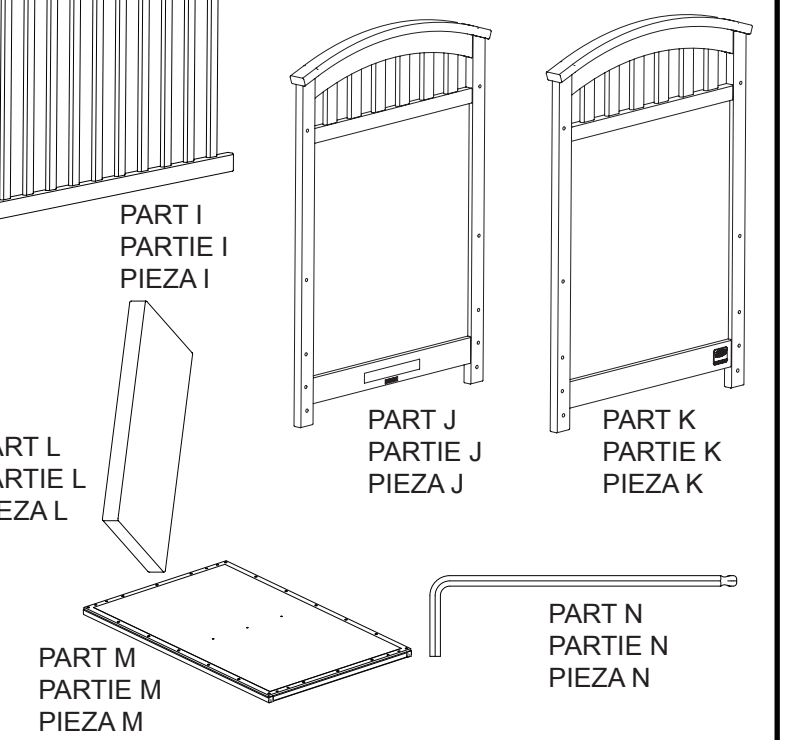
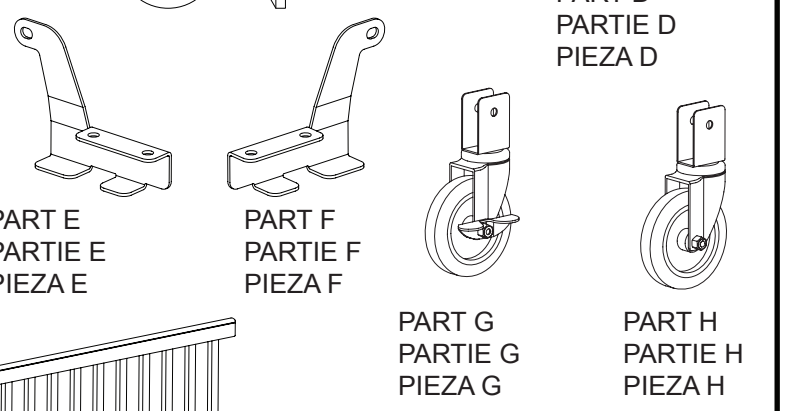
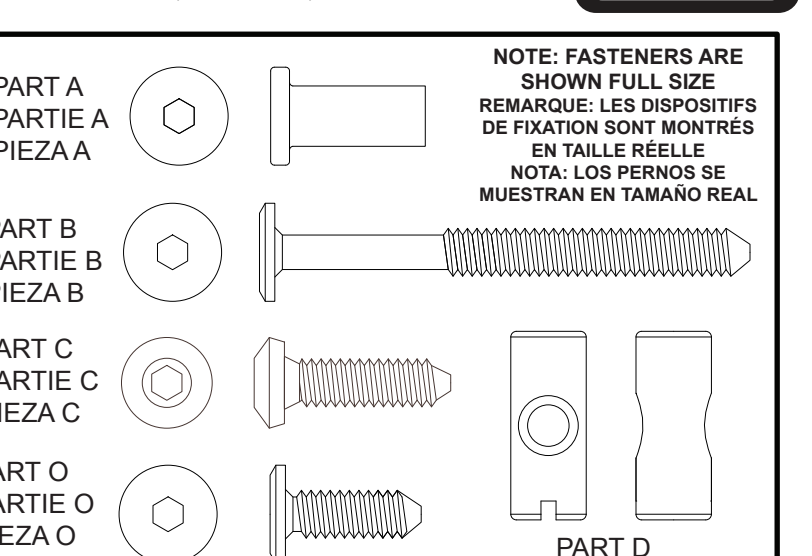


Table with 3 columns: Part Description, Qty, and LISTE DES PIÈCES. Lists parts like 1/4-20 x 18mm Connector Nut, Allen Head Bolt, Barrel Nut, etc.

ASSEMBLY INSTRUCTIONS. Read all instructions BEFORE assembly and USE of crib. Do not use this crib if you cannot exactly follow the accompanying instructions.

STEP #1 - ASSEMBLE SPRING BRACKETS TO MATTRESS SUPPORT. 1. Attach Mattress Support Bracket Left (F) to one end of the Mattress Support (M) using 2 Joint Connector Nuts (A) and 2 1/4-20 x 22mm Allen Bolts (C).

STEP #2 - ATTACH STATIONARY SIDE. 1. Insert plain end of Barrel Nut (D) into the hole located at one end of Stationary Side (I) Top Rail, slotted end faces down.

STEP #3 - MATTRESS SUPPORT. 1. Determine which mattress height will be used in the crib. Note: If child is able to pull to standing position, set mattress to lowest position.

STEP #4 - ATTACH OTHER STATIONARY SIDE. 1. Follow Step #2 above to attach remaining Stationary Side (I) to the End Panels (J & K).

STEP #5 - CASTER ASSEMBLY. Note: Locking Casters (G) should be positioned on the same side of the crib.

STEP #6 - PROTECTIVE FILM REMOVAL. 1. To remove protective film firmly grasp one corner of the protection film covering the acrylic panel in the end panels and pull slowly until film is completely removed.

INSTRUCTIONS D'ASSEMBLAGE. Lisez toutes les instructions AVANT d'assembler et d'UTILISER le lit d'enfant. Ne l'utilisez pas ce lit d'enfant si vous ne parvenez pas à suivre précisément les instructions jointes.

ÉTAPE #1 - ASSEMBLEZ LES SUSPENSIONS A RESSORT AU SUPPORT DE MATELAS. 1. Fixez le crochet de support gauche (F) à une extrémité du support de matelas (M) à l'aide de 2 écrous d'ancrage (A) et de 2 boulons allen 1/4-20 x 22 mm (C).

ÉTAPE #2 - FIXEZ LE CÔTÉ FIXE. 1. Insérez l'extrémité de l'écrou (D) dans le trou situé à une extrémité de la traverse supérieure du côté fixe (I), l'extrémité avec la fente orientée vers le bas.

ÉTAPE #3 - SUPPORT DE MATELAS. 1. Déterminez la hauteur de matelas à utiliser pour le lit d'enfant. Remarque: Si l'enfant est capable de se tenir debout, placez le matelas à la position inférieure.

ÉTAPE #4 - FIXEZ L'AUTRE CÔTÉ FIXE. 1. Suivez l'étape #2 ci-dessus pour fixer le Côté fixe (I) restant aux panneaux de pied de lit (J & K).

ÉTAPE #5 - ASSEMBLAGE DES ROULETTES. Remarque: Les roulettes de blocage (G) doivent être placées du même côté du lit.

ÉTAPE #6 - RETRAIT DU FILM DE PROTECTION. 1. Pour retirer le film de protection, serrez fermement un coin du film de protection recouvrant le panneau en acrylique des panneaux d'extrémité, et tirez doucement jusqu'à ce que le film soit entièrement retiré.

INSTRUCCIONES DE ARMADO. Lea todas las instrucciones ANTES de armar y USAR la cuna. No use esta cuna si no puede seguir las instrucciones al pie de la letra.

PASO #1: ENSAMBLAR LAS ABRAZADERAS DE RESORTE EN EL SOPORTE DEL COLCHÓN. 1. Una la Abrazadera de Soporte Izquierda (F) a un extremo del Soporte del Colchón (M) utilizando 2 Tuercas Conectoras (A) y 2 Pernos Allen 1/4-20 x 22 mm (C).

PASO #2: UNIR EL LADO ESTACIONARIO. 1. Inserte la cara plana de la Tuerca Cilíndrica (D) en el agujero ubicado en un extremo del Riel Superior del Lado Estacionario (I), el extremo con el agujero debe quedar boca abajo.

PASO #3: SOPORTE DEL COLCHÓN. 1. Determine qué altura tendrá el colchón que se usará en la cuna. Nota: Si el niño es capaz de ponerse de pie, ponga el colchón en la posición más baja posible.

PASO #4: UNIR EL OTRO LADO ESTACIONARIO. 1. Siga el paso #2 mencionado anteriormente para unir el Lado Estacionario (I) restante a los Paneles Frontal y Posterior (J & K).

PASO #5: RUEDECILLAS. Nota: Las Ruedecillas de Bloqueo (G) se deberían poner en el mismo lado de la cuna.

PASO #6: QUITAR LA PELÍCULA PROTECTORA. 1. Para quitar la película protectora, tómela lentamente desde una esquina y tirela lentamente hasta sacarla por completo.

WARNING: Failure to follow these warnings and the assembly instructions could result in serious injury or death! Do not use this crib if you cannot exactly follow the accompanying instructions.

The crib, including side rails, must be fully erected prior to use. Make sure latches are secured. DO NOT leave child in crib with side lowered. Be sure side is in raised and locked position whenever child is in crib.

WARNING: Infants can suffocate. In gaps between a mattress too small or too thick and side of crib. On soft bedding. NEVER add a mattress, pillow, comforter, or padding.

ANY MATTRESS USED IN THIS CRIB MUST BE AT LEAST 37-1/4 INCHES (94.6 CM) LONG BY 23-3/8 INCHES (59.1 CM) WIDE AND WITH A THICKNESS NOT EXCEEDING 4 INCHES (10.2 CM) THICK.

OPERATION AND STORAGE. This crib is guaranteed to meet all federal standards and will provide many years of service provided you adhere to the following guidelines for assembly, maintenance, and operation.

MAINTENANCE AND CLEANING. WARNING: Periodically check the safety of your crib by making certain all screws, nuts, and bolts are tightened securely. Call Simmons Kids Furniture to replace any broken or missing parts.

EL INCUMPLIMIENTO DE ESTAS REGLAS DE EVACUACIÓN SEGURA CUNA PUEDE SUPRIR LESIONES GRAVES O LA MUERTE. Coloque las etiquetas de evacuación siempre a la barra superior de la parte fija y medio de ferrocarril en los extremos de la cuna.

ADVERTENCIA: El no seguir estas advertencias y las instrucciones de armado, pueden causar lesiones severas o incluso la muerte. No use esta cuna si no puede seguir las instrucciones al pie de la letra.

Le lit, y compris les traverses latérales, doit être monté entièrement avant utilisation. Assurez-vous que les verrous sont bien fermés. NE laissez PAS l'enfant dans le lit lorsque le côté est abaissé.

ADVERTENCIA: Los niños podrían sofocarse. En separaciones muy pequeñas o muy gruesas entre un colchón y el costado de la cuna. En ropa de cama suave.

CUALQUIER COLCHÓN USADO EN ESTA CUNA DEBE TENER AL MENOS 37-1/4 PULGADAS (94.6 CM) DE LARGO POR 23-3/8 PULGADAS (59.1 CM) DE ANCHO Y UN GROSOR QUE NO SUPERE LAS 4 PULGADAS (10.2 CM).

UTILISATION ET STOCKAGE. Ce lit est conforme à toutes les normes en vigueur et vous servira de nombreuses années si vous suivez les consignes d'assemblage, d'entretien et d'utilisation.

ENTRETIEN ET NETTOYAGE. AVERTISSEMENT: Vérifiez régulièrement la sécurité du lit en vous assurant que toutes les vis, les écrous et les boulons sont bien serrés.

LIMPIEZA Y MANTENIMIENTO. ADVERTENCIA: Revise periódicamente la seguridad de su cuna al revisar que todos los tornillos, tuercas y pernos estén bien firmes. Llame a Simmons Kids Furniture para reemplazar cualquier pieza rota o faltante.