

INSTRUCTIONS FOR YOUR SIMMONS CRIB 'N' MORE CONVERSION TO TODDLER BED OPTION

INSTRUCTIONS POUR CONVERTIR
VOTRE LIT DE BÉBÉ CRIB 'N' MORE
DE SIMMONS EN LIT POUR ENFANT

INSTRUCCIONES PARA CONVERTIR
SU "CRIB 'N' MORE" A CAMA INFANTIL

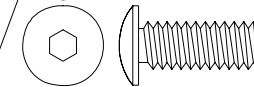
HOW TO READ YOUR ASSEMBLY INSTRUCTIONS
COMMENT LIRE LES DIRECTIVES DE MONTAGE
CÓMO LEER SUS INSTRUCCIONES DE ENSAMBLE

INSTRUCTION BOOKLET KEY
CODE DU LIVRET D'INSTRUCTIONS
LIBRILLO DE INSTRUCCIÓN TECLEA

PART NUMBER
NUMERO DE PIÈCE
NUMERO DE PIEZA

QUANTITY OF PART
NOMBRE DE PIÈCES
CANTIDAD DE PIEZAS

PART DESCRIPTION
DESCRIPTION DE LA PIÈCE
DESCRIPCIÓN DE LA PIEZA



#6 - (1) M6 X 16mm BUTTON HEAD HEX BOLT
(1) BOULONS À SIX PANS À TÊTE BOUTON M6 X 16mm
(1) PERNOS DE CABEZA HEXAGONAL DE BOTÓN M6 X 16mm

4445 - ANTIQUE BRASS
4037 - ZINC
4476 - BRIGHT BRASS

NOTE: THE STYLE OF YOUR CRIB MAY VARY FROM WHAT IS
PICTURED IN THE INSTRUCTION SHEET.

REMARQUE : LE MODÈLE DE VOTRE LIT D'ENFANT PEUT ÊTRE DIFFÉRENT
DE CELUI QUI EST ILLUSTRÉ DANS LE FEUILLET D'INSTRUCTIONS.

NOTE: EL ESTILO DE SU CUNA PUEDE VARIAR DE LA ILUSTRACIÓN
EN LA HOJA DE INSTRUCCIONES.



Trademark is a registered trademark of Dreamwell, LTD., a subsidiary of
Simmons Bedding Company, Atlanta, GA
Manufactured by Delta Enterprise Corp under license from the trademark owner,
Dreamwell, LTD., a subsidiary of Simmons Bedding Company, Atlanta, GA

© 2010 Simmons Juvenile Furniture, A Division of Delta Enterprise Corp.

SIMMONS JUVENILE FURNITURE
ADIVISION OF DELTA ENTERPRISE CORP.

114 WEST 26TH STREET
NEW YORK, NY 10001
PHONE: 1-800-218-2741
TÉLÉPHONE: 1-800-218-2741
TELÉFONO: 1-800-218-2741
FAX: (920) 779-4216

4448 - AUGUST 13, 2010

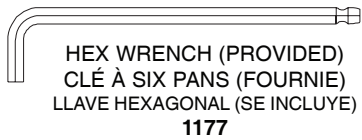
NOTE: FASTENERS ARE SHOWN FULL SIZE
REMARQUE: LES DISPOSITIFS DE FIXATION SONT
MONTRÉS EN TAILLE RÉELLE
NOTA: LOS PERNOS SE MUESTRAN EN TAMAÑO REAL

THE FOLLOWING TOOLS AND PARTS ARE REQUIRED:
OUTILS ET PIÈCES NÉCESSAIRES
SE NECESITAN LAS SIGUIENTES HERRAMIENTAS Y PIEZAS:

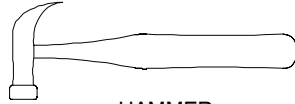
CAUTION: DO NOT USE A POWER SCREWDRIVER
THEY CAN CAUSE SCREWS TO BREAK OR STRIP.

ATTENTION: NE PAS UTILISER UN TOURNEVIS
ÉLECTRIQUE CAR LES VIS PEUVENT CASSER OU
PERDRE LEURS FILETS.

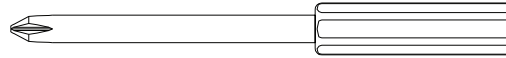
PRECAUCIÓN: NO USE UN DESTORNILLADOR
ELÉCTRICO PORQUE PUEDEN HACER QUE LOS
TORNILLOS SE ROMPAN O RUEDEN.



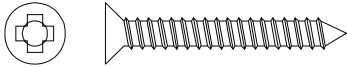
HEX WRENCH (PROVIDED)
 CLÉ À SIX PANS (FOURNIE)
 LLAVE HEXAGONAL (SE INCLUYE)
1177



HAMMER
 MARTEAU
 MARTILLO



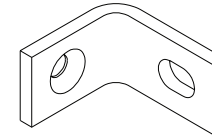
PHILLIPS SCREWDRIVER
 TOURNEVIS "PHILLIPS"
 DESTORNILLADOR PHILLIPS



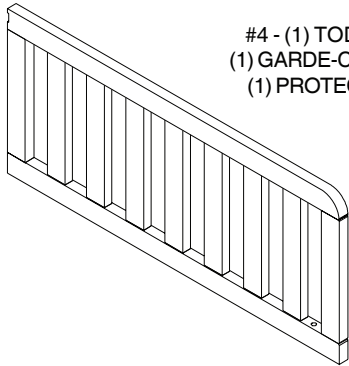
#1 - (1) M4 X 32mm FLAT HEAD SCREW
 (1) VIS À TÊTE FRAISÉE M4 x 32mm
 (1) TORNILLO DE CABEZA PLANA M4 X 32mm
4074



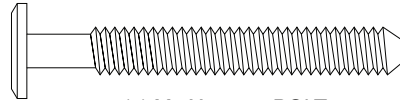
#2 - (1) 3mm DIA X 32mm GATE PIN
 QUATRE (1) OBTURATEUR
 3mm PO DE DIAMÈTRE X 32mm PO
 (1) PASADORE DE COMPUERTA DE 3mm
 DE PULG. DE DIÁM. X 32mm DE PULG.
4021



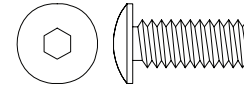
#3 - (1) BRACKET
 (1) PATTE DE FIXATION
 (1) SOPORTE
4009 - ANTIQUE BRASS
4023 - ANTIQUE BRASS
4025 - ANTIQUE BRASS
4484 - ZINC
4498 - ZINC
4562 - ANTIQUE BRASS
5040 - ANTIQUE BRASS



#4 - (1) TODDLER BED GUARD RAIL
 (1) GARDE-CORPS POUR LIT D'ENFANT
 (1) PROTECTOR DE CAMAINFANTIL



#5 - (1) M6 X 50mm BOLT
 (1) BOULON M6 X 50mm
 (1) PERNO M6 X 50mm PULG
4442 - ANTIQUE BRASS
4487 - ZINC
4094 - BRIGHT BRASS



#6 - (1) M6 X 16mm BUTTON HEAD HEX BOLT
 (1) BOULON À SIX PANS À TÊTE BOUTON M6 X 16mm
 (1) PERNO DE CABEZA HEXAGONAL DE BOTÓN M6 X 16mm
4445 - ANTIQUE BRASS
4037 - ZINC
4476 - BRIGHT BRASS

-WARNINGS-

ANY MATTRESS USED IN THIS BED SHALL BE A FULL-SIZE CRIB MATTRESS HAVING A MINIMUM DIMENSION OF 51 5/8" (1310 MM) IN LENGTH AND 27 1/4" (690 MM) IN WIDTH WITH A THICKNESS OF AT LEAST 4" (100 MM).

THE MINIMUM AGE SHALL NOT BE LESS THAN 15 MONTHS AND A MAXIMUM WEIGHT SHALL NOT BE GREATER THAN 50 LB (22.7 KG).

-AVERTISSEMENTS-

LE MATELAS UTILISER DANS CE LIT D'ENFANT DOIT ÊTRE DE LA DIMENSION PLEIN AYANT LA LONGUEUR D'AU MOINS 1310mm (51 5/8 in.) AVEC LA LARGEUR DE 690 mm (27 1/4 in.) ET L'ÉPAISSEUR D'AU MOINS 100mm (4in).

L'ÂGE MINIMUM NE DOIT PAS ÊTRE MOINS QUE 15 MOIS ET LE POIDS MAXIMUM NE DOIT PAS DÉPASSER 22.7KG (50 LB).

-AVISOS-

NINGUNO COLCHÓN USÓ ALLÍ ADENTRO QUE YACIJA SERÁ UN TAMAÑO LLENO COLCHÓN DE CRIB TENIENDO UNA DIMENSIÓN MÍNIMA DE 51 LOS 5/8" 1310 EL MM EN LARGUEZA Y 27 LOS 1/4" 690 EL MM EN LA ANCHURA CON UNA ESPESURA DE SIQUIERA 4 100 EL MM.

LA EDAD MINIMUM NO ESTARÁ QUE 15 MESES Y UN MÁXIMO PESO MÁS GRAN QUE MENOS 50 LA KG DE LOS (22.7LA LB).

NOTE: DURING THE ASSEMBLY PROCESS WHENEVER USING SCREWS OR BOLTS, CHECK EACH BY PLACING THE SCREW/BOLT ON THE DIAGRAM OF THE ITEM WHICH IS DRAWN ACTUAL SIZE AND DESIGN. BE SURE TO USE THE PROPER SIZE AND SHAPE SPECIFIED IN THE INSTRUCTIONS.

REMARQUE: AU COURS DU PROCÉDÉ D'ASSEMBLAGE, LORSQUE VOUS UTILISEZ DES VIS OU DES BOULONS, VÉRIFIEZ-LES EN PLAÇANT LA VIS/LE BOULON SUR LE SCHÉMA DE CHAQUE ARTICLE LEQUEL EST DESSINÉ À LA GRANDEUR ACTUELLE ET DE CONCEPTION. ASSUREZ-VOUS D'UTILISER LA BONNE GROSSEUR ET FORME SPÉCIFIÉES DANS LES INSTRUCTIONS.

NOTA: DURANTE EL PROCESO DE ARMADO SIEMPRE QUE USE TORNILLOS O PERNOS, CERCÍÓRESE DE UTILIZAR LOS CORRECTOS, COMPARANDO CADA TORNILLO/PERNO CONTRA LOS QUE APARECEN EN LOS DIBUJOS DE TAMAÑO REAL. ASEGÚRESE DE UTILIZAR EL TAMAÑO Y FORMA CORRECTOS QUE SE ESPECIFICAN EN LAS INSTRUCCIONES.

STEP #1
ÉTAPE N°1
PASO #1

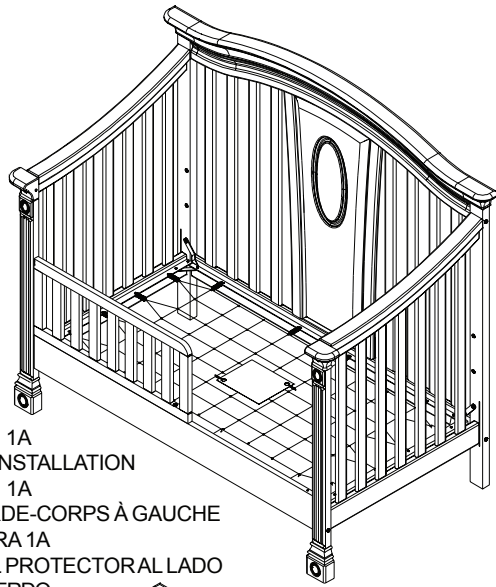
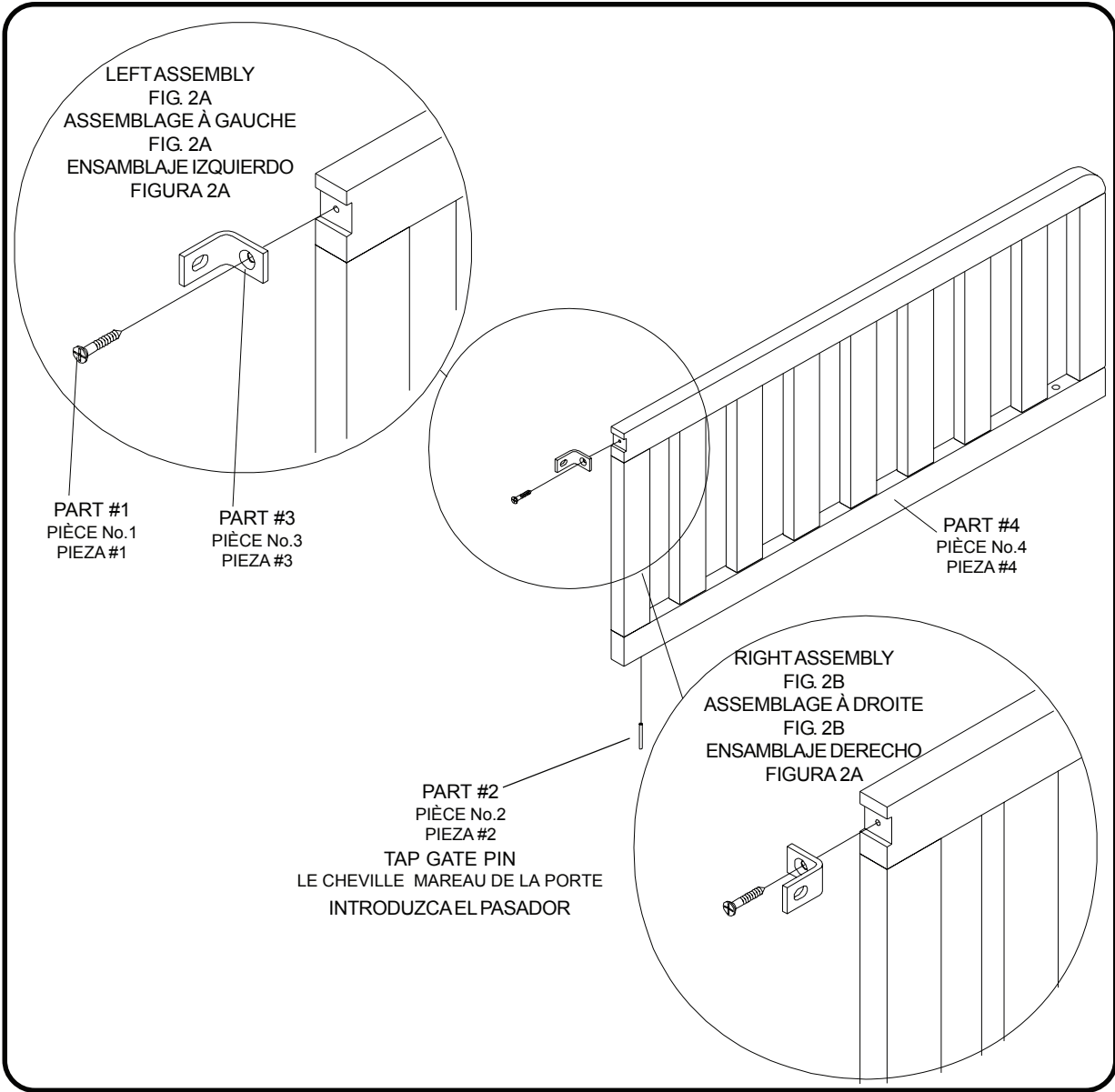


FIG. 1A
 LEFT GUARD INSTALLATION
 FIG. 1A
 INSTALLATION DU GARDE-CORPS À GAUCHE
 FIGURA 1A
 INSTALACION DEL RIEL PROTECTOR AL LADO
 IZQUIERDO



FIG. 1B
 RIGHT GUARD INSTALLATION
 FIG. 1B
 INSTALLATION DU GARDE-CORPS À DROITE
 FIGURA 1B
 INSTALACION DEL RIEL PROTECTOR AL LADO
 DERECHO



LEFT ASSEMBLY
 FIG. 2A
 ASSEMBLAGE À GAUCHE
 FIG. 2A
 ENSAMBLAJE IZQUIERDO
 FIGURA 2A

PART #1
 PIÈCE No.1
 PIEZA #1

PART #3
 PIÈCE No.3
 PIEZA #3

PART #4
 PIÈCE No.4
 PIEZA #4

RIGHT ASSEMBLY
 FIG. 2B
 ASSEMBLAGE À DROITE
 FIG. 2B
 ENSAMBLAJE DERECHO
 FIGURA 2A

PART #2
 PIÈCE No.2
 PIEZA #2
 TAP GATE PIN
 LE CHEVILLE MAREAU DE LA PORTE
 INTRODUZCA EL PASADOR

STEP #1 - ASSEMBLING TODDLER BED GUARD RAIL

1. DETERMINE IF THE GUARD RAIL WILL BE INSTALLED ON THE LEFT OR RIGHT SIDE OF THE CRIB 'N' MORE.
2. FOR LEFT SIDE SEE FIG. 2A, FOR RIGHT SIDE SEE FIG. 2B ATTACH BRACKET (PART #3) TO TODDLER BED GAURD RAIL (PART #4) USING (1) M4 X 32MM SCREW (PART #1).
3. TAP GATE PIN (PART #2) INTO HOLE IN BOTTOM OF GUARD RAIL AS SHOWN.

ÉTAPE N° 1 – ASSEMBLAGE DU GARDE-CORPS POUR LIT D'ENFANT

1. DÉTERMINER SI LE GARDE-CORPS SERA INSTALLÉ DU CÔTÉ GAUCHE OU DROIT DU LIT.
2. POUR UNE INSTALLATION DU CÔTÉ GAUCHE, VOIR FIG. 2A; POUR LE CÔTÉ DROIT, VOIR FIG. 1B FIXER LA PATTE DE FIXATION (PIÈCE N° 3) AU GARDE-CORPS DU LIT D'ENFANT (PIÈCE N° 4) AU MOYEN D'UNE (1) VIS M4 X 32 mm (PIÈCE N° 1).
3. EN TAPOTANT, INSÉRER LA GOUPILLE DE LA BARRIÈRE (PIÈCE N° 2) DANS LE TROU PRATIQUÉ DANS LE BAS DU GARDE-CORPS, TEL QU'ILLUSTRÉ.

PASO #1- ARMANDO EL RAIL PROTECTOR DE LA CAMA INFANTIL

1. DECIDA SI DESEA INSTALAR EL CARRIL PROTECTOR DEL LADO DERECHO O IZQUIERDO DE LA CUNA.
2. SI LO DESEA INSTALAR DEL LADO IZQUIERDO VEA LA FIGURA 2A, SI ESCOGE EL LADO IZQUIERDO VEA LA FIGURA 1B. COLOQUE EL SOPORTE (PARTE #3) EN EL RAIL PROTECTOR (PARTE #4) USANDO (1) TORNILLO DE CABEZA PLANA M4 X 32 MM (PARTE #1).
3. INTRODUZCA EL PASADOR (PARTE #2) EN EL HUECO DEL FONDO PROTECTOR COMO SE MUESTRA EN LA FIGURA.

STEP #2
ÉTAPE N°2
PASO #2

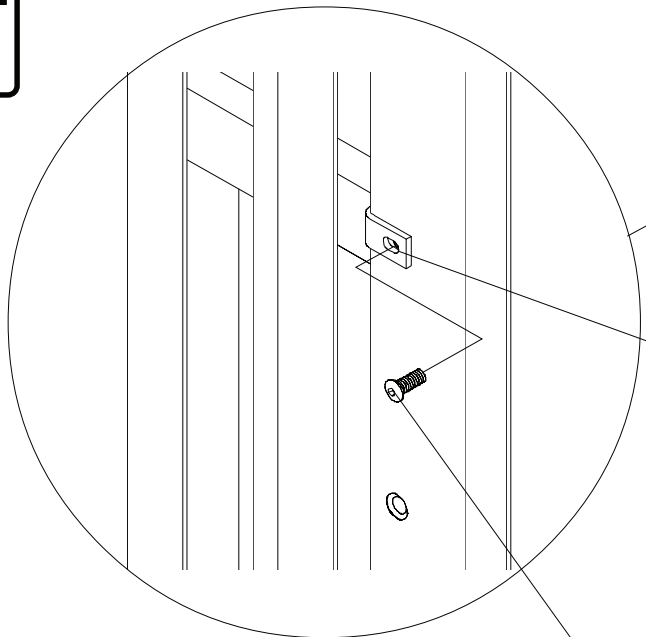


FIG. 3B
 ATTACH GUARD RAIL TO FRONT POST
 FIG. 3B
 FIXER LE GARDE-CORPS AU POTEAU AVANT
 FIGURA 3B
 UNA EL CARRIL PROTECTORAL POSTE
 ADELANTERO

PART #6
 PIÈCE No.6
 PIEZA #6

TOP SLEEVE HOLE
 TROU DU MANCHON
 SUPÉRIEUR
 AGUJERO SUPERIOR

ASSEMBLY FROM STEP #1
 ASSEMBLAGE DE L'ÉTAPE N° 1
 ENSAMBLAJE DEL PASO # 1

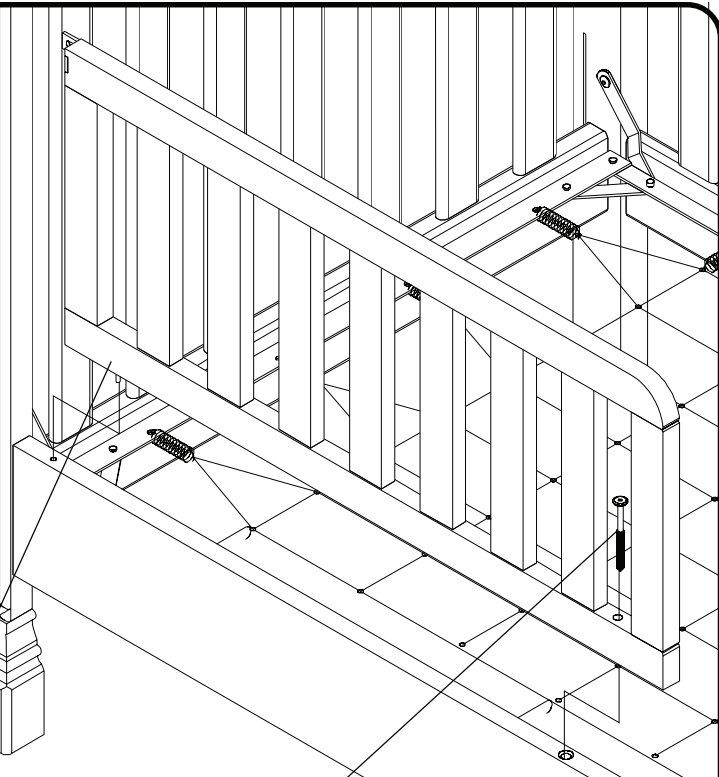


FIG. 3A
 ATTACH GUARD RAIL TO DAY BED RAIL
 FIG. 3A
 FIXER LE GARDE-CORPS À LA GLISSIÈRE
 DU LIT DE JOUR
 FIGURA 3A
 UNA EL REIL PROTECTORAL CARRIL DE
 LA CAMA

PART #5
 PIÈCE No.5
 PIEZA #5

STEP #2 - ATTACHING GUARD RAIL TO DAY BED

1. PLACE TODDLER BED GUARD RAIL (FROM STEP #1) ON TO DAY BED RAIL BY ALIGNING THE PIN WITH THE HOLE IN THE DAY BED RAIL. INSTALL (1) M6 x 50mm BOLT (PART #5) THROUGH HOLE IN GUARD RAIL INTO THE SLEEVE HOLE IN THE DAY BED RAIL. (FIG 3A - SHOWN FOR LEFT INSTALLATION)
2. INSTALL (1) M6 x 16mm BUTTON HEAD HEX BOLT THROUGH THE BRACKET AND INTO THE TOP MATTRESS SUPPORT SLEEVE HOLE. (FIG 3B - SHOWN FOR LEFT INSTALLATION)

ÉTAPE N° 2 – FIXATION DU GARDE-CORPS AU LIT DE JOUR

1. PLACER LE GARDE-CORPS POUR LIT D'ENFANT (SELON L'ÉTAPE N° 1) SUR LA GLISSIÈRE DU LIT DE JOUR EN ALIGNANT LA GOUPILLE AVEC LE TROU PRATIQUÉ DANS LA GLISSIÈRE. INSÉRER UN (1) BOULON M6 x 50 mm (PIÈCE N° 5) DANS LE TROU PRATIQUÉ DANS LE GARDE-CORPS JUSQUE DANS LE TROU DU MANCHON DE LA GLISSIÈRE DU LIT DE JOUR. (VOIR FIG 3A – POUR INSTALLATION À GAUCHE)
2. INSÉRER UN (1) BOULON À SIX PANS À TÊTE BOUTON M6 x 16 mm À TRAVERS LA PATTE DE FIXATION JUSQUE DANS LE TROU DU MANCHON SUPÉRIEUR SERVANT DE SOUTIEN AU MATELAS. (VOIR FIG 3B – POUR INSTALLATION À GAUCHE)

PASO #2 - UNIENDO EL CARRIL PROTECTOR A LA CUNA

1. COLOQUE EL CARRIL PROTECTOR (DEL PASO # 1) EN EL POSTE DELANTERO ALINEANDO EL PASADOR CON EL HUECO. INSTALE (1) TORNILLO M5 X 50MM (PARTE # 5) A TRAVES DEL HUECO EN EL CARRIL PROTECTOR Y CONECTE AL HUECO DEL POSTE DELANTERO. (FIGURA 3A-MUESTRA PARA INSTALACION DEL LADO IZQUIERDO.)
2. INSTALE (1) TORNILLO DE BOTON CON CABEZA HEXAGONAL M6 X 16MM A TRAVES DEL SOPORTE Y LUEGO DEL AGUJERO SUPERIOR DE LA MANGA DE SOPORTE DEL COLCHON. (FIGURA 3B-MUESTRA PARA INSTALACION DEL LADO IZQUIERDO).

- IF REFINISHING, USE A NON-TOXIC FINISH SPECIFIED FOR CHILDREN'S PRODUCTS.
- ENSURE A SAFE ENVIRONMENT FOR THE CHILD BY CHECKING REGULARLY, BEFORE PLACING THE CHILD IN THE TODDLER BED, THAT EVERY COMPONENT IS PROPERLY AND SECURELY IN PLACE.
- USE OF A VAPORIZER NEAR FURNITURE WILL CAUSE WOOD TO SWELL AND FINISH TO PEEL.
- **DO NOT** STORE TODDLER BED IN AREAS WHERE TEMPERATURES AND CONDITIONS ARE EXTREME, SUCH AS HOT ATTICS OR COLD DAMP BASEMENTS. BOTH OF THESE EXTREME CONDITIONS MAY CAUSE THE WOOD TO CRACK AND GLUE JOINTS TO LOOSEN RESULTING IN STRUCTURAL FAILURE.
- CLEAN WITH A DAMP CLOTH, THEN A DRY CLOTH, WILL PRESERVE THE ORIGINAL LUSTER AND BEAUTY OF THIS FINE FINISH.
- LIFT SLIGHTLY WHEN MOVING ON CARPETING TO PREVENT LEG BREAKAGE.

- EN CAS DE REFINITION, UTILISER UN FINI NON TOXIQUE SPÉCIALEMENT CONÇU POUR LES PRODUITS POUR ENFANTS.
- ASSURER UN ENVIRONNEMENT SÉCURITAIRE POUR L'ENFANT EN VÉRIFIANT RÉGULIÈREMENT, AVANT DE PLACER L'ENFANT DANS LE LIT, QUE TOUTES LES ÉLÉMENTS SONT BIEN EN PLACE ET SÉCURITAIRES.
- L'USAGE D'UN HUMIDIFICATEUR PRÈS DES MEUBLES AURA POUR EFFET DE FAIRE GONFLER LE BOIS ET DE FAIRE LEVER LE FINI.
- **NE PAS** RANGER LE LIT DE BÉBÉ DANS UN ENDROIT SOUMIS À DES TEMPÉRATURES ET DES CONDITIONS EXTRÊMES, COMME DANS UN GRENIER OÙ LA CHALEUR EST ÉLEVÉE OU UN SOUS-SOL FROID ET HUMIDE, AU RISQUE D'EXPOSER LE BOIS À DES FISSURES ET D'OCCASIONNER LE RELÂCHEMENT DES JOINTS, ENTRAÎNANT UNE DÉFAILLANCE DE STRUCTURE.
- POUR PRÉSERVER LE LUSTRE ORIGINAL ET LA BEAUTÉ DE CE FINI RAFFINÉ, CIRER DE TEMPS À AUTRE ET NETTOYER RÉGULIÈREMENT AU MOYEN D'UN SAVON ET D'UN CHIFFON DOUX, SUIVI D'UN CHIFFON PROPRE ET HUMIDE, PUIS D'UN CHIFFON SEC.
- SOULEVER LÉGÈREMENT POUR DÉPLACER SUR DU TAPIS AFIN D'EMPÊCHER LES PIEDS DE SE CASSER.

- SI RETOCA, UTILICE UNA PINTURA NO TÓXICO ESPECIFICANDO PARA PRODUCTOS DE NIÑOS.
- ASEGURESE QUE EL AMBIENTE ESTE SEGURO PARA EI NIÑO COMPROBANDO REGULARMENTE, ANTES DE COLOCAR AI NIÑO EN LA CUNA, QUE CADA COMPONENTE ESTE CORRECTAMENTE Y ASEGUR EN LUGAR.
- PARA EVITAR LESIÓN EN LA CABEZA, NO PERMITA QUE NINGÚN NIÑO JUEGUE POR DEBAJO DE LA CUNA.
- NO ALMACENE LA CUNA EN ÁREAS DONDE LAS TEMPERATURAS Y LAS CONDICIONES SEAN EXTREMO, POR EJEMPLO ÁTICOS CALIENTES O SÓTANOS HÚMEDOS Y FRÍOS. ESTAS CONDICIONES EXTREMAS PUEDEN HACER QUE LA MADERA SE EXPANDA Y QUE LAS PEGAS SE AFLOJEN.
- EI ENCERAR OCASIONAL, MÁS LA LIMPIEZA REGULAR CON UN JABÓN SUAVE EN UN PAÑO SUAVE, SEGUIDO POR UN PAÑO HÚMEDO LIMPIO, ENTONCES UN PAÑO SECO, PRESERVARÁ EI LUSTRE Y LA BELLEZA ORIGINAL DE ESTE FINAL FINO.
- LEVANTE LEVEMENTE AL MOVERSE EN ALFOMBRAR PARA PREVENIR FRACTURA DE LA PIERNA.