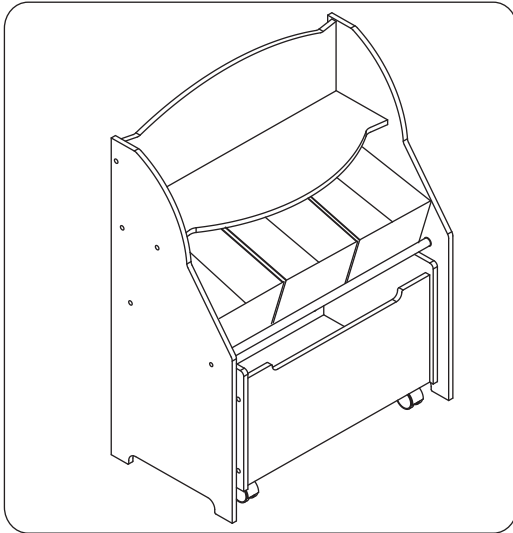


3 TIER TOY ORGANIZER
3 RANGE-TOUT POUR JOUETS
ORGANIZADOR DE JUGUETES
DE 3 NIVELES

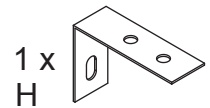
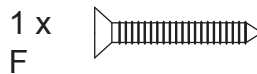
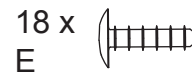
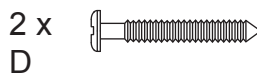
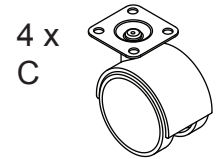
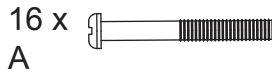
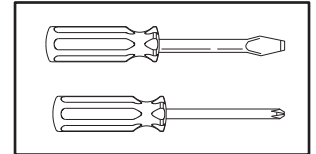
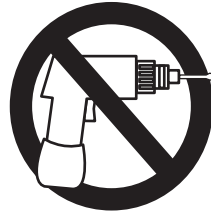
Assembly Instructions
 Instructions d'assemblage
 Instrucciones de Ensamblaje

DeltaTM
 Children's Products

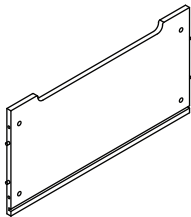
EN / FR / SP



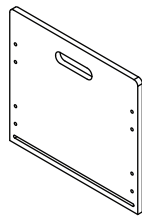
PARTS
 PIÈCES
 PIEZAS



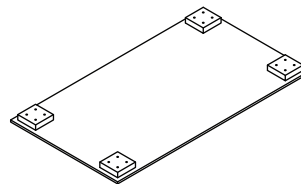
2 x
J



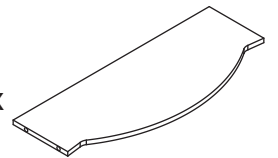
2 x
K



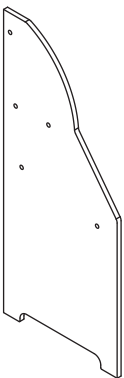
1 x
L



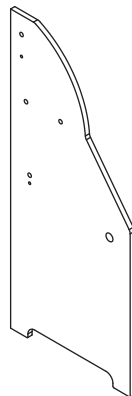
1 x
M



1 x
N

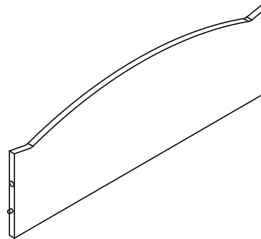


1 x
P

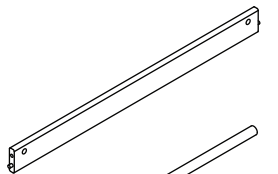


(R & L)

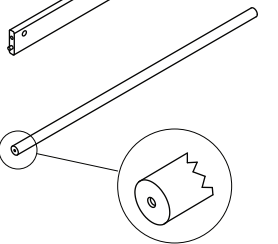
1 x
Q



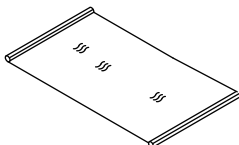
1 x
R



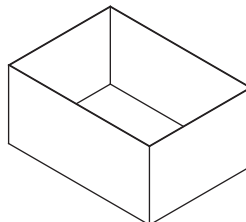
1 x
S



1 x
T



3 x
U



- Customer Service, Go to Our Website:
- Service Clientèle, Visitez Notre Site Internet:
- Servicio al Cliente, Visite Nuestra Página Web:

www.deltachildrenproducts.com

or contact us at: / o contactenos al: /
 ou contactez nous a:

DELTA CHILDREN'S PRODUCTS

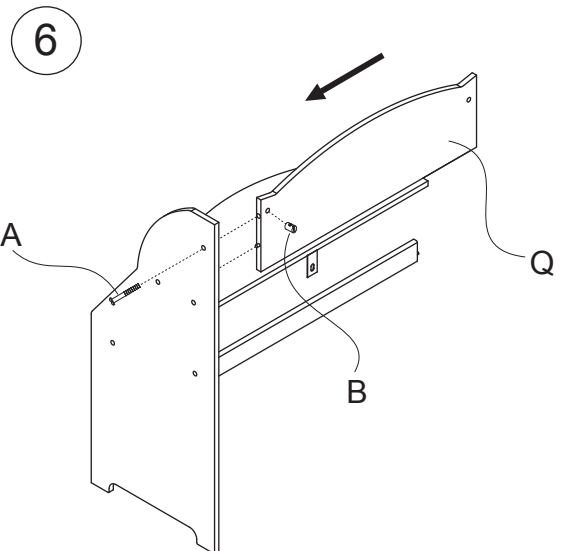
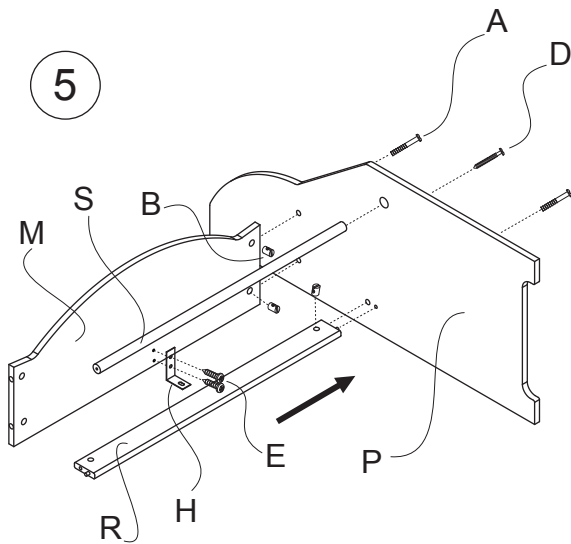
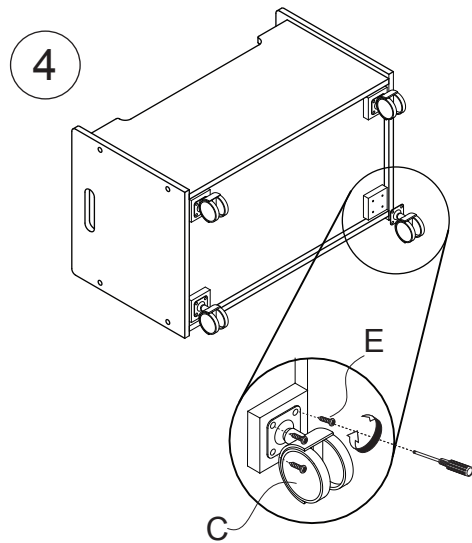
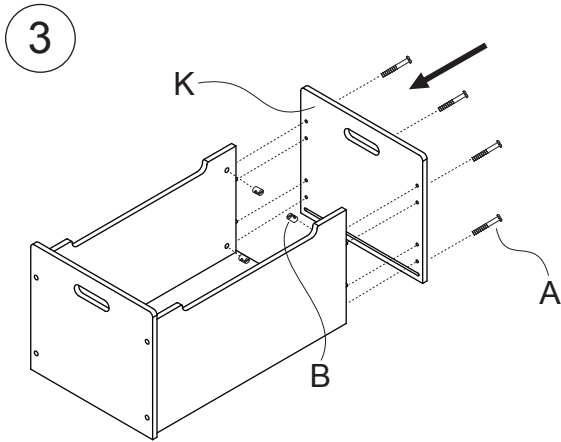
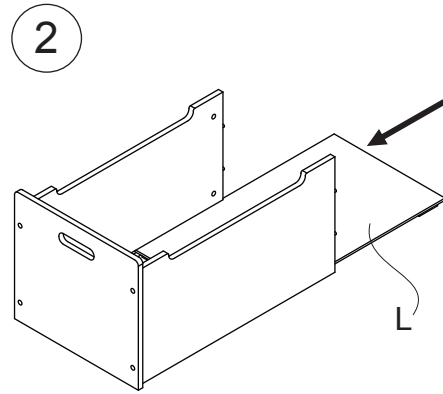
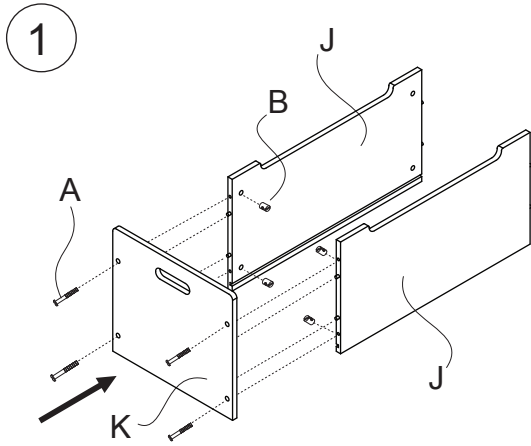
114 WEST 26TH. STREET,
 NEW YORK, NY 10001. USA

TEL.: (212) 645 9033

FAX: (212) 645 9032



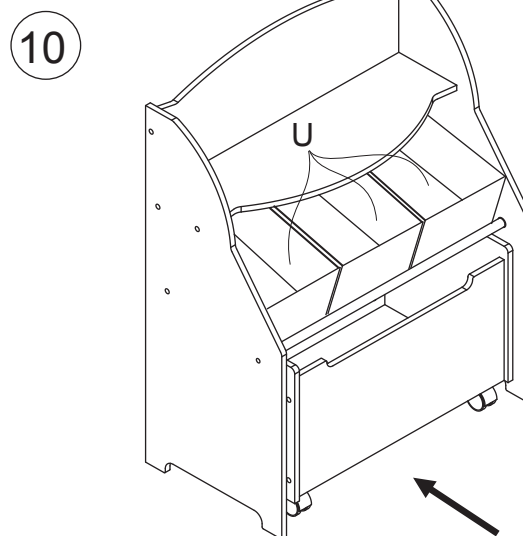
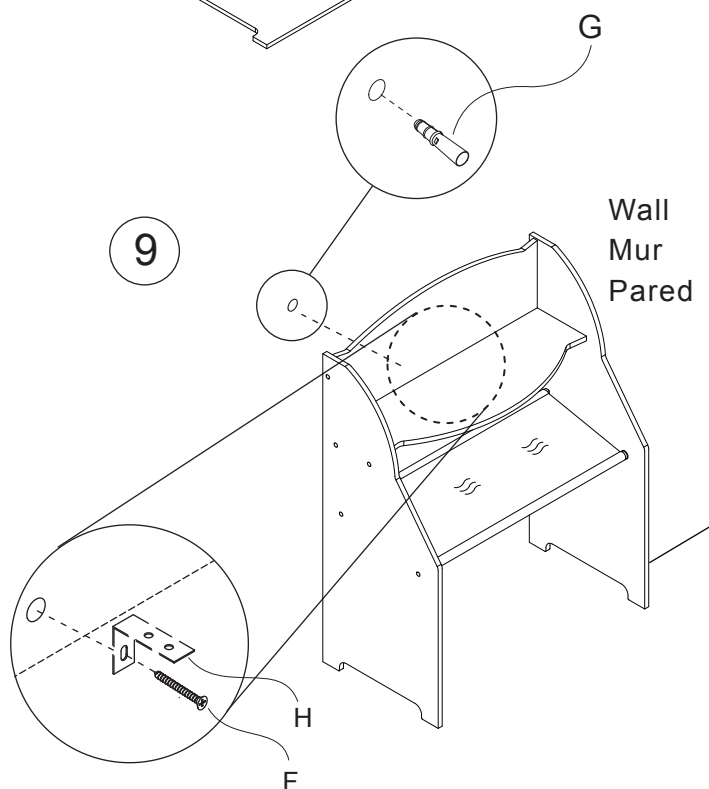
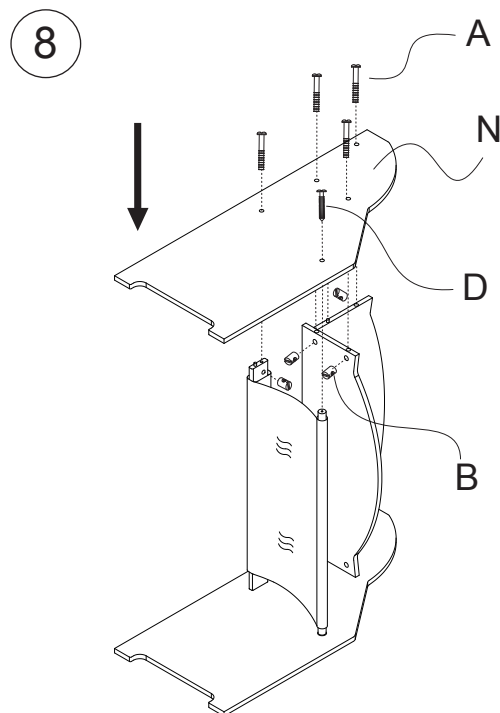
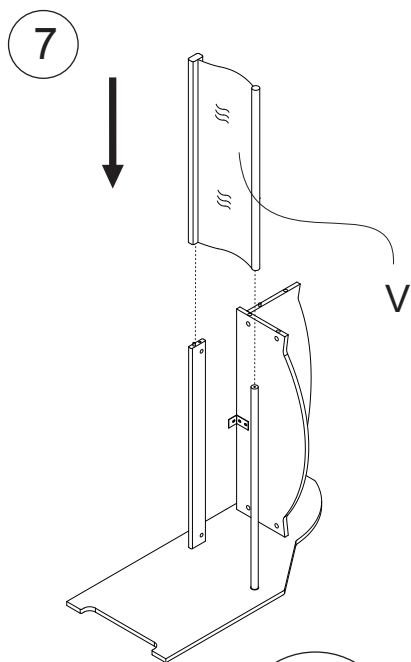
ASSEMBLY / ASSEMBLAGE / ENSAMBLAJE



WARNING:

- This package contains small parts. Keep away from children until assembly.
- Adult assembly required.
- Phillips head screw driver required.
- Instructions are generic. Figures may vary.
- Screws left after assembly should be kept out of reach of children.
- To limit the risks of tipping over, fix the organizer to the wall.

ASSEMBLY / ASSEMBLAGE / ENSAMBLAJE



AVERTISSEMENT:

- Cet emballage contient de petites pièces. Éloigner des enfants jusqu'à l'assemblage.
- Montage requis par un adulte.
- Tournevis à tête Phillips requis.
- Instructions sont génériques. Les figures peuvent changer.
- Les petites pièces restantes après l'assemblage doivent être placées hors d'atteinte des enfants.



ADVERTENCIA:

- Este paquete contiene piezas pequeñas. Mantenga fuera del alcance de los niños hasta su ensamblaje.
- Requiere ser ensamblado por adultos.
- Requiere destornillador de cruz.
- Las instrucciones son genéricas, Las figuras pueden variar.
- Los tornillos que sobran después de ensamblar este producto deben ser puestos fuera del alcance de los niños.