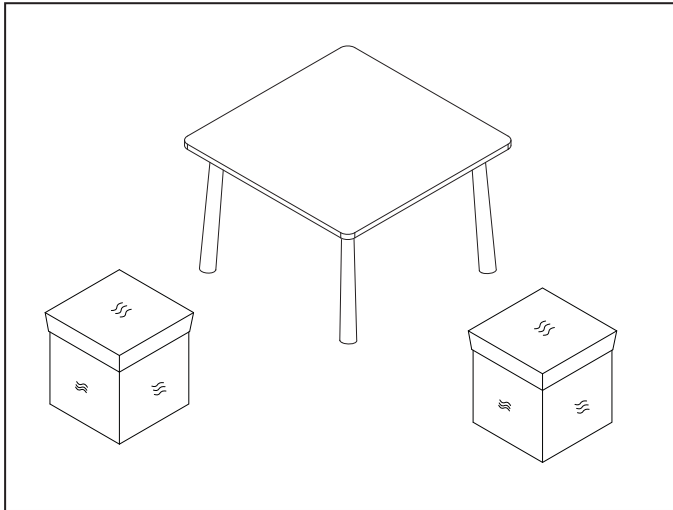


Wood Table with Ottomans
Ensemble de Table et 2 Tabourets en
Tissu avec de Rangement
Mesa con 2 Taburetes de Tela
con Almacenaje

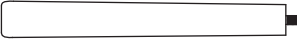
Delta™
 Children's Products

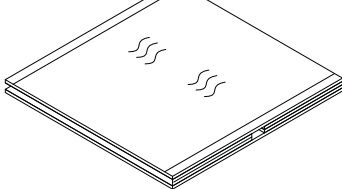
EN / FR / SP

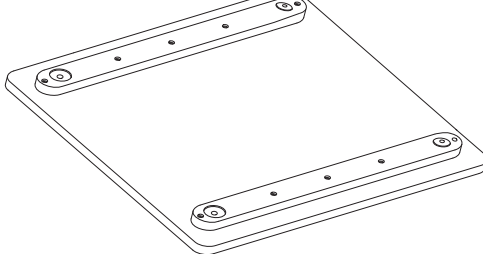


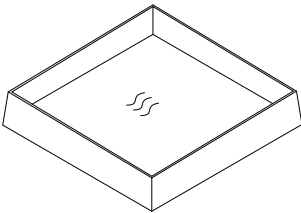
Assembly Instructions
 Instructions d'assemblage
 Instrucciones de Ensamblaje

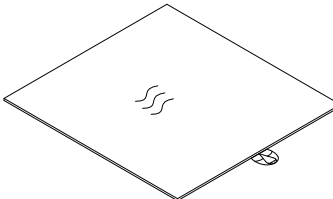
PARTS / PIÈCES / PIEZAS

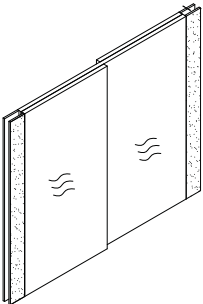
4 x
 A 

2 x
 B 

1 x
 C 

2 x
 D 

2 x
 E 

2 x
 F 



WARNING:

- This package contains small parts. Keep away from children until assembly.
- Adult assembly required.
- Instructions are generic. Figures may vary.



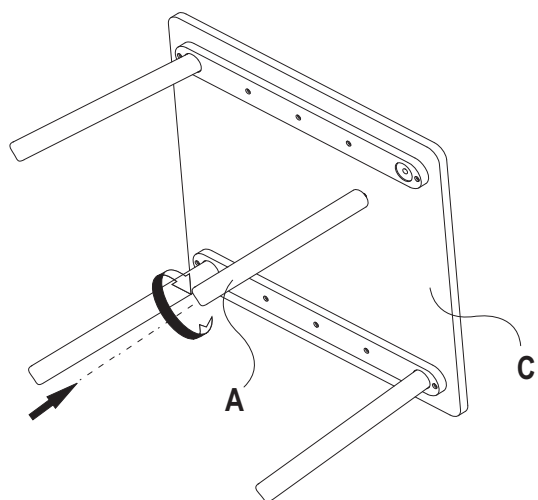
- Customer Service, Go to Our Website:
 - Service Clientèle, Visitez Notre Site Internet:
 - Servicio al Cliente, Visite Nuestra Página Web:
www.deltachildrenproducts.com

or contact us at: / o contactenos al: /
 ou contactez nous a:

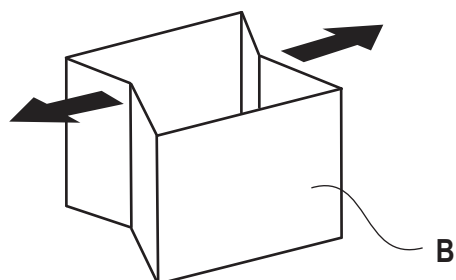
DELTA CHILDREN'S PRODUCTS
 114 WEST 26TH. STREET,
 NEW YORK, NY 10001, USA
 TEL.: (212) 645 9033
 FAX: (212) 645 9032

ASSEMBLY / ASSEMBLAGE / ENSAMBLAJE

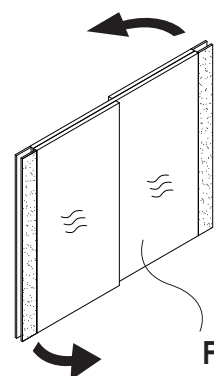
1



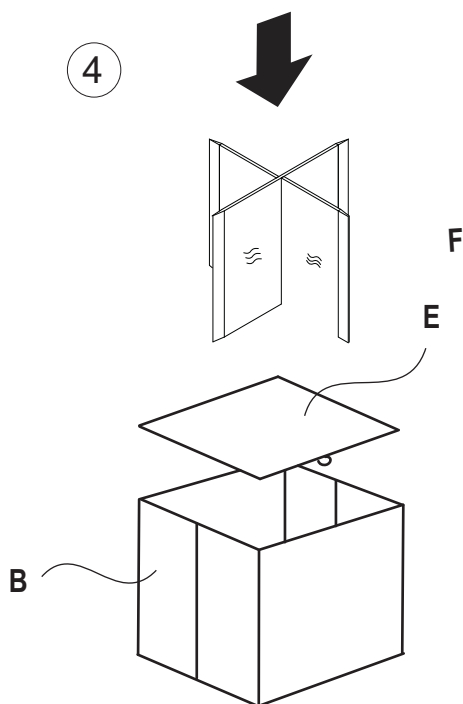
2



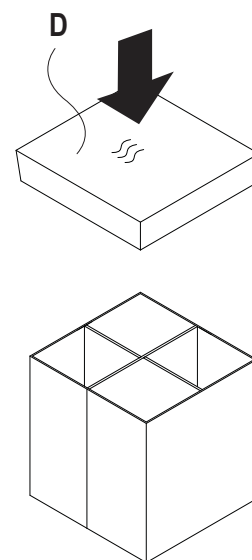
3



4



5



AVERTISSEMENT:

- Cet emballage contient de petite pièces. Éloigner des enfants jusqu' à l'assemblage.
- Montage requis par un adulte.
- Instructions sont générique. Les figures peuvent changer.



ADVERTENCIA:

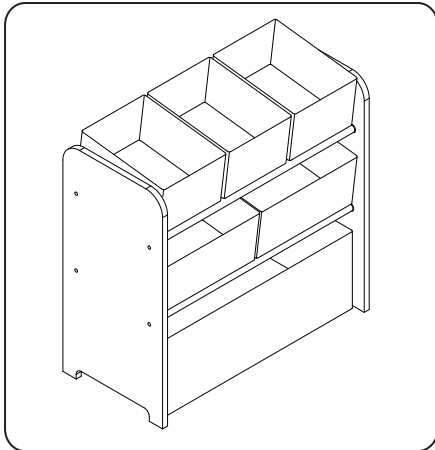
- Este paquete contiene piezas pequeñas, Mantenga fuera del alcance de los niños hasta su ensamblaje.
- Requiere ser ensamblado por adultos.
- Las instrucciones son genéricas, Las figuras pueden variar.

TOY ORGANIZER RANGE-TOUT POUR JOUETS ORGANIZADOR DE JUGUETES

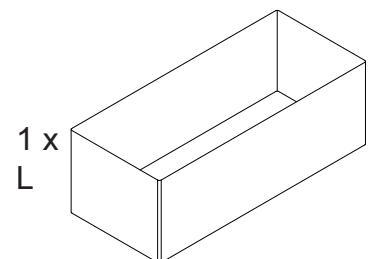
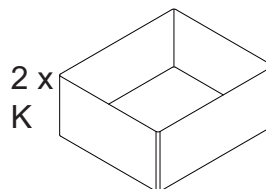
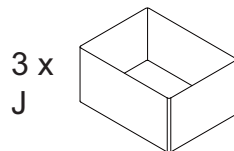
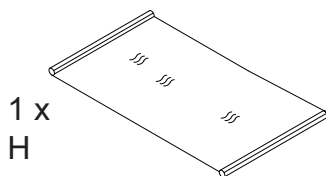
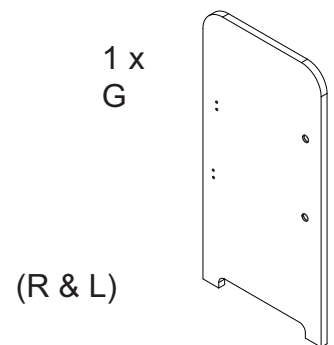
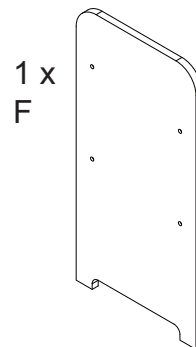
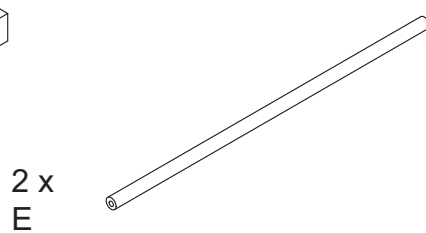
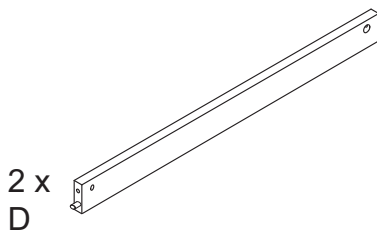
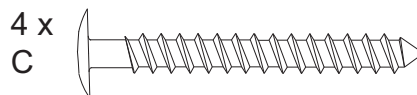
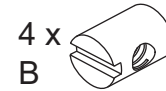
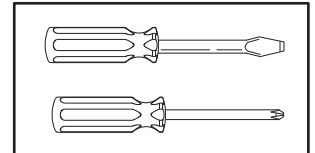
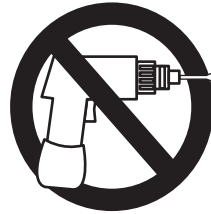
DeltaTM
Children's Products

Assembly Instructions
Instructions d'assemblage
Instrucciones de Ensamblaje

EN / FR / SP



PARTS
PIÈCES
PIEZAS



WARNING:

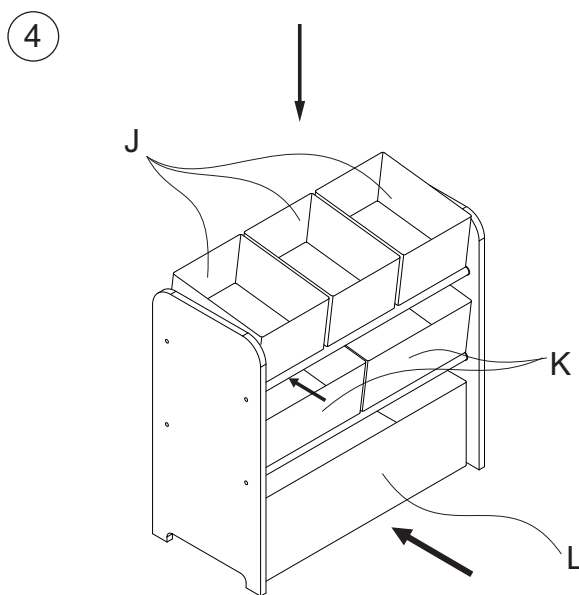
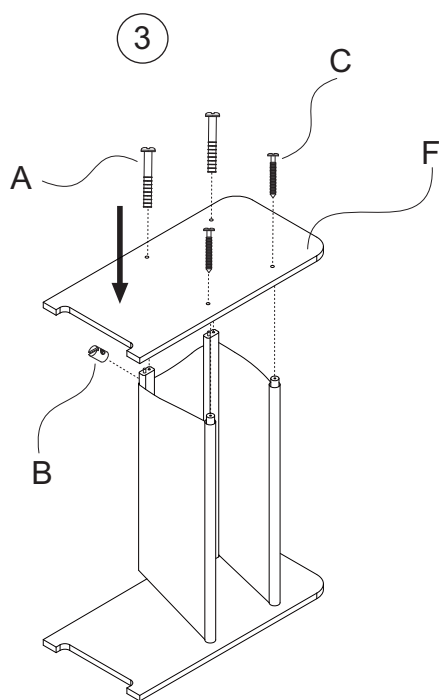
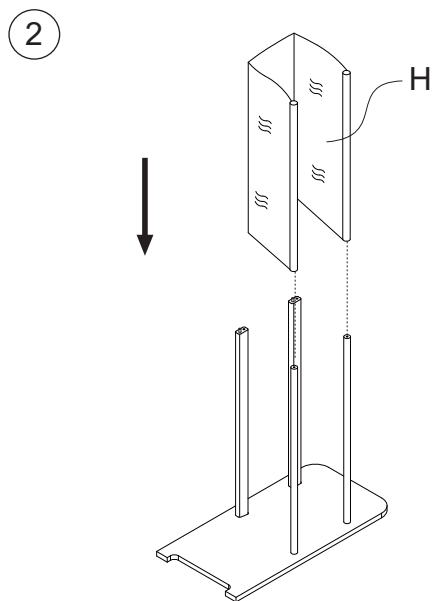
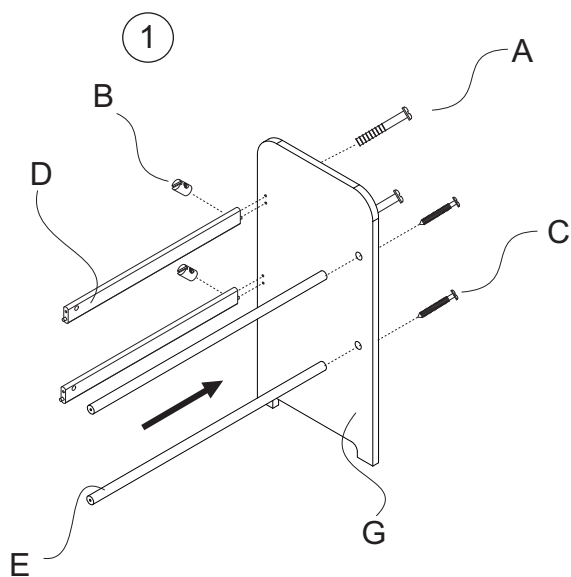
- This package contains small parts. Keep away from children until assembly.
- Adult assembly required.
- Phillips head screw driver required.
- Instructions are generic. Figures may vary.
- Screws left after assembly should be kept out of reach of children.

- Customer Service, Go to Our Website:
- Service Clientèle, Visitez Notre Site Internet:
- Servicio al Cliente, Visite Nuestra Página Web:
www.deltachildrenproducts.com
or contact us at: / o contactenos al: /
ou contactez nous a:



DELTA CHILDREN'S PRODUCTS
114 WEST 26TH. STREET,
NEW YORK, NY 10001. USA
TEL.: (212) 645 9033
FAX: (212) 645 9032

ASSEMBLY / ASSEMBLAGE / ENSAMBLAJE



AVERTISSEMENT:

- Cet emballage contient de petite pièces. Éloigner des enfants jusqu' à l'assemblage.
- Montage requis par un adulte.
- Tournevis à tête Phillips requis.
- Instructions sont générique. Les figures peuvent changer.
- Les petites pièces restantes après l'assemblage doivent être placées hors d'atteinte des enfants.



ADVERTENCIA:

- Este paquete contiene piezas pequeñas, Mantenga fuera del alcance de los niños hasta su ensamblaje.
- Requiere ser ensamblado por adultos.
- Requiere destornillador de cruz.
- Las instrucciones son genéricas, Las figuras pueden variar.
- Los tornillos que sobran después de ensamblar este producto deben ser puestos fuera del alcance de los niños.