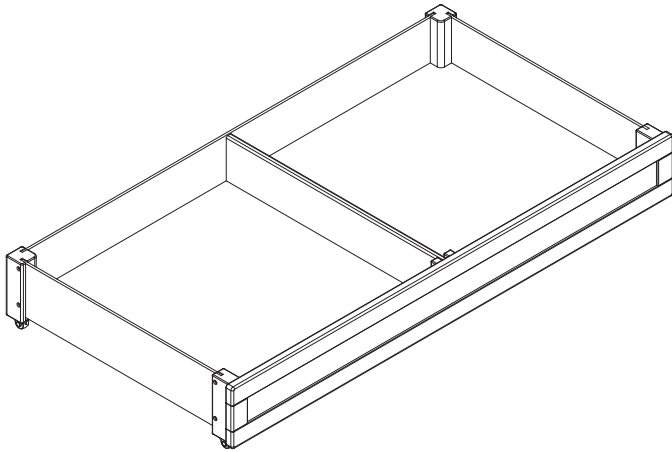


Trundle Gigogne Nido



Consumer Care:
www.DeltaChildren.com
Delta Children's Products
114 West 26th Street
New York, NY 10001
Tele.212-645-9033

This product is not intended for institutional or commercial use.
Ce produit ne pas destine a un usage institutionnel ou commercial.
Este producto no esta hecho para uso institucional o comercial.

When contacting Delta Consumer Care please reference the above information. Before contacting Delta Consumer Care please ensure that the information above matches the information found on the label on the product, please reference the information found on the product when contacting Delta Consumer Care.

Lorsque vous contactez le Service client de Delta, veuillez faire référence aux informations ci-dessus. Avant de contacter le Service client de Delta, veuillez vous assurer que les informations ci-dessus correspondent aux informations indiquées sur l'étiquette qui se trouve sur produit; veuillez faire référence aux informations indiquées sur le produit lorsque vous contactez le Service client de Delta.

Al contactar al servicio al cliente de Delta, entregue la información anteriormente mencionada. Antes de contactar al servicio de atención al cliente de Delta, asegúrese de que la información anteriormente mencionada calza con la que aparece en la etiqueta en producto; al contactar al centro de atención al cliente de Delta, mencione la información que aparece en el producto.

To register your product for important safety alerts and updates to your product please visit www.DeltaChildren.com and click on Product Registration.

Pour enregistrer votre produit afin de recevoir des alertes de sécurité et des mises à jour importantes relatives à votre produit, veuillez visiter le site www.DeltaChildren.com, puis cliquer sur Enregistrement de produits.

Para registrar su producto a fin de recibir importantes alertas y actualizaciones de seguridad, visite www.DeltaChildren.com y haga clic en Registro de Productos (Product Registration).

Read all instructions before assembly and use.
KEEP INSTRUCTIONS FOR FUTURE USE.

⚠ ADULT ASSEMBLY REQUIRED

Due to the presence of small parts during assembly, keep out of reach of children until assembly is complete.

Lisez toutes les instructions avant l'assemblage et l'utilisation. **CONSERVEZ LES INSTRUCTIONS POUR UN USAGE ULTERIEUR.**

⚠ L'ASSEMBLAGE DOIT ETRE FAIT PAR UN ADULTE

A cause de la presence de petites pieces, pendant l'assemblage gardez hors de portee des enfants jusqu'a ce que celui-ci soit termine.

Lea todas las instrucciones antes de ensamblar y usar. **MANTENGA LAS INSTRUCCIONES PARA SU USO FUTURO.**

⚠ DEBE SER ENSAMBLADO POR UN ADULTO

Debido a la presencia de piezas pequeñas durante el ensamblaje, mantenga fuera del alcance de los niños hasta que complete el ensamblaje.

Need Help?

Please visit www.DeltaChildren.com/assembly-videos to watch our easy and effective assembly videos

Besoin d'aide?

Veuillez visiter www.DeltaChildren.com/assembly-videos pour regarder nos vidéos faciles et efficaces concernant l'assemblage

Necesita ayuda?

Por favor, visite www.DeltaChildren.com/assembly-videos para que vea nuestros videos que muestran como ensamblar de una manera efectiva y fácil.

Style #: _____
Lot: _____
Date: _____



NOTES ON ASSEMBLY:

- During the assembly process whenever using screws or bolts, check each by placing the screw/bolt on the diagram of the item which is drawn actual size and design. Be sure to use the proper size and shape specified in the instructions.
- To assemble this unit you may be required to place the unit on it's side and face. It is strongly recommended that assembly is done on a soft, non-abrasive surface (such as the foam packing wrap) to avoid damaging the finish.

NOTES ON USE:

Keep children and others safe by following these simple rules:

- **Do not** allow any child to play on furniture
- **Do not** allow climbing on any piece of furniture.
- **Do not** allow hanging from any piece of furniture.
- Always monitor your child's activity when in the nursery.

NOTES ON CARE AND MAINTENANCE:

- **Do not** scratch or chip the finish.
- Inspect the product periodically, contact Delta Children's Products for replacement parts or questions.
- **Do not** store the product or any parts in extreme temperatures and conditions such as a hot attic or a damp, cold basement. These extremes can cause a loss of structural integrity.
- To preserve the luster of the high quality finish on your product, it is recommended to place a doily or felt pad under any items you place on the finish.
- Clean with a damp cloth, then a dry cloth to preserve the original luster and beauty of this fine finish.
- Do not** use abrasive chemicals.
- Do not** spray cleaners directly onto furniture.
- Lift slightly when moving on carpeting to prevent leg breakage.
- Use of a vaporizer near furniture will cause wood to swell and finish to peel.

REMARQUES SUR L'ASSEMBLAGE :

- Lors de l'assemblage, quand vous utilisez vis ou boulons, vérifiez chaque pièce en plaçant le vis/boulon sur le diagramme de la pièce concernée qui est dessiné en taille et forme réelle. Assurez-vous d'utiliser la taille et la forme exacte comme il est spécifié dans les instructions.
- Pour assembler cet élément vous pourriez avoir besoin de le placer sur le côté latéral et sur le côté frontal. Il est fortement recommandé de faire l'assemblage sur une surface lisse, non abrasive (comme le film mousse de l'emballage) pour éviter d'endommager les finitions.

REMARQUES SUR L'UTILISATION :

Assurez la sécurité des enfants et des autres en suivant ces simples règles :

- Ne pas** autoriser les enfants à jouer sur un meuble.
- Ne pas** autoriser l'escalade d'aucun meuble.
- Ne pas** autoriser à se suspendre d'aucun meuble.
- Toujours surveiller l'activité de votre enfant lorsqu'il se trouve dans sa chambre.

REMARQUES SUR LE SOIN ET L'ENTRETIEN :

- Ne pas** rayer ou ébrécher la finition.
- Examinez de près le produit régulièrement, contactez Delta Children's Products pour les pièces de rechange ou pour poser des questions.
- Ne pas** ranger le produit ou des pièces à des températures extrêmes ou dans des conditions comme un grenier chaud ou une cave froide et humide. Ces extrêmes peuvent causer une perte de l'intégrité de la structure du produit
- Pour préserver le lustre original et la beauté de ce fini raffiné nettoyez avec un chiffon humide, puis un chiffon sec.
- Ne pas** utiliser des produits chimiques abrasifs
- Ne pas** pulvériser un nettoyant directement sur le meuble, pulvériser sur le torchon et puis appliquer sur le meuble. Testez le produit nettoyant sur un endroit discret avant de l'utiliser sur la totalité du meuble
- Lors d'un déplacement sur une moquette ou tapis, soulevez légèrement le meuble pour éviter de casser les pieds.
- L'utilisation d'un vaporisateur près du meuble causera le gonflement du bois et l'écaillement de la finition.

INFORMACIÓN SOBRE EL MONTAJE:

-Durante el proceso de montaje, ya utilice pernos o tornillos, compruebe cada uno de ellos colocando el perno/tornillo en el diagrama del artículo donde está dibujado el tamaño y el diseño real. Asegúrese de que utiliza el tamaño y la forma adecuada que especifican las instrucciones.

-Para montar esta unidad, puede que se le solicite que coloque la unidad de lado y de cara. Se recomienda encarecidamente que realice el montaje sobre una superficie no abrasiva (Como la envoltura de embalaje de espuma) para evitar dañar el acabado.

INFORMACIÓN SOBRE EL USO:

Mantenga a los niños y otras personas a salvo siguiendo estas sencillas reglas:

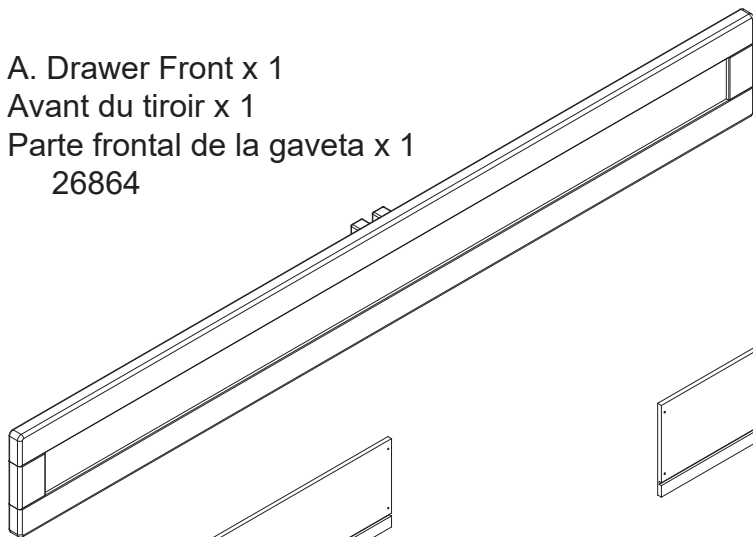
- No permita que ningún niño juegue sobre muebles.
- No permita que nadie trepe sobre un mueble.
- No permita que nadie se cuelgue de un mueble.
- Vigile siempre la actividad de su hijo cuando se encuentre en su cuarto.

NOTAS SOBRE SU CUIDADO Y MANTENIMIENTO

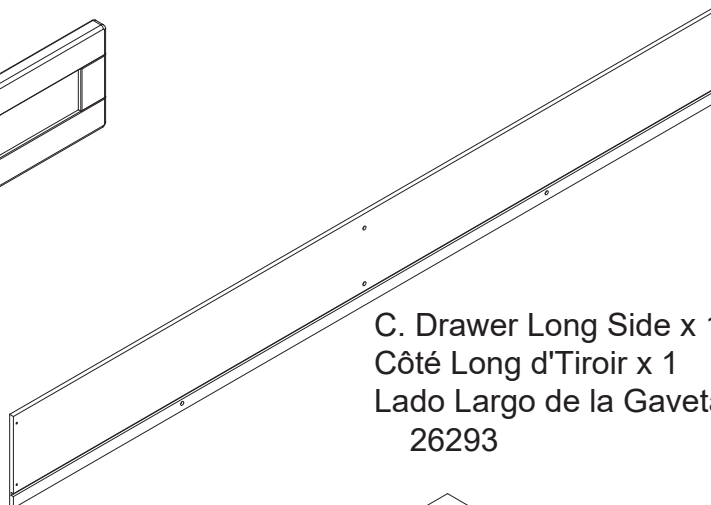
- No arañe ni desconche el acabado.
- Inspeccione el producto con regularidad, póngase en contacto con Delta Children's Products para el recambio de partes o para formular preguntas.
- No guarde el producto ni ninguna de sus partes a temperaturas ni en condiciones extremas como un ático caluroso o un sótano húmedo y frío. Estos extremos pueden provocar una pérdida de integridad estructural.
- Para preservar el brillo del acabado de alta calidad que recubre su producto, se recomienda que coloque un paño o una almohadilla de fieltro debajo de cualquier objeto que coloque sobre el acabado.
- Límpielo con un trapo húmedo y luego con uno seco para preservar el brillo y la belleza originales de este fino acabado.
- No utilice productos químicos abrasivos.
- No pulverice limpiadores directamente sobre el mueble.
- Elévelo ligeramente cuando lo mueva sobre alfombras o moqueta para evitar que se rompan las patas.
- El uso de vaporizadores cerca de muebles puede provocar que la madera se hinche y acabe desconchándose.

PARTS: MAKE SURE THAT ALL PRE-ASSEMBLED PARTS ARE TIGHT
PIÈCES : VÉRIFIEZ QUE TOUTES LES PIÈCES PRÉ-MONTÉES SONT BIEN SERRÉES.
PIEZAS: ASEGÚRESE DE QUE TODAS LAS PIEZAS PRE-ENSAMBLADAS ESTÁN BIEN APRETADAS.

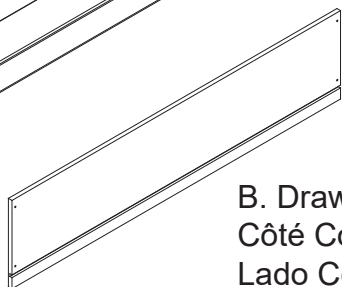
A. Drawer Front x 1
Avant du tiroir x 1
Parte frontal de la gaveta x 1
26864



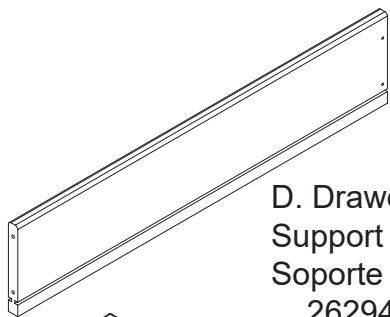
C. Drawer Long Side x 1
Côté Long d'Tiroir x 1
Lado Largo de la Gaveta x 1
26293



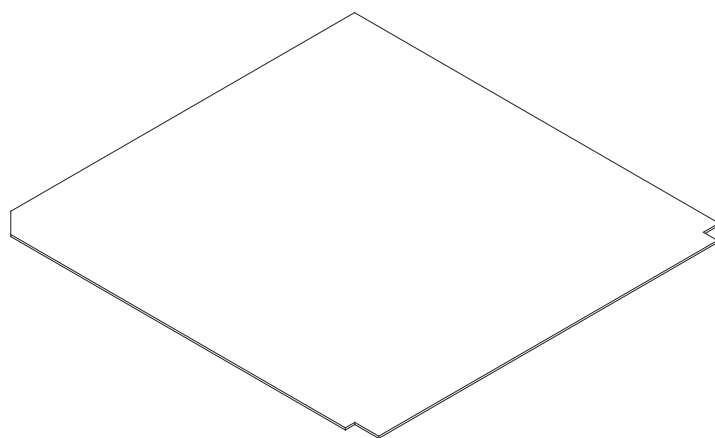
B. Drawer Short Side x 2
Côté Court d'Tiroir x 2
Lado Corto de la Gaveta x 2
26292



D. Drawer Center Support x 1
Support du tiroir Central x 1
Soporte de la gaveta Central x 1
26294



J. Drawer Bottom x 2
Fond du tiroir x 2
Fondo de la gaveta x 2
26299



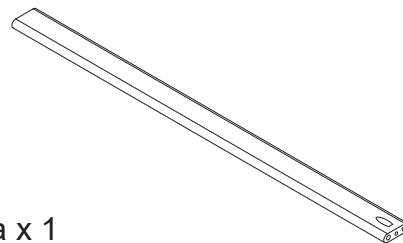
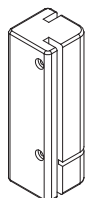
E. Drawer Left Front Post x 1
Montant avant gauche d'tiroir x 1
Poste frontal izquierdo de la gaveta x 1
26865



F. Drawer Right Front Post x 1
Montant avant droit d'tiroir x 1
Poste frontal derecho de la gaveta x 1
26866



G. Drawer Back Post x 2
Montant arrière d'tiroir x 2
Poste posterior de la gaveta x 2
26867

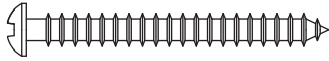


K. Drawer Support Rail x 2
Support du tiroir x 2
Soporte de la gaveta x 2
26868

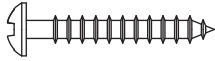
Parts: Hardware kits part#26862

Pièces: L'ensemble de quincaillerie - pièce n°26862

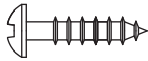
Piezas: El kit de herramientas - Pieza #26862



M. 40 mm Screw x 10
Vis 40mm x 10
Tornillo 40mm x 10
5209



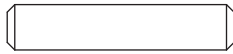
N. 25 mm Screw x 14
Vis 25mm x 14
Tornillo 25mm x 14
5495



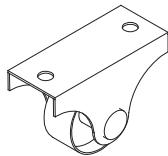
P. 16 mm Screw x 8
Vis 16mm x 8
Tornillo 16mm x 8
5910



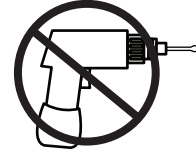
R. Plastic Barrel Nut x 4
Écrou à portée cylindrique en plastique x 4
Tuerca cilíndrica plástica x 4
5497



S. Φ 6x30 mm Wood Dowel x 8
Cheville en bois Φ 6x30 mm x 8
Pasador de madera Φ 6x30 mm x 8
4491



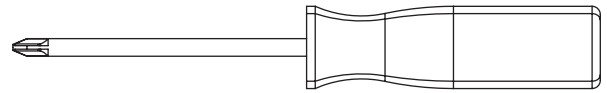
T. Fixed Trundle Caster x 4
Roulette fixe pour gigogne x 4
Rueda fija para nido x 4
5903



No drills necessary. Do not use power screwdriver.

Aucun forage n'est nécessaire. Ne pas utiliser de tournevis électrique.

No hace falta taladrar. No utilice destornilladores eléctricos.



Phillips Screwdriver (Supplied)
Tournevis 'Phillips' (Fournie)
Destornillador 'Phillips' (se Incluye)
5600

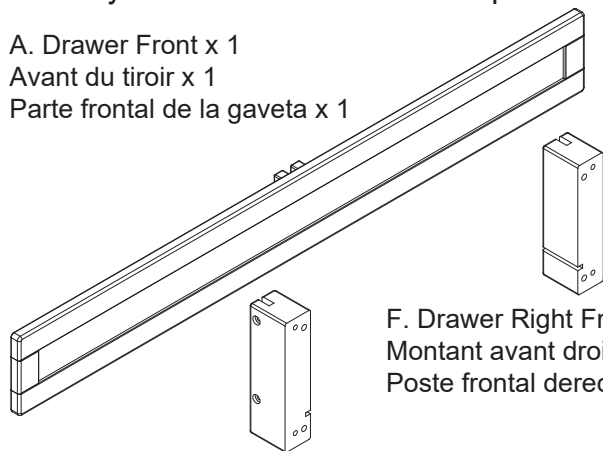
Step 1

Étape 1

Paso 1

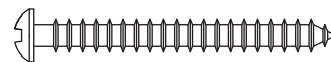
Parts and tools required to complete step
 Pièces et outils nécessaires au montage
 Piezas y herramientas necesarias para completar este paso

A. Drawer Front x 1
 Avant du tiroir x 1
 Parte frontal de la gaveta x 1



F. Drawer Right Front Post x 1
 Montant avant droit d'tiroir x 1
 Poste frontal derecho de la gaveta x 1

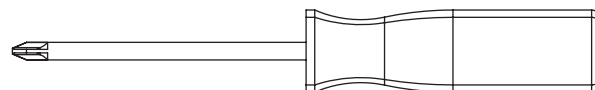
E. Drawer Left Front Post x 1
 Montant avant gauche d'tiroir x 1
 Poste frontal izquierdo de la gaveta x 1



M. 40 mm Screw x 4
 Vis 40mm x 4
 Tornillo 40mm x 4



S. $\Phi 6 \times 30$ mm Wood Dowel x 4
 Cheville en bois $\Phi 6 \times 30$ mm x 4
 Pasador de madera $\Phi 6 \times 30$ mm x 4

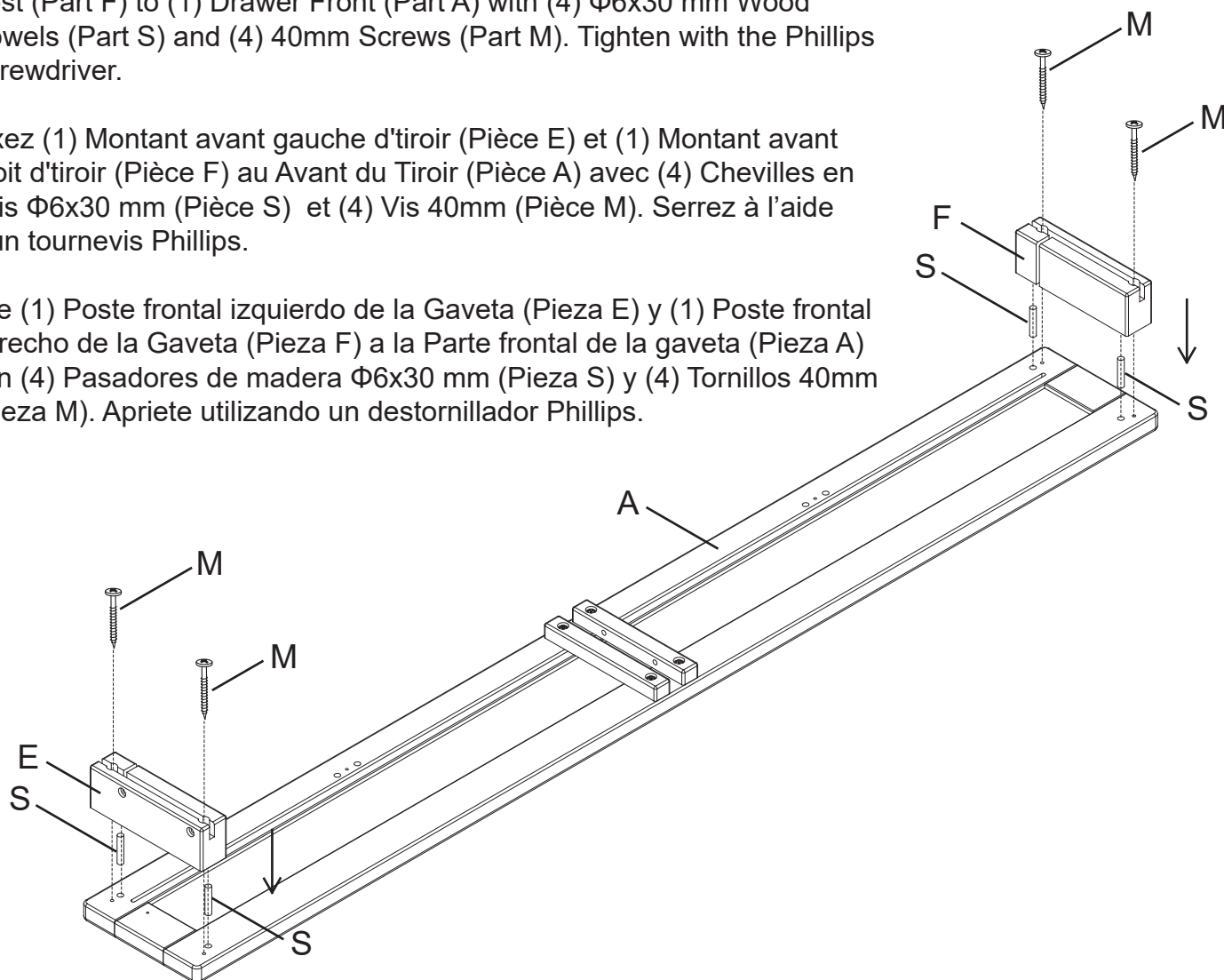


Phillips Screwdriver (Supplied)
 Tournevis 'Phillips' (Fournie)
 Destornillador 'Phillips' (se Incluye)

Attach (1) Drawer Left Front Post (Part E) and (1) Drawer Right Front Post (Part F) to (1) Drawer Front (Part A) with (4) $\Phi 6 \times 30$ mm Wood Dowels (Part S) and (4) 40mm Screws (Part M). Tighten with the Phillips Screwdriver.

Fixez (1) Montant avant gauche d'tiroir (Pièce E) et (1) Montant avant droit d'tiroir (Pièce F) au Avant du Tiroir (Pièce A) avec (4) Chevilles en bois $\Phi 6 \times 30$ mm (Pièce S) et (4) Vis 40mm (Pièce M). Serrez à l'aide d'un tournevis Phillips.

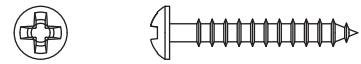
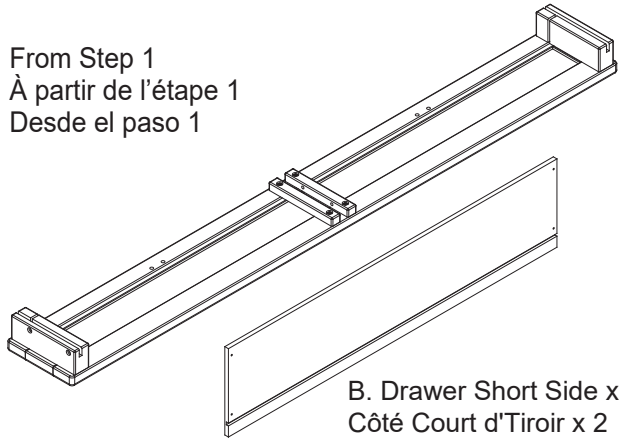
Fije (1) Poste frontal izquierdo de la Gaveta (Pieza E) y (1) Poste frontal derecho de la Gaveta (Pieza F) a la Parte frontal de la gaveta (Pieza A) con (4) Pasadores de madera $\Phi 6 \times 30$ mm (Pieza S) y (4) Tornillos 40mm (Pieza M). Apriete utilizando un destornillador Phillips.



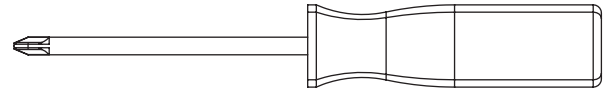
Step 2 Étape 2 Paso 2

Parts and tools required to complete step
Pièces et outils nécessaires au montage
Piezas y herramientas necesarias para completar este paso

From Step 1
À partir de l'étape 1
Desde el paso 1



N. 25 mm Screw x 4
Vis 25mm x 4
Tornillo 25mm x 4



Phillips Screwdriver (Supplied)
Tournevis 'Phillips' (Fournie)
Destornillador 'Phillips' (se Incluye)

Attach (2) Drawer Short Sides (Part B) to the assembly from step 1 with (4) 25mm Screws (Part N). Tighten with the Phillips Screwdriver.

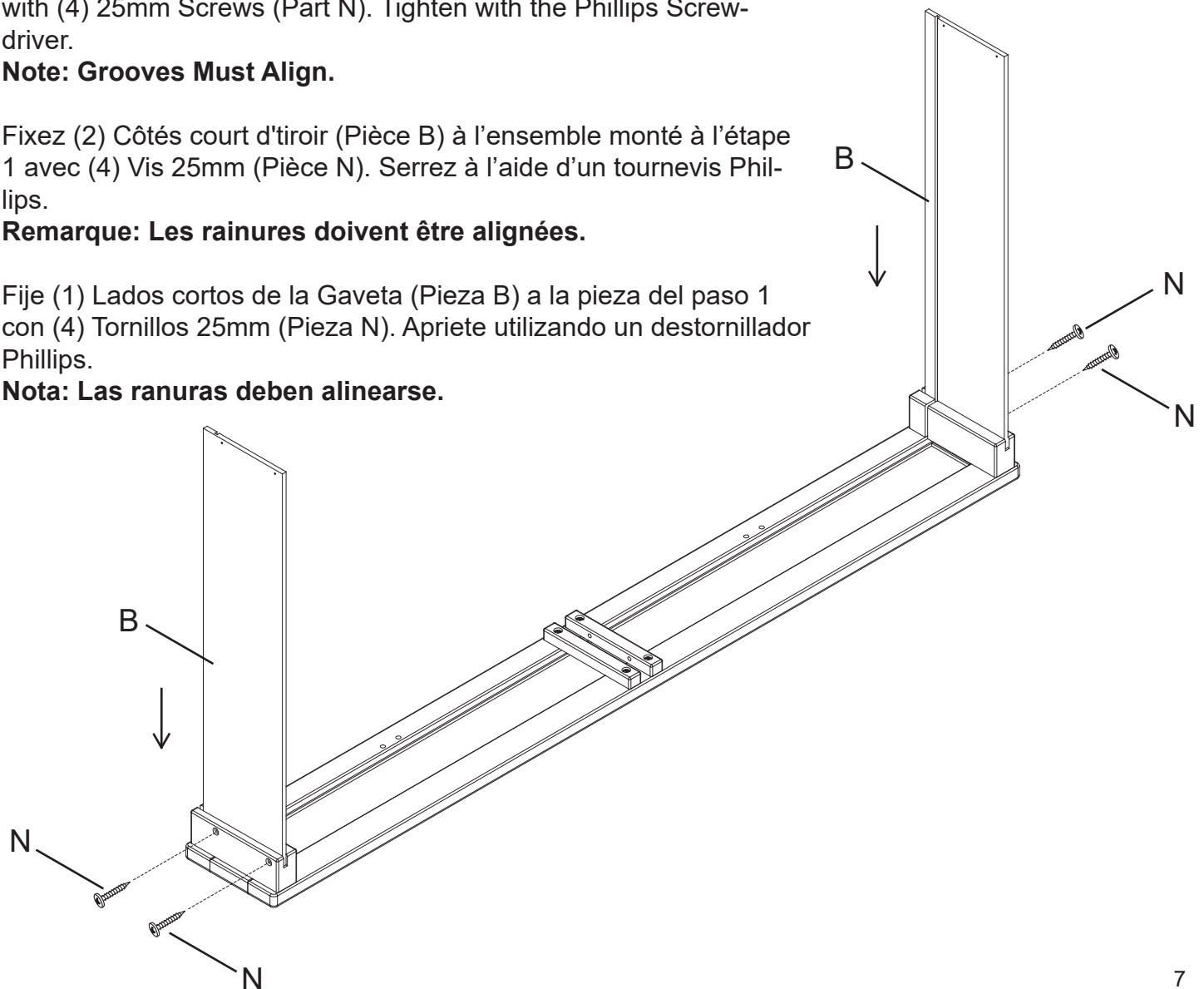
Note: Grooves Must Align.

Fixez (2) Côtés court d'tiroir (Pièce B) à l'ensemble monté à l'étape 1 avec (4) Vis 25mm (Pièce N). Serrez à l'aide d'un tournevis Phillips.

Remarque: Les rainures doivent être alignées.

Fije (1) Lados cortos de la Gaveta (Pieza B) a la pieza del paso 1 con (4) Tornillos 25mm (Pieza N). Apriete utilizando un destornillador Phillips.

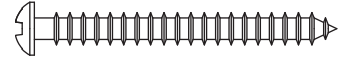
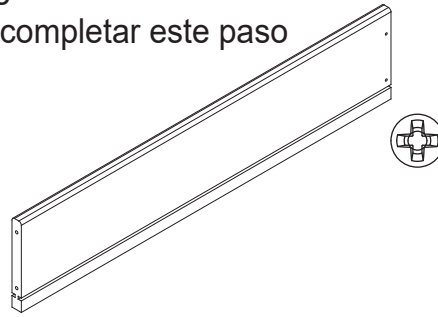
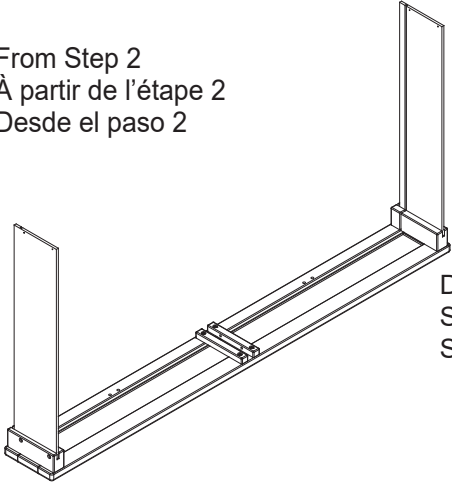
Nota: Las ranuras deben alinearse.



Step 3
Étape 3
Paso 3

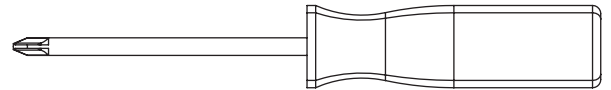
Parts and tools required to complete step
Pièces et outils nécessaires au montage
Piezas y herramientas necesarias para completar este paso

From Step 2
À partir de l'étape 2
Desde el paso 2



M. 40 mm Screw x 2
Vis 40mm x 2
Tornillo 40mm x 2

D. Drawer Center Support x 1
Support du tiroir Central x 1
Soporte de la gaveta Central x 1



Phillips Screwdriver (Supplied)
Tournevis 'Phillips' (Fournie)
Destornillador 'Phillips' (se Incluye)

Attach (1) Drawer Center Support (Part D) to the assembly from step 2 with (2) 40mm Screws (Part M). Tighten with the Phillips Screwdriver.

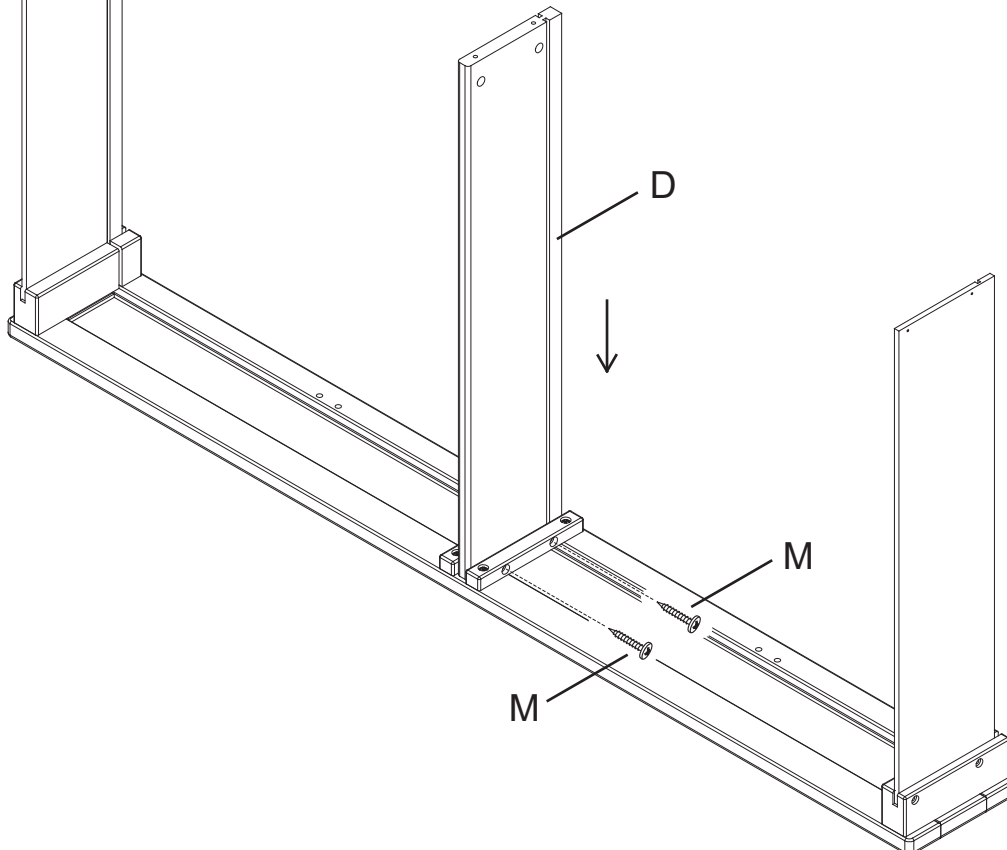
Note: Grooves Must Align.

Fixez (1) Support du tiroir Central (Pièce D) à l'ensemble monté à l'étape 2 avec (2) Vis 40mm (Pièce M). Serrez à l'aide d'un tournevis Phillips.

Remarque: Les rainures doivent être alignées.

Fije (1) Soporte de la gaveta Central (Pieza D) a la pieza del paso 2 con (2) Tornillos 40mm (Pieza M). Apriete utilizando un destornillador Phillips.

Nota: Las ranuras deben alinearse.



Step 4

Étape 4

Paso 4

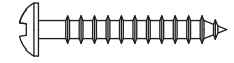
Parts and tools required to complete step

Pièces et outils nécessaires au montage

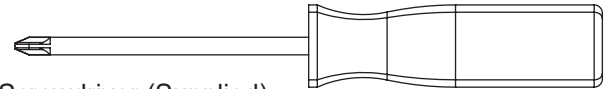
Piezas y herramientas necesarias para completar este paso



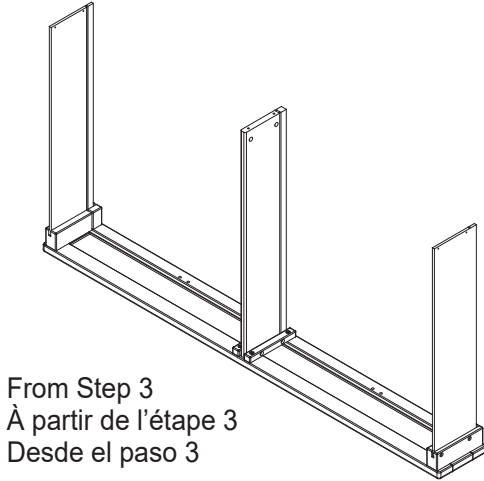
S. Φ 6x30 mm Wood Dowel x 4
Cheville en bois Φ 6x30 mm x 4
Pasador de madera Φ 6x30 mm x 4



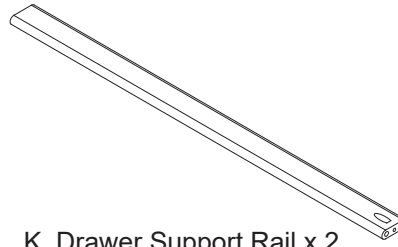
N. 25 mm Screw x 2
Vis 25mm x 2
Tornillo 25mm x 2



Phillips Screwdriver (Supplied)
Tournevis 'Phillips' (Fournie)
Destornillador 'Phillips' (se Incluye)



From Step 3
À partir de l'étape 3
Desde el paso 3



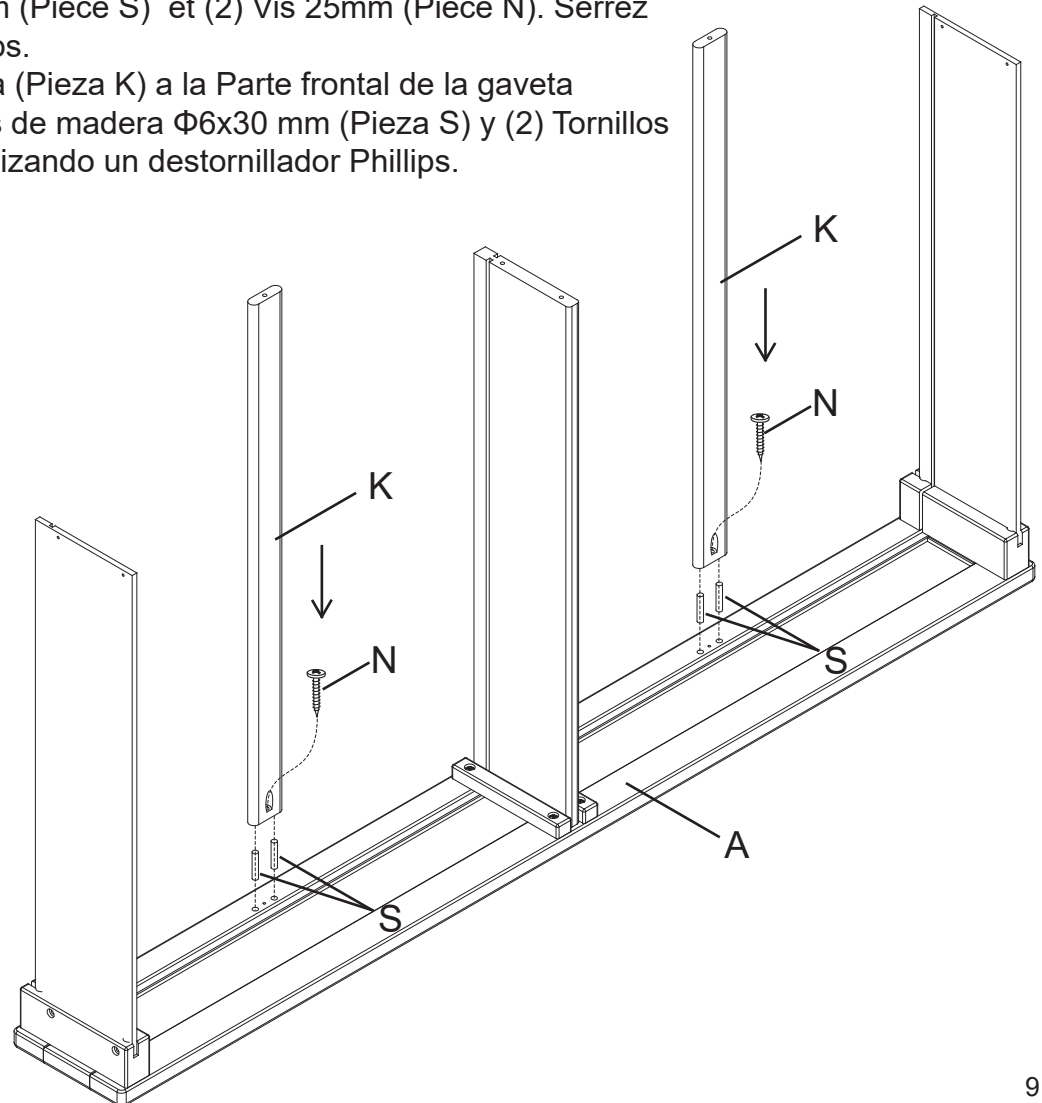
K. Drawer Support Rail x 2
Support du tiroir x 2
Soporte de la gaveta x 2

Attach (2) Drawer Support Rails (Part K) to (1) Drawer Front (Part A) with (4) Φ 6x30mm Wood Dowels (Part S) and (2) 25mm Screws (Part N).

Tighten with the Phillips Screwdriver.

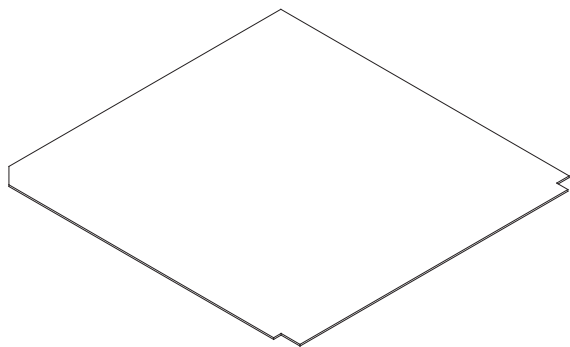
Fixez (1) Support du tiroir (Pièce K) au Avant du Tiroir (Pièce A) avec (4) Chevilles en bois Φ 6x30 mm (Pièce S) et (2) Vis 25mm (Pièce N). Serrez à l'aide d'un tournevis Phillips.

Fije (1) Soporte de la gaveta (Pieza K) a la Parte frontal de la gaveta (Pieza A) con (4) Pasadores de madera Φ 6x30 mm (Pieza S) y (2) Tornillos 25mm (Pieza N). Apriete utilizando un destornillador Phillips.



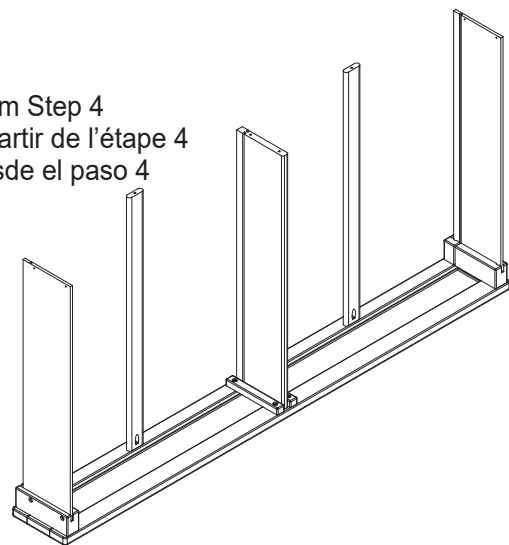
Step 5
Étape 5
Paso 5

Parts and tools required to complete step
Pièces et outils nécessaires au montage
Piezas y herramientas necesarias para completar este paso



J. Drawer Bottom x 2
Fond du tiroir x 2
Fondo de la gaveta x 2

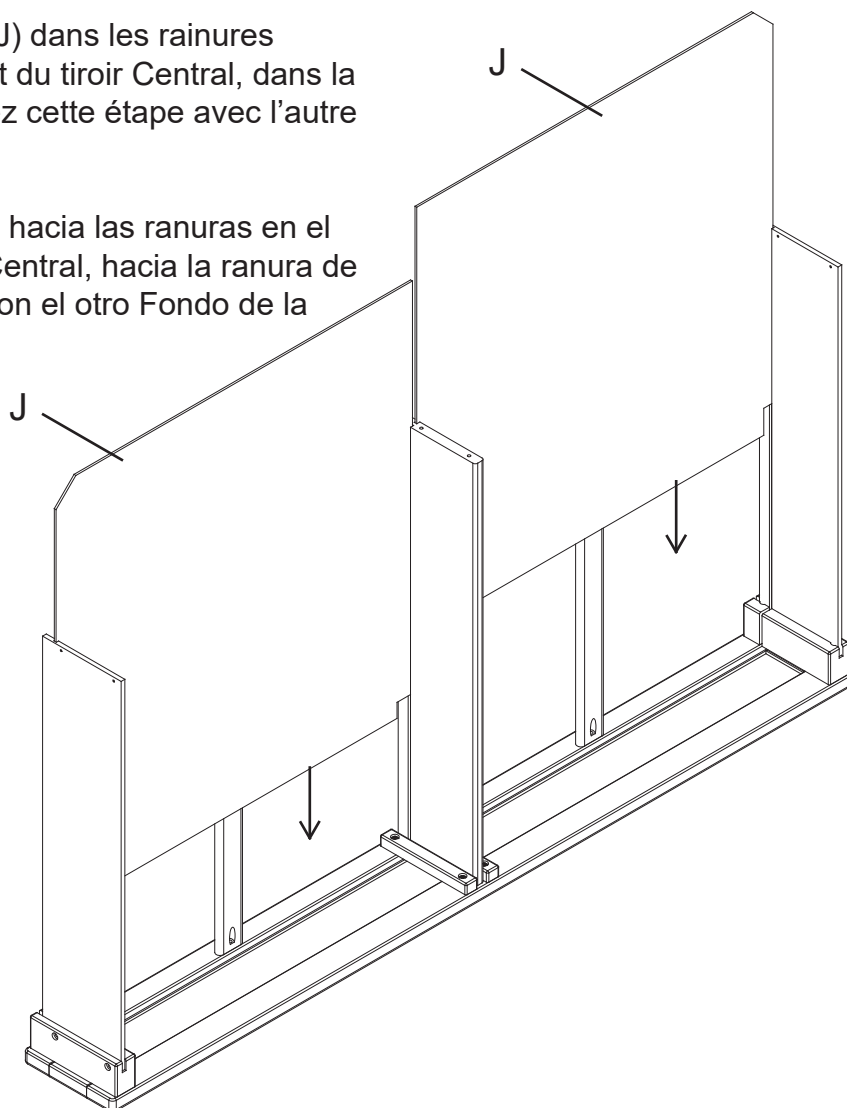
From Step 4
À partir de l'étape 4
Desde el paso 4



Slide (1) Drawer Bottom (Part J) in the grooves on the Drawer Short Side and Drawer Center Support, into the groove on the Drawer Front. Repeat on the other Drawer Bottom Panel.

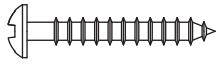
Faites coulisser le fond du tiroir (Pièce J) dans les rainures situées sur le côté du tiroir et le Support du tiroir Central, dans la rainure située au Avant du Tiroir. répétez cette étape avec l'autre fond du tiroir.

Deslice el Fondo de la gaveta (Pieza J) hacia las ranuras en el Lado Corto y la Soporte de la Gaveta Central, hacia la ranura de la Parte Frontal de la Gaveta. Repita con el otro Fondo de la gaveta.

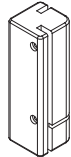


Step 6
Étape 6
Paso 6

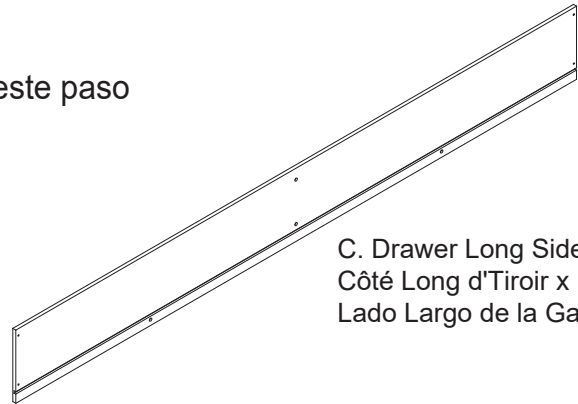
Parts and tools required to complete step
 Pièces et outils nécessaires au montage
 Piezas y herramientas necesarias para completar este paso



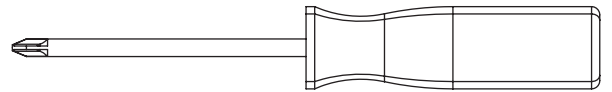
N. 25 mm Screw x 4
 Vis 25mm x 4
 Tornillo 25mm x 4



G. Drawer Back Post x 2
 Montant arrière d tiroir x 2
 Poste posterior de la gaveta x 2



C. Drawer Long Side x 1
 Côté Long d'Tiroir x 1
 Lado Largo de la Gaveta x 1

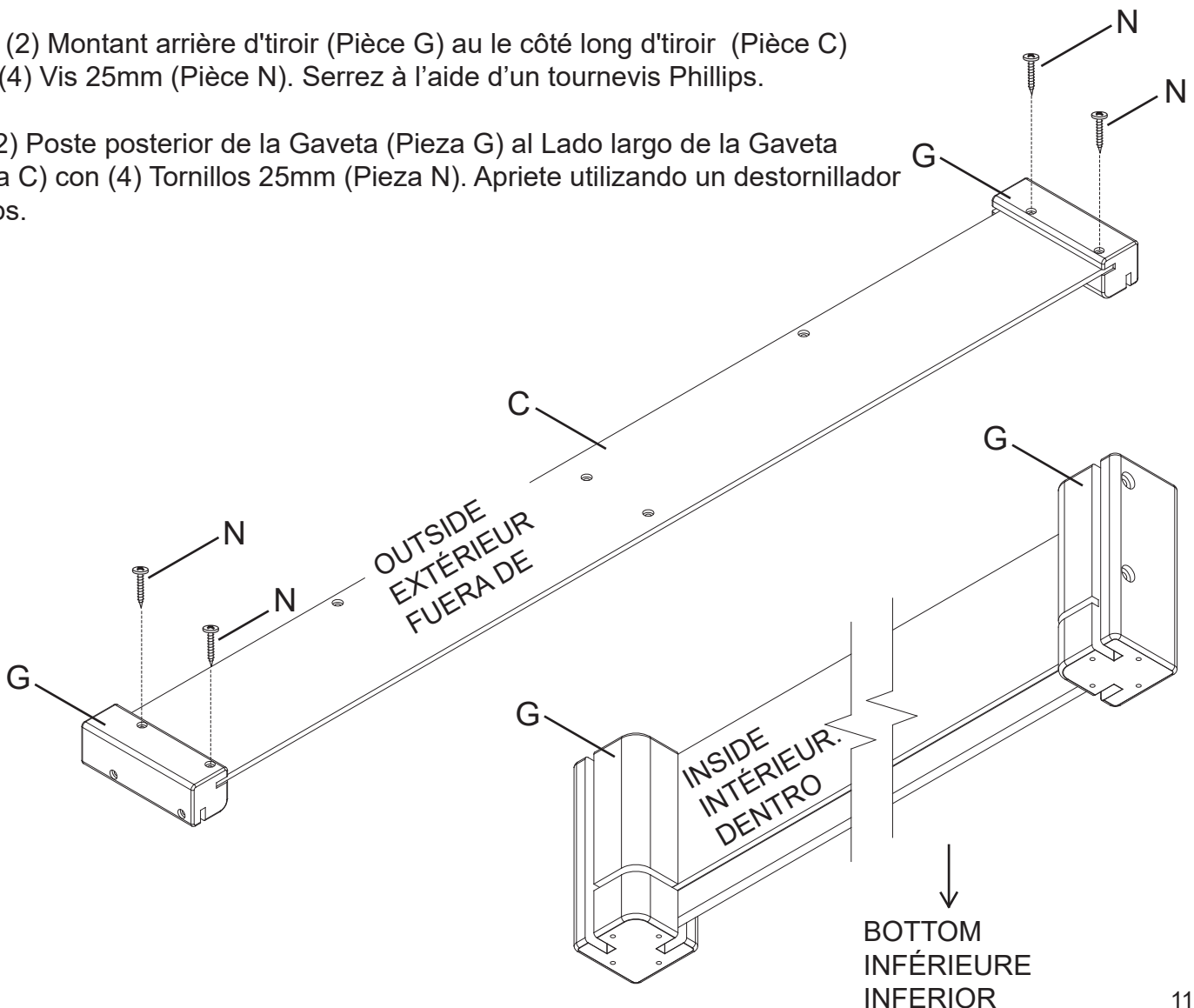


Phillips Screwdriver (Supplied)
 Tournevis 'Phillips' (Fournie)
 Destornillador 'Phillips' (se Incluye)

Attach (2) Drawer Left Back Posts (Part G) to (1) Drawer Long Side (Part C) with (4) 25mm Screws (Part N). Tighten with the Phillips Screwdriver.

Fixez (2) Montant arrière d tiroir (Pièce G) au le côté long d tiroir (Pièce C) avec (4) Vis 25mm (Pièce N). Serrez à l'aide d'un tournevis Phillips.

Fije (2) Poste posterior de la Gaveta (Pieza G) al Lado largo de la Gaveta (Pieza C) con (4) Tornillos 25mm (Pieza N). Apriete utilizando un destornillador Phillips.



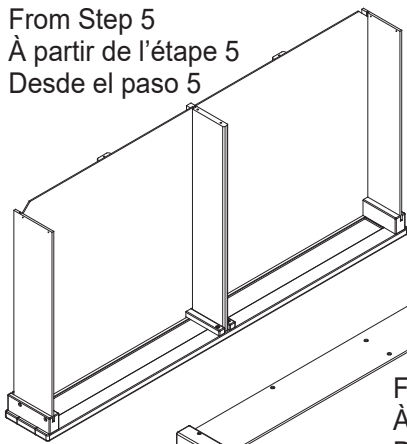
Step 7
Étape 7
Paso 7

Parts and tools required to complete step
Pièces et outils nécessaires au montage
Piezas y herramientas necesarias para completar este paso

From Step 5

À partir de l'étape 5

Desde el paso 5

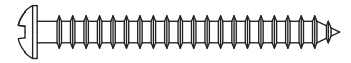
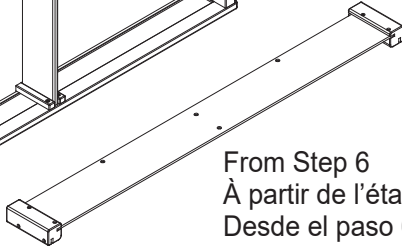


R. Plastic Barrel Nut x 4
Écrou à portée cylindrique en plastique x 4
Tuerca cilíndrica plástica x 4

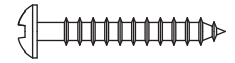
From Step 6

À partir de l'étape 6

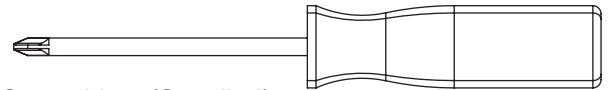
Desde el paso 6



M. 40 mm Screw x 4
Vis 40mm x 4
Tornillo 40mm x 4



N. 25 mm Screw x 4
Vis 25mm x 4
Tornillo 25mm x 4



Phillips Screwdriver (Supplied)
Tournevis 'Phillips' (Fournie)
Destornillador 'Phillips' (se Incluye)

Attach the assembly from step 6 to the assembly from step 5 with (4) 25mm Screws (Part N), (4) 40mm Screws (Part M) and (4) Plastic Barrel Nuts (Part R). Tighten with the Phillips Screwdriver.

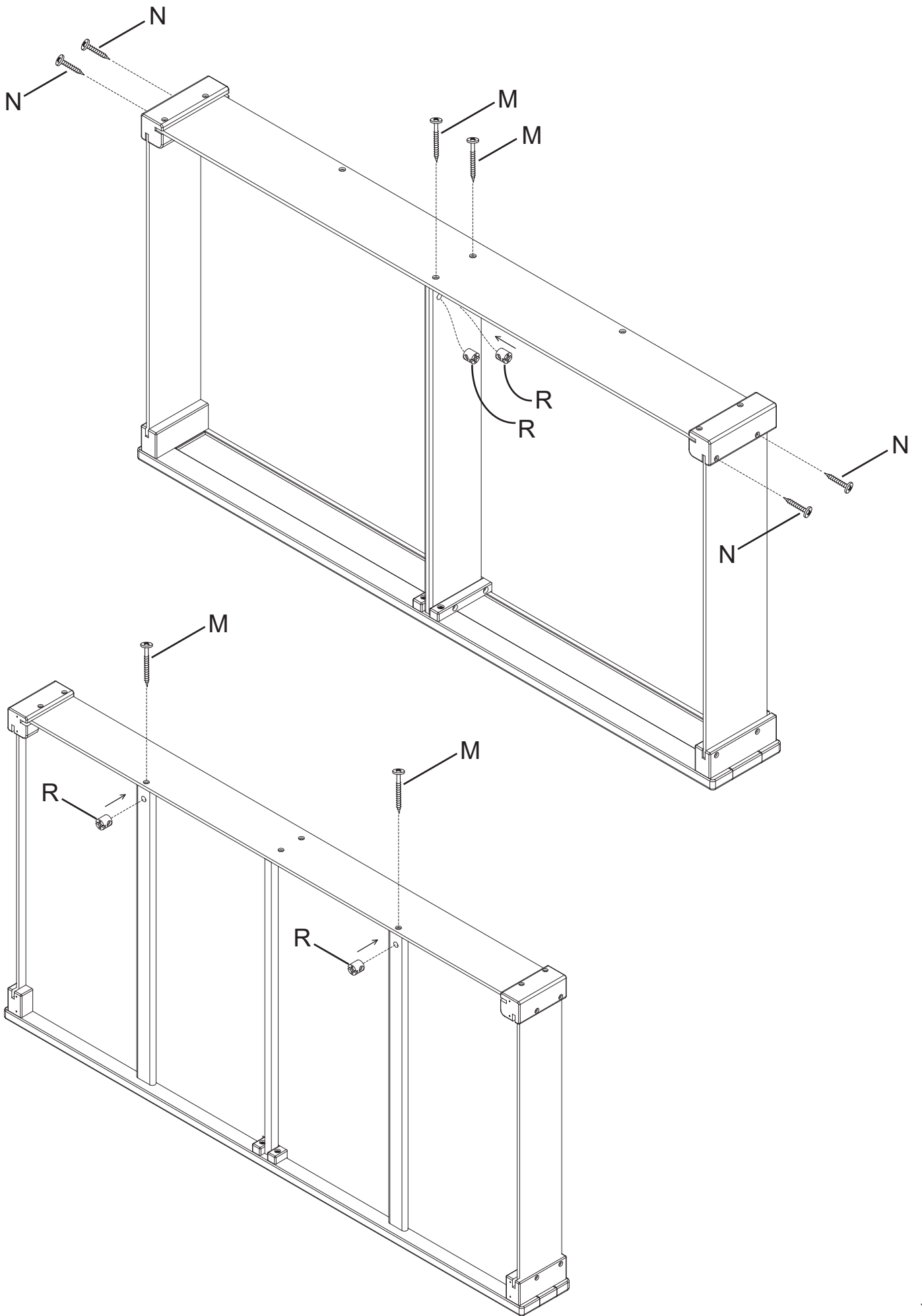
Fixez (1) l'ensemble monté à l'étape 6 à l'ensemble monté à l'étape 5 avec (2) Vis 25mm (Pièce M), (4) Vis 40mm (Pièce M) et (4) Écrous à portée cylindrique en plastique. Serrez à l'aide d'un tournevis Phillips.

Fije (1) la pieza del paso 6 a la pieza del paso 5 con (4) Tornillos 25mm (Pieza N), (4) Tornillos 40mm (Pieza M) y Tuerca cilíndrica plástica (Pieza R). Apriete utilizando un destornillador Phillips.

See next page to complete this step.

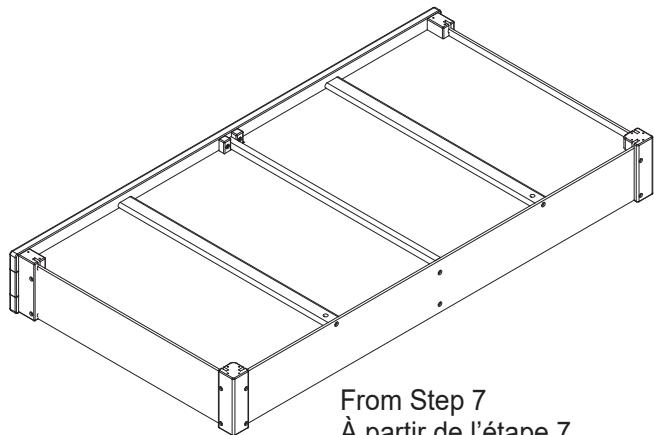
Voir la page suivante à la finalisation de l'étape.

Consulte la próxima página para completar el paso.

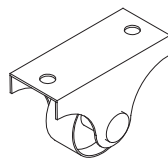


Step 8
Étape 8
Paso 8

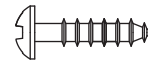
Parts and tools required to complete step
 Pièces et outils nécessaires au montage
 Piezas y herramientas necesarias para completar este paso



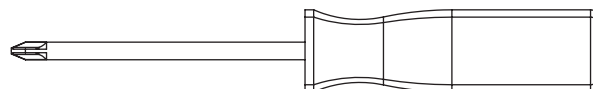
From Step 7
 À partir de l'étape 7
 Desde el paso 7



T. Fixed Trundle Caster x 4
 Roulette fixe pour gigogne x 4
 Rueda fija para nido x 4



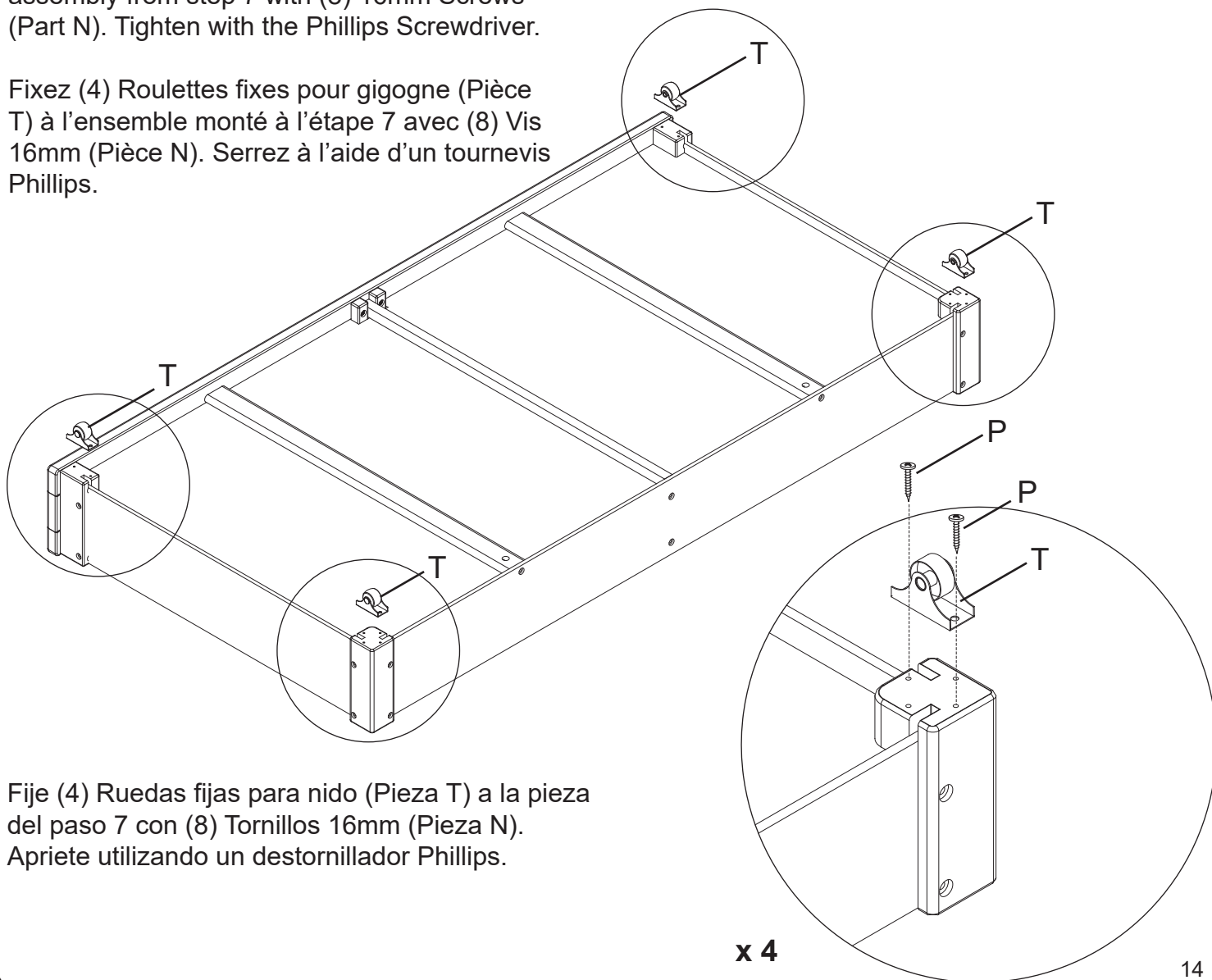
P. 16 mm Screw x 8
 Vis 16mm x 8
 Tornillo 16mm x 8



Phillips Screwdriver (Supplied)
 Tournevis 'Phillips' (Fournie)
 Destornillador 'Phillips' (se Incluye)

Attach (4) Fixed Trundle Casters (Part T) to the assembly from step 7 with (8) 16mm Screws (Part N). Tighten with the Phillips Screwdriver.

Fixez (4) Roulettes fixes pour gigogne (Pièce T) à l'ensemble monté à l'étape 7 avec (8) Vis 16mm (Pièce N). Serrez à l'aide d'un tournevis Phillips.



Fije (4) Ruedas fijas para nido (Pieza T) a la pieza del paso 7 con (8) Tornillos 16mm (Pieza N). Apriete utilizando un destornillador Phillips.

x 4

Consumer Care:
www.DeltaChildren.com

Delta Children's Products
114 West 26th Street
New York, NY 10001
Tele.212-645-9033

Warranty: This Delta product is warranted to be free from defects for a period of 90 days from the date of purchase under normal use. This warranty extends only to the original retail purchaser and is valid only when supplied with proof of purchase, or if received as a gift, when the registration is on file with Delta.

Garantie: Ce Lit Bébé Delta est garanti sans défauts pour une période de 90 jours à partir de la date d'achat et sous condition d'une utilisation normale. Cette garantie concerne seulement l'acheteur d'origine et est valide uniquement sur présentation de la preuve d'achat, ou si reçu en cadeau, lorsque l'enregistrement en a été fait chez Delta.

Garantía: Esta Mecedora y Reposapíes Delta tienen una garantía por defectos de 90 días desde la fecha de su compra bajo uso normal. Esta garantía se ofrece solamente al comprador original y es válida solo si provee la prueba de su compra, o si fue recibido como regalo cuando el registro se encuentra en el archivo de Delta.

To register your product for important safety alerts and updates to your product please visit **www.deltachildren.com**

Pour enregistrer votre produit pour avoir les alertes de sécurité et les mises à jour de votre produit veuillez visiter

www.DeltaChildren.com

Para registrar su producto para alertas importantes de seguridad y estar al tanto sobre novedades de su producto por favor visite **www.DeltaChildren.com** y seleccione Product Registration.

To report a problem, please log on to **www.deltachildren.com** and click the Consumer Care Tab, or contact us by phone at (212) 645-9033.

Pour signaler un problème, veuillez vous connecter à **www.DeltaChildren.com** et cliquez sur la touche Consumer Care, ou contactez nous par téléphone au (212) 645-9033

Para reportar cualquier problema, por favor entre a **www.DeltaChildren.com** y de clicen Servicio al cliente o contáctenos por teléfono al (212) 645-9033.

Date of Purchase: _____ (you should also keep your receipt)

Date d'Achat: _____ (vous devriez aussi garder votre facture d'achat)

Fecha de Compra: _____ (debe además mantener su recibo)