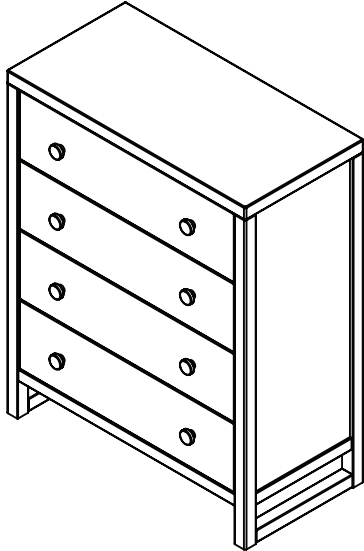


DeltaTM
Children

4 Drawer Chest
Commode à 4 Tiroirs
Cómoda con 4 Gavetas



Consumer Care:
www.DeltaChildren.com
Delta Children's Products
114 West 26th Street
New York, NY 10001
Tele.212-645-9033

This product is not intended for institutional or commercial use.
Ce produit ne pas destine a un usage institutionnel ou commercial.
Este producto no esta hecho para uso institucional o comercial.

When contacting Delta Consumer Care please reference the above information. Before contacting Delta Consumer Care please ensure that the information above matches the information found on the label on the *Back Panel*, please reference the information found on the product when contacting Delta Consumer Care.

Lorsque vous contactez le Service client de Delta, veuillez faire référence aux informations ci-dessus. Avant de contacter le Service client de Delta, veuillez vous assurer que les informations ci-dessus correspondent aux informations indiquées sur l'étiquette qui se trouve sur Panneau arrière; veuillez faire référence aux informations indiquées sur le produit lorsque vous contactez le Service client de Delta.

Al contactar al servicio al cliente de Delta, entregue la información anteriormente mencionada. Antes de contactar al servicio de atención al cliente de Delta, asegúrese de que la información anteriormente mencionada calza con la que aparece en la etiqueta en Panel trasero; al contactar al centro de atención al cliente de Delta, mencione la información que aparece en el producto.

To register your product for important safety alerts and updates to your product please visit www.DeltaChildren.com and click on Product Registration.

Pour enregistrer votre produit afin de recevoir des alertes de sécurité et des mises à jour importantes relatives à votre produit, veuillez visiter le site www.DeltaChildren.com, puis cliquer sur Enregistrement de produits.

Para registrar su producto a fin de recibir importantes alertas y actualizaciones de seguridad, visite www.DeltaChildren.com y haga clic en Registro de Productos (Product Registration).

November 06, 2015 26377-82164(B)-R0

Read all instructions before assembly and use.
KEEP INSTRUCTIONS FOR FUTURE USE.

⚠ ADULT ASSEMBLY REQUIRED

Due to the presence of small parts during assembly, keep out of reach of children until assembly is complete.

Lisez toutes les instructions avant l'assemblage et l'utilisation. **CONSERVEZ LES INSTRUCTIONS POUR UN USAGE ULTERIEUR.**

⚠ L'ASSEMBLAGE DOIT ETRE FAIT PAR UN ADULTE

A cause de la presence de petites pieces, pendant l'assemblage gardez hors de portee des enfants jusqu'a ce que celui-ci soit termine.

Lea todas las instrucciones antes de ensamblar y usar. **MANTENGA LAS INSTRUCCIONES PARA SU USO FUTURO.**

⚠ DEBE SER ENSAMBLADO POR UN ADULTO

Debido a la presencia de piezas pequeñas durante el ensamblaje, mantenga fuera del alcance de los niños hasta que complete el ensamblaje.

Need Help?

Please visit www.DeltaChildren.com/assembly-videos to watch our easy and effective assembly videos

Besoin d'aide?

Veuillez visiter www.DeltaChildren.com/assembly-videos pour regarder nos vidéos faciles et efficaces concernant l'assemblage

Necesita ayuda?

Por favor, visite www.DeltaChildren.com/assembly-videos para que vea nuestros videos que muestran como ensamblar de una manera efectiva y fácil.

Style #: _____

Lot: _____

Date: _____



SAFE SLEEP TIPS

- ✔ The safest place for your baby to sleep is in a JPMA Certified crib.
- ✔ Adult beds are not safe for babies: **NEVER** co-sleep
- ✔ Pillows and Blankets have caused infants to suffocate, **NEVER** use in a crib.
- ✔ Read all warnings and follow all instructions.
- ✔ Missing or broken parts, any questions?
CALL Delta Children Consumer Care
- ✔ **NEVER** place the crib near a window or any wall hangings.
- ✔ Your baby should sleep on a firm mattress.
- ✔ **DO NOT** place any items in the crib.
- ✔ AAP Recommends: Always lay your baby on its back to sleep. Consult your doctor.



"Every baby deserves a safe place to sleep."

Visit DeltaChildren.com/Safety for more safety information.

CONSEILS POUR FAIRE DORMIR VOTRE BÉBÉ EN TOUTE SÉCURITÉ

- ✓ L'endroit le plus sûr pour faire dormir votre bébé, c'est dans un Lit de Bébé approuvé par JPMA.
- ✓ Les lits d'adultes ne sont pas un lieu sûr pour les bébés: **NE** dormez **JAMAIS** ensemble.
- ✓ Des oreillers et couvertures ont parfois été responsables d'étouffements de nourrissons. **N'en** utilisez **JAMAIS** dans un lit de bébé.
- ✓ Lisez tous les avertissements et respectez toutes les consignes de sécurité.
- ✓ Des pièces manquantes ou cassées, questions? **APPELEZ** le Service client de Delta Children
- ✓ **NE** placez **JAMAIS** le Lit de Bébé à proximité d'une fenêtre ou de tentures.
- ✓ Votre bébé doit dormir sur un matelas ferme.
- ✓ **NE** déposez aucun objet dans le Lit de Bébé.
- ✓ Conseils de l'AAP: Placez toujours votre bébé sur le dos pour dormir. Consultez votre médecin.



« Tous les bébés méritent de dormir en lieu sûr. »

Visitez DeltaChildren.com/Safety pour plus d'informations de sécurité.

CONSEJOS PARA UN SUEÑO SEGURO

- ✓ El lugar más seguro para que su bebé duerma es una cuna con certificación JPMA.
- ✓ Las camas para adultos no son seguras para los bebés: **JAMÁS** duerma con ellos.
- ✓ Las almohadas y frazadas han provocado asfixia en menores; por lo tanto, **JAMÁS** se deben utilizar en una cuna.
- ✓ Lea todas las advertencias y siga todas las instrucciones.
- ✓ ¿Le faltan piezas o vienen rotas, preguntas? LLAME al Servicio al Cliente de Delta Children
- ✓ **JAMÁS** coloque la cuna cerca de una ventana o elementos colgados en las paredes.
- ✓ Su bebé debe dormir sobre un colchón firme.
- ✓ **NO** coloque artículos en la cuna.
- ✓ APP recomienda: Haga que su bebé duerma siempre boca arriba. Consulte a su médico.



"Cada bebé se merece un lugar seguro donde dormir".

Visite DeltaChildren.com/Safety para obtener más información.

FURNITURE SAFETY TIPS

Serious or fatal crushing injuries can occur from furniture tip-over.

- ✓ **DO NOT** set TV's or other heavy objects on the top of bedroom or nursery furniture.
- ✓ **ALWAYS** use provided tipover restraints.
- ✓ **NEVER** allow children to climb or hang on drawers, doors, or shelves.
- ✓ Place heaviest items in the lowest drawers.
- ✓ **NEVER** open more than one drawer at a time.
- ✓ **DO NOT** leave drawers open when not in use.
- ✓ Read all warnings and follow all instructions.
- ✓ Missing or broken parts, any questions?
CALL Delta Children Consumer Care



CONSEILS DE SÉCURITÉ RELATIFS AUX MEUBLES.

Le renversement du meuble peut entraîner des blessures graves ou mortelles.

- ✓ **NE** déposez **PAS** de postes de télévision ou d'autres objets lourds sur des meubles de chambre à coucher ou de chambre d'enfants.
- ✓ Utilisez **TOUJOURS** les dispositifs de non-renversement fournis.
- ✓ **NE** laissez **JAMAIS** les enfants monter sur ou se suspendre aux tiroirs, portes et ou tablettes.
- ✓ Placez les objets les plus lourds dans les tiroirs du bas.
- ✓ **N'OUVREZ JAMAIS** plus d'un tiroir en même temps.
- ✓ **NE** laissez **PAS** les tiroirs ouverts lorsque vous ne les utilisez pas.
- ✓ Lisez tous les avertissements et respectez toutes les consignes de sécurité.
- ✓ Des pièces manquantes ou cassées, questions? **APPELEZ** le Service client de Delta Children



Visitez [DeltaChildren.com/Safety](https://www.DeltaChildren.com/Safety) pour plus d'informations de sécurité.

CONSEJOS DE SEGURIDAD SOBRE MUEBLES.

Pueden producirse lesiones graves o mortales por aplastamiento al volcarse muebles

- ✓ **NO** posicione televisores u otros objetos pesados sobre la cama o muebles para infantes.
- ✓ Utilice **SIEMPRE** las retenciones contra volcamiento incluidas
- ✓ **NUNCA** permita que los niños trepen sobre cajones, puertas o baldas de estantería ni que se cuelguen de ellos.
- ✓ Coloque los artículos de mayor peso en los cajones inferiores.
- ✓ **NUNCA** abra más de un cajón al mismo tiempo.
- ✓ **NO DEJE** cajones abiertos si no los está utilizando.
- ✓ Lea todas las advertencias y siga todas las instrucciones.
- ✓ ¿Le faltan piezas o vienen rotas, preguntas?
LLAME al Servicio al Cliente de Delta Children



Visite DeltaChildren.com/Safety para obtener más información.

⚠️ WARNING

Serious or fatal crushing injuries can occur from furniture tip-over. To help prevent tip-over:

- Install tipover restraint provided.
- Place heaviest items in the lowest drawers.
- Unless specifically designed to accommodate, **do not** set TV's or other heavy objects on the top of this product.
- **Never** allow children to climb or hang on drawers, doors, or shelves.
- **Never** open more than one drawer at a time.

Use of tip-over restraints may only reduce, but not eliminate, the risk of tip-over.

- Always monitor your child's activity when in the nursery.
- **Do not** allow standing in drawers.
- **Do not** allow standing on top of this product.
- Accessory Items must be securely fastened to this product according to the instructions provided with those items.
- To avoid head injury, do not allow children to play underneath open drawers.
- Do not leave drawers open when not in use.

⚠️ AVERTISSEMENT

Le renversement du meuble peut entraîner des blessures graves ou mortelles. Pour aider à prévenir tout renversement :

- Installez le système anti-basculement fournie.
- Placez les objets les plus lourds dans les tiroirs du bas.
- Ne déposez pas de postes de télévision ou d'autres objets lourds sur ce meuble, à moins qu'il ne soit conçu spécifiquement à cet effet.
- Ne laissez jamais les enfants monter sur ou se suspendre aux tiroirs, portes et ou tablettes.
- N'ouvrez jamais plus d'un tiroir en même temps.
- **L'utilisation de dispositif anti-renversement peut uniquement réduire les risques de renversement, mais ne les élimine pas totalement.**
- Surveillez toujours les activités de votre enfant lorsqu'il se trouve dans la chambre d'enfants.
- Ne lui permettez pas de se tenir debout dans les tiroirs.
- Ne lui permettez pas de se tenir debout sur ce meuble.
- Les accessoires doivent être solidement fixés sur ce produit conformément aux instructions fournies avec lesdits éléments.
- Afin de prévenir toute blessure à la tête, ne laissez pas les enfants jouer sous les tiroirs ouverts.
- Ne laissez pas les tiroirs ouverts lorsque vous ne les utilisez pas.

⚠️ ADVERTENCIA

Pueden producirse lesiones graves o mortales por aplastamiento al volcarse muebles. Para evitar vuelcos:

- Instale las herramientas de contención de vuelcos suministrada.
- Coloque los artículos de mayor peso en los cajones inferiores.
- No coloque televisiones ni ningún otro objeto pesado en la parte superior de este producto, a no ser que esté específicamente diseñado para acomodarlo.
- Nunca permita que los niños trepen sobre cajones, puertas o baldas de estantería ni que se cuelguen de ellos.
- Nunca abra más de un cajón al mismo tiempo.
- **El uso de herramientas de contención de vuelcos tan solo puede reducir, pero no eliminar, el riesgo de vuelco.**
- Vigile siempre la actividad de su hijo cuando se encuentre en su cuarto.
- No permita que nadie se ponga de pie en los cajones.
- No permita que nadie se ponga de pie encima de este producto.
- Los artículos accesorios deben ser fijados a este producto de forma segura según las instrucciones que acompañan a dichos artículos.
- Para evitar lesiones en la cabeza, no permita que los niños jueguen debajo de cajones abiertos.
- No deje cajones abiertos si no los está utilizando.

NOTES ON ASSEMBLY:

- During the assembly process whenever using screws or bolts, check each by placing the screw/bolt on the diagram of the item which is drawn actual size and design. Be sure to use the proper size and shape specified in the instructions.
- To assemble this unit you may be required to place the unit on it's side and face. It is strongly recommended that assembly is done on a soft, non-abrasive surface to avoid damaging the finish.

NOTES ON CARE AND MAINTENANCE:

- **Do not** scratch or chip the finish.
- Inspect the product periodically, contact delta children's products for replacement parts or questions.
- **Do not** store the product or any parts in extreme temperatures and conditions such as a hot attic or a damp, cold basement. These extremes can cause a loss of structural integrity.
- To preserve the luster of the high quality finish on your product, it is recommended to place a doily or felt pad under any items you place on the finish.
- Clean with a damp cloth, then a dry cloth to preserve the original luster and beauty of this fine finish.
- Do not** use abrasive chemicals.
- Do not** spray cleaners directly onto furniture.
- Lift slightly when moving on carpeting to prevent leg breakage.
- Use of a vaporizer near furniture will cause wood to swell and finish to peel.

REMARQUES SUR L'ASSEMBLAGE :

- Lors de l'assemblage, quand vous utilisez vis ou boulons, vérifiez chaque pièce en plaçant le vis/boulon sur le diagramme de la pièce concernée qui est dessiné en taille et forme réelle. Assurez vous d'utiliser la taille et la forme exacte comme il est spécifié dans les instructions.
- Pour assembler cet élément vous pourriez avoir besoin de le placer sur le cote latéral et sur le cote frontal. Il est fortement recommandé de faire l'assemblage sur une surface lisse, non abrasive pour éviter d'endommager les finitions.

REMARQUES SUR LE SOIN ET L'ENTRETIEN :

- Ne pas rayer ou ébrécher la finition.
- Examinez de près le produit régulièrement, contactez delta children's products pour les pièces de rechange ou pour poser des questions.
- Ne pas ranger le produit ou des pièces a des températures extrêmes ou dans des conditions comme un grenier chaud ou une cave froide et humide. Ces extrêmes peuvent causer une perte de l'intégrité de la structure du produit
- Pour préserver le lustre original et la beauté de ce fini raffiné nettoyer avec un chiffon humide, puis un chiffon sec.
- Ne pas utiliser des produits chimiques abrasifs
- Ne pas pulvériser un nettoyant directement sur le meuble, pulvériser sur le torchon et puis appliquer sur le meuble. Testez le produit nettoyant sur un endroit discret avant de l'utiliser sur la totalité du meuble
- Lors d'un déplacement sur une moquette ou tapis, soulevez légèrement le meuble pour éviter de casser les pieds.
- L'utilisation d'un vaporisateur près du meuble causera le gonflement du bois et l'écaillage de la finition.

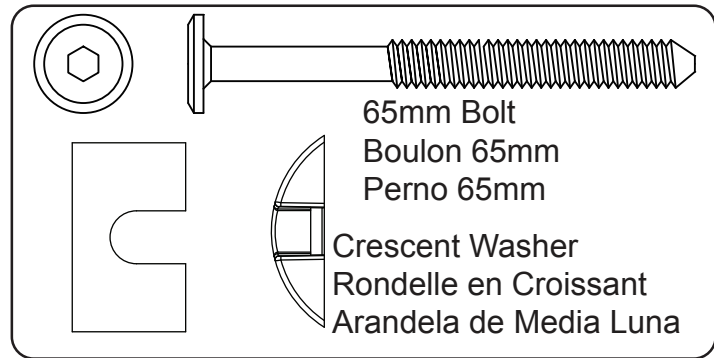
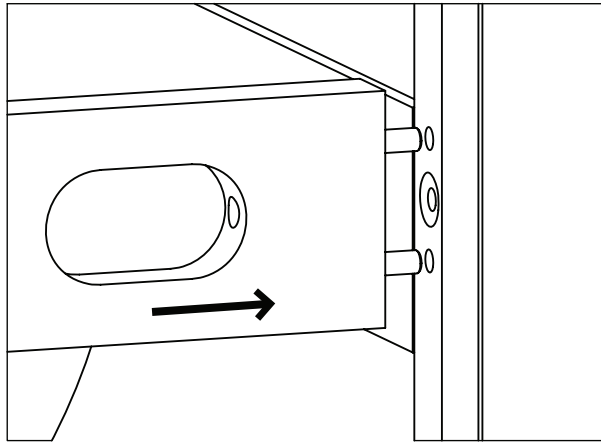
INFORMACIÓN SOBRE EL MONTAJE:

- Durante el proceso de montaje, ya utilice pernos o tornillos, compruebe cada uno de ellos colocando el perno/tornillo en el diagrama del artículo donde está dibujado el tamaño y el diseño real. Asegúrese de que utiliza el tamaño y la forma adecuada que especifican las instrucciones.
- Para montar esta unidad, puede que se le solicite que coloque la unidad de lado y de cara. Se recomienda encarecidamente que realice el montaje sobre una superficie no abrasiva para evitar dañar el acabado.

INFORMACIÓN SOBRE CUIDADOS Y MANTENIMIENTO:

- No arañe ni desconche el acabado.
- Inspeccione el producto con regularidad, póngase en contacto con Delta Children's Products para el recambio de partes o para formular preguntas.
- No guarde el producto ni ninguna de sus partes a temperaturas ni en condiciones extremas como un ático caluroso o un sótano húmedo y frío. Estos extremos pueden provocar una pérdida de integridad estructural.
- Para preservar el brillo del acabado de alta calidad que recubre su producto, se recomienda que coloque un paño o una almohadilla de fieltro debajo de cualquier objeto que coloque sobre el acabado.
- Límpielo con un trapo húmedo y luego con uno seco para preservar el brillo y la belleza originales de este fino acabado.
- No utilice productos químicos abrasivos.
- No pulverice limpiadores directamente sobre el mueble.
- Elevélo ligeramente cuando lo mueva sobre alfombras o moqueta para evitar que se rompan las patas.
- El uso de vaporizadores cerca de muebles puede provocar que la madera se hinche y acabe desconchándose.

Hardware System - Review Before Assembly
Quincaillerie – Lire Avant D’effectuer Le Montage
Revise Antes De Armar- Elementos De Fijacion Y Ensamble



1. Insert the Dowels in the Rail into the holes in the Post.

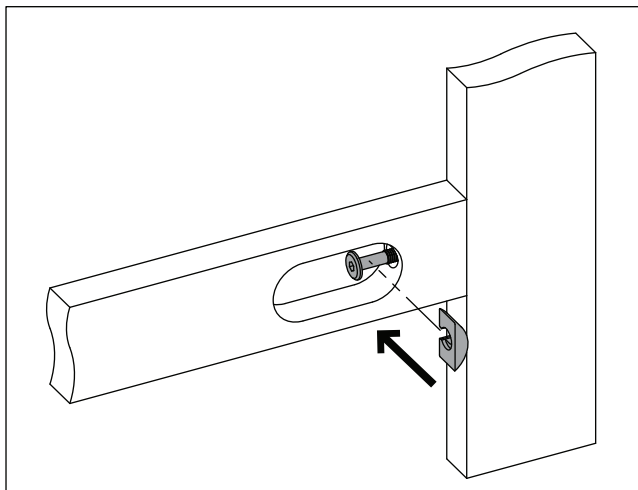
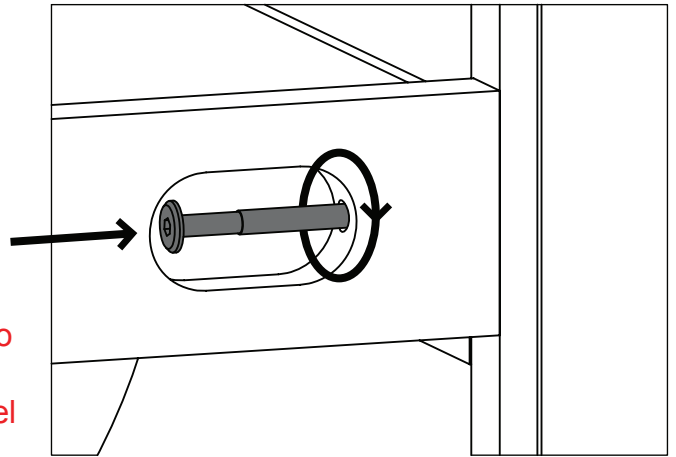
1. Insérer les chevilles dans le rail dans les orifices dans le poteau.

1. Inserte los pasadores del Riel en los agujeros del Poste.

2. Insert the Bolt into the slot. Turn clockwise with fingers or the Ball End Screwdriver provided. **DO NOT** fully tighten, leave 1/2" (12mm) exposed.

2. Insérez le boulon dans la fente. Tournez dans le sens des aiguilles d’une montre à l’aide des doigts ou de la tournevis à tête sphérique. **Ne Pas** serrer complètement et laissez 12 mm (1/2 pouces) exposés.

2. Inserte el perno en la ranura. Gírelo en el sentido de las agujas del reloj con los dedos o con el destornillador con cabeza de bola. **NO** lo apriete del todo, deje 1/2" (12 mm) fuera.



3. Slide the Crescent Washer over the exposed bolt, behind the head of the bolt.

3. Glissez la rondelle en croissant sur l’écrou exposé, derrière la tête de l’écrou.

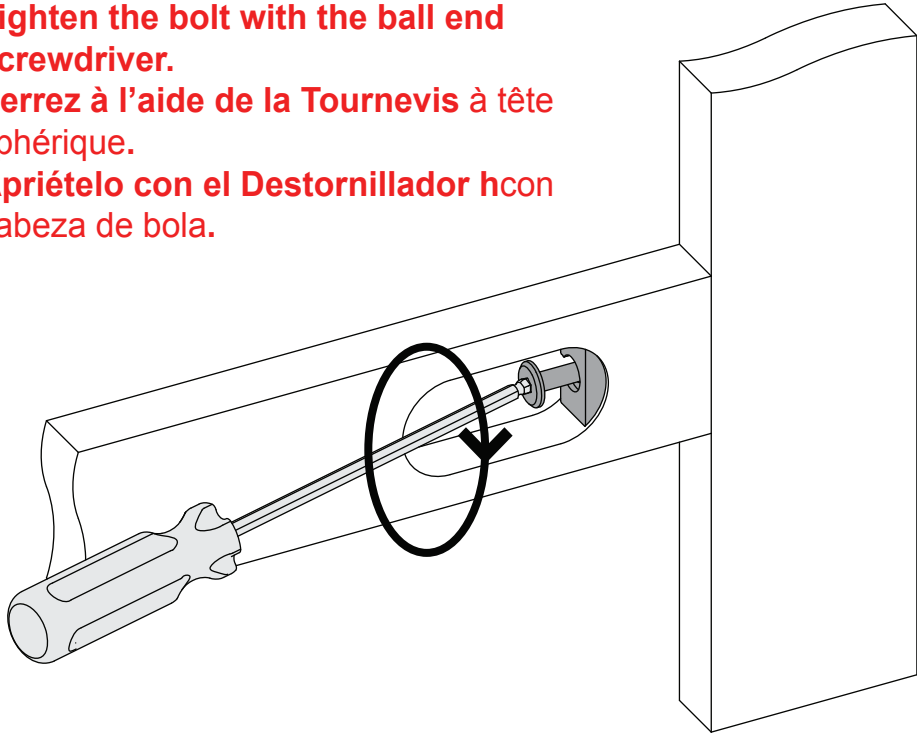
3. Abraza la parte del Perno que quedó fuera, debajo de la cabeza del mismo, con la Arandela de media Luna.

Install (1) bolt and (1) crescent washer at a time. Tighten until it looks like the picture.

Installez (1) boulon et (1) rondelle en croissant à la fois. Serrez jusqu'à ce que cela ressemble à l'image.

Instale (1) perno y (1) Arandela de media luna al mismo tiempo. Apriéte los hasta que quede como en la ilustración.

Tighten the bolt with the ball end screwdriver.
Serrez à l'aide de la Tournevis à tête sphérique.
Apriéte lo con el Destornillador hcon cabeza de bola.



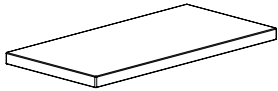
Ensure all bolts are tight with Allen wrench.
Serrez à l'aide de la clé Allen.
Apriéte lo con la llave Allen.



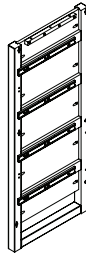
Parts: Make sure that all pre-assembled parts are tight.

Pièces: vérifiez que toutes les pièces pré-montées sont bien serrées.

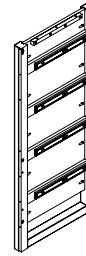
Piezas: asegúrese de que todas las piezas pre-ensambladas están bien apretadas.



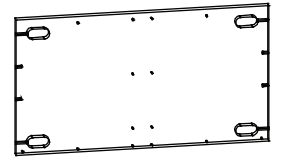
A. Top Panel x1
Panneau supérieur
Panel superior
#26374



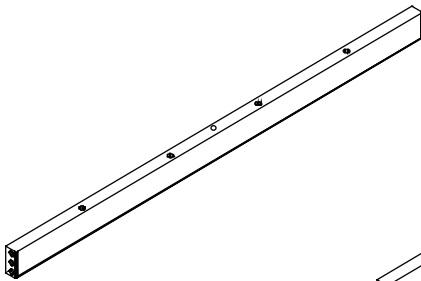
B. Left Side x1
Côté gauche
Lado izquierdo
#25986



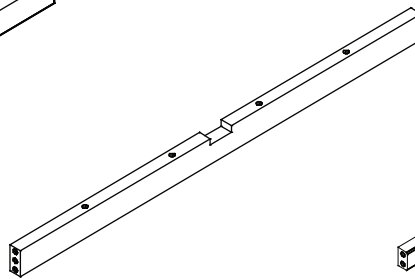
C. Right Side x1
Côté droit
Lado derecho
#25987



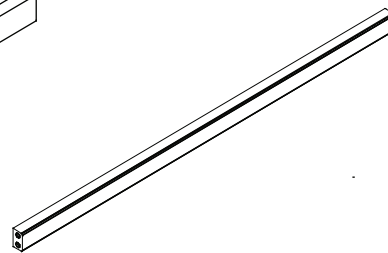
D. Bottom Back Rail x1
Barre arrière inférieur
Barra trasero inferior
#25993



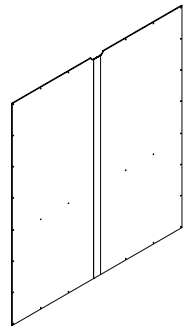
E. Top Front Rail x1
Barre avant supérieur
Barra frontal superior
#26375



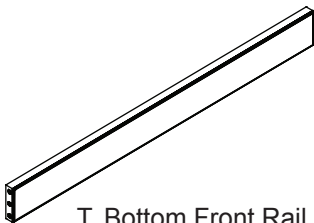
F. Top Back Rail x1
Barre arrière supérieur
Barra trasero superior
#25992



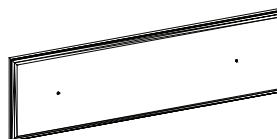
G. Drawer Rail x2
Barre de tiroir
Barra de la gaveta
#25990



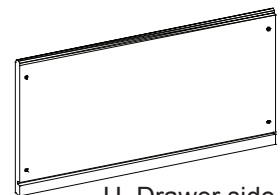
K. Back Panel x2
Panneau arrière
Panel trasero
#25994



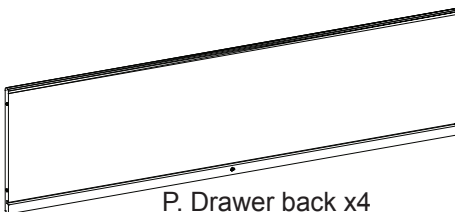
T. Bottom Front Rail x2
Barre avant inférieur
#25991



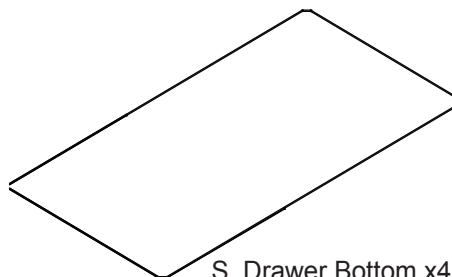
N. Drawer Front x4
Avant du tiroir
Parte frontal de la gaveta
#25999



U. Drawer side x8
Côté du Tiroir
Lado de Gaveta
#25995



P. Drawer back x4
Arrière du tiroir
Trasera de la gaveta
#25996



S. Drawer Bottom x4
Fond du tiroir
Fondo de la gaveta
#25997



R. Drawer support x4
Support du tiroir
Soporte de la gaveta
#25998

Parts:

Hardware kits part# 26376

L'ensemble de quincaillerie - pièce n°26376

Pièces:

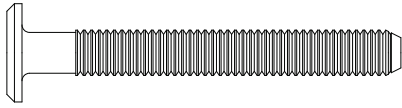
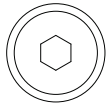
El kit de herramientas - Pieza #26376

Note: Fasteners are shown full size

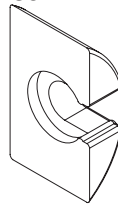
Piezas:

Remarque: Les dispositifs de fixation sont Montrés en taille réelle

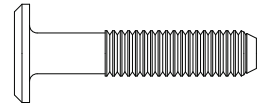
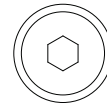
Nota: Los pernos se muestran en tamaño real



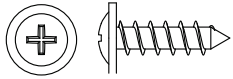
CC.50mm Bolt x8
Boulon 50mm
Perno 50mm



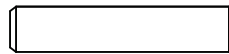
BB. Crescent Washer x12
Rondelle en croissant
Arandela de media luna



GG.30mm Bolt x4
Boulon 30mm
Perno 30mm



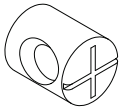
EE. 15mm Back Panel Screw x28
Vis 15mm pour Panneau Arrière
Tornillo 15mm de Panel Trasero



FF. 30mm Wood Dowel x39
Cheville en bois 30mm
Pasador de madera 30mm



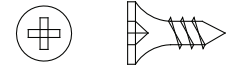
LL. 25mm Screw x20
Vis 25mm
Tornillo 25mm



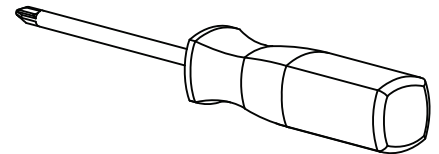
KK. Plastic Barrel Nut x20
Écrou à portée cylindrique en plastique
Tuerca cilíndrica plástica



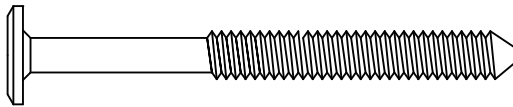
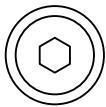
NN. 40mm Screw x20
Vis 40mm
Tornillo 40mm



AA.12mm Screw x24
Vis 12mm
Tornillo 12mm

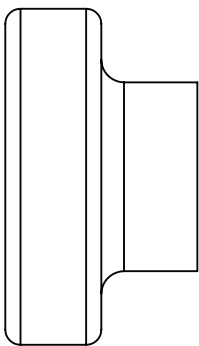


Phillips Screwdriver – Not included
Tournevis Phillips - non inclus
Destornillidor Phillips – no incluido



MM. 65mm Bolt x12
Boulon 65mm
Perno 65mm

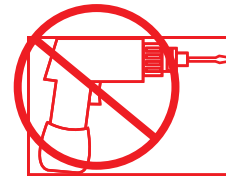
PP.Knob / Bouton / Perilla #23783



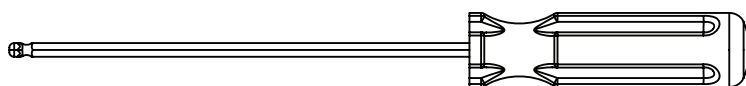
PP1. Knob x8
Bouton
Perilla



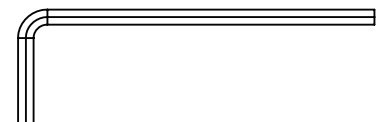
PP2. Knob Screw x8
Vis de Bouton
Tornillo para Perilla



CAUTION: Do Not use a power screwdriver they can cause screws to break or strip.
ATTENTION: Ne Pas utiliser un tournevis électrique car les vis peuvent casser ou perdre leurs filets.
ATENCIÓN: No use un destornillador eléctrico ya que puede causar que los tornillos se rompan o rueden.



M4 Ballend Screwdriver
tournevis M4 à tête sphérique
Destornillador M4 hcon cabeza de bola



M4 Allen Wrench (included)
Clé Allen M4 (inclus)
Llave Allen M4 (incluido)

STEP # 1

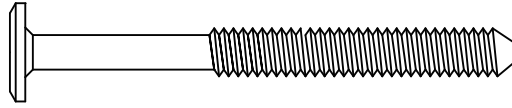
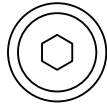
ÉTAPE N° 1

PASO # 1

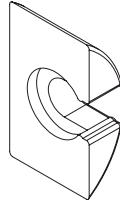
Note: Fasteners are shown full size

Remarque: Les dispositifs de fixation sont Montrés en taille réelle

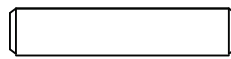
Nota: Los pernos se muestran en tamaño real



MM. 65mm Bolt x4
Boulon 65mm
Perno 65mm



BB. Crescent Washer x4
Rondelle en croissant
Arandela de media luna

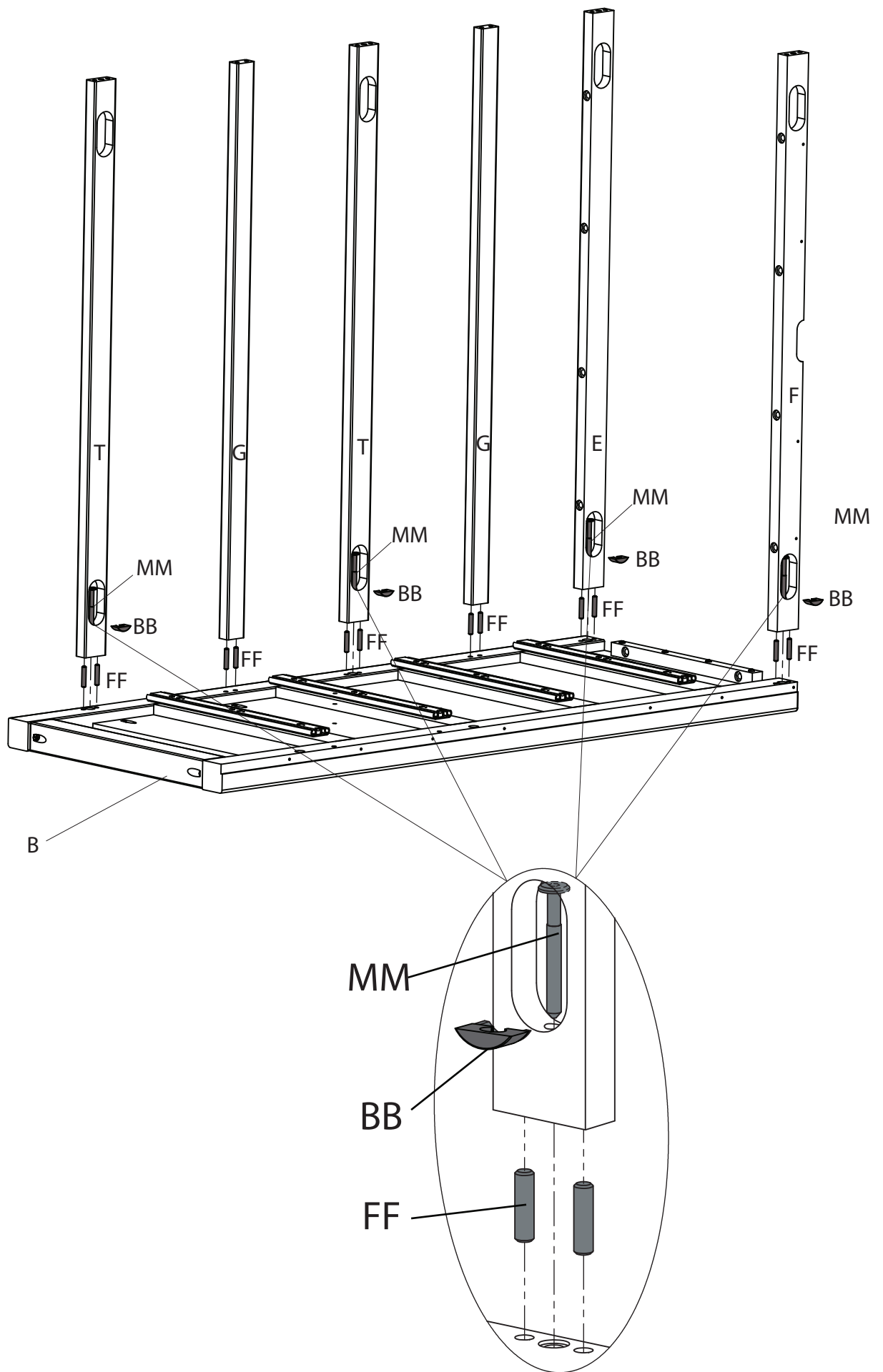


FF. 30mm Wood Dowel x12
Cheville en bois 30mm
Pasador de madera 30mm

Attach Top Front Rail (Part E), Bottom Front Rails (Part T), Top Back Rail (Part F), and Drawer Rails (Part G) to Left Side (Part B). Using (12) 30mm Wood Dowels (Part FF), (4) 65mm Bolts (Part MM) and (4) Crescent Washers (Part BB). Tighten all bolts with the Allen Wrench and M4 Ball End screwdriver, following the direction on pages 10 and 11.

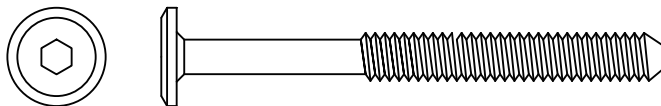
Fixer le Barre avant supérieur (Pièce E), Barres Avant Inférieur (Pièce T), Barre arrière supérieur (Pièce F) et les Barres de tiroir (Pièce G) au Côté Gauche (Pièce B) à l'aide de (12) Chevilles en bois 30mm (Pièce FF), (4) boulons 65 mm (Pièce MM), et (4) Rondelles « croissant » (Pièce BB) à l'aide de du tournevis M4 à tête sphérique et la clé Allen M4 en suivant les instructions pages 10 et 11.

Fije la Barra frontal superior (Pieza E), las Barras Frontal Inferior (Parte T), la Barra Trasero Superior (Parte F) y las Barras de la gaveta (Pieza G) al Lado Izquierdo (Pieza B) utilizando (12) Pasadores de madera 30mm (Pieza FF), (4) Pernos 65 mm (Pieza MM) y (4) Arandelas de Media Luna (Pieza BB) utilizando el destornillador M4 con cabeza de bola y la llave Allen M4 siguiendo las instrucciones de las páginas 10 y 11.

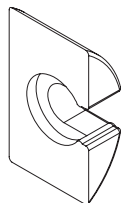


STEP # 2
ÉTAPE N° 2
PASO # 2`

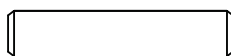
Note: Fasteners are shown full size
Remarque: Les dispositifs de fixation sont Montrés en taille réelle
Nota: Los pernos se muestran en tamaño real



MM. 65mm Bolt x2
Boulon 65mm
Perno 65mm



BB. Crescent Washer x2
Rondelle en croissant
Arandela de media luna

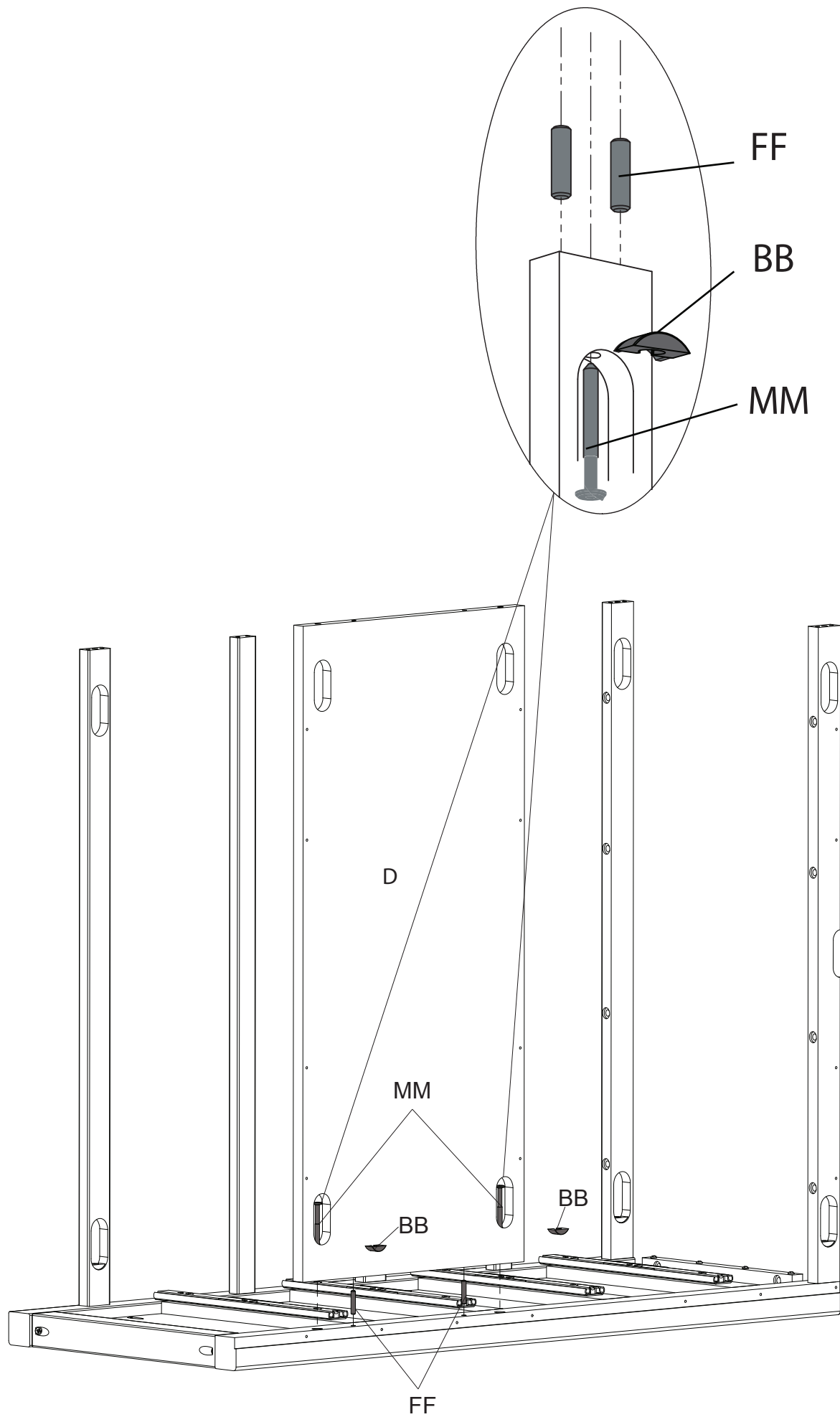


FF. 30mm Wood Dowel x 2
Cheville en bois 30mm
Pasador de madera 30mm

Attach the Back Bottom Rail (Part D) to the Left Side using (2) 30mm wood Dowels (Part FF), (2) Crescent Washer (Part BB), and (2) 65mm Bolts (Part MM). Tighten all bolts with the Allen Wrench and M4 Ball End screwdriver, following the direction on pages 10 and 11..

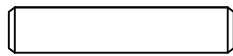
Fixer le Barre arrière inférieur (Pièce D) au Côté Gauche à l'aide de (2) Chevilles en bois 30mm (Pièce FF), (2) boulons 65 mm (Pièce MM), et (2) Rondelles « croissant » (Pièce BB) à l'aide de du tournevis M4 à tête sphérique et la clé Allen M4 en suivant les instructions pages 10 et 11.

Fije la Barra trasero inferior (Pieza D) al Lado Izquierdo utilizando (2) Pasadores de madera 30mm (Pieza FF), (2) Pernos 65 mm (Pieza MM) y (2) Arandelas de Media Luna (Pieza BB) utilizando el destornillador M4 con cabeza de bola y la llave Allen M4 siguiendo las instrucciones de las páginas 10 y 11.



STEP # 3
ÉTAPE N° 3
PASO # 3`

Note: Fasteners are shown full size
Remarque: Les dispositifs de fixation sont Montrés en taille réelle
Nota: Los pernos se muestran en tamaño real

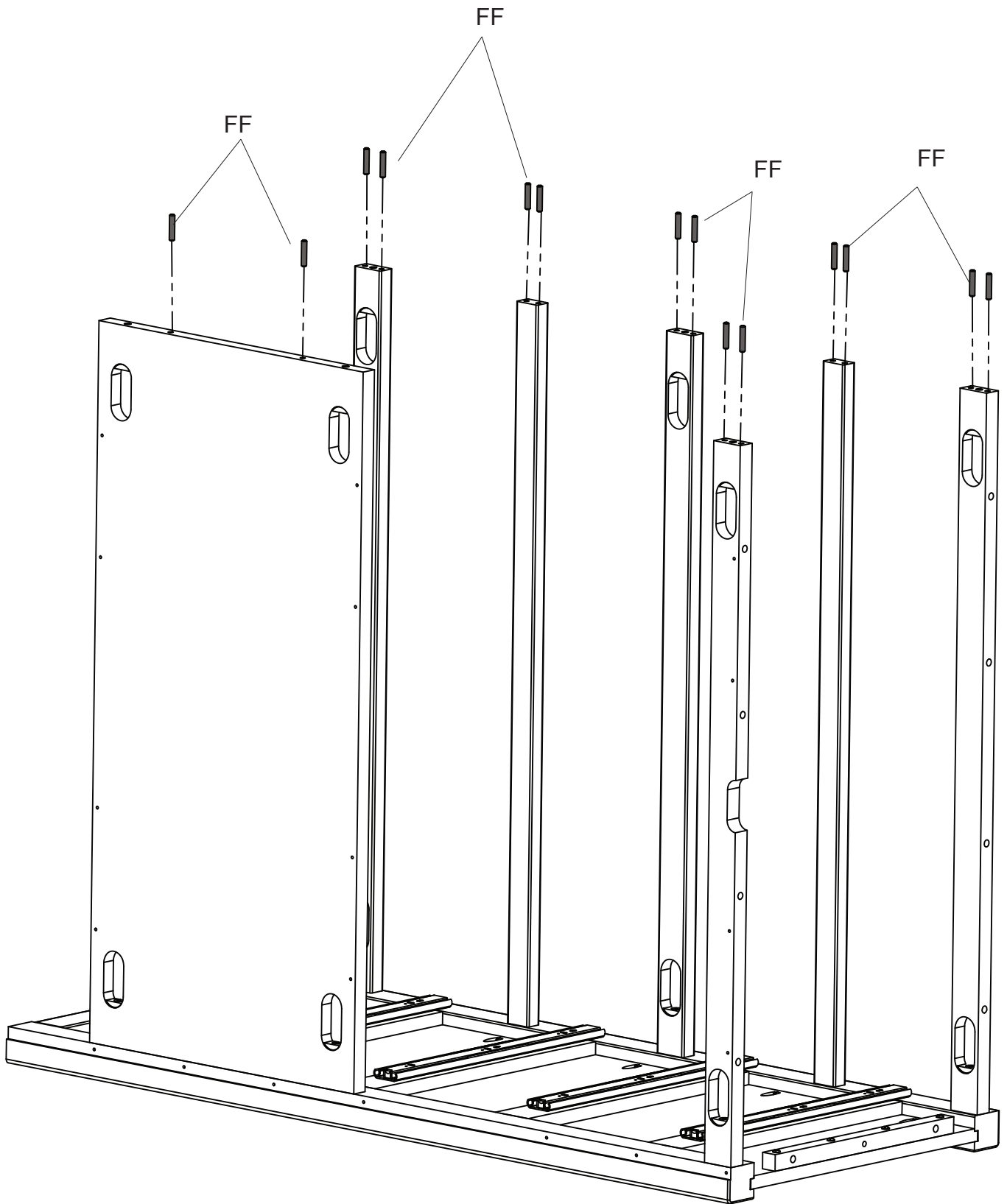


FF. 30mm Wood Dowel x14
Cheville en bois 30mm
Pasador de madera 30mm

Install (14) 30mm Wood Dowels (Part FF) in the top of the rails.

Installez (14) Chevilles en bois 30mm (Pièce FF) dans la partie supérieure des barres.

Instale (13) Pasadores de madera 30mm (Pieza FF) en la parte superior de las barras.



STEP # 4

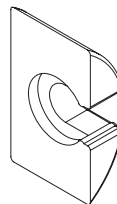
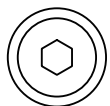
ÉTAPE N° 4

PASO # 4`

Note: Fasteners are shown full size

Remarque: Les dispositifs de fixation sont Montrés en taille réelle

Nota: Los pernos se muestran en tamaño real



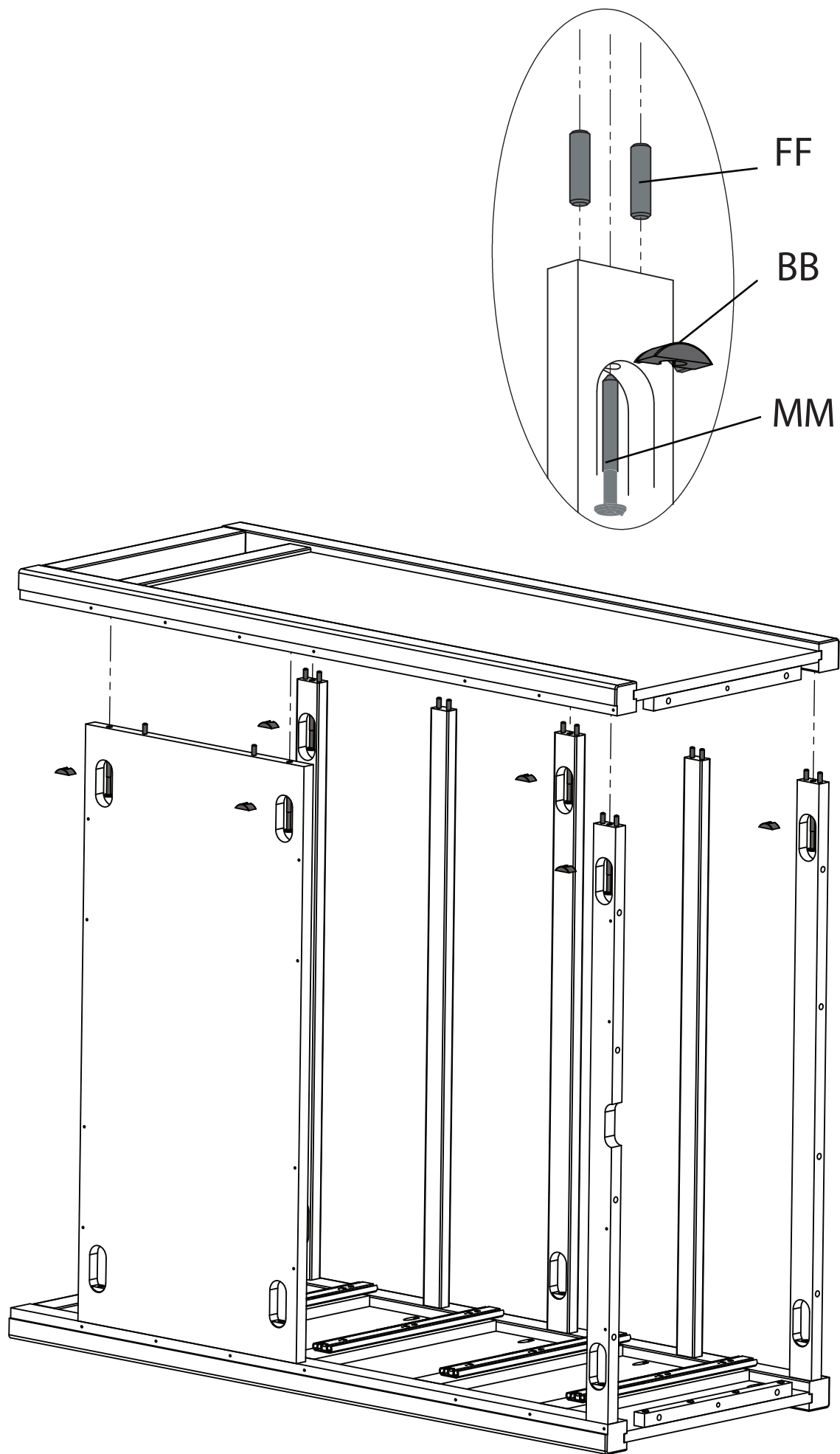
MM. 65mm Bolt x6
Boulon 65mm
Perno 65mm

BB. Crescent Washer x6
Rondelle en croissant
Arandela de media luna

Carefully align ALL dowels with the holes in the Right Side (Part C). Attach the Right Side using (6) 65mm Bolts (Part MM) and (6) Crescent Washers (Part BB) following the instructions on pages 10 and 11.

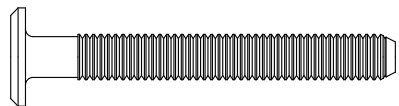
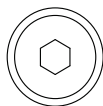
Alignez avec soin TOUS les goujons sur les trous dans le Côté Droit (Pièce C). Fixez le Côté Droit à l'aide de (6) boulons 65mm (pièce MM) et de (4) Rondelles Croissant (Pièce BB) à l'aide de le tournevis M4 à tête sphérique et la clé Allen M4 en suivant les instructions pages 10 et 11.

Alinee cuidadosamente TODAS las arandelas con los agujeros del Lado Derecho (Pieza C). Una el Lado Derecho utilizando (4) pernos 65 mm (Pieza MM) y (4) Arandelas de Media Luna (Pieza BB) utilizando el destornillador M4 con cabeza de bola y la llave Allen M4 siguiendo las instrucciones de las páginas 10 y 11.

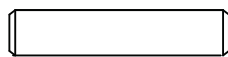


STEP # 5
ÉTAPE N° 5
PASO # 5`

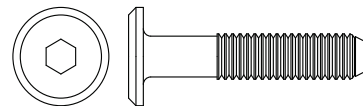
Note: Fasteners are shown full size
Remarque: Les dispositifs de fixation sont Montrés en taille réelle
Nota: Los pernos se muestran en tamaño real



CC.50mm Bolt x8
Boulon 50mm
Perno 50mm



FF. 30mm Wood Dowel x 3
Cheville en bois 30mm
Pasador de madera 30mm

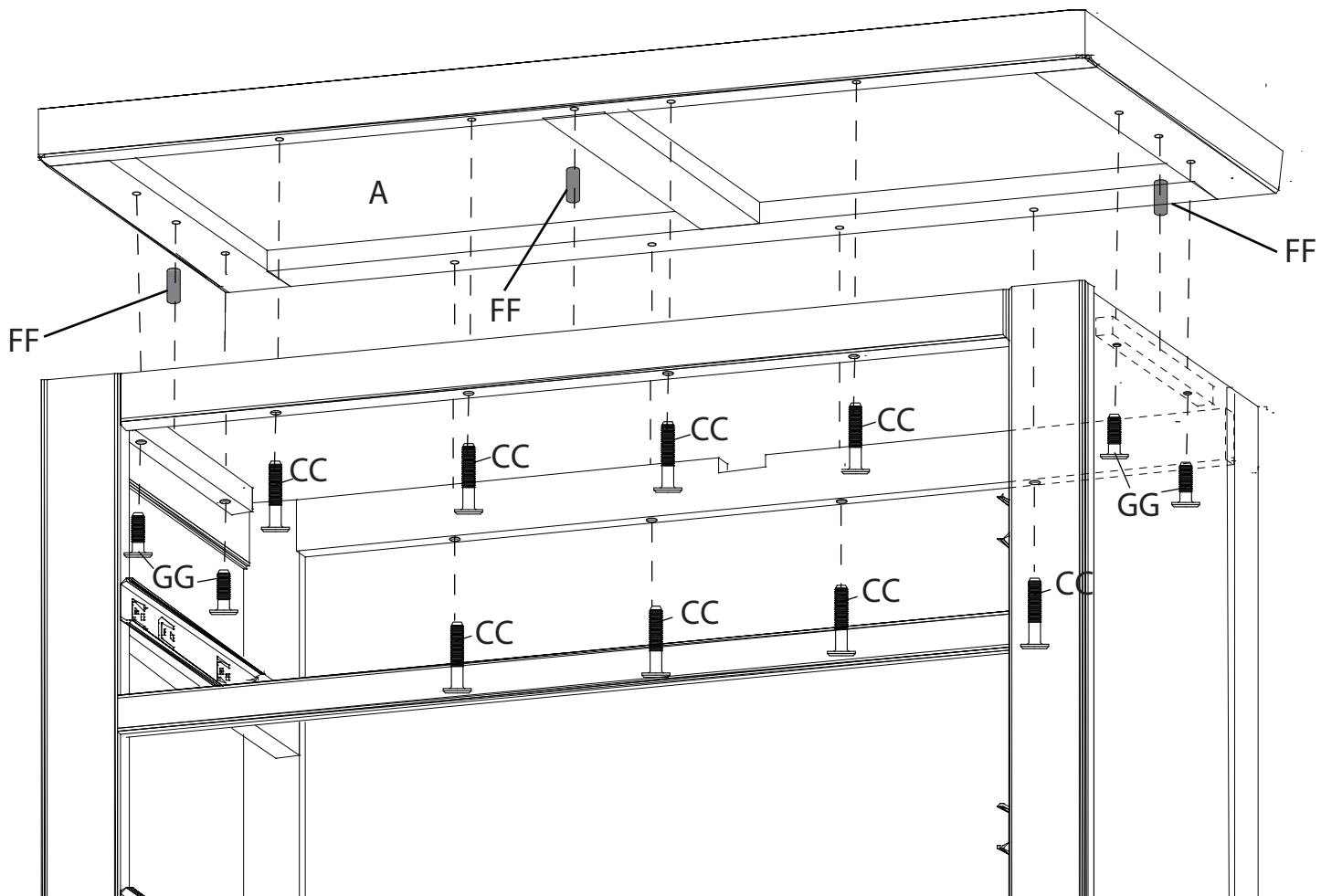


GG.30mm Bolt x4
Boulon 30mm
Perno 30mm

Attach the Top Panel (Part A) to the case. Ensure (3) Dowels (Part FF) from the side are aligned properly before installing any bolts. Install (8) 50mm bolts (Part CC) through the Top Front and Back Rails, then install (4) 30mm Bolts (Part GG) through the sides. Tighten all bolts with the Allen Wrench and M4 Ball End screwdriver.

Fixer le Panneau supérieur (Pièce A) au montage assemblé à l'étape 4 à l'aide de (3) Chevilles en bois 30mm (Pièce FF), (4) boulons de 30 mm (Pièce GG), et (8) boulons de 50 mm (Pièce CC) à l'aide de le tournevis M4 à tête sphérique et la clé Allen M4.

Fije el Panel superior (Pieza A) al ensamblaje del Paso 4 utilizando (3) Pasadores de madera 30mm (Pieza FF), (4) pernos de 30 mm (Pieza GG) y (8) pernos de 50 mm (Pieza CC) utilizando el destornillador M4 con cabeza de bola y la llave Allen M4.



STEP # 6

ÉTAPE N° 6

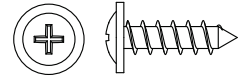
PASO # 6

Note: Fasteners are shown full size

Remarque: Les dispositifs de fixation sont

Montrés en taille réelle

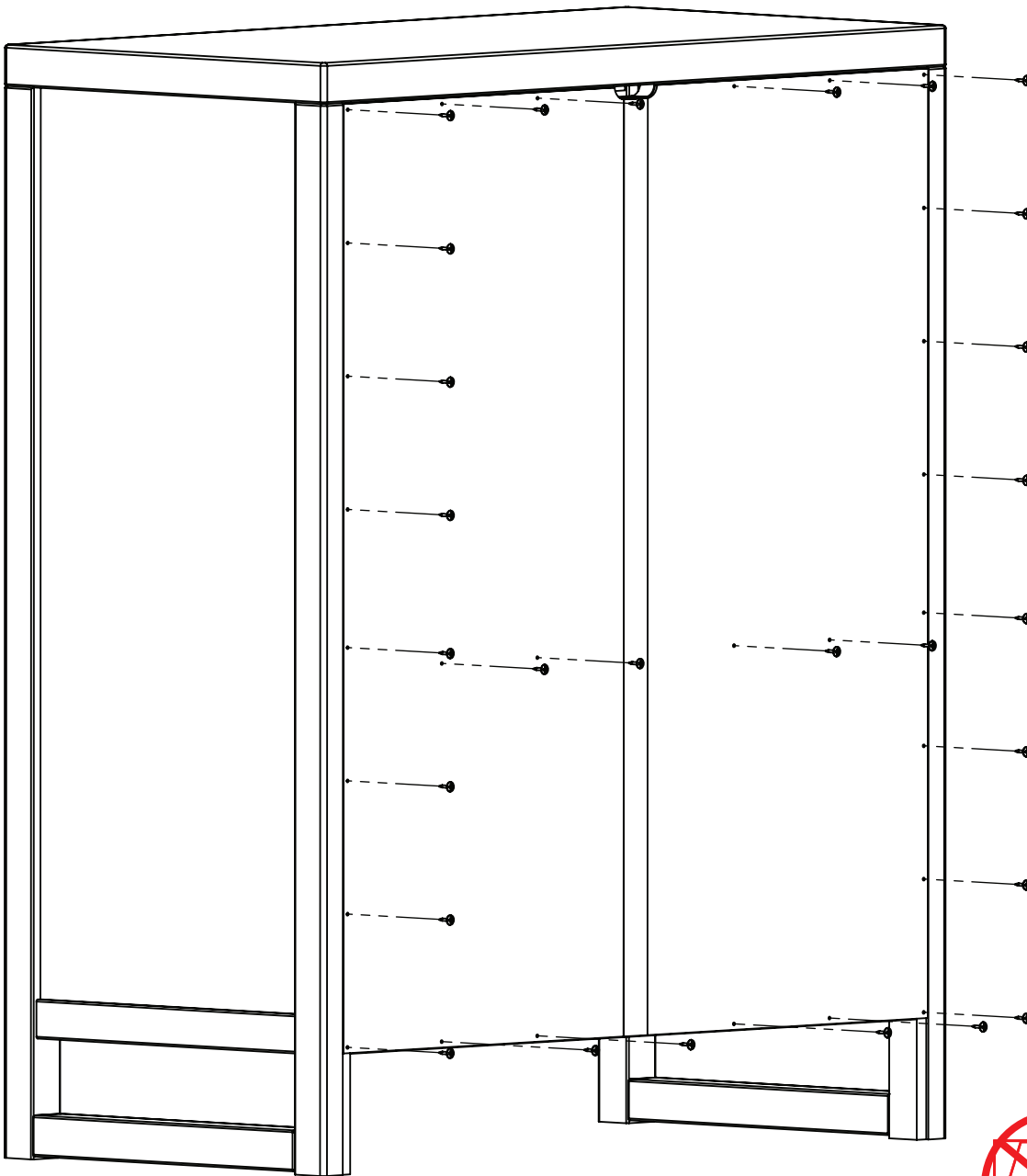
Nota: Los pernos se muestran en tamaño real



EE. 15mm Back Panel Screw x28

Vis 15mm pour Panneau Arrière

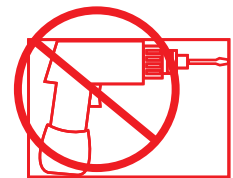
Tornillo 15mm de Panel Trasero



Attach Back Panel (Part K) using (28) Screws (Part EE).
Tighten with a Phillips Screwdriver.

Attachez les (1) Panneau Arrière (Partie K) en utilisant les
(29) Vis (Partie EE). Serrez avec un tournevis Phillips.

Fije (1) Panel Trasero (Parte K) con ayuda de (28)
Tornillos (Parte EE). Apriete con un destornillador Phillips.



CAUTION: Do Not use a power screwdriver they can cause screws to break or strip.
ATTENTION: Ne Pas utiliser un tournevis électrique car les vis peuvent casser ou perdre leurs filets.
ATENCIÓN: No use un destornillador eléctrico ya que puede causar que los tornillos se rompan o rueden.

STEP # 7A

ÉTAPE N° 7A

PASO # 7A`

Note: Fasteners are shown full size

Remarque: Les dispositifs de fixation sont Montrés en taille réelle

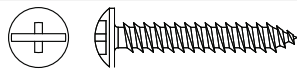
Nota: Los pernos se muestran en tamaño real



NN. 40mm Screw x20

Vis 40mm

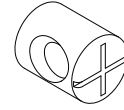
Tornillo 40mm



LL. 25mm Screw x20

Vis 25mm

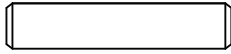
Tornillo 25mm



KK. Plastic Barrel Nut x20

Écrou à portée cylindrique en plastique

Tuerca cilíndrica plástica



FF. 30mm Wood Dowel x 8

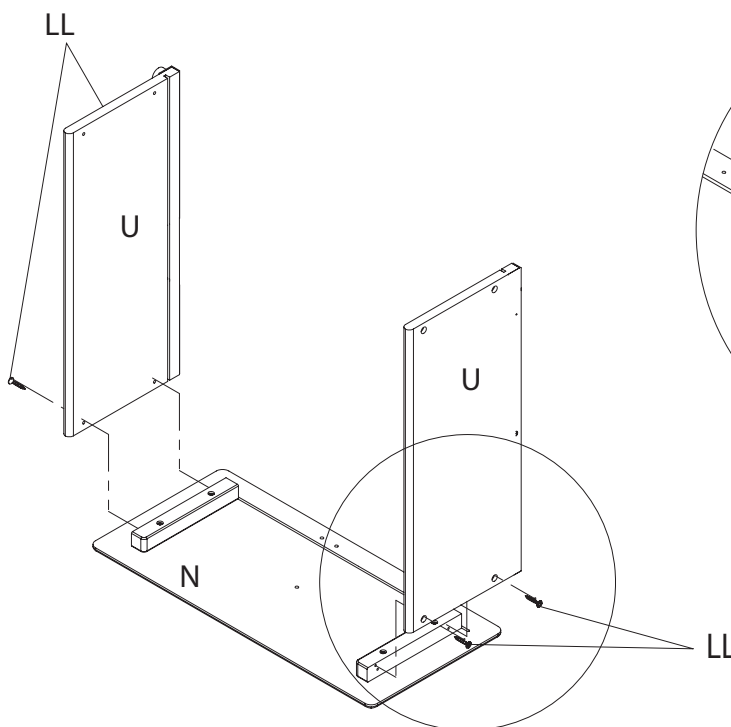
Cheville en bois 30mm

Pasador de madera 30mm

Loosely attach the Right and Left Drawer Sides (Part U) to the Drawer Front (Part N) with (4) 25mm Screws (Part LL), ensure grooves in bottom line up. Loosely tighten with a Phillips Screwdriver.

Fixer sans serrer le Côté Gauche et Côté Droit du Tiroir (Pièce U) au Avant du tiroir (Pièce N) à l'aide de (4) vis 25mm (Pièce LL), s'assurer que les rainures inférieures sont alignées. Serrer lâchement à l'aide d'un tournevis à étoile.

Fijar sin apretar la Parte izquierdo y la Part derecha del Gaveta (Pieza U) a la parte frontal de la gaveta (pieza N) con (4) Tornillos de 25mm (pieza LL), asegurarse de que las ranuras abajo estén alineadas. Apretar holgadamente con un destornillador de cruz.

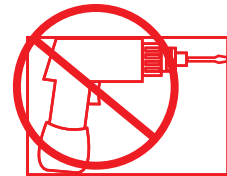


STEP # 7B
ÉTAPE N° 7B
PASO # 7B`

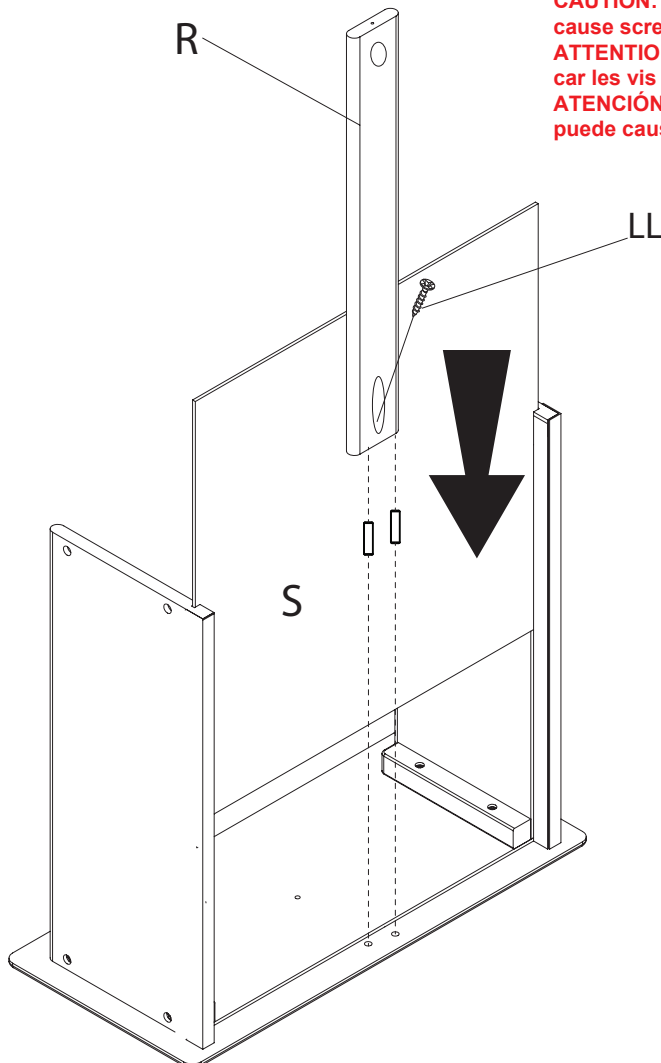
Slide Drawer Bottom (Part S) into the grooves.
Install the Drawer Support (Part R). Install the drawer support with (2) 30mm Wood Dowels (Part FF) and (1) 25mm Screw (Part LL), tighten with a Phillips Screwdriver.

Glisser le Panneau Inférieur du Tiroir (Pièce S) dans les rainures. Installer le support du tiroir (Pièce R) à l'aide de (2) Cheville en Bois $\Phi 6 \times 30 \text{mm}$ (Pièce GG) et (1) Vis 25mm (Pièce FF). Serrer avec un tournevis Phillips.

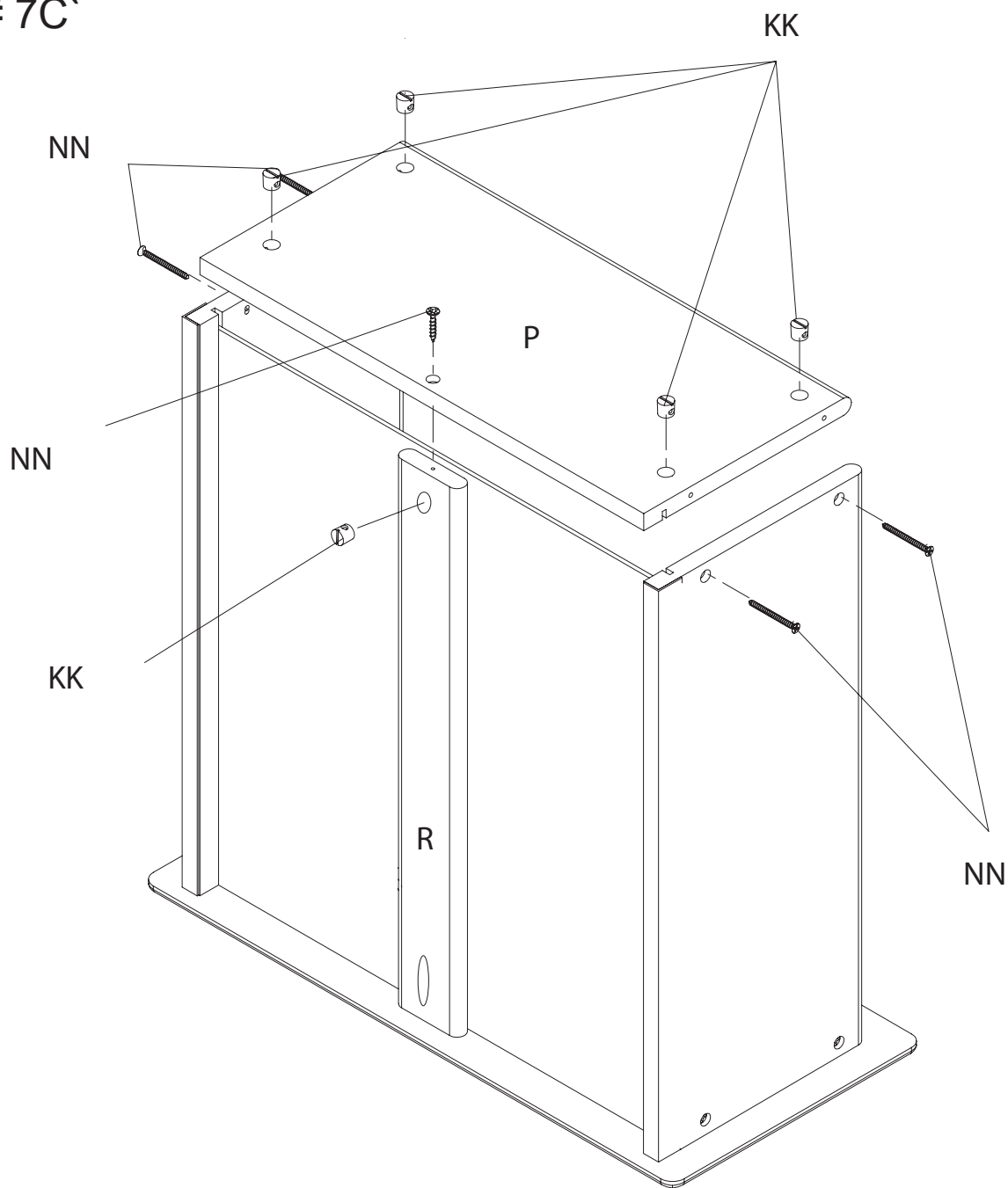
Deslizar el Fondo de la Gaveta (Pieza S) en las ranuras. Instale el soporte de gaveta (Pieza R) utilizando (2) Pasadores de Madera $\Phi 6 \times 30 \text{mm}$ (Pieza GG) y (1) Tornillo 25mm (Pieza FF). Apriete utilizando un destornillador Phillips.



CAUTION: Do Not use a power screwdriver they can cause screws to break or strip.
ATTENTION: Ne Pas utiliser un tournevis électrique car les vis peuvent casser ou perdre leurs filets.
ATENCIÓN: No use un destornillador eléctrico ya que puede causar que los tornillos se rompan o rueden.



STEP # 7C
ÉTAPE N° 7C
PASO # 7C`



Install the Drawer Back (Part P) using (5) 40mm Screws (Part NN) and (5) Plastic Barrel Nuts (Part KK), ensure the grooves align. Tighten ALL screws with a Phillips Screwdriver.

Installer l'Arrière du Tiroir (Pièce P), à l'aide de (5) Vis 40mm (Pièce NN) et de (5) Écrous à Portée Cylindriques en Plastique (Pièce KK). Remarque: Les rainures inférieures doivent être alignées. Serrer avec un tournevis Phillips.

Instale La Trasera de la Gaveta (Pieza P) utilizando (5) Tornillos 40mm (Pieza NN) y (5) Tuercas Cilíndricas Plásticas (Pieza KK). Nota: Las ranuras al inferior deben alinearse. Apriete utilizando un destornillador Phillips.

STEP # 8

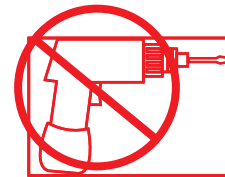
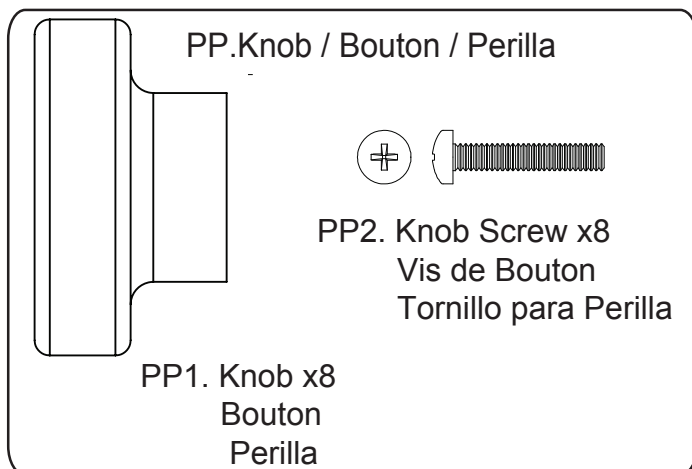
ÉTAPE N° 8

PASO # 8`

Note: Fasteners are shown full size

Remarque: Les dispositifs de fixation sont Montrés en taille réelle

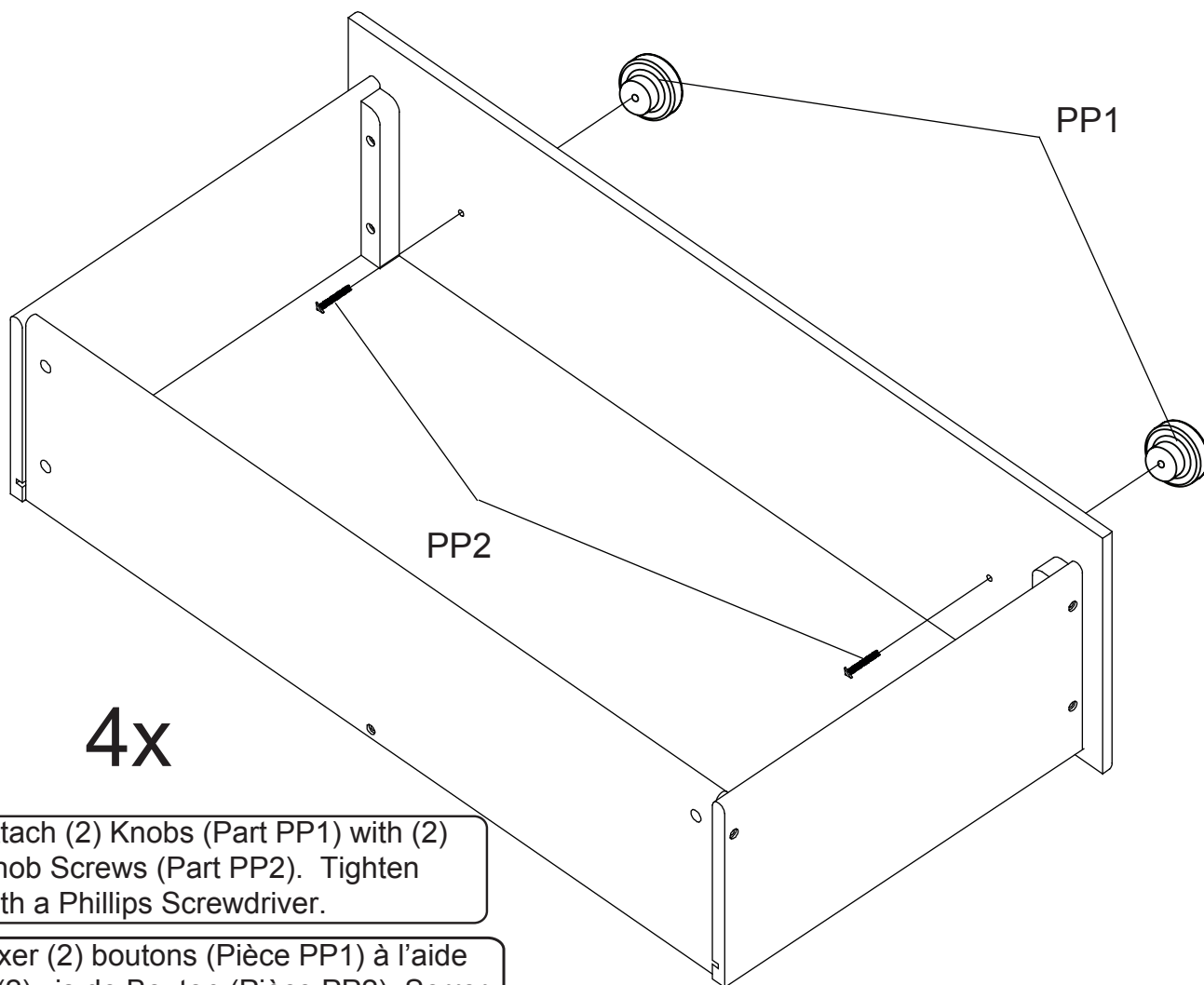
Nota: Los pernos se muestran en tamaño real



CAUTION: Do Not use a power screwdriver they can cause screws to break or strip.

ATTENTION: Ne Pas utiliser un tournevis électrique car les vis peuvent casser ou perdre leurs filets.

ATENCIÓN: No use un destornillador eléctrico ya que puede causar que los tornillos se rompan o rueden.



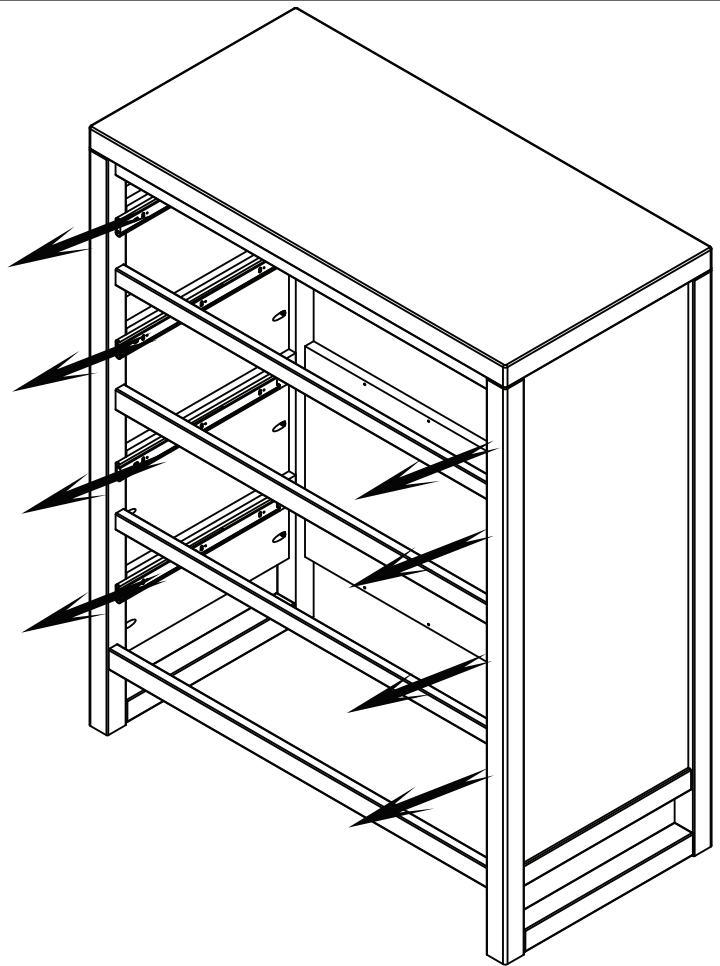
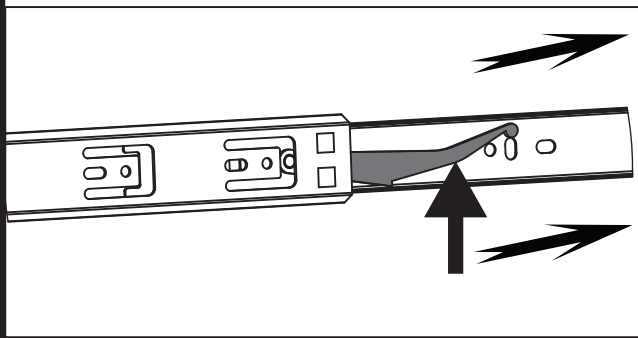
Attach (2) Knobs (Part PP1) with (2) Knob Screws (Part PP2). Tighten with a Phillips Screwdriver.

Fixer (2) boutons (Pièce PP1) à l'aide d'(2) vis de Bouton (Pièce PP2). Serrer avec un tournevis Phillips.

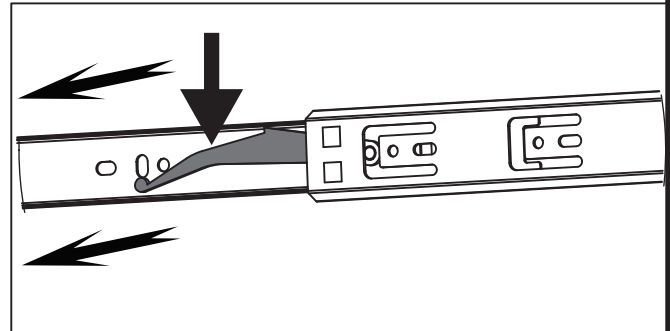
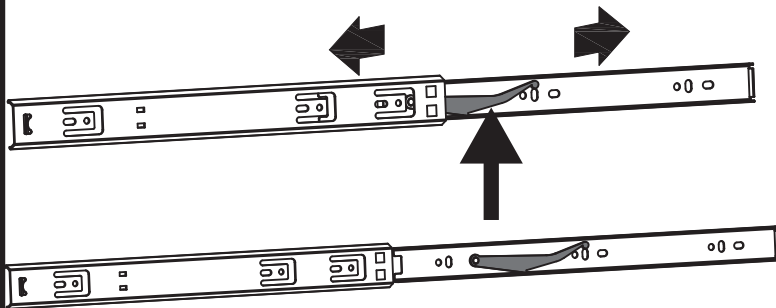
Fije (2) perillas (Pieza PP1) utilizando (2) tornillos para perilla (Pieza PP2). Apriete utilizando un destornillador Phillips.

STEP # 9
ÉTAPE N° 9
PASO # 9`

Lift lever on left glide up
Soulevez le levier à gauche
Levantat la palanca a la izquierda
se deslizan hacia arriba



Press lever on right glide down
Glisser sur le levier sur la droite glisser vers le bas
Empujar la palanca a la derecha se deslizan por



x4

Remove the out piece on each Drawer Guide (Attached to the Left Side and Right Side), (8) total, by pressing the lever to release (see illustration).

Retirez la partie extérieure sur chaque glissière de tiroir (fixée au côté gauche et au côté droit), (8) au total, en appuyant sur le levier pour la libérer (voir l'illustration).

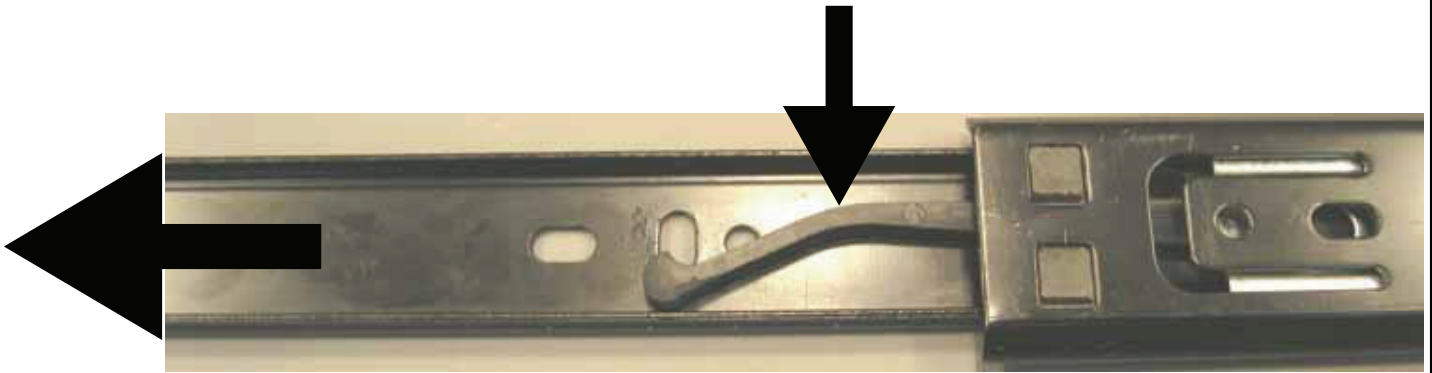
Saque la pieza externa de cada guía de gaveta (unido al lado izquierdo y al lado derecho), (8) en total, presionando la palanca de liberación (vea la ilustración).

How To Operate The Drawer Glide

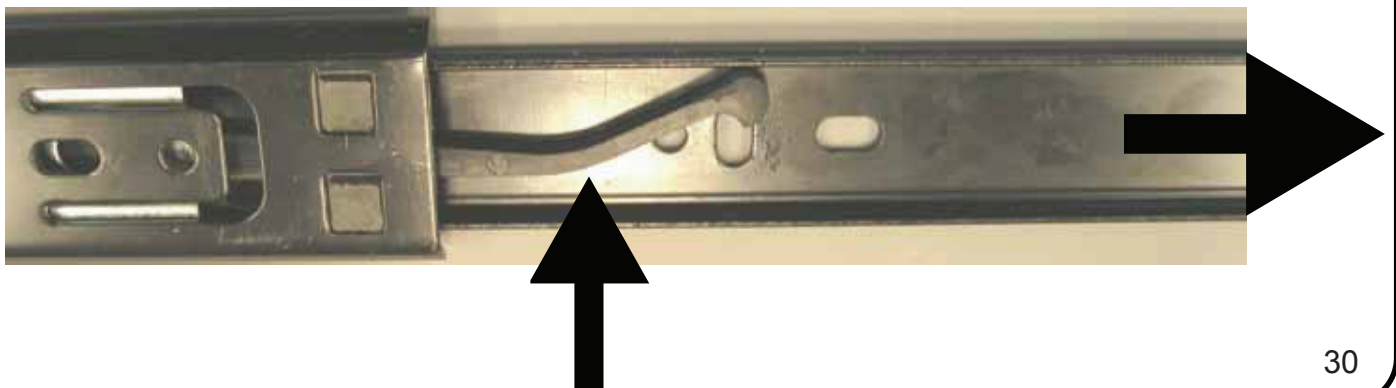
Comment faire fonctionner le tiroir Glide

Como la función de deslizamiento del cajón

Right Side Push Lever Down
Droit levier pousoir Side Down
Presione lado de la palanca derecha hacia abajo



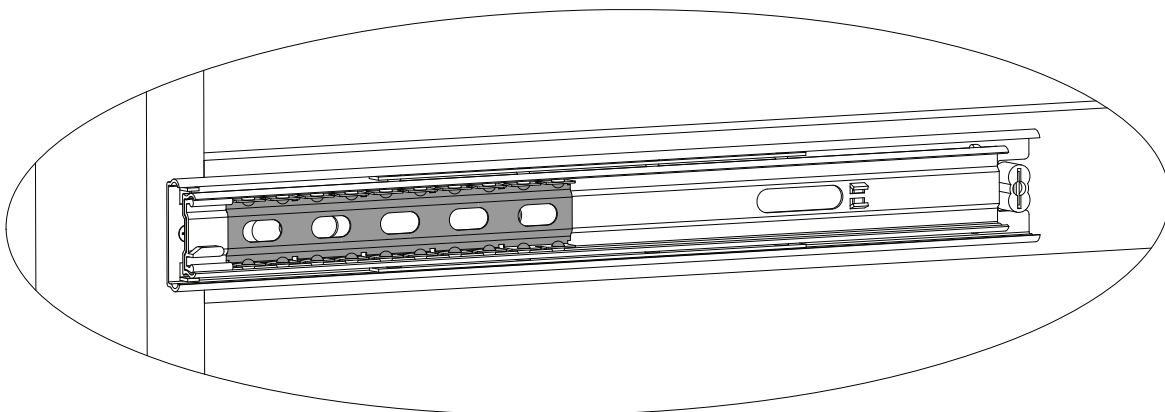
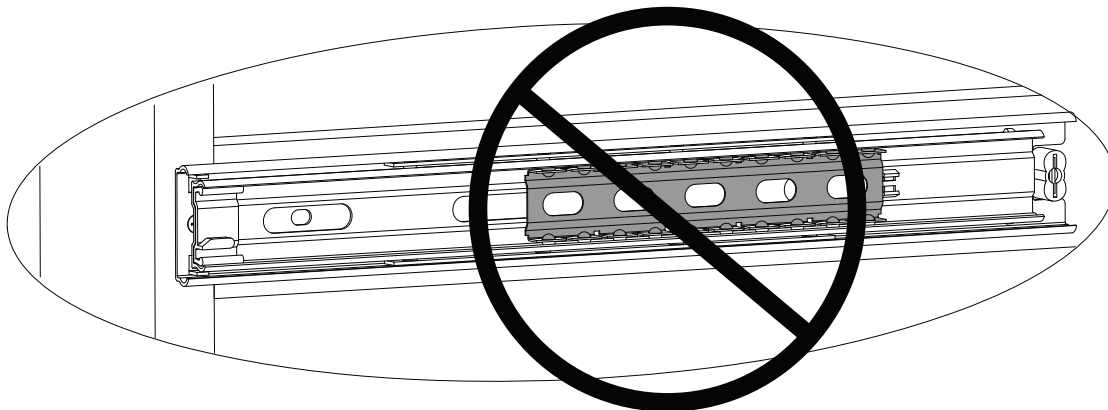
Left Side Push Lever Up
Côté gauche Up Pousser le levier
empuje la palanca izquierda hacia arriba



The silver portion of the glide must be pulled to the front of the glide when assembling the drawer into the case.

La partie argentée du glissement doit être tirée vers l'avant de la glisse lors du montage du tiroir dans le boîtier.

La parte plateada de la guía de la gaveta debe estar al frente de la guía cuando se está armando la cómoda.



To insert drawer align male runner on drawer to female runner on case and push all the way in

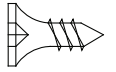
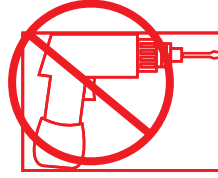
Pour insérer tiroir aligner runner homme sur le tiroir pour runner femme sur l'affaire et poussez jusqu'à ce qu'il repose

Para insertar cajón alinear runner mujer en el cajón para de hombre runner case y empuje hasta el fondo



STEP # 10
ÉTAPE N° 10
PASO # 10`

Note: Fasteners are shown full size
Remarque: Les dispositifs de fixation sont
Montrés en taille réelle
Nota: Los pernos se muestran en tamaño real



AA.12mm Screw x24
Vis 12mm
Tornillo 12mm

CAUTION: Do Not use a power screwdriver they can cause screws to break or strip.
ATTENTION: Ne Pas utiliser un tournevis électrique car les vis peuvent casser ou perdre leurs filets.
ATENCIÓN: No use un destornillador eléctrico ya que puede causar que los tornillos se rompan o rueden.

Attach (2) Drawer Guide outer pieces to each assembled drawer. There are pre-drilled holes in each drawer side.

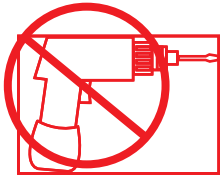
- i) Place the end of the Drawer Guide with the tab against the Drawer front, then align the holes in the Guide to the holes in the Side, tab should remain very close to the Drawer Front.
- ii) Attach the Drawer Guide with (3) 12mm screws (Part AA), tighten with a Phillips Screwdriver.
- iii) Repeat with the other Drawer Side.
- iv) Repeat until all (4) Drawers are complete.

Fixer (2) parties extérieures de glissière de tiroir sur chaque tiroir monté. Des trous pré-perçés se trouvent sur le côté de chaque tiroir.

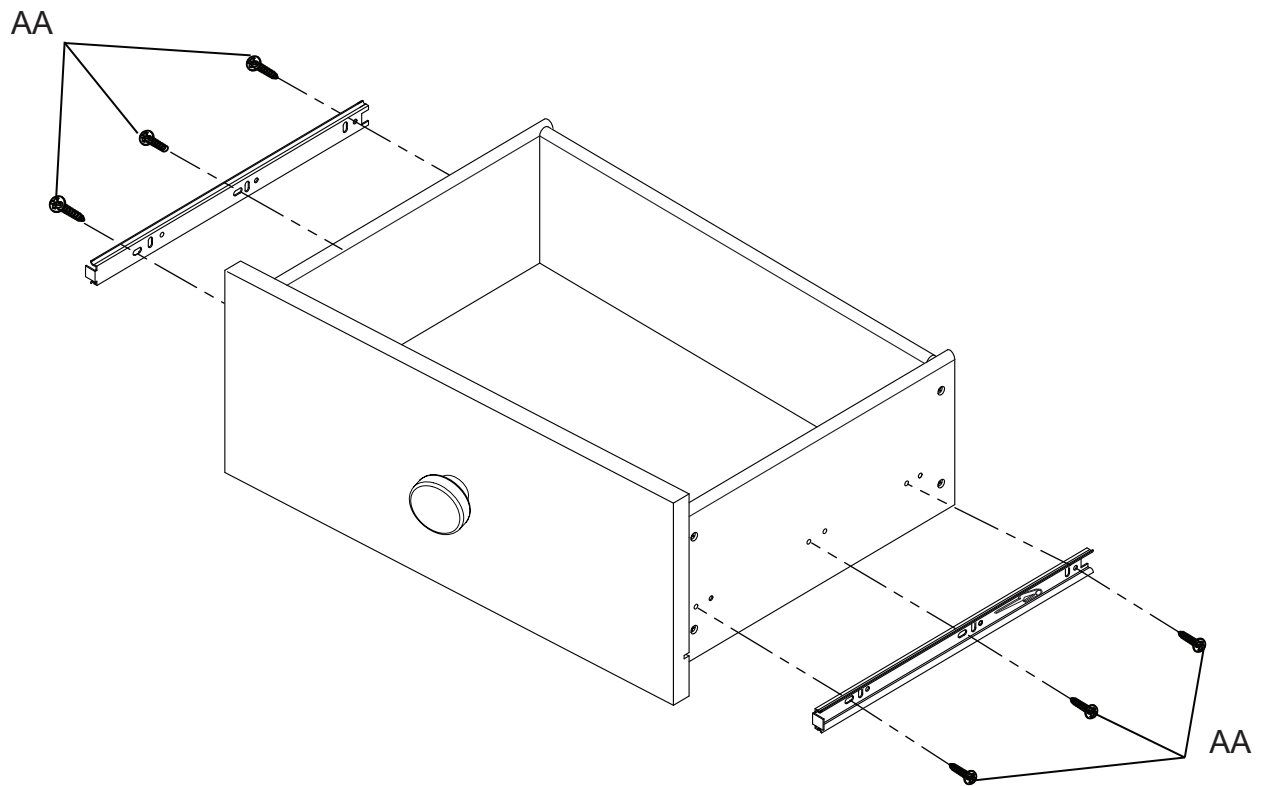
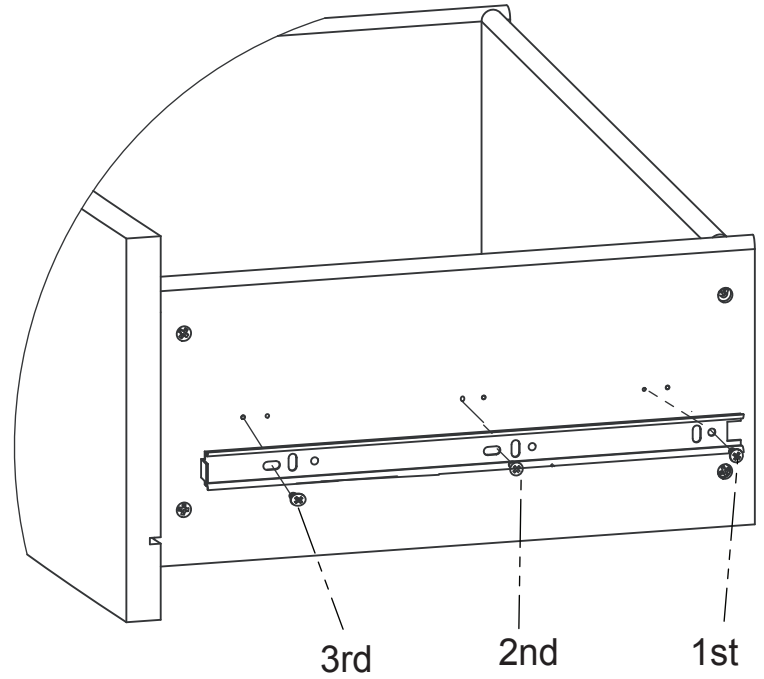
- i) Placer l'extrémité de la glissière de tiroir avec la patte contre l'avant du tiroir, puis aligner les trous de la glissière aux trous sur le côté. La patte doit rester très proche de l'avant du tiroir.
- ii) Fixer la glissière du tiroir à l'aide de (3) vis de 12mm (Pièce AA), serrer à l'aide d'un tournevis Phillips.
- iii) Répéter cette étape avec le côté de l'autre tiroir.
- iv) Répéter jusqu'à ce que les (4) tiroirs soient montés.

Fije (2) piezas externas de guía de gaveta en cada gaveta ensamblada. Hay agujeros Pre-taladrados en cada costado de la gaveta.

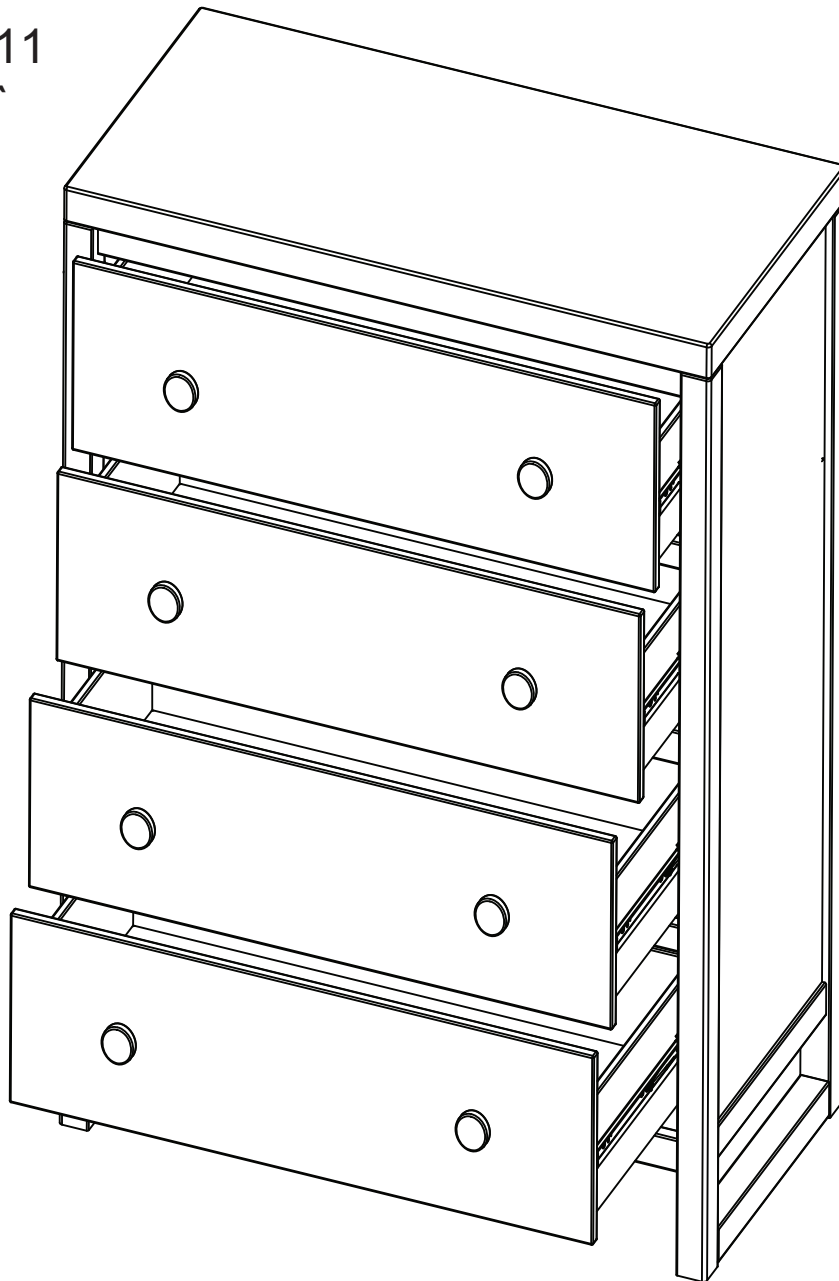
- i) Coloque el extremo de la guía de gaveta, con la lengüeta contra la parte frontal de la gaveta, luego alinee la guía con los agujeros del costado; la lengüeta debe quedar muy cerca de la parte frontal de la gaveta.
- ii) Fije la guía de gaveta con (3) tornillos de 12 mm (Pieza AA), apriete con un destornillador Phillips.
- iii) Repita con el otro costado de la gaveta.
- iv) Repita hasta completar las (4) gavetas.



CAUTION: Do Not use a power screwdriver they can cause screws to break or strip.
ATTENTION: Ne Pas utiliser un tournevis électrique car les vis peuvent casser ou perdre leurs filets.
ATENCIÓN: No use un destornillador eléctrico ya que puede causar que los tornillos se rompan o rueden.



STEP # 11
ÉTAPE N° 11
PASO # 11`



Install the drawers. Carefully align the Drawer Guides on each drawer with the Drawer Guides on the case. Push the drawer STRAIGHT in until it "clicks". Check that each side is fully secure. Open and close the drawer to ensure smooth operation. Changing the locations may improve fit or performance.

Installez les tiroirs. Prenez soin d'aligner les glissières de chaque tiroir avec les glissières des tiroirs sur le boîtier. Poussez le tiroir HORIZONTALEMENT vers l'intérieur jusqu'à ce qu'il s'encastre. Vérifiez que chaque côté est bien fixé. Ouvrez et fermez le tiroir afin de vérifier qu'il fonctionne bien.
Modifiez l'emplacement pour un meilleur ajustement ou de meilleures performances.

Instale las gavetas. Alinee cuidadosamente las guías de gaveta en cada una de ellas con las guías del cuerpo del mueble. Presione la gaveta EN LÍNEA RECTA hasta que haga "clic". Revise que cada lado esté bien asegurado. Abra y cierre la gaveta para asegurarse de que funciona correctamente.
Cambiar las ubicaciones podría mejorar el funcionamiento.



Consumer Care:

www.DeltaChildren.com

Delta Children's Products

114 West 26th Street

New York, NY 10001

Tele.212-645-9033

Warranty: This Delta product is warranted to be free from defects for a period of 90 days from the date of purchase under normal use. This warranty extends only to the original retail purchaser and is valid only when supplied with proof of purchase, or if received as a gift, when the registration is on file with Delta.

Garantie: Ce Lit Bébé Delta est garanti sans défauts pour une période de 90 jours à partir de la date d'achat et sous condition d'une utilisation normale. Cette garantie concerne seulement l'acheteur d'origine et est valide uniquement sur présentation de la preuve d'achat, ou si reçu en cadeau, lorsque l'enregistrement en a été fait chez Delta.

Garantía: Esta Mecedora y Reposapies Delta tienen una garantía por defectos de 90 días desde la fecha de su compra bajo uso normal. Esta garantía se ofrece solamente al comprador original y es válida solo si provee la prueba de su compra, o si fue recibido como regalo cuando el registro se encuentra en el archivo de Delta.

To register your product for important safety alerts and updates to your product please visit **www.deltachildren.com**

Pour enregistrer votre produit pour avoir les alertes de sécurité et les mises à jour de votre produit veuillez visiter

www.DeltaChildren.com

Para registrar su producto para alertas importantes de seguridad y estar al tanto sobre novedades de su producto por favor visite

www.DeltaChildren.com y seleccione Product Registration.

To report a problem, please log on to **www.deltachildren.com** and click the Consumer Care Tab, or contact us by phone at

(212) 645-9033.

Pour signaler un problème, veuillez vous connecter à

www.DeltaChildren.com et cliquez sur la touche Consumer Care, ou contactez nous par téléphone au (212) 645-9033

Para reportar cualquier problema, por favor entre a

www.DeltaChildren.com y de clicen Servicio al cliente o contáctenos por teléfono al (212) 645-9033.

Date of Purchase: _____ (you should also keep your receipt)

Date d'Achat: _____ (vous devriez aussi garder votre facture d'achat)

Fecha de Compra: _____ (debe además mantener su recibo)