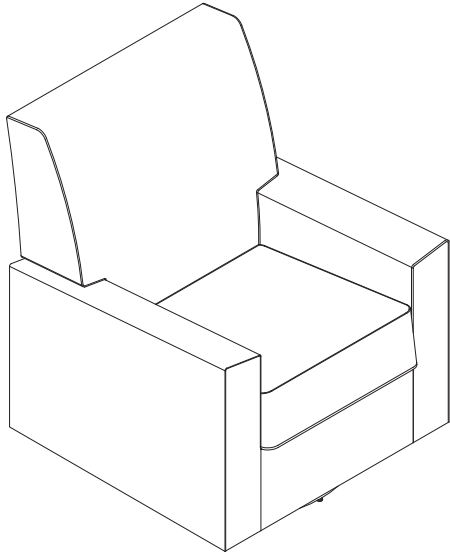




Upholstered Swivel Glider Chair
 Fauteuil tapissier pivotant à bascule
 Sillón giratorio tapizado



Consumer Care:
www.DeltaChildren.com
 Delta Children's Products
 114 West 26th Street
 New York, NY 10001
 Tele.212-645-9033

This product is not intended for institutional or commercial use.
Ce produit ne pas destine a un usage institutionnel ou commercial.
Este producto no esta hecho para uso institucional o comercial.

When contacting Delta Consumer Care please reference the above information. Before contacting Delta Consumer Care please ensure that the information above matches the information found on the label on the Seat Base, please reference the information found on the product when contacting Delta Consumer Care.

Lorsque vous contactez le Service client de Delta, veuillez faire référence aux informations ci-dessus. Avant de contacter le Service client de Delta, veuillez vous assurer que les informations ci-dessus correspondent aux informations indiquées sur l'étiquette qui se trouve sur Base; veuillez faire référence aux informations indiquées sur le produit lorsque vous contactez le Service client de Delta.

Al contactar al servicio al cliente de Delta, entregue la información anteriormente mencionada. Antes de contactar al servicio de atención al cliente de Delta, asegúrese de que la información anteriormente mencionada calza con la que aparece en la etiqueta en Base; al contactar al centro de atención al cliente de Delta, mencione la información que aparece en el producto.

To register your product for important safety alerts and updates to your product please visit www.DeltaChildren.com and click on Product Registration.

Pour enregistrer votre produit afin de recevoir des alertes de sécurité et des mises à jour importantes relatives à votre produit, veuillez visiter le site www.DeltaChildren.com, puis cliquer sur Enregistrement de produits.

Para registrar su producto a fin de recibir importantes alertas y actualizaciones de seguridad, visite www.DeltaChildren.com y haga clic en Registro de Productos (Product Registration).

Read all instructions before assembly and use.
KEEP INSTRUCTIONS FOR FUTURE USE.

⚠ ADULT ASSEMBLY REQUIRED
 Due to the presence of small parts during assembly, keep out of reach of children until assembly is complete.

Lisez toutes les instructions avant l'assemblage et l'utilisation. **CONSERVEZ LES INSTRUCTIONS POUR UN USAGE ULTERIEUR.**

⚠ L'ASSEMBLAGE DOIT ETRE FAIT PAR UN ADULTE

A cause de la presence de petites pieces, pendant l'assemblage gardez hors de portee des enfants jusqu'a ce que celui-ci soit termine.

Lea todas las instrucciones antes de ensamblar y usar. **MANTENGA LAS INSTRUCCIONES PARA SU USO FUTURO.**

⚠ DEBE SER ENSAMBLADO POR UN ADULTO

Debido a la presencia de piezas pequeñas durante el ensamblaje, mantenga fuera del alcance de los niños hasta que complete el ensamblaje.

Need Help?

Please visit www.DeltaChildren.com/assembly-videos to watch our easy and effective assembly videos

Besoin d'aide?

Veuillez visiter www.DeltaChildren.com/assembly-videos pour regarder nos vidéos faciles et efficaces concernant l'assemblage

Necesita ayuda?

Por favor, visite www.DeltaChildren.com/assembly-videos para que vea nuestros videos que muestran como ensamblar de una manera efectiva y fácil.

Style #: _____
 Lot: _____
 Date: _____



FABRIC CARE INSTRUCTIONS:

- Only mild, water-free cleaning solvents should be used.
- Never use water. Tap water contains minerals that may cause rings or fading.
- Do not use bleach.
- Do not dry clean individual parts.

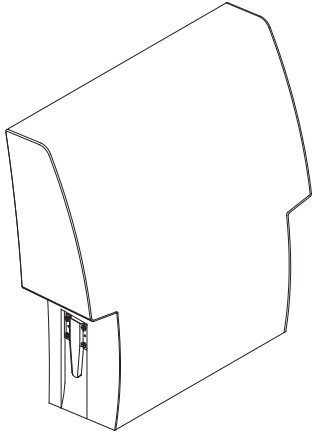
Instructions pour l'entretien du tissu :

- Utiliser uniquement des produits de nettoyage doux et sans eau. -Ne jamais utiliser de l'eau. L'eau du robinet contient des minéraux qui peuvent causer la formation d'auréoles ou une décoloration.
- Ne pas utiliser de l'eau de Javel.
- Ne pas nettoyer à sec les pièces détachées.

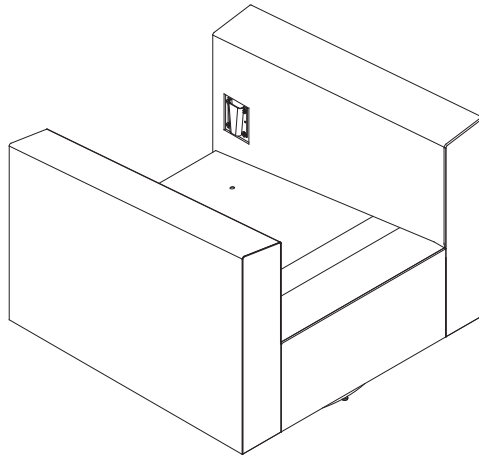
Instrucciones para el cuidado de la tela:

- Solo deben ser usados solventes de limpieza suaves y sin -contenido de agua. Nunca utilice agua. El agua del grifo contiene -minerales que pueden ocasionar círculos o decoloración.
- No utilice blanqueadores.
- No lave al seco los componentes individuales.

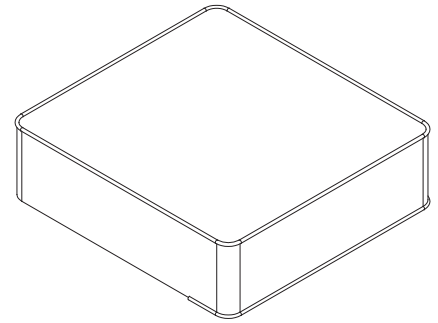
PARTS: MAKE SURE THAT ALL PRE-ASSEMBLED PARTS ARE TIGHT
 PIÈCES : VÉRIFIEZ QUE TOUTES LES PIÈCES PRÉ-MONTÉES SONT BIEN SERRÉES.
 PIEZAS: ASEGÚRESE DE QUE TODAS LAS PIEZAS PRE-ENSAMBLADAS ESTÁN BIEN APRETADAS



A. Seat Back x 1
 Dossier du siège x 1
 Respaldo de la silla x 1
 26056



B. Seat Base x 1
 Base x 1
 Base x 1

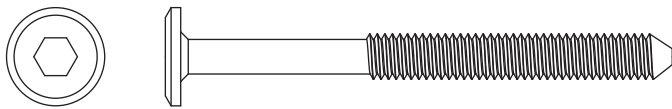


C. Seat Cushion x 1
 Coussin Siège x 1
 Cojín Del Asiento x 1
 25507

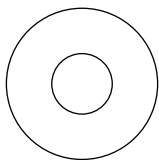
Parts: Hardware kits part#25332

Pièces: L'ensemble de quincaillerie - pièce n°25332

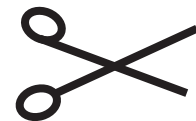
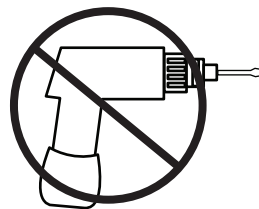
Piezas: El kit de herramientas - Pieza #25332



D. M6 x 65 mm Bolt x 2
 Boulon M6 x 65 mm x 2
 Perno M6 x 65 mm x 2
 5831



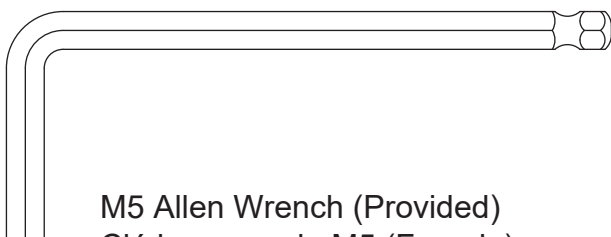
E. Φ20mm Washer x 2
 Rondelle Φ20mm x 2
 arandela Φ20mm x 2
 5788



No drills necessary. Do not use power screwdriver.
 Scissors (not supplied)

Aucun forage n'est nécessaire. Ne pas utiliser de tournevis
 électrique. Ciseaux (non fourni)

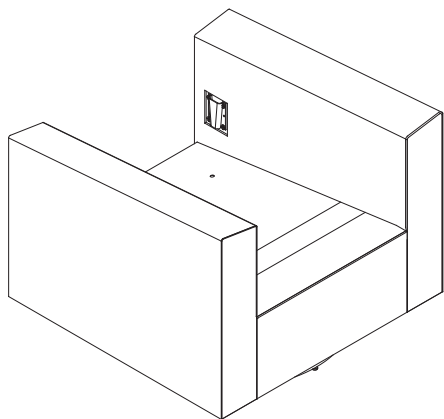
No hace falta taladrar No utilice destornilladores eléctricos
 Tijeras (no suministrado)



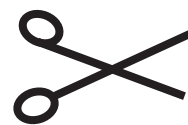
M5 Allen Wrench (Provided)
 Clé hexagonale M5 (Fournie)
 Llave Allen M5 (se Incluye)
 5200

Step 1
Étape 1
Paso 1

Parts and tools required to complete step
Pièces et outils nécessaires au montage
Piezas y herramientas necesarias para completar este paso



B. Seat Base x 1
Base x 1
Base x 1

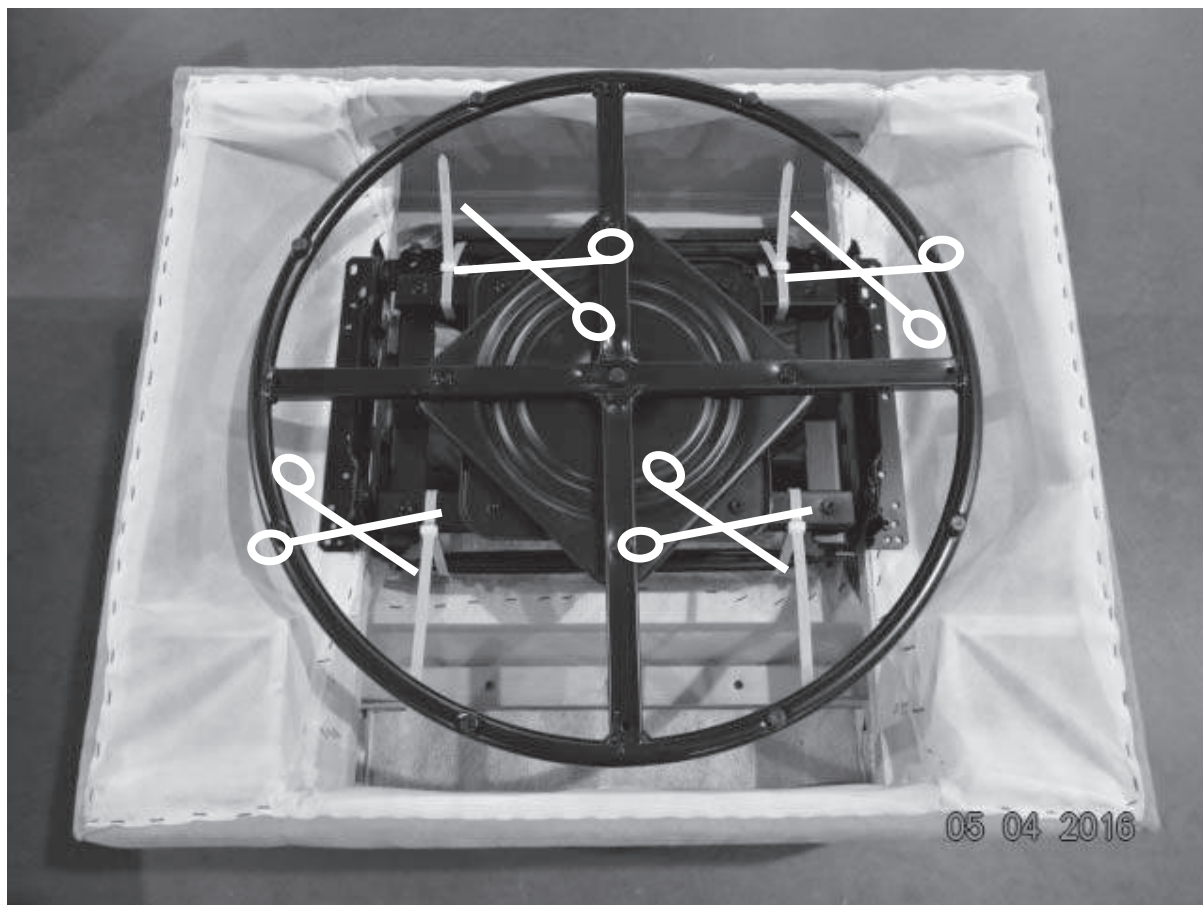


Scissors (Not Provided)
Ciseaux (Non Prévu)
Tijeras (No siempre)

From underneath the Seat Base (Part B) carefully cut the straps wrapped around the metal mechanism and the wood rail at the front and back.

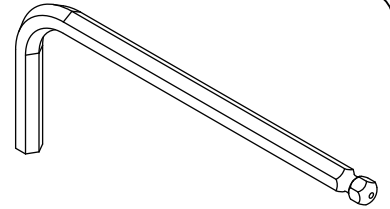
Par le dessous de la Base du siège (Pièce B) couper soigneusement les courroies enroulées autour du mécanisme métallique et le rail de bois de l'avant et à l'arrière.

Desde debajo de la Base del Asiento (Pieza B) corte cuidadosamente las correas que rodean el mecanismo de metal y la barandilla de madera en la parte delantera y trasera.

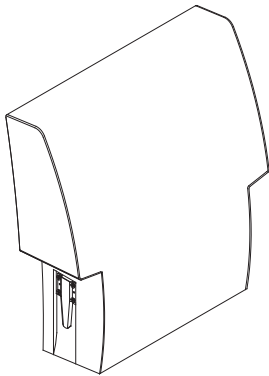


Step 2
Étape 2
Paso 2

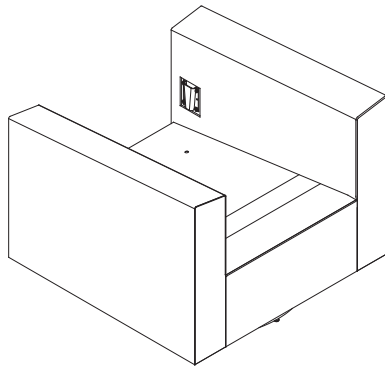
Parts and tools required to complete step
 Pièces et outils nécessaires au montage
 Piezas y herramientas necesarias para completar este paso



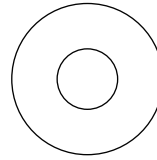
M5 Allen Wrench (Provided)
 Clé hexagonale M5 (Fournie)
 Llave Allen M5 (se Incluye)



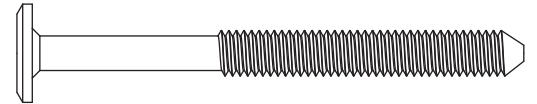
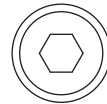
A. Seat Back x 1
 Dossier du siège x 1
 Respaldo de la silla x 1



B. Seat Base x 1
 Base x 1
 Base x 1



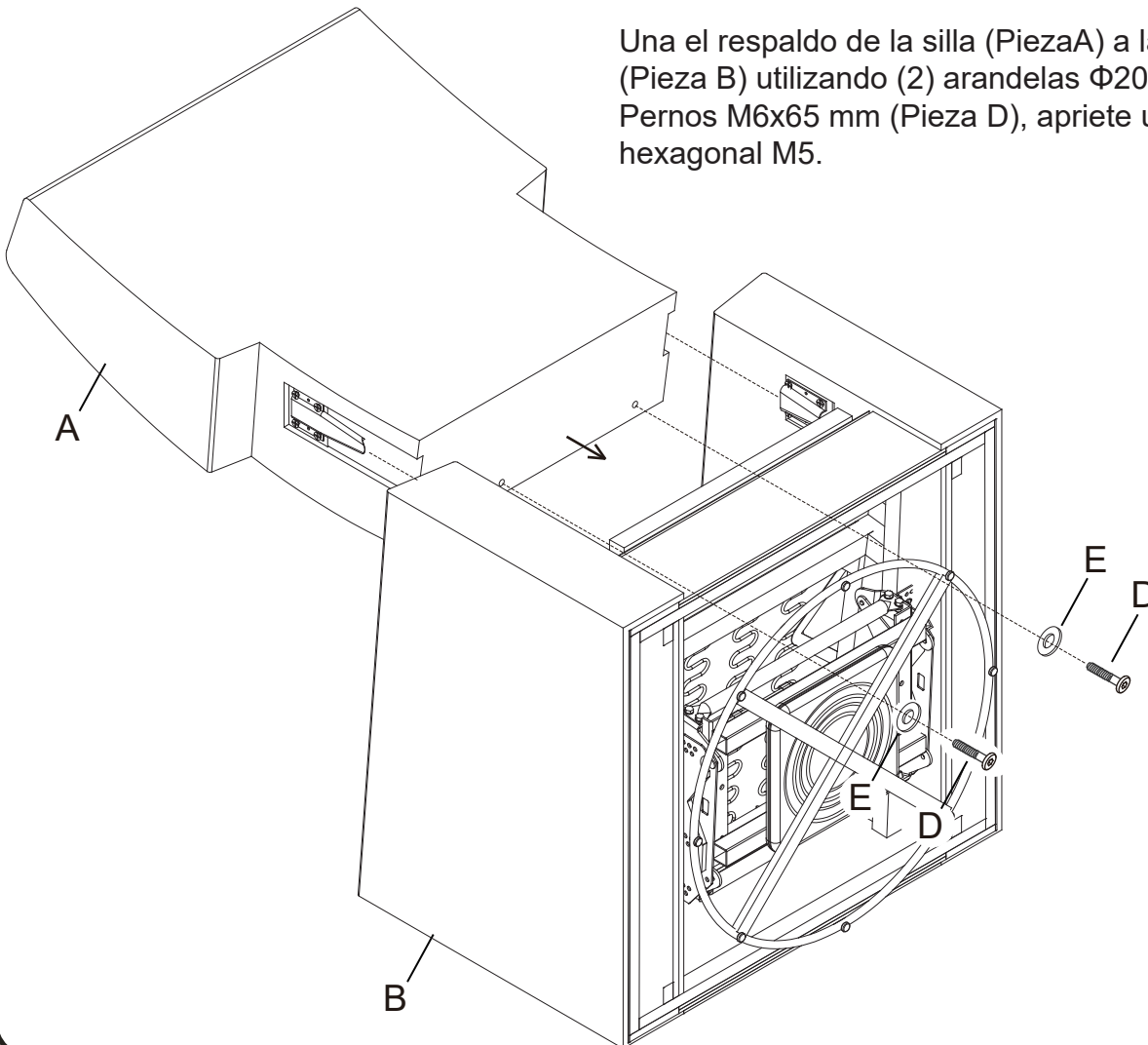
E. Φ 20mm Washer x 2
 Rondelle Φ 20mm x 2
 arandela Φ 20mm x 2



D. M6 x 65 mm Bolt x 2
 Boulon M6 x 65 mm x 2
 Perno M6 x 65 mm x 2

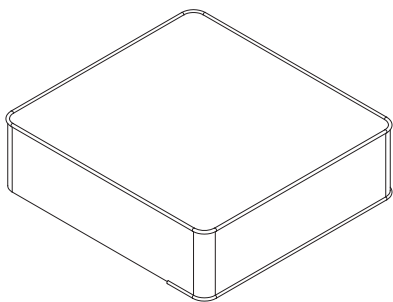
Attach the Seat Back (Part A) to the Seat Base (Part B) using (2) Φ 20mm Washers (Part E) and (2) M6x65mm Bolts (Part D), tighten with the M5 Allen Wrench.
 Attacher le dossier du siège (pièce A) à la base (pièce B) à l'aide de (2) rondelles Φ 20mm (pièce E) et (2) boulons de M6 x 65mm (pièce D). Serrer à l'aide de la clé hexagonale M5.

Una el respaldo de la silla (Pieza A) a la base de la silla (Pieza B) utilizando (2) arandelas Φ 20mm (Pieza E) y (2) Pernos M6x65 mm (Pieza D), apriete utilizando la llave hexagonal M5.

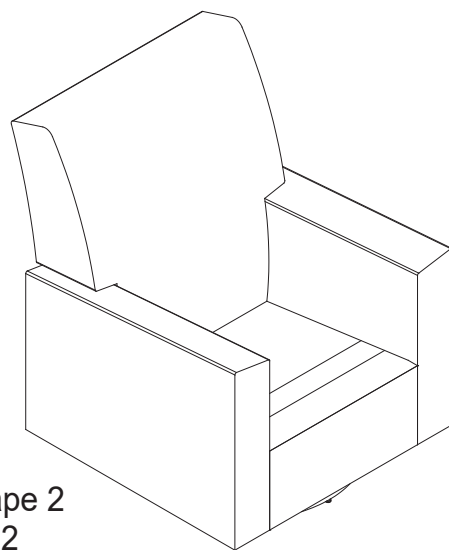


Step 3
Étape 3
Paso 3

Parts and tools required to complete step
Pièces et outils nécessaires au montage
Piezas y herramientas necesarias para completar este paso



C. Seat Cushion x 1
Coussin Siège x 1
Cojín Del Asiento x 1

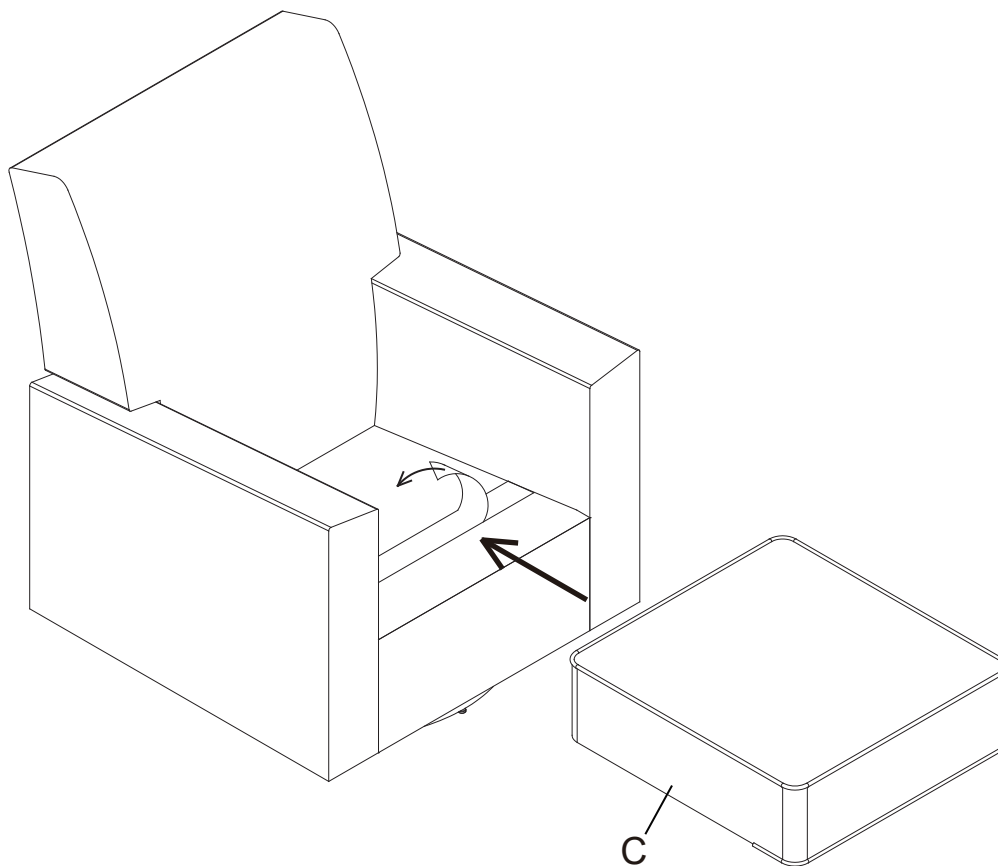


From Step 2
À partir de l'étape 2
Desde el paso 2

Attach the Seat Cushion (Part C) into the Glider as shown.

Attacher le coussin de siège (pièce C) dans le fauteuil sur billes comme indiqué.

Fije la almohadilla del asiento (Pieza C) en la mecedora según se indica.





Consumer Care:
www.DeltaChildren.com

Delta Children's Products
114 West 26th Street
New York, NY 10001
Tele.212-645-9033

Warranty: This Delta product is warranted to be free from defects for a period of 90 days from the date of purchase under normal use. This warranty extends only to the original retail purchaser and is valid only when supplied with proof of purchase, or if received as a gift, when the registration is on file with Delta.

Garantie: Ce produit Delta est garanti sans défauts pour une période de 90 jours à partir de la date d'achat et sous condition d'une utilisation normale. Cette garantie concerne seulement l'acheteur d'origine et est valide uniquement sur présentation de la preuve d'achat, ou si reçu en cadeau, lorsque l'enregistrement en a été fait chez Delta.

Garantía: Esta producto Delta tienen una garantía por defectos de 90 días desde la fecha de su compra bajo uso normal. Esta garantía se ofrece solamente al comprador original y es válida solo si provee la prueba de su compra, o si fue recibido como regalo cuando el registro se encuentra en el archivo de Delta.

To register your product for important safety alerts and updates to your product please visit **www.deltachildren.com**

Pour enregistrer votre produit pour avoir les alertes de sécurité et les mises à jour de votre produit veuillez visiter

www.DeltaChildren.com

Para registrar su producto para alertas importantes de seguridad y estar al tanto sobre novedades de su producto por favor visite **www.DeltaChildren.com** y seleccione Product Registration.

To report a problem, please log on to **www.deltachildren.com** and click the Consumer Care Tab, or contact us by phone at (212) 645-9033.

Pour signaler un problème, veuillez vous connecter à **www.DeltaChildren.com** et cliquez sur la touche Consumer Care, ou contactez nous par téléphone au (212) 645-9033

Para reportar cualquier problema, por favor entre a **www.DeltaChildren.com** y de clicen Servicio al cliente o contáctenos por teléfono al (212) 645-9033.

Date of Purchase: _____ (you should also keep your receipt)

Date d'Achat: _____ (vous devriez aussi garder votre facture d'achat)

Fecha de Compra: _____ (debe además mantener su recibo)