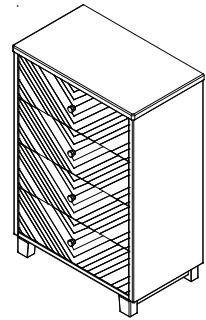


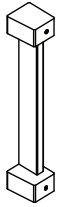
INSTRUCTIONS INSTRUCTIONS INSTRUCCIONES

Cases shown Assembled
Casiers présentés montés
Muebles ensamblados

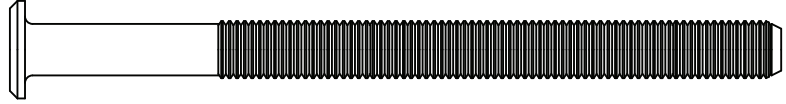
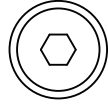
#319040 - 4 Drawer Chest
Commode à 4 Tiroirs
Cómoda con 4 Gavetas



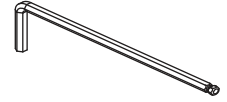
STEP #1 ÉTAPE N°1 PASO #1



B. Base x2
Socle
Base
Part# 25271



CC. 5/16 x 100 mm BOLT x 4
Boulons x100mm
Pernos x 100mm



Allen Wrench provided x 1
Clé À Six Pans (Fournie)
Llave Hexagonal (se Incluye)

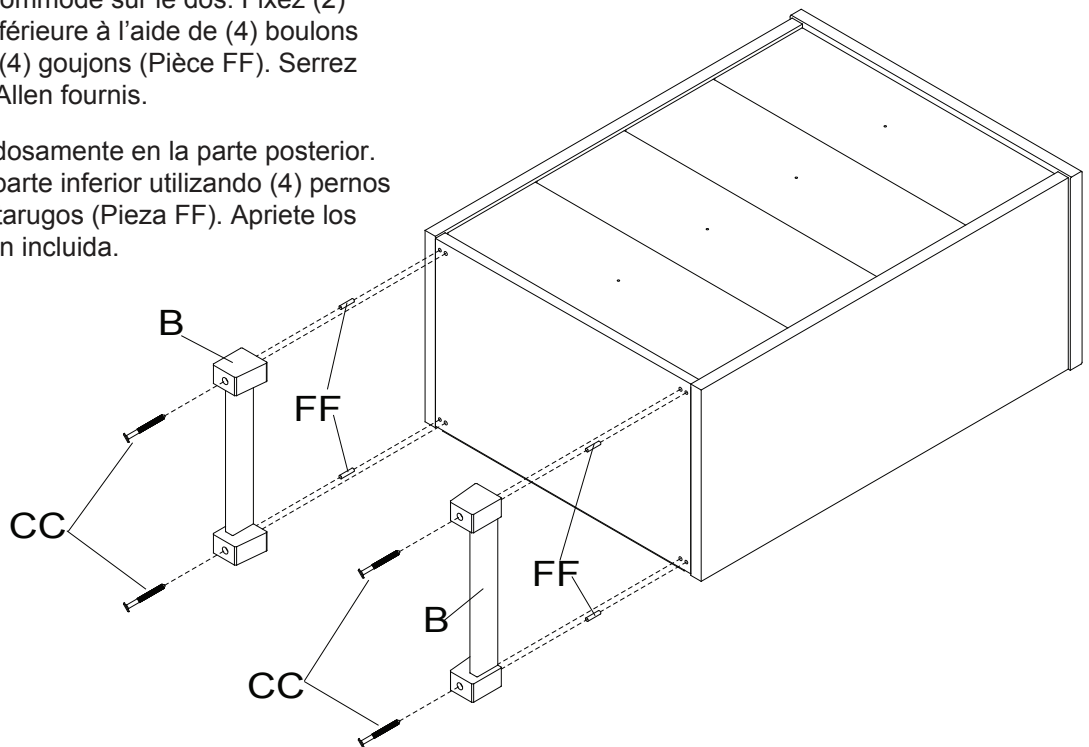
1. Carefully lay the dresser on its back. Attach (2) Bases (Part B) to the bottom of the Dresser using (4) 100mm Bolts (Part CC) and (4) 8mm Dowels (Part FF), tighten the bolts with the Allen Wrench provided.

1. Posez soigneusement la Commode sur le dos. Fixez (2) socles (Pièce B) à la partie inférieure à l'aide de (4) boulons de 100 mm (Pièce CC) et de (4) goujons (Pièce FF). Serrez les boulons à l'aide de la clé Allen fournis.

1. Coloque la Cómoda cuidadosamente en la parte posterior. Fije (2) bases (Pieza B) a la parte inferior utilizando (4) pernos de 100 mm (Pieza CC) y (4) tarugos (Pieza FF). Apriete los pernos utilizando la llave Allen incluida.



FF. 8mm x 30mm Dowel x4
Goujon 8mm
Tarugo de 8 mm



Simmons Juvenile Furniture

A Division Of Delta Children's Products Corp.

114 West 26th Street
New York, NY 10001
1-800-218-2741

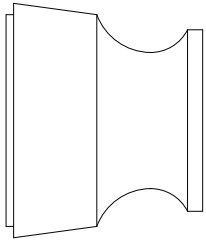
25803 - R0 - 2015-04-07

©2015 Simmons Juvenile Furniture, A Division of Delta Children's Products Corp.

Distributed in Canada by
Distribué au Canada près

Delta Children's Products
Care of/Soins de:
501 Franklin Boulevard
Cambridge, Ontario N1R8G9
Canada
212-645-9033

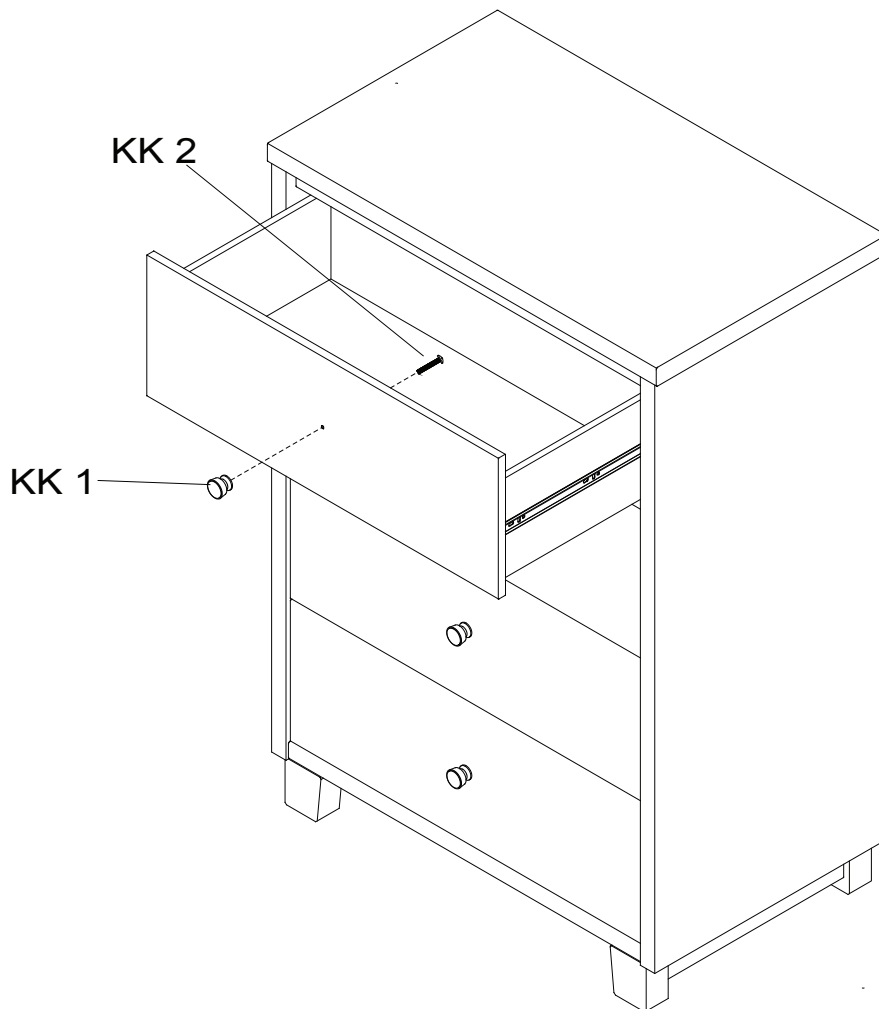
STEP #2
ÉTAPE N°2
PASO #2



KK1. Knob x 4
bouton
pomo



KK2. M4 x 32mm Knob screw x 4
vis de bouton
tornillo para pomos



Attach (1) Knob (Part KK1) to each drawer using (1) Knob Screw (Part KK2), tighten with the Phillips Screwdriver.

Fixez (1) bouton (Pièce KK1) sur chaque tiroir à l'aide de (1) vis de bouton (Pièce KK2). Serrez à l'aide d'un tournevis Phillips.

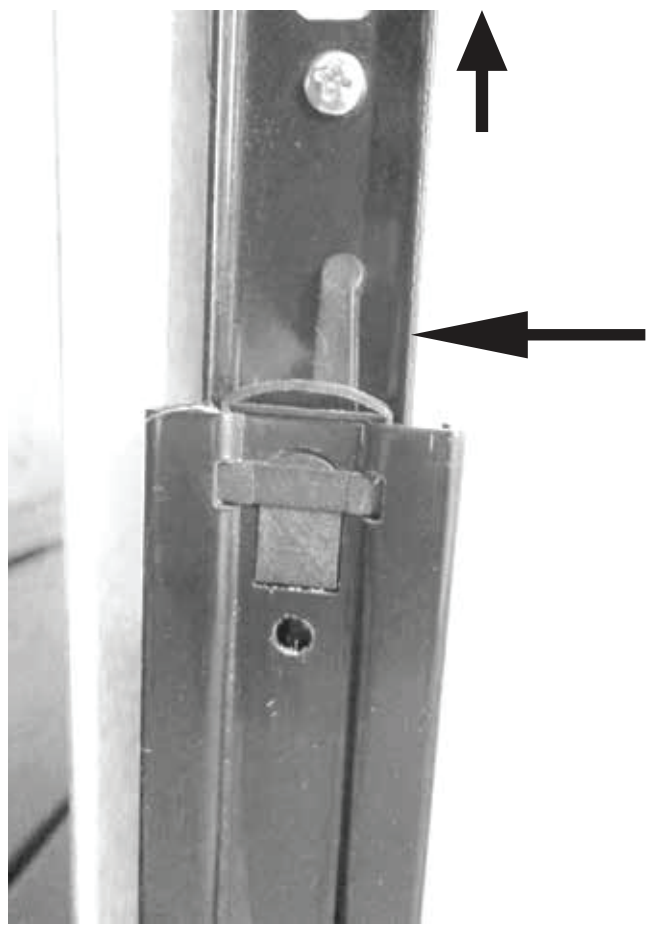
Fije (1) pomo (Pieza KK1) a cada gaveta utilizando (1) tornillo para pomos (Pieza KK2). Apriete utilizando un destornillador Phillips.

How To Operate The Drawer Glide

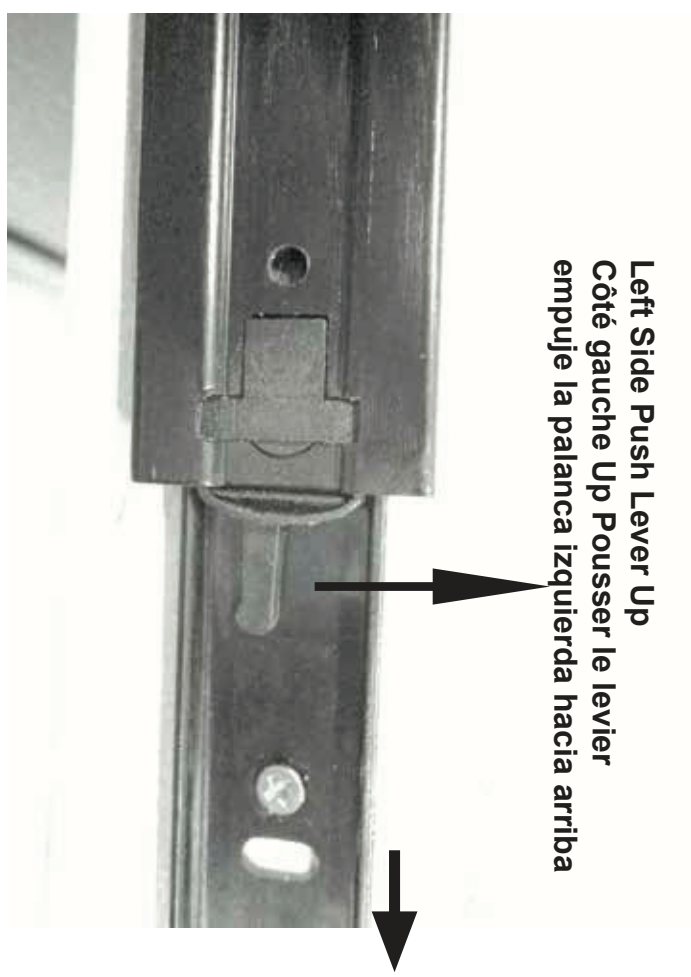
Comment faire fonctionner le tiroir Glide

Como la función de deslizamiento del cajón

Right Side Push Lever Down
Droit levier pousser Side Down
Presione lado de la palanca derecha hacia abajo



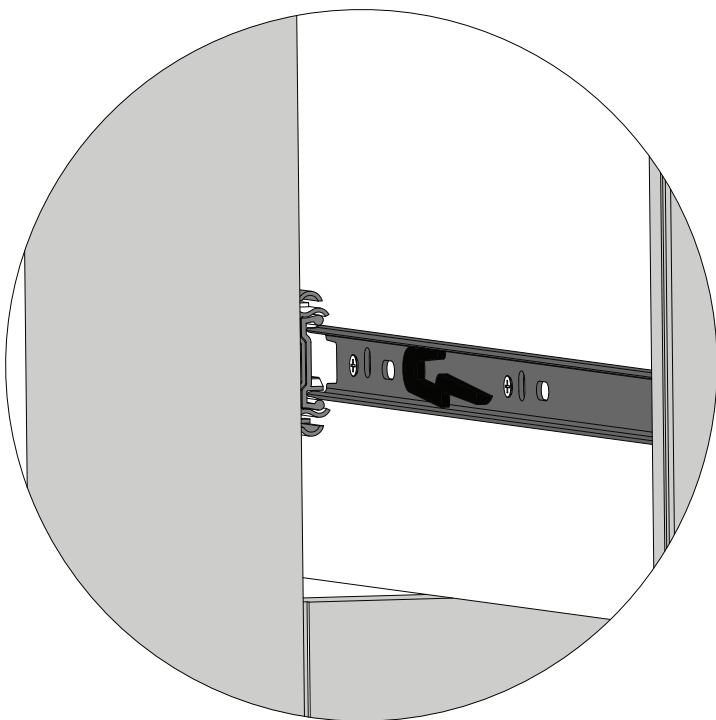
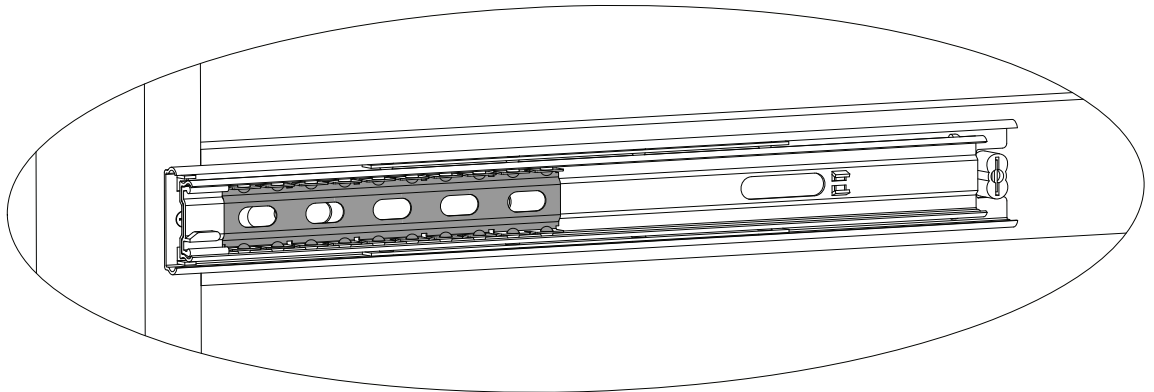
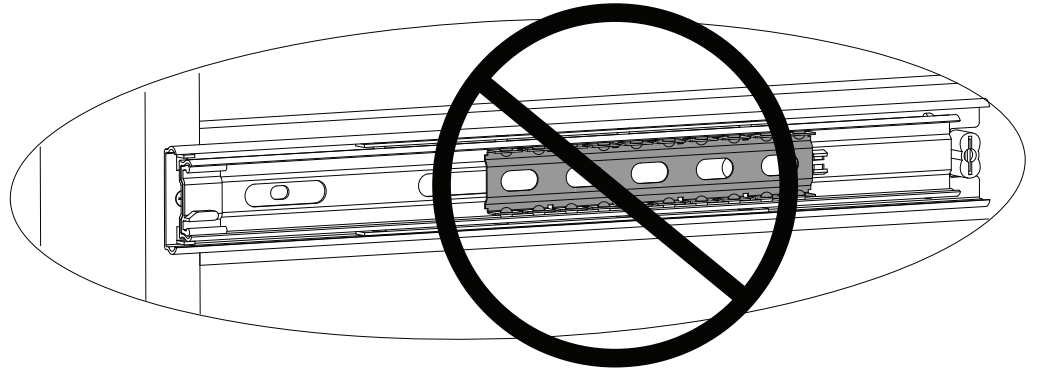
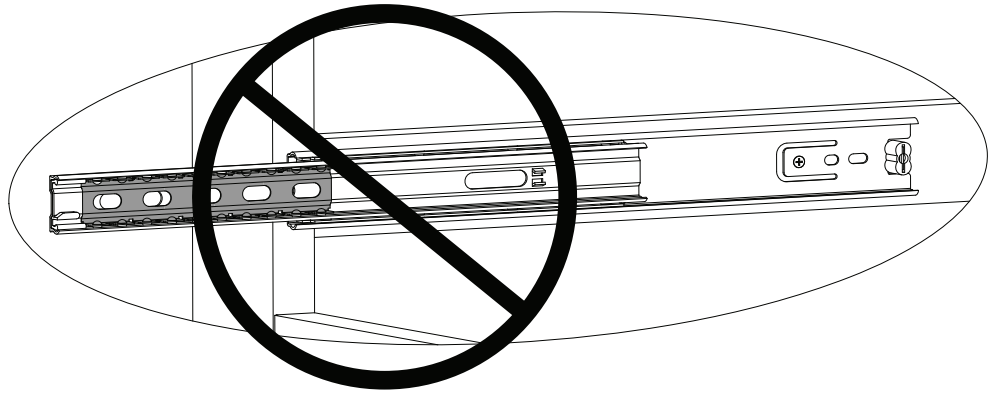
Left Side Push Lever Up
Côté gauche Up Pousser le levier
empuje la palanca izquierda hacia arriba



The silver portion of the glide must be pulled to the front of the glide when assembling the drawer into the case.

La partie argentée du glissement de doit être tirée vers l'avant de la glisse lors du montage du tiroir dans le boîtier.

La parte plateada de la guía de la gaveta debe estar al frente de la guía cuando se está armando la cómoda.



To insert drawer align male runner on drawer to female runner on case and push all the way in.

Pour insérer tiroir aligner runner homme sur le tiroir pour runner femme sur l'affaire et poussez jusqu'à ce qu'il repose.

Para insertar cajón alinear runner mujer en el cajón para de hombre runner case y empuje hasta el fondo.